



**CONSEJERÍA
DE SECTOR
PRIMARIO
Y SOBERANÍA
ALIMENTARIA** **SERVICIO
DE INFRAESTRUCTURA RURAL** 13.0.5.

PROYECTO

ACONDICIONAMIENTO CAMINO AGRÍCOLA S. ANTÓN

PROMOTOR

**SERVICIO DE INFRAESTRUCTURA RURAL
DEL CABILDO DE GRAN CANARIA**

SITUACIÓN:

T.M. DE FIRGAS

**LA INGENIERA AGRÓNOMA, DÑA. VIRTUDES RICO MORALES
EL INGENIERO TÉCNICO AGRÍCOLA, D. DOMINGO PÉREZ DE LARA**

JUNIO 2022



PROYECTO: ACONDICIONAMIENTO CAMINO AGRÍCOLA SAN ANTÓN (T.M DE FIRGAS)

ÍNDICE

Documento nº 1 MEMORIA:

1. ANTECEDENTES.
2. OBJETO.
3. DESCRIPCIÓN DE LAS OBRAS.
4. PLAZO DE EJECUCIÓN.
5. EVALUACIÓN AMBIENTAL.
6. ESTUDIO DE SEGURIDAD Y SALUD.
7. ESTUDIO DE GESTIÓN DE RESIDUOS.
8. ESTUDIO GEOTÉCNICO.
9. PLIEGO DE PRESCRIPCIONES TÉCNICAS
10. CLASIFICACIÓN DEL CONTRATISTA.
11. REVISIÓN DE PRECIOS.
12. DECLARACIÓN DE OBRA COMPLETA.
13. DOCUMENTOS DE QUE CONSTA EL PROYECTO.
14. PRESUPUESTO.

ANEJOS A LA MEMORIA:

- Nº 1: Estudio Básico de Seguridad y Salud.
- Nº 2: Estudio de Gestión de Residuos.

Documento nº 2 PLANOS:

- Plano nº 1: Situación y emplazamiento.
- Plano Nº 2: Traza del camino y del vallado.
- Plano Nº 3: Detalle de valla bionda.

Documento nº 3 PLIEGO DE PRESCRIPCIONES TÉCNICAS

Documento nº 4 PRESUPUESTO.

DOCUMENTO N° 1

MEMORIA



MEMORIA DEL PROYECTO:

ACONDICIONAMIENTO CAMINO AGRÍCOLA SAN ANTÓN (T.M. DE FIRGAS)

1. ANTECEDENTES

El Cabildo Insular de Gran Canaria, a través de la Consejería de Sector Primario y Soberanía Alimentaria, tiene prevista la financiación de diversas obras de construcción y acondicionamiento de caminos rurales y agrícolas en diversos municipios de la Isla de Gran Canaria, en base a las transferencias desde el Gobierno de Canarias en materia de agricultura, y concretamente en materia de obras de infraestructura rural.

2. OBJETO

El presente proyecto tiene por objeto definir y valorar las obras necesarias para la repavimentación y colocación de valla bionda de un camino agrícola, en la zona de El Roque, entre los barrios de S. Antón y El Zumacal, en el municipio de Firgas, con el fin de facilitar el acceso a las diferentes parcelas de cultivo y explotaciones ganaderas existentes, por consiguiente, contribuirá al desarrollo rural y agrario de esta zona.

El camino sobre el que se va a actuar tiene una longitud total de 1.271 ml. y ancho medio de 4 m. El acondicionamiento prevé su repavimentación asfáltica con 6 cm de mezcla asfáltica en caliente, AC 16 surf D (antiguo D-12). Además, se demolerá el asfalto en un tramo de 40 ml y se excavará un cajeo para cambiar el peralte del firme. Así mismo, se recrecerán varias arquetas. También se instalará nueva barrera vial (722 ml) en varios tramos a lo largo del camino y se pintarán 292 ml. de valla existente. Y se realizará la señalización horizontal con raya blanca en ambos bordes de todo el trazado.

Este camino está pavimentado en todo el recorrido con asfalto, pero presentando baches y en zonas aparece levantado parte del pavimento, lo que está originando inseguridad en la conducción y problemas para el transporte de productos agrícolas. Con esta actuación, se beneficiarán directamente unas 10 has. de cultivos agrícolas de frutales, forrajes y hortalizas.

3. DESCRIPCIÓN DE LAS OBRAS

El detalle de las obras, agrupado por Capítulos, es el siguiente:

- Capítulo I. Actuaciones previas:
 - Barrido con medios mecánicos del firme: 1.291 m².
 - Desbroce y limpieza de los márgenes: 5.234 m².

- Corte pavim asfált mediante equipo de corte, incluido: 0,50 m².
 - Fresado de pavimento aglomerado: 0,90 m³.
 - Demolición pavimento trata. asfált., compresor. y cortadora: 8,40 m².
 - Excavación en desmonte todo tipo de terreno: 35 m³.
 - Carga mecánica, transporte tierras a vertedero, camión: 53,25 m³.
- Capítulo II. Pavimento:
- Fresado de pavimento aglomerado: 0,90 m³.
 - Carga mecánica y transporte a vertedero: 0,90 m³.
 - Riego de imprimación con emulsión C50BF4IMP (ECI): 140 m².
 - Riego de adherencia con emulsión C60B3 ADH (ECR-1): 5.234 m².
 - Mezcla asfáltica en caliente AC surf D (antiguo D-12): 741,61 Tn.
 - Partida alzada a justificar por servicios afectados: 1 Ud dotada con 500 €.
 - Recrecido de arquetas o imbornales: 6 ud.
 - Recrecido de tapa existente en arqueta/pozo: 5 ud.
- Capítulo III. Señalización y defensas:
- Señaliz. horiz. c/raja blanca o amarilla a=0,15 m, reflectante: 2.542 m.l.
 - Excav. zanjas, mecán., todo tipo terreno con transporte: 5,26 m³.
 - Excav. zanjas, manual, terreno compacto: 5,26 m³.
 - Hormigón HM-25/B/20/IIa en zapatas: 9,32 m³.
 - Hormigón masa HM-20/B/20/I: 1,20 m³.
 - TUBO PARA HINCA DE BARRERA: 24,50 ml.
 - Mampostería careada 1 paramento, HM-20 con michinales: 11,86 m³.
 - Pintado a dos manos barrera metálica existente: 292 ml.
 - Suministro y colocación de barrera metálica de seguridad pintada: 722 ml.
- Capítulo IV. Gestión de residuos: se prevé un presupuesto de ejecución material de 972,84 €.
- Capítulo V. Seguridad y Salud: se prevé un presupuesto de ejecución material de 1.553,75 €.

4. PLAZO DE EJECUCIÓN

Se establece un plazo para la ejecución de las obras de **seis (6)** meses, contados a partir de la fecha del Acta de Comprobación del Replanteo.

5. EVALUACIÓN AMBIENTAL

En virtud de lo establecido en la Disposición Adicional Primera de la Ley 4/2017, de 3 de julio, del Suelo y de los Espacios Naturales Protegidos de Canarias, que establece que la evaluación de impacto ambiental de proyectos se realizará de conformidad con la Ley estatal 21/2013, de 9 de diciembre, de Evaluación Ambiental, el

presente Proyecto de “Acondicionamiento Camino agrícola S. Antón (T.M. de Firgas)” no se encuentra incluido entre aquellos que deban ser sometidos a evaluación de impacto ambiental ordinaria o simplificada, por no estar recogida en ninguno de los Anexos de la Ley.

Por tanto, se establece en virtud de lo anteriormente expuesto, que **no es necesaria la evaluación ambiental para este proyecto.**

6. ESTUDIO DE SEGURIDAD Y SALUD

En cumplimiento del Real Decreto 1627/1997 por el que se establecen disposiciones mínimas de seguridad y salud en las obras de construcción, se redacta para este proyecto el correspondiente Estudio Básico de Seguridad y Salud incluido en el anejo nº 1.

El presupuesto del proyecto contempla un capítulo destinado a sufragar los gastos de prevención, el cual asciende a la cantidad de ejecución material de mil quinientos cincuenta y tres euros con setenta y cinco céntimos (1.553,75 €).

7. ESTUDIO DE GESTIÓN DE RESIDUOS

El Real Decreto 105/2008 de 1 de febrero, se regula la producción y gestión de los residuos de construcción y demolición y en el que se indica la obligación de incluir en el proyecto un estudio de gestión de residuos que se generen por dicha actividad.

Se incluye la gestión de residuos de esta obra como Anejo nº 2. El presupuesto de esta gestión se incluye en el Documento nº 4 de Presupuesto de este proyecto, y supone un importe de ejecución material de novecientos setenta y dos euros con ochenta y cuatro céntimos (972,84 €).

8. ESTUDIO GEOTÉCNICO

El presente proyecto define, fundamentalmente, las obras de acondicionamiento y repavimentación de un camino agrícola cuyo trazado está abierto y consolidado por el tráfico desde hace años. Las obras proyectadas no incluyen la ejecución de ninguna estructura en altura. Por tanto, **se considera no imprescindible**, a nivel de proyecto, la realización de ensayos localizados para la determinación de las propiedades físicas y químicas de los suelos ni un estudio geotécnico más exhaustivo.

No obstante, durante la ejecución de la obra, la Dirección Facultativa ordenará la realización de ensayos localizados si lo considerara oportuno.



9. PLIEGO DE PRESCRIPCIONES TÉCNICAS

Se incluye en el presente proyecto, como documento nº 3, un Pliego de Prescripciones Técnicas Particulares, que es el que menciona el artículo 233.1.c) de la mencionada Ley 9/2017, LCSP.

10. CLASIFICACIÓN DEL CONTRATISTA

La Ley 9/2017, de 8 de noviembre, de Contratos de Sector Público, establece en su artículo 77.1.a) que para los contratos de obra cuyo valor estimado sea igual o superior a 500.000 €, será requisito indispensable que el empresario esté clasificado. Pero tanto en ese apartado como en el art. 86, se expresa que la clasificación del empresario, para la celebración de contratos del mismo tipo e importe que aquellos para los que se haya obtenido, valdrá para acreditar su solvencia.

Y atendiendo a la naturaleza de esta obra, su importe y plazo, y al RD 773/2015, de 28 de agosto, por el que se modifican determinados preceptos del RGLCAP, la clasificación que le corresponde es la siguiente:

- ✓ Grupo G: Viales y pistas. Subgrupo 4: con firmes de mezclas bituminosas. Categoría: 1
- ✓ Grupo G: Viales y pistas. Subgrupo 5. Señalizaciones y balizamientos viales. Categoría 1.

11. REVISIÓN DE PRECIOS

De acuerdo con la Ley 9/2017, de 8 de noviembre, de Contratos del Sector Público, en su artículo 103, las obras a las que se refiere el presente proyecto no tendrán derecho a la revisión de precios al no superar un año de plazo de ejecución.

12. DECLARACIÓN DE OBRA COMPLETA

El proyecto se refiere a una obra completa, es decir, susceptible de ser entregada al uso general o al servicio correspondiente (sin perjuicio de las ampliaciones posteriores de que pueda ser objeto) y comprenderá todos y cada uno de los elementos que sean precisos para su utilización, en el sentido de que una vez esté finalizada, sea apta para ser entregada al servicio público, cumpliendo con lo previsto en el artículo 13.3 de la mencionada Ley 9/2017, LCSP.

13. DOCUMENTOS DE QUE CONSTA EL PROYECTO

Este proyecto consta de todos los documentos pertinentes de un proyecto:



Memoria y Anejos, Planos, Pliego de Prescripciones Técnicas Particulares y Presupuesto.

Como Anejos a la Memoria están los siguientes:

- Anejo 1. Estudio Básico de Seguridad y Salud
- Anejo 2. Estudio Gestión de Residuos.

Como Planos están los siguientes:

- Nº 1: Situación y emplazamiento.
- Nº 2: Traza del camino y del vallado.
- Nº 3: Detalle de valla bionda.

14. PRESUPUESTO

El presupuesto de Ejecución Material de este proyecto asciende a la cantidad de ciento treinta y un mil seiscientos dieciocho euros, con ochenta céntimos (131.618,80 €), y el de Ejecución por Contrata a la cantidad de ciento sesenta y siete mil quinientos noventa euros, con veintidós céntimos (167.590,22 €). Sin IGIC la cifra es 156.626,37 €. El Igc (7%) asciende a 10.963,85 €.

Arucas, junio de 2021.

La Ingeniera Agrónoma

El Ingeniero Técnico Agrícola

Fdo.: Virtudes Rico Morales

Fdo.: Domingo Pérez de Lara

Vº Bº
EL CONSEJERO DE SECTOR PRIMARIO Y
SOBERANÍA ALIMENTARIA

Fdo.: Miguel Hidalgo Sánchez

ANEJOS A LA MEMORIA

ESQUEMA DE ORGANIZACIÓN DE RECURSOS
Y RECURSOS DE TRABAJO
Y RECURSOS DE TRABAJO

ANEJO N° 1

ESTUDIO BÁSICO DE SEGURIDAD Y SALUD

A GOBIERNO
DEPARTAMENTO
DEPARTAMENTO DE SEGURIDAD Y SALUD
ESTUDIO BÁSICO DE SEGURIDAD Y SALUD
ANEJO N° 1



ESTUDIO BÁSICO DE SEGURIDAD Y SALUD CORRESPONDIENTE AL PROYECTO DE LA OBRA: “ACONDICIONAMIENTO CAMINO AGRÍCOLA S. ANTÓN (T.M. DE FIRGAS)”

ÍNDICE

OBJETO DEL ESTUDIO DE SEGURIDAD Y SALUD.

MEMORIA

IDENTIFICACIÓN DE LA OBRA.

Situación y delimitación de la obra.

DESCRIPCIÓN DE LA OBRA A REALIZAR.

Proceso productivo de interés a la prevención.

Oficios, unidades especiales y montajes que intervienen.

Medios auxiliares.

Maquinaria prevista.

ANÁLISIS GENERAL DE RIESGOS.

Análisis de riesgos en fase de implantación

Análisis de riesgos en las fases de construcción.

Limpieza y desbroce

En excavación de zanjas o de trincheras

Trabajos de manipulación de hormigón

Trabajos con mezclas asfálticas

Análisis de riesgos en los diferentes oficios, unidades especiales y montajes.

Albañilería en general

Análisis de riesgos de la maquinaria de obra.

Retrocargadora

Camión de transporte

Camión hormigonera

Camión grúa

Bomba para hormigón autopropulsada

Hormigonera eléctrica



CONSEJERÍA
DE SECTOR
PRIMARIO
Y SOBERANÍA
ALIMENTARIA

SERVICIO
DE INFRAESTRUCTURA RURAL 13.0.5.

Pequeños Compactadores

Rodillo vibrante autopulsado

Extendedora de productos bituminosos

Instalaciones eléctricas provisionales de obra

INSTALACIONES PROVISIONALES DE HIGIENE Y SEGURIDAD

PREVISIONES DEL CONSTRUCTOR

MEDICINA PREVENTIVA Y PRIMEROS AUXILIOS

FORMACIÓN EN SEGURIDAD EN EL TRABAJO

OBJETO DEL ESTUDIO DE SEGURIDAD Y SALUD

El equipo redactor, al afrontar la tarea de componer el Estudio de Seguridad y Salud para la obra, se enfrenta con el doble problema de intuir los riesgos ante el proyecto y su proyección al acto edificatorio, definiendo los que la realidad en su día presente, en medio de todo el conjunto de circunstancias que ello aporta y que en sí mismos pueden lograr desvirtuar el objetivo del trabajo iniciado; es decir, la realización de la obra sin accidentes ni enfermedades profesionales, además de aquellos posibles a personas ajenas a la obra en su realidad física o en la de sus bienes, sin olvidar por qué ello es a su vez inexcusable, los denominados accidentes blancos. Por lo expuesto, los objetivos los definimos según los siguientes apartados, cuyo ordinal es indiferente al considerarlos todos de un mismo rango:

- 1º.- Conocer el proyecto y, en coordinación con su autor, definir la tecnología más adecuada para la realización de la obra, con el fin de conocer los posibles riesgos que de ella se desprenden.
- 2º.- Analizar las unidades de obra del proyecto en función de sus factores formales y de ubicación en coherencia con la tecnología y métodos constructivos a desarrollar.
- 3º.- Definir todos los riesgos detectables que pueden aparecer a lo largo de la realización de los trabajos.
- 4º.- Diseñar las líneas preventivas en función de una determinada metodología a seguir e implantar durante el proceso de construcción.
- 5º.- Divulgar la prevención entre todos los intervinientes en el proceso de construcción, interesando a los sujetos en su práctica con el fin de lograr su mejor y más razonable colaboración.
- 6º.- Crear un marco de salud laboral, en el que la prevención de las enfermedades profesionales sea eficaz.
- 7º.- Definir las actuaciones a seguir en el caso de que fracase nuestra intención técnica y se produzca el accidente, de tal forma que la asistencia al accidentado sea la adecuada y aplicada con la máxima celeridad y atención posibles.



- 8º.- Diseñar una línea formativa, para prevenir por medio del método de trabajo correcto, los accidentes.
- 9º.- Hacer llegar la prevención de riesgos desde el punto de vista de costes a cada empresa o autónomos intervinientes, de tal forma que se eviten prácticas contrarias a la seguridad y salud.

Declaramos que nuestra voluntad es la de analizar, primero el proyecto, y en su función, cuantos mecanismos preventivos podamos idear dentro de las posibilidades que el mercado y los razonables límites económicos nos permitan.

MEMORIA

IDENTIFICACIÓN DE LA OBRA

Situación y delimitación de la obra

Los trabajos del presente ESTUDIO se desarrollan en zona de El Roque, en el T.M. de Firgas, en Gran Canaria.

La obra Objeto de este Estudio de Seguridad y Salud, se denomina "ACONDICIONAMIENTO CAMINO AGRÍCOLA S. ANTÓN (FIRGAS)".

DESCRIPCIÓN DE LA OBRA A REALIZAR

Proceso productivo de interés a la prevención

* Implantación.

En esta fase se desarrollan los siguientes trabajos:

- Instalaciones provisionales de obra.
 - . Se procederá a la colocación de las instalaciones provisionales de obra, de acuerdo con la localización y características descritas en este Plan, si las hay. En caso de estar previstas, se deberán efectuar los enganches a las redes de energía, agua, alcantarillado y telefonía necesarias.
- Señalización.

Se efectuará la señalización necesaria, bien exterior o interior (si es obra cerrada) y en los distintos accesos a la obra.

Las obras definidas en el Proyecto de Ejecución tienen por objeto la repavimentación y colocación de valla bionda de un camino agrícola. El camino sobre el que se va a actuar tiene una longitud total de 1.271 ml. y ancho medio de 4 m. El acondicionamiento prevé su repavimentación asfáltica con 6 cm de mezcla asfáltica en caliente, AC 16 surf D (antiguo D-12), previo riego con emulsión bituminosa. Así mismo, se recrecerán varias arquetas. Además, se demolerá el asfalto en un tramo de 40 ml y se excavará un cajero para cambiar el peralte del firme. También se instalará nueva barrera vial (722 m.l.) en varios tramos a lo largo del camino y se pintarán 292 m.l. de valla bionda existente. Y se realizará la señalización horizontal con raya blanca en ambos bordes de todo el trazado.

Y en esencia consta de las siguientes unidades constructivas:

Limpieza y Desbroce

Excavación

Trabajos de manipulación de hormigón

Trabajos con mezclas asfálticas

Oficios, unidades especiales y montajes que intervienen

Albañilería en general

Maquinaria prevista

Máquinas y máquinas-herramienta del proyecto

Retrocargadora

Camión de transporte

Camión hormigonera

Camión grúa

Bomba para hormigón autopropulsada

Hormigonera eléctrica

Pequeños Compactadores

Rodillo vibrante autopropulsado

Extendedora de productos bituminosos

Instalaciones eléctricas provisionales de obra

ANÁLISIS GENERAL DE RIESGOS

A la vista de la metodología de construcción, del proceso productivo previsto, del número de trabajadores y de las fases críticas para la prevención, los riesgos detectables expresados globalmente son:

- Los propios del trabajo realizado por uno o varios trabajadores.
- Los derivados de los factores formales y de ubicación del lugar de trabajo.
- Los que tienen su origen en los medios materiales empleados para ejecutar las diferentes unidades de obra.

Se opta por la metodología de identificar en cada fase del proceso de construcción, los riesgos específicos, las medidas de prevención y protección a tomar, así como las conductas que deberán observarse en esa fase de obra.

Esta metodología no implica que en cada fase sólo existan esos riesgos o exclusivamente deban aplicarse esas medidas o dispositivos de seguridad o haya que observar sólo esas conductas, puesto que dependiendo de la concurrencia de riesgos o por razón de las características de un tajo determinado, habrá que emplear dispositivos y observar conductas o normas que se especifican en otras fases de obra. Otro tanto puede decirse para lo relativo a los medios auxiliares a emplear, o para las máquinas cuya utilización se previene.

La especificación de riesgos, medidas de protección y las conductas o normas, se reiteran en muchas de las fases de obra.

Esto se debe a que *(esta información deberá llegar a los trabajadores de forma fraccionada y por especialidades, para su información-formación, acusando recibo del documento que se les entrega).*

Las protecciones colectivas y personales que se definen, así como las conductas que se señalan tienen carácter de obligatorias y el hecho de incluirse en la memoria obedece a razones metodológicas, pero tienen el mismo carácter que si estuvieran insertadas en el Pliego de Condiciones.

Análisis de riesgos en fase de implantación

- a) Riesgos detectables
 - Caídas de personas al mismo nivel.
 - Atropellos y golpes contra objetos.
 - Caídas de materiales.
 - Incendios.
 - Riesgo de contacto eléctrico.
 - Derrumbamiento de acopios.
- b) Normas preventivas
 - Se señalarán las vías de circulación interna o externa de la obra.

- Se señalarán los almacenes y lugares de acopio y cuanta señalización informativa sea necesaria.
 - Se montará toda la instalación eléctrica teniendo en cuenta la carga de energía que debe soportar, así como los elementos de protección necesarios para cada circunstancia (diferenciales, fusibles, etc.).
 - Se instalarán los diferentes agentes extintores de acuerdo a los tipos de fuego a extinguir.
 - En el acopio de medios y materiales se harán teniendo en cuenta los pesos y formas de cada uno de ellos. Se apilarán de mayor a menor, permaneciendo los más pesados o voluminosos en las zonas bajas.
- c) Equipos de protección individual
- Casco de seguridad.
 - Guantes de seguridad.
 - Calzado de seguridad.
 - Traje de agua para tiempo lluvioso.

Análisis de riesgos en las fases de construcción.

Limpieza y Desbroce

- a) Riesgos detectables
- Vuelcos o deslizamientos de las máquinas.
 - Caídas a distinto nivel.
 - Caídas al mismo nivel.
 - Golpes por o contra objetos y máquinas.
 - Atrapamientos.
 - Vibraciones.
 - Ruido.
 - Abrasiones por los materiales granulosos
 - Atropellos.

b) Normas preventivas

- Se prohíbe cualquier tipo de trabajo de replanteo, medición o estancia de personas en la zona de influencia donde se encuentre operando la maquinaria
- Se prohíbe realizar trabajos en pendientes superiores a las establecidas por el fabricante.
- Se evitarán los períodos de trabajo en solitario, en la medida de lo posible, salvo en circunstancias excepcionales o de emergencia.
- Se hará un reconocimiento visual de la zona de trabajo, previo al comienzo, con el fin de detectar las alteraciones del terreno que denoten riesgo de desprendimiento de tierras, rocas o árboles.
- Se prohíbe realizar cualquier trabajo al pie de cortes o taludes inestables.
- Las máquinas irán provistas de su correspondiente cabina.

c) Equipos de protección individual

- Casco de seguridad.
- Guantes de cuero.
- Calzado de seguridad.
- Protectores auditivos.
- Mascarilla con filtro mecánico.
- Cinturón anti vibratorio.

En excavación

a) Riesgos detectables

- Caída de personas al mismo nivel.
- Caída de personas a distinto nivel.
- Atrapamiento.
- Los derivados por contactos con conducciones enterradas.
- Inundaciones.
- Golpes por o contra objetos, máquinas, etc.
- Caídas de objetos o materiales.
- Inhalación de agentes tóxicos o pulverulentos.

b) Normas preventivas

- El personal que debe trabajar en esta obra en el interior de las zanjas conocerá los riesgos a los que puede estar sometido.
- El acceso y salida de una zanja se efectuará por medios sólidos y seguros.
- Quedan prohibidos los acopios (tierras, materiales, etc.) al borde de una zanja manteniendo la distancia adecuada para evitar sobrecargas.
- Cuando la profundidad de una zanja o las características geológicas lo aconsejen se entibará o se taluzarán sus paredes.
- Cuando la profundidad de una zanja sea inferior a los 2 m., puede instalarse una señalización de peligro de los siguientes tipos:
 - . un balizamiento paralelo a la zanja formada por cuerda de banderolas sobre pies derechos.
 - . en casos excepcionales se cerrará eficazmente el acceso a la coronación de los bordes de las zanjas en toda una determinada zona.
- Si los trabajos requieren iluminación se efectuará mediante torretas aisladas con toma a tierra, en las que se instalarán proyectores de intemperie, alimentados a través de un cuadro eléctrico general de obra.
- Si los trabajos requieren iluminación portátil, la alimentación de las lámparas se efectuará a 24 V. Los portátiles estarán provistos de rejilla protectora y de carcasa-mango aislados eléctricamente.
- Se tenderá sobre la superficie de los taludes, una malla de alambre galvanizado firmemente sujeta al terreno mediante redondos de hierro de 1 m. de longitud hincados en el terreno (esta protección es adecuada para el mantenimiento de taludes que deberán quedar estables durante largo tiempo. La malla metálica puede sustituirse por una red de las empleadas en edificación; preferiblemente las de color oscuro, por ser más resistentes a la luz y en todos ellos efectuar el cálculo necesario).
- Se tenderá sobre la superficie de los taludes un gunitado de consolidación temporal de seguridad, para protección de los trabajos a realizar en el interior de la zanja o trinchera.

- En régimen de lluvias y encharcamiento de las zanjas (o trincheras), es imprescindible la revisión minuciosa y detallada antes de reanudar los trabajos.
- Se establecerá un sistema de señales acústicas conocidas por el personal, para ordenar la salida de las zanjas en caso de peligro.
- Se revisará el estado de cortes o taludes a intervalos regulares, en aquéllos casos en los que puedan recibir empujes exógenos por proximidad de caminos, carreteras, calles, etc. transitados por vehículos, y en especial si en la proximidad se establecen tajos con uso de martillos neumáticos, compactaciones por vibración o paso de maquinaria para el movimiento de tierras.
- Los trabajos a realizar en los bordes de las zanjas o trincheras, con taludes no muy estables, se ejecutarán sujetos con el cinturón de seguridad amarrado a "puntos fuertes", ubicados en el exterior de las zanjas.
- Se efectuará el achique inmediato de las aguas que afloran (o caen) en el interior de las zanjas para evitar que se altere la estabilidad de los taludes.
- Se revisarán las entibaciones tras la interrupción de los trabajos antes de reanudarse de nuevo.

c) Equipos de protección individual

- Casco de seguridad.
- Mascarilla antipolvo con filtro mecánico.
- Guantes de seguridad.
- Calzado de seguridad.
- Botas de goma o P.V.C.
- Traje para ambientes húmedos o lluviosos.
- Protectores auditivos.

Trabajos de manipulación de hormigón

a) Riesgos detectables

- Caída de personas y/u objetos al mismo nivel.
- Caída de personas y/u objetos a distinto nivel.
- Pisadas sobre objetos punzantes.
- Golpes por o contra objetos, materiales, etc.
- Contactos con el hormigón (dermatitis por cementos).
- Atrapamientos.
- Vibraciones.
- Contactos eléctricos.
- Riesgos higiénicos por ambientes pulverulentos.
- Sobreesfuerzos.

b) Normas preventivas

b.1.) Vertidos directos mediante canaleta

- Se prohíbe situar a los operarios detrás de los camiones hormigonera durante el retroceso.
- La maniobra de vertido será dirigida por personal competente que vigilará que no se realicen maniobras inseguras.

b.2.) Vertidos mediante cubo o cangilón

- Se prohíbe cargar el cubo por encima de la carga máxima.
- Se señalizará mediante una traza horizontal el nivel máximo de llenado del cubo.
- Se prohíbe trasladar cargas suspendidas en las zonas donde se encuentre trabajando personal.
- La apertura del cubo para vertido se ejecutará exclusivamente accionando la palanca dispuesta al efecto, con las manos protegidas con guantes impermeables.
- Se evitará golpear con el cubo los encofrados.
- Del cubo penderán cabos de guía para ayuda a su correcta posición de vertido. Se prohíbe guiarlo o recibirlo directamente, en prevención de caídas por movimiento pendular del cubo.

b.3.) Vertido de hormigón mediante bombeo

- El equipo encargado del manejo de la bomba de hormigón estará especializado en este trabajo.
- La tubería de la bomba de hormigonado se apoyará sobre caballetes, arriostándose las partes susceptibles de movimiento.
- La manguera terminal de vertido será gobernada por un mínimo a la vez de dos operarios, para evitar golpes o caídas por la acción incontrolada de la boca de vertido.
- Antes del inicio del hormigonado de una determinada superficie (un forjado o losas, por ejemplo), se establecerá un camino de tablonos seguro sobre los que apoyarse los operarios que gobiernan el vertido con la manguera.
- El hormigonado de pilares y elementos verticales se ejecutará gobernando la manguera desde castilletes de hormigonado.
- El manejo, montaje y desmontaje de la tubería de la bomba de hormigonado, será dirigido por un operario especialista.
- Al inicio del trabajo se enviarán lechadas fluidas para que actúen como lubricantes en el interior de las tuberías facilitando el deslizamiento del material.
- Se prohíbe introducir o accionar la pelota de limpieza sin antes instalar el receptáculo de recogida a la salida de la manguera tras el recorrido total del circuito. En caso de detención de la bola, se paralizará la máquina. Se reducirá la presión a cero y se desmontará a continuación la tubería.
- Los operarios amarrarán la manguera terminal antes de iniciar el paso de la pelota de limpieza, a elementos sólidos, apartándose del lugar antes de iniciarse el proceso.
- Se revisarán periódicamente los circuitos de aceite de la bomba de hormigonado, cumplimentando la documentación correspondiente.

- b.4.) Normas preventivas de aplicación durante el hormigonado de cimientos (zapatas, zarpas y riostras)
- Antes del inicio del vertido del hormigón, personal competente revisará el buen estado de seguridad de las paredes de los cimientos.
 - Antes del inicio del hormigonado personal competente revisará el buen estado de seguridad de los encofrados en prevención de reventones y de derrames.
 - Se mantendrá una limpieza esmerada durante esta fase. Se eliminarán, antes del vertido del hormigón, puntas, resto de madera, redondos y alambres.
 - Se instalarán pasarelas de circulación de personas sobre las zanjas a hormigonar, formadas por un mínimo de tres tablones trabados (60 cm. de anchura).
 - Para vibrar el hormigón desde posiciones sobre la cimentación que se hormigona, se establecerán plataformas de trabajo móviles, formadas por un mínimo de tres tablones que se dispondrán perpendicularmente al eje de la zanja o zapata.
- b.5.) Normas preventivas de aplicación durante el hormigonado de muros
- Antes del inicio del vertido del hormigón, personal competente revisará el buen estado de seguridad de las entibaciones de contención de tierras de los taludes del vaciado que interesan a la zona de muro que se va a hormigonar, para realizar los refuerzos o saneos que fueran necesarios.
 - El acceso al trasdós del muro (espacio comprendido entre el encofrado externo y el talud del vaciado) se efectuará mediante escaleras de mano. Se prohíbe el acceso "escalando al encofrado".
 - Antes del inicio del hormigonado, y como remate de los trabajos de encofrado, se habrá construido la plataforma de trabajo de coronación del muro desde la que ayudará a las labores de vertido y vibrado
 - La plataforma de coronación de encofrado para vertido y vibrado que se establecerá a todo lo largo del muro, tendrá las siguientes dimensiones:
 - . Longitud: la del muro

- . Anchura: 60 cm. (3 tablonos mínimo)
 - . Sustentación: jabalcones sobre el encofrado
 - . Protección: barandilla de 90 cm. de altura formada por pasamanos, listón intermedio y rodapié de 15 cm
 - . Acceso: mediante escalera de mano reglamentaria
 - El vertido del hormigón en el interior del encofrado se hará repartiéndolo uniformemente a lo largo del mismo, por tongadas regulares, en evitación de sobrecargas puntuales que puedan deformar o reventar el encofrado.
- b.6) Normas preventivas de aplicación durante el hormigonado de pilares y jácenas
- Antes del inicio del vertido del hormigón, personal competente revisará el buen estado de la seguridad de los encofrados, en prevención de accidentes por reventones o derrames.
 - Antes del inicio del hormigonado, se revisará la correcta disposición y estado de las redes de protección de los trabajos de estructura.
 - Se prohíbe terminantemente trepar por los encofrados de los pilares o permanecer en equilibrio sobre los mismos.
 - Se vigilará el buen comportamiento de los encofrados durante el vertido del hormigón, paralizándolos en el momento que se detecten fallos. No se reanudará el vertido hasta restablecer la estabilidad mermada.
 - El hormigonado y vibrado del hormigón de pilares y jácenas, se realizará desde "castilletes de hormigonado" o plataformas de trabajo estando protegidas por pasamanos, listón intermedio y rodapié de 15 cm.
 - Se revisará el buen estado de los huecos en el forjado, reinstalando las "tapas" que falten cubriendo esos huecos y clavando las sueltas, diariamente.
 - Se dispondrán accesos fáciles y seguros para llegar a los lugares de trabajo.
 - Se esmerará el orden y limpieza durante esta fase. El barrido de puntas, clavos y restos de madera y de serrín será diario.

- b.7) Normas preventivas de aplicación durante la conformación y hormigonado de forjados tradicionales
- El izado de viguetas prefabricadas se ejecutará suspendiendo la carga de dos puntos tales, que la carga permanezca estable.
 - El ángulo superior a nivel de la anilla de cuelgue de las dos hondillas que forman la eslinga, será igual o inferior a 90°.
 - El izado de bovedillas sueltas se efectuará sobre bateas emplintadas. Las bovedillas se cargarán ordenadamente y se amarrarán para evitar su caída durante la elevación y transporte.
 - El montaje de las bovedillas se ejecutará desde plataformas de madera dispuestas sobre las viguetas, que se irán cambiando de posición conforme sea necesario.
 - Los pequeños huecos del forjado, se cubrirán con madera clavada sobre las tabicas perimetrales antes de proceder al armado, permaneciendo tapados para evitar caídas a distinto nivel.
 - El acceso entre forjados se realizará a través de la rampa de escalera que será la primera en hormigonarse. Inmediatamente que el hormigón lo permita, se peldañeará.
 - La losa de escalera se peldañeará directamente cuando se hormigone.
 - La comunicación entre forjados se realizará mediante escaleras de mano. El hueco mínimo superior de desembarco en el forjado a hormigonar será de 60 x 60 cm. La escalera sobrepasará en 1 m. la altura a salvar.
 - Los grandes huecos (patios, etc.), se protegerán tendiendo redes horizontales en la planta inmediatamente inferior o redes de horca perimetrales
 - El mallazo de soporte se dejará "pasante" por encima de los huecos a modo de protección
 - En el momento en el que el forjado lo permita se izará en torno a los huecos el peto definitivo de fábrica, en prevención de caídas al vacío

- Antes del inicio del vertido de hormigón, personal competente revisará el buen estado de seguridad de los encofrados, en especial la verticalidad, nivelación y sujeción de los puntales, en evitación de hundimientos
- Se prohíbe concentrar cargas de hormigón en un solo punto. El vertido se realizará extendiendo el hormigón con suavidad sin descargas bruscas, y en superficies amplias
- Se establecerán plataformas móviles de un mínimo de 60 cm. de ancho (3 tablones trabados entre sí), desde las que ejecutar los trabajos de vibrado del hormigón.
- Se establecerán caminos de circulación sobre las superficies a hormigonar formados por líneas de tres tablones de anchura (60 cm.).
- Se prohíbe transitar pisando directamente sobre las bovedillas (cerámicas o de hormigón), en prevención de caídas a distinto nivel.
- Se prohíbe cargar los forjados en los vanos una vez encofrados y antes de transcurrido el período mínimo de endurecimiento, en prevención de flechas y hundimientos.

c) Equipos de protección individual

- Casco de seguridad.
- Guantes de seguridad.
- Guantes impermeabilizados.
- Calzado de seguridad.
- Gafas de seguridad antiproyecciones.
- Trajes impermeables para tiempo lluvioso.
- Mandil.
- Cinturón antivibratorio.
- Protectores auditivos.

Trabajos con mezclas asfálticas

a) Riesgos detectables

- Caídas de personas distinto/mismo nivel
- Los derivados de los trabajos realizados bajo altas temperaturas

- Los derivados de la inhalación de vapores de betún asfáltico (nieblas de humos asfálticos)
 - Quemaduras
 - Sobreesfuerzos
 - Atropello durante las maniobras de acoplamiento de los camiones de transporte de aglomerado asfáltico con la entendedora
- b) Normas preventivas de aplicación durante el extendido de mezclas asfálticas y riegos de adherencia
- Antes del inicio del extendido de la mezcla asfáltica, personal competente revisará el buen estado de seguridad de la maquinaria.
 - Se mantendrá una limpieza esmerada durante esta fase. Se eliminarán, antes del vertido del asfalto, escombros y restos.
 - Se supervisará que no haya trabajadores en la trayectoria de la entendedora ni de la regla vibrante.
- c) Equipos de protección individual
- Casco de seguridad.
 - Guantes de seguridad.
 - Guantes impermeabilizados.
 - Calzado de seguridad.
 - Botas impermeables.
 - Mascarillas anti humos.
 - Gafas de seguridad antiproyecciones.
 - Cinturón antivibratorio.
 - Protectores auditivos.

Análisis de riesgos en los diferentes oficios, unidades especiales y montajes.

Albañilería en general

- a) Riesgos detectables
- Caída de personas a distinto nivel.
 - Caídas de personas al mismo nivel.

- Caída de objetos o materiales.
- Golpes por o contra objetos.
- Cortes por objetos, máquinas y herramientas manuales.
- Dermatitis por contactos.
- Proyecciones de partículas.
- Sobreesfuerzos.
- Contacto con la corriente eléctrica.
- Atrapamientos.
- Riesgos higiénicos en ambientes pulverulentos.

b) Normas preventivas

- Los huecos existentes en el suelo permanecerán protegidos, para la prevención de caídas.
- Los huecos de una vertical, (bajante, por ejemplo), serán destapados para el aplomado correspondiente, concluido el cual, se comenzará el cerramiento definitivo del hueco, en prevención de los riesgos por ausencia generalizada o parcial de protecciones en el suelo.
- Los grandes huecos (patios) se cubrirán con una red horizontal instalada alternativamente cada dos plantas, para la prevención de caídas.
- No se desmontarán las redes horizontales de protección de grandes huecos hasta estar concluidos en toda su altura los antepechos de cerramiento de los dos forjados que cada paño de red protege.
- Los huecos permanecerán constantemente protegidos con las protecciones instaladas en la fase de estructura, reponiéndose las protecciones deterioradas.
- Se peldañearán las rampas de escalera de forma provisional con peldaños de dimensiones:
 - . Anchura: mínima 60 cm.
 - . Huella: mayor de 23 cm.
 - . Contrahuella: menor de 20 cm.

- Las rampas de las escaleras estarán protegidas en su entorno por una barandilla sólida de 90 cm. de altura formada por pasamanos, listón intermedio y rodapié de 15 cm.
- Se establecerán cables de seguridad amarrados entre los pilares (u otro sólido elemento estructural) en los que enganchar el mosquetón del cinturón de seguridad durante las operaciones de replanteo e instalación de miras.
- Todas las zonas en las que haya que trabajar estarán suficientemente iluminadas. De utilizarse portátiles estarán alimentadas a 24 V., en prevención del riesgo eléctrico.
- A las zonas de trabajo se accederá siempre de forma segura. Se prohíben expresamente los "puentes de un tablón".
- Se prohíbe balancear las cargas suspendidas para su instalación en las plantas, en prevención del riesgo de caídas al vacío.
- El material cerámico se izará a las plantas sin romper los flejes (o envoltura de P.V.C.) con que lo suministre el fabricante, para evitar los riesgos por derrame de la carga.
- El ladrillo suelto se izará apilado ordenadamente en el interior de plataformas de izar emplintadas, vigilando que no puedan caer las piezas por desplome durante el transporte.
- La cerámica paletizada transportada con grúa se gobernará mediante cabos amarrados a la base de la plataforma de elevación, nunca directamente con las manos, en prevención de golpes, atrapamiento o caídas al vacío por péndulo de la carga.
- Las barandillas de cierre perimetral de cada planta se desmontarán únicamente en el tramo necesario para introducir la carga de ladrillo en un determinado lugar reponiéndose durante el tiempo muerto entre recepciones de carga.
- Se prohíbe concentrar las cargas de ladrillos sobre vanos. El acopio de paletas se realizará próximo a cada pilar, para evitar las sobrecargas de la estructura en los lugares de menor resistencia.

- Se instalarán cables de seguridad en torno de los pilares próximos a la fachada para anclar a ellos los mosquetones de los cinturones de seguridad durante las operaciones de ayuda a la carga y descarga en las plantas.
 - Los escombros y cascotes se evacuarán diariamente mediante trompas de vertido montadas al efecto, para evitar el riesgo de pisadas sobre materiales.
 - Los escombros y cascotes se apilarán en lugares próximos a un pilar determinado, se palearán a una plataforma de elevación emplintada evitando colmar su capacidad y se descenderán para su vertido mediante la grúa.
 - Se prohíbe izar hastiales de gran superficie bajo régimen de vientos fuertes (pueden derribarlos sobre el personal).
 - Se prohíbe trabajar junto a los paramentos recién levantados antes de transcurridas 48 h. si existe un régimen de vientos fuertes incidiendo sobre ellos, pueden derrumbarse sobre el personal.
 - Se prohíbe el uso de borriquetas en balcones, terrazas y bordes de forjados si antes no se ha procedido a proteger el hueco o al menos a instalar la red de seguridad, en prevención del riesgo de caída de altura.
 - Se prohíbe expresamente saltar del forjado, peto de cerramiento o alféizares, a los andamios colgados o viceversa.
- c) Equipos de protección individual
- Casco de seguridad.
 - Guantes de P.V.C. o de goma.
 - Guantes de seguridad.
 - Calzado de seguridad.
 - Cinturón de seguridad (clases A o C, si no existen medidas de protección colectiva).
 - Botas de goma o P.V.C.
 - Trajes de agua para tiempo lluvioso.

Análisis de riesgos de la maquinaria de obra

Retrocargadora

a) Riesgos detectables más comunes

- Caídas de personas a distinto nivel.
- Golpes con o contra la máquina, objetos, otras máquinas o vehículos.
- Vuelco, caída o deslizamiento de la máquina por pendientes.
- Atropello.
- Atrapamiento.
- Vibraciones.
- Incendios.
- Quemaduras (mantenimiento).
- Sobreesfuerzos (mantenimiento).
- Desplomes o proyección de objetos y materiales.
- Ruido.
- Riesgos higiénicos de carácter pulvígeno.

b) Normas preventivas

- * Normas o medidas preventivas tipo
 - A los conductores de la retrocargadora se les comunicará por escrito la normativa preventiva antes del inicio de los trabajos. De su entrega quedará constancia por escrito.
 - A la retrocargadora solo accederá personal competente y autorizado para conducirla o repararla.
 - La retrocargadora deberá poseer al menos:
 - . Cabina de seguridad con protección frente al vuelco.
 - . Asiento antivibratorio y regulable en altura.
 - . Señalización óptica y acústica adecuadas (incluyendo la marcha atrás).
 - . Espejos retrovisores para una visión total desde el puesto de conducción.
 - . Extintor cargado, timbrado y actualizado.

- . Cinturón de seguridad.
- . Botiquín para urgencias.
- * Normas de actuación preventiva para los conductores
 - No se deberá trabajar en la máquina en situaciones de avería o semiavería.
 - El conductor antes de iniciar la jornada deberá:
 - . Examinar la máquina y sus alrededores con el fin de detectar posibles fugas o deficiencias en las piezas o conducciones.
 - . Revisar el estado de los neumáticos y su presión.
 - . Comprobar el adecuado funcionamiento de todos los dispositivos de seguridad de la máquina.
 - . Controlar el nivel de los indicadores de aceite y agua.
 - El conductor seguirá en todo momento las instrucciones que contiene el manual del operador y que ha sido facilitado por el fabricante.
 - No se realizarán trabajos de excavación con la cuchara de la retro, si previamente no se han puesto en servicio los apoyos hidráulicos de la máquina y fijada su pala en el terreno.
 - El conductor de la retrocargadora deberá retranquearse del borde de la excavación a la distancia necesaria para que la presión que ejerza la máquina sobre el terreno no desestabilice las paredes de la excavación.
 - Cuando la retrocargadora circule por las vías o caminos previstos, respetará estrictamente las señales que con carácter provisional o permanente encuentre en un trayecto.
 - El conductor de la máquina no transportará en la misma a ninguna persona, salvo en caso de emergencia.
 - El conductor antes de acceder a la máquina al iniciar la jornada tendrá conocimiento de las alteraciones, circunstancias o dificultades que presente el terreno y la tarea a realizar.
 - El conductor para subir o bajar de la máquina lo hará de frente a la misma, utilizando los peldaños y asideros dispuestos a tal fin. En modo alguno saltará al terreno salvo en caso de emergencia.

- No deberán realizarse ajustes con la máquina en movimiento o con el motor en marcha.
- Para realizar tareas de mantenimiento se deberá:
 - . Apoyar la pala y la cuchara sobre el terreno.
 - . Bloquear los mandos y calzar adecuadamente la retrocargadora.
 - . Desconectar la batería para impedir un arranque súbito de la máquina.
 - . No permanecer durante la reparación debajo de la pala o la cuchara.
En caso necesario calzar estos equipos de manera adecuada.
- No se deberá fumar:
 - . Cuando se manipule la batería.
 - . Cuando se abastezca de combustible la máquina.
- Se mantendrá limpia la cabina de aceites, grasas, trapos, etc.
- Usará el equipo de protección individual facilitado al efecto.
- No deberá ingerir bebidas alcohólicas ni antes, ni durante la jornada de trabajo.
- No tomará medicamentos sin prescripción facultativa, en especial aquéllos que produzcan efectos negativos para una adecuada conducción.

c) Equipo de protección individual

NOTA: TODO EL EQUIPO DE PROTECCIÓN INDIVIDUAL DEBERÁ ESTAR CERTIFICADO Y CONTARÁ CON EL MARCADO CE.

- Gafas antiproyecciones.
- Casco de seguridad.
- Protectores auditivos (en caso necesario).
- Mascarilla con filtro mecánico (en caso necesario).
- Cinturón antivibratorio.
- Calzado de seguridad con suela antideslizante.
- Guantes de seguridad (mantenimiento).
- Guantes de goma o P.V.C.
- Botas de goma o P.V.C.

Camión de transporte

a) Riesgos detectables más comunes

- Los derivados del tráfico durante el transporte.
- Vuelco del camión.
- Atrapamiento.
- Caída de personas a distinto nivel.
- Atropello de personas (entrada, circulación interna y salida).
- Choque o golpe contra objetos u otros vehículos.
- Sobreesfuerzos (mantenimiento).

b) Normas preventivas

* Normas as medidas preventivas tipo

- Antes de iniciar las maniobras de carga y descarga del material, además de haber instalado el freno de mano de la cabina del camión, se instalarán calzos inmovilizadores en las cuatro ruedas, en prevención de accidentes por fallo mecánico.
- Todas las maniobras de carga y descarga serán dirigidas, en caso necesario, por un especialista conocedor del proceder más adecuado.
- El gancho de la grúa auxiliar, estará dotado de pestillos de seguridad.
- Las cargas se instalarán sobre la caja de forma uniforme compensando los pesos, de la manera más uniformemente repartida posible.
- El acceso y circulación interna de camiones en la obra se efectuará tal y como se describe en los planos de este Plan de Seguridad.
- Las operaciones de carga y de descarga de los camiones, se efectuarán en los lugares señalados en planos para tal efecto.
- Todos los camiones dedicados al transporte de materiales para esta obra estarán en perfectas condiciones de mantenimiento y conservación.
- Las maniobras de posición correcta (aparcamiento) y expedición, (salida), del camión serán dirigidas por un señalista, en caso necesario.

- El colmo máximo permitido para materiales sueltos no superará la pendiente ideal del 5% y se cubrirá con una lona, en previsión de desplomes.
- A las cuadrillas encargadas de la carga y descarga de los camiones, se les hará entrega de la normativa de seguridad, guardando constancia escrita de ello.
- * Normas de seguridad para los trabajos de carga y descarga de camiones
 - Pida antes de proceder a su tarea, que le doten de guantes y manoplas de cuero.
 - Utilice siempre el calzado de seguridad.
 - Siga siempre las instrucciones del jefe del equipo.
 - Si debe guiar las cargas en suspensión, hágalo mediante "cabos de gobierno" atados a ellas. Evite empujarlas directamente con las manos.
 - No salte al suelo desde la carga o desde la caja si no es para evitar un riesgo grave.
 - A los conductores de los camiones se les entregará la normativa de seguridad. De la entrega quedará constancia por escrito.
- c) Equipo de protección individual
 - 8009- Casco de seguridad.
 - 8029- Guantes de seguridad (mantenimiento).
 - 8048- Calzado de seguridad con suela antideslizante.
 - 8020- Cinturón antivibratorio.

Camión hormigonera

- a) Riesgos detectables más comunes
 - Los derivados del tráfico durante el transporte.
 - Vuelco del camión, (terrenos irregulares, embarrados, etc.).
 - Atrapamiento durante el despliegue, montaje y desmontaje de las canaletas.
 - Caída a distinto nivel.
 - Atropello.

- Colisión contra otras máquinas, (movimiento de tierras, camiones, etc.).
 - Golpes por o contra objetos.
 - Caída de materiales.
 - Sobreesfuerzos.
 - Riesgos higiénicos por contacto con el hormigón.
- b) Normas preventivas
- * Normas as medidas preventivas tipo
 - La puesta en estación y los movimientos del camión-hormigonera durante las operaciones de vertido, serán dirigidos en caso necesario por un señalista, en prevención de los riesgos por maniobras incorrectas.
 - El recorrido de los camiones-hormigonera en el interior de la obra se efectuará según lo definido en los planos de este Plan de Seguridad.
 - La limpieza de la cuba y canaletas se efectuará en los lugares plasmados en los planos para tal labor, en prevención de riesgos por la realización de trabajos en zonas próximas.
 - Las operaciones de vertido a lo largo de cortes en el terreno se efectuarán separados a una distancia adecuada que evite el riesgo de desprendimientos en el terreno.
 - A los conductores de los camiones-hormigonera, al entrar en la obra, se les entregará la normativa de seguridad, quedando constancia escrita de ello.
 - * Normas de seguridad para visitantes
 - Atención, penetra usted en una zona de riesgo, siga las instrucciones que se le han dado para llegar al lugar del vertido del hormigón.
 - Cuando deba salir de la cabina del camión utilice el casco de seguridad que se le ha entregado junto con esta nota.
 - Respete las señales de tráfico internas de la obra.
- c) Equipo de protección individual
- 8009- Casco de seguridad.
 - 8029- Guantes de seguridad.
 - 8031- Guantes de goma o P.V.C.

- 8002- Botas de goma o P.V.C.
- 8048- Calzado de seguridad con suela antideslizante.
- 8034- Mandil impermeable (limpieza de canaletas).
- 8020- Cinturón antivibratorio.

Camión grúa

a) Riesgos detectables más comunes

- Los derivados del tráfico durante el transporte.
- Vuelco del camión.
- Atrapamiento.
- Caída a distinto nivel.
- Atropello.
- Caída de materiales (desplome de la carga).
- Golpes por o contra objetos, materiales y máquinas.

b) Normas preventivas

* Normas o medidas preventivas tipo

- Antes de iniciar las maniobras de carga se instalarán calzos inmovilizados en las cuatro ruedas y los gatos estabilizadores.
- Las maniobras de carga y descarga serán dirigidas por un especialista en prevención de los riesgos por maniobras incorrectas.
- Los ganchos de cuelgue estarán dotados de pestillos de seguridad.
- Se prohíbe expresamente sobrepasar la carga máxima admisible fijada por el fabricante del camión en función de la extensión del brazo-grúa.
- El gruista tendrá en todo momento a la vista la carga suspendida. Si esto no fuera posible, las maniobras serán expresamente dirigidas por un señalista, en previsión de los riesgos por maniobras incorrectas.
- Se prohíbe realizar suspensión de cargas de forma lateral cuando la superficie de apoyo del camión esté inclinada hacia el lado de la carga, para evitar el vuelco.

- Se prohíbe estacionar o circular con el camión grúa a distancias que puedan afectar a la estabilidad de las tierras por riesgo de desprendimiento.
 - Se prohíbe realizar tirones sesgados de la carga.
 - Se prohíbe arrastrar cargas con el camión grúa (el remolcado se efectuará según características del camión).
 - Las cargas en suspensión, para evitar golpes y balanceos se guiarán mediante cabos de gobierno.
 - Se prohíbe la permanencia de personas en torno al camión grúa a distancias inferiores a 5 metros.
 - Se prohíbe la permanencia bajo las cargas en suspensión.
 - El conductor del camión grúa estará en posesión del certificado que lo capacite para realizar estas operaciones.
 - Al personal encargado del manejo del camión grúa se le hará entrega de la siguiente normativa de seguridad. De su recepción quedará constancia por escrito.
- b) Normas de seguridad para los operadores del camión grúa
- Mantenga la máquina alejada de terrenos inseguros, propensos a hundimientos.
 - Evite pasar el brazo de la grúa, con carga o sin ella sobre el personal.
 - No dé marcha atrás sin la ayuda de un señalista. Tras la máquina puede haber operarios y objetos que usted desconoce al iniciar la maniobra.
 - Suba y baje del camión grúa por los lugares previstos para ello.
 - No salte nunca directamente al suelo desde la máquina si no es por un inminente riesgo.
 - Si entra en contacto con una línea eléctrica, pida auxilio con la bocina y espere recibir instrucciones. No intente abandonar la cabina, aunque el contacto con la energía eléctrica haya cesado. Sobre todo, no permita que nadie toque el camión grúa.
 - No haga por sí mismo maniobras en espacios angostos. Pida la ayuda de un señalista.

- Antes de cruzar un "puente provisional de obra" cerciórese de que tiene la resistencia necesaria para soportar el peso de la máquina.
- Asegúrese la inmovilidad del brazo de la grúa antes de iniciar ningún desplazamiento. Póngalo en la posición de viaje.
- No permita que nadie se encarama sobre la carga.
- No realice nunca arrastres de carga o tirones sesgados. La grúa puede volcar y en el mejor de los casos, la presión y esfuerzos realizados pueden dañar los sistemas hidráulicos del brazo.
- No intente sobrepasar la carga máxima autorizada para ser izada.
- Levante una sola carga cada vez. La carga de varios objetos distintos puede resultar problemática y difícil de gobernar.
- Asegúrese de que la máquina está estabilizada antes de levantar cargas. Ponga en servicio los gatos estabilizadores totalmente extendidos, es la posición más segura.
- No abandone la máquina con una carga suspendida.
- No permita que haya operarios bajo las cargas suspendidas.
- Antes de izar una carga, compruebe en la tabla de cargas de la cabina la distancia de extensión máxima del brazo. No sobrepasar el límite marcado en ella.
- Respete siempre las tablas, rótulos y señales adheridas a la máquina y haga que las respete el resto del personal.
- Evite el contacto con el brazo telescópico en servicio, puede sufrir atrapamientos.
- Antes de poner en servicio la máquina, compruebe todos los dispositivos de frenado.
- No permita que el resto del personal acceda a la cabina o maneje los mandos.
- No consienta que se utilicen aparejos, balancines, eslingas o estrobos defectuosos o dañados.

- Asegúrese de que todos los ganchos de los aparejos, balancines, eslingas o estobos posean el pestillo de seguridad que evite el desenganche fortuito.
 - Utilice siempre las prendas de protección que se le indiquen en la obra.
 - Al acceder a la obra, se le hará entrega al conductor del camión grúa, de la siguiente normativa de seguridad. De ello quedará constancia escrita.
- c) Equipo de protección individual
- 8009- Casco de seguridad.
 - 8029- Guantes de seguridad.
 - 8048- Calzado de seguridad con suela antideslizante.
 - 8002- Botas de goma o P.V.C.

Bomba para hormigón autopropulsada

- a) Riesgos detectables más comunes
- Los derivados del tráfico durante el transporte.
 - Vuelco.
 - Deslizamientos por planos inclinados (trabajos en rampas y a media ladera).
 - Proyecciones de objetos (reventón de tubería o salida de la pelota limpiadora).
 - Golpes por objetos que vibran (tolva, tubos oscilantes).
 - Atrapamientos.
 - Contacto con la corriente eléctrica.
 - Caída de personas a distinto nivel.
 - Sobreesfuerzos.
- b) Normas preventivas
- * Normas o medidas preventivas tipo
- El personal encargado del manejo del equipo del bombeo será especialista en el manejo y mantenimiento de la bomba.

- Los dispositivos de seguridad del equipo de bombeo, estarán siempre en perfectas condiciones de funcionamiento. Se prohíbe expresamente su modificación o manipulación.
 - La bomba de hormigonado, solo podrá utilizarse para bombeo de hormigón según lo recomendado por el fabricante en función de la distancia de transporte.
 - El brazo de elevación de la manguera, únicamente podrá ser utilizado para la misión a la que ha sido dedicado por su diseño.
 - Las bombas para hormigón a utilizar habrán pasado una revisión anual en los talleres indicados para ello por el fabricante.
 - La ubicación exacta en el solar de la bomba, se estudiará a nivel del Plan de Seguridad, no obstante, se exigirá que el lugar cumpla por lo menos con los siguientes requisitos:
 - . Que sea horizontal.
 - . Como norma general, que no diste menos de 3 m. del borde de un talud, zanja o corte del terreno (medidos desde el punto de apoyo de los gatos estabilizadores, siempre más salientes que las ruedas).
 - Personal competente y autorizado, antes de iniciar el bombeo del hormigón, comprobará que las ruedas de la bomba están bloqueadas mediante calzos y los gatos estabilizadores en posición con el enclavamiento mecánico o hidráulico instalado.
 - La zona de bombeo (en casco urbano), quedará totalmente aislada de los viandantes, en prevención de daños a terceros.
 - Al personal encargado del manejo de la bomba hormigón, se le hará entrega de la siguiente normativa de prevención. De su recepción quedará constancia escrita.
- * Normas de seguridad para el manejo del equipo de bombeo de hormigón
- Antes de iniciar el suministro de hormigón asegurarse de que todos los acoplamientos de palanca tienen en posición de inmovilización los pasadores.

- Antes de verter el hormigón en la tolva asegurarse de que está instalada la parrilla.
- No toque nunca directamente con las manos la tolva o el tubo oscilante si la máquina está en marcha.
- Si debe efectuar trabajos en la tolva o en el tubo oscilante, primero pare el motor de accionamiento, purgue la presión del acumulador a través del grifo, luego efectúe la tarea que se requiera.
- No trabajar con el equipo de bombeo en posición de avería, aunque sean fallos esporádicos. Detenga el servicio, pare la máquina y efectúe la reparación; solo entonces debe seguir suministrando hormigón.
- Si el motor de la bomba es eléctrico:
 - . Antes de abrir el cuadro general de mando asegurarse de su total desconexión.
 - . No intente modificar o puentear los mecanismos de protección eléctrica.
 - . Comprobar diariamente, antes de iniciar el suministro, el estado de desgaste interno de la tubería de transporte mediante un medidor de espesores, para evitar riesgos de rotura.
 - . Para comprobar el espesor de la tubería es necesario que no esté bajo presión.
 - . Si debe bombear a gran distancia, antes de suministrar el hormigón, pruebe los conductos bajo la presión de seguridad.
 - . Respete el texto de todas las placas de aviso instalada en la máquina.
- Una persona competente y autorizada será la encargada de comprobar que para presiones mayores de 50 bares sobre el hormigón (bombeo en altura), se cumplen las siguientes condiciones y controles:
 - . Que están montados los tubos de presión definidos por el fabricante para ese caso en concreto.
 - . Efectuar una presión de prueba al 30% por encima de la presión normal de servicio (prueba de seguridad).

- Comprobar y cambiar en su caso (cada aproximadamente 1.000 m3. ya bombeados), los acoplamientos, juntas y codos.
 - Las conducciones de vertido de hormigón por bombeo, a las que puedan aproximarse operarios a distancias inferiores a 3 m. quedarán protegidas por resguardos de seguridad.
 - Una vez concluido el hormigonado se lavará y limpiará el interior de los tubos de toda la instalación para evitar la aparición de "tapones" de hormigón.
- c) Equipo de protección individual
- 8029- Guantes de seguridad.
 - 8009- Casco de seguridad.
 - 8031- Guantes de goma o de P.V.C.
 - 8048- Calzado de Seguridad.
 - 8002- Botas de goma o P.V.C.
 - 8034- Mandil impermeable.
 - 8020- Cinturón antivibratorio.

Hormigonera eléctrica

- a) Riesgos detectables más comunes
- Atrapamientos (paletas, engranajes, etc.).
 - Contactos con la energía eléctrica.
 - Sobreesfuerzos.
 - Golpes por elementos móviles o materiales.
 - Riesgo higiénico debido al polvo ambiental.
 - Ruido.
- b) Normas preventivas
- * Normas medidas preventivas tipo
- Las hormigoneras pasteras se ubicarán en los lugares reseñados para tal efecto en los "planos de organización de la obra" que se complementarán en el Plan de Seguridad y Salud.

- Las hormigoneras pasteras se ubicarán a una distancia adecuada del borde de excavación, zanja, vaciado o asimilables para evitar el riesgo de desprendimiento del terreno y vuelco de la máquina.
- Las hormigoneras pasteras no se ubicarán en interior de zonas batidas por cargas suspendidas del gancho de la grúa, para prevenir los riesgos por derrames o caídas de la carga.
- La zona de ubicación de la hormigonera quedará señalizada mediante cuerda de banderolas, una señal de peligro, y un rótulo con la leyenda: "PROHIBIDO UTILIZAR A PERSONAS NO AUTORIZADAS".
- Existirá un camino de acceso fijo a la hormigonera para los dumperes, separado del de las carretillas manuales, en prevención de los riesgos de golpes o atropellos.
- Las hormigoneras pasteras a utilizar en obra, tendrán protegidos mediante una carcasa metálica los órganos de transmisión -correas, corona y engranajes-, para evitar los riesgos de atrapamiento.
- Las hormigoneras pasteras a utilizar en esta obra, estarán dotados de freno de basculamiento del bombo, para evitar los sobreesfuerzos y los riesgos por movimientos descontrolados.
- La alimentación eléctrica se realizará de forma aérea a través del cuadro auxiliar, en combinación con la tierra y los disyuntores del cuadro general (o de distribución), eléctrico, para prevenir los riesgos de contacto con la energía eléctrica.
- Las carcasas y las partes metálicas de las hormigoneras pasteras estarán conectadas a tierra.
- El personal encargado del manejo de la hormigonera estará autorizado mediante acreditación escrita de la constructora para realizar tal misión.
- La botonera de mandos eléctricos de la hormigonera lo será de accionamiento estanco, en prevención del riesgo eléctrico.
- Las operaciones de limpieza directa y manual, se efectuarán previa desconexión de la red eléctrica de la hormigonera, en previsión del riesgo eléctrico.

- Las operaciones de mantenimiento estarán realizadas por personal especializado para tal fin.
 - El cambio de ubicación de la hormigonera pastera a gancho de grúa, se efectuará mediante la utilización de un balancín (o aparejo indeformable), que la suspenda pendiente de cuatro puntos seguros.
- c) Equipo de protección individual
- 8009- Casco de seguridad.
 - 8025- Gafas de seguridad antipolvo (anti salpicaduras de pastas).
 - 8031- Guantes de goma o de P.V.C.
 - 8029- Guantes de seguridad.
 - 8002- Botas de goma o de P.V.C.
 - 8037- Mascarillas con filtro mecánico recambiable antipolvo.
 - 8047- Trajes impermeables.
 - 8008- Protectores auditivos.
 - 8048- Calzado de seguridad.

Pequeños Compactadores

- a) Riesgos detectables más comunes
- Ruido.
 - Atrapamiento.
 - Sobreesfuerzos.
 - Golpes.
 - Explosión (combustible).
 - Máquina en marcha fuera de control.
 - Proyección de objetos.
 - Vibraciones.
 - Caídas al mismo nivel.
- b) Normas preventivas
- * Normas medidas preventivas tipo

- A los operarios encargados del control de las pequeñas compactadoras, se les hará entrega de la normativa preventiva. De su recepción quedará constancia por escrito.
- * Normas de seguridad para los trabajadores que manejan los pisones mecánicos
 - Antes de poner en funcionamiento el pisón asegúrese de que están montadas todas las tapas y carcasas protectoras.
 - Guíe el pisón en avance frontal, evite los desplazamientos laterales.
 - El pisón produce polvo ambiental en apariencia ligera. Riegue siempre la zona a aplanar, o use la mascarilla de filtro mecánico recambiable antipolvo.
 - El pisón produce ruido. Utilice siempre cascos, orejeras o tapones antiruido.
 - El pisón puede llegar a atrapar los pies.
 - No deje el pisón a ningún operario, deberá usarlo la persona que sea competente y esté autorizada para trabajar con él.
 - La posición de guía puede hacerle inclinar un tanto la espalda. Utilice una faja elástica.
 - Utilice y siga las recomendaciones que le dé la persona competente y responsable.
 - Las zonas en fase de compactación quedarán cerradas al paso mediante señalización, según el detalle de planos.
 - El personal que deba manejar los pisones mecánicos, conocerá perfectamente su manejo y riesgos profesionales propios de esta máquina.
- c) Equipo de protección individual
 - 8048- Calzado de seguridad.
 - 8009- Casco de seguridad y a ser posible con protectores auditivos incorporados.
 - 8008- Protectores auditivos.
 - 8025- Gafas de seguridad antiproyecciones.
 - 8030- Guantes de cuero.

8037- Mascarillas antipolvo con filtro mecánico recambiable.

Rodillo vibrante autopropulsado

a) Riesgos detectables más comunes

- Atropello
- Máquina en marcha fuera de control
- Vuelco
- Caída por pendientes
- Choque contra otros vehículos
- Incendio
- Quemaduras
- Caída de personas al bajar o subir de la máquina
- Ruido
- Vibraciones

b) Normas preventivas

- Los conductores de los rodillos vibrantes serán operarios de probada destreza en el manejo de estas máquinas
- Las cabinas antivuelco utilizadas no presentarán deformaciones por haber resistido algún vuelco
- Estará dotada la máquina de botiquín portátil
- Se prohíbe expresamente el abandono del rodillo con el motor en marcha.
- Se prohíbe el transporte de personas ajenas a la conducción sobre el rodillo.
- Se prohíbe el acceso a la conducción con vestimenta sin ceñir, cadenas, pulsera, anillos y relojes.
- La máquina estará dotada de luces de marcha adelante y retroceso.
- Se prohíbe la permanencia de operarios en el tajo de los rodillos vibrantes.

Se prohíbe expresamente dormir a la sombra proyectada por el rodillo estacionado.

Extendedora de productos bituminosos

a) Riesgos detectables más comunes

- Caídas de personas desde la máquina
- Caídas de personas al mismo nivel
- Los derivados de los trabajos realizados bajo altas temperaturas
- Los derivados de la inhalación de vapores de betún asfáltico (nieblas de humos asfálticos)
- Quemaduras
- Sobreesfuerzos
- Atropello durante las maniobras de acoplamiento de los camiones de transporte de aglomerado asfáltico con la extendedora

b) Normas preventivas

- No se permite la permanencia sobre la extendedora en marcha a otra persona que no sea su conductor.
- Las maniobras de aproximación y vertido de productos asfálticos en la tolva estarán dirigida por un especialista.
- Todos los operarios de auxilio quedarán en posición en la cuneta por delante de la máquina durante las operaciones de llenado de la tolva.
- Los bordes laterales de la extendedora estarán señalizados a bandas amarillas y negras alternativas.
- Todas las plataformas de estancia o para seguimiento y ayuda al extendido asfáltico estarán bordeadas de barandillas tubulares, formadas por pasamanos de 90 cm de altura, barra intermedia y rodapié de 15 cm, desmontable para permitir una mejor limpieza.
- Se prohíbe expresamente el acceso de operarios a la regla vibrante durante las operaciones de extendido.
- Sobre la máquina, junto a los lugares de paso y en aquellos con el riesgo específico, se adherirán las siguientes señales:

*Peligro, sustancias calientes (“peligro fuego”)

*Rótulo: “No tocar, altas temperaturas”.

Instalaciones eléctricas provisionales de obra

a) Normas preventivas

Se hará entrega al instalador eléctrico de la obra la siguiente normativa para que sea seguida durante sus revisiones de la instalación eléctrica provisional de obra:

- No permita las conexiones a tierra a través de conducciones de agua. No permita "enganchar" a las tuberías, ni hacer en ellas o asimilables armaduras, pilares, etc.
- No permita el tránsito de carretillas y personas sobre mangueras eléctricas, pueden pelarse y producir accidentes.
- No permita el tránsito bajo líneas eléctricas de las compañías con elementos longitudinales transportados a hombro (pértigas, reglas, escaleras de mano y asimilables). La inclinación de la pieza puede llegar a producir el contacto eléctrico.
- No permita la anulación del hilo de tierra de las mangueras eléctricas.
- No permita las conexiones directas cable-clavija de otra máquina.
- Vigile la conexión eléctrica de cables ayudados a base de pequeñas cuñitas de madera. Desconéctelas de inmediato. Lleve consigo conexiones "macho" normalizadas para que las instale.
- No permita que se desconecten las mangueras por el procedimiento del "tirón". Obligue a la desconexión amarrando y tirando de la clavija enchufe.
- No permita la ubicación de cuadros de distribución o conexión eléctrica en las zonas de los forjados con huecos, retírelos hacia lugares firmes, aunque cubra los huecos con protecciones.

- No permita la ubicación de cuadros de distribución o conexión eléctrica junto al borde de forjados, retírelos a zonas más seguras, aunque estén protegidos los bordes de los forjados.
- No permita la ubicación de cuadros de distribución o conexión eléctrica en las mesetas de las escaleras, retírelos hacia el interior de la planta (evidentemente, debe procurar que el lugar elegido sea operativo).
- Compruebe diariamente el buen estado de los disyuntores diferenciales, al inicio de la jornada y tras la pausa dedicada para la comida, accionando el botón de test.
- Tenga siempre en el almacén un disyuntor de repuesto (media o alta sensibilidad) con el que sustituir rápidamente el averiado.
- Tenga siempre en el almacén interruptores automáticos (magnetotérmicos) con los que sustituir inmediatamente los averiados.
- Mantenga en buen estado (o sustituya ante el deterioro) todas las señales de "peligro electricidad" que se hayan previsto para la obra.

INSTALACIONES PROVISIONALES DE HIGIENE Y SEGURIDAD

Dada la ubicación y entorno, así como la entidad, duración y naturaleza de las obras previstas en el proyecto de "Acondicionamiento camino agrícola San Antón", solamente se considera necesario, como instalaciones provisionales de obra, el sanitario portátil.

PREVISIONES DEL CONSTRUCTOR

Previsiones técnicas

Si bien el presente proyecto de seguridad es de obligado cumplimiento, el contratista podrá modificar el mismo de acuerdo con su organización de la obra, siempre que sus previsiones técnicas supongan un incremento de la seguridad e higiene.



Para ello, está obligado a redactar un Plan de Seguridad y Salud, adaptando este proyecto a sus medios, el citado plan deberá ser autorizado por la dirección técnica correspondiente.

Previsiones económicas

Los cambios que introduzca en contratista o constructor en el presente proyecto de seguridad, tanto en los medios como equipos de protección y sean aprobados por la dirección facultativa, se presupuestarán, previa la aceptación de los precios correspondientes, sobre las mediciones reales de obra, siempre que no impliquen variación del importe total del presupuesto del Proyecto de Seguridad.

Previsiones en la implantación de los medios de seguridad

El montaje, desmontaje y mantenimiento de los sistemas de seguridad, especialmente aquellos que ofrezcan algún peligro, deberá ejecutarse con las máximas medidas de seguridad, a fin de evitar posibles accidentes.

MEDICINA PREVENTIVA Y PRIMEROS AUXILIOS

Botiquines

La obra dispondrá de botiquín para primeros auxilios, en la zona del tajo de obra, con el material especificado en la Ordenanza General de Seguridad y Salud en el Trabajo.

Asistencia a accidentados

La dirección y teléfono del centro de urgencias asignado, estará expuesto claramente y en lugar bien visible, para un rápido y efectivo tratamiento de los accidentados.



FORMACIÓN EN SEGURIDAD Y SALUD

Todo el personal de la obra, al ingresar en la misma, deberá recibir la formación adecuada sobre los métodos y sus riesgos, así como las medidas que deben adoptar como seguridad, ante ellos.

Arucas, junio de 2022.

La Ingeniera Agrónoma

El Ingeniero Técnico Agrícola

Fdo.: Virtudes Rico Morales

Fdo.: Domingo Pérez de Lara

ANEJO N° 2

ESTUDIO DE GESTIÓN DE RESIDUOS

UNIVERSIDAD NACIONAL DE INGENIERÍA
FACULTAD DE INGENIERÍA
CARRERA DE INGENIERÍA EN
DOCENCIA

ÍNDICE

- 1. ESTIMACIÓN DE LA CANTIDAD DE LOS RESIDUOS DE CONSTRUCCIÓN Y DEMOLICIÓN GENERADOS EN OBRA**
 - 1.1. INTRODUCCIÓN
 - 1.2. IDENTIFICACIÓN DE RESIDUOS
 - 1.3. ESTIMACIÓN DE LA CANTIDAD DE RESIDUOS GENERADOS EN ESTA OBRA

- 2. MEDIDAS PARA LA PREVENCIÓN DE RESIDUOS EN LA OBRA OBJETO DEL PROYECTO**

- 3. OPERACIONES DE REUTILIZACIÓN, VALORIZACIÓN O ELIMINACIÓN A QUE SE DESTINARÁN LOS RESIDUOS GENERADOS EN OBRA**
 - 3.1. PREVISIÓN DE REUTILIZACIÓN EN OBRA U OTROS EMPLAZAMIENTOS
 - 3.2. OPERACIONES DE VALORIZACIÓN IN SITU
 - 3.3. DESTINO PREVISTO PARA LOS RESIDUOS

- 4. MEDIDAS PARA LA SEPARACIÓN DE RESIDUOS EN OBRA**
 - 4.1. MEDIDAS DE SEGREGACIÓN IN SITU
 - 4.2. INSTALACIONES DE ALMACENAMIENTO, MANEJO U OTRAS OPERACIONES DE GESTIÓN

- 5. PRESCRIPCIONES TÉCNICAS DE GESTIÓN DE LOS RESIDUOS**
 - 5.1. OTRAS OPERACIONES DE GESTIÓN DE LOS RESIDUOS
 - 5.1.1. TRANSPORTE DE RESIDUOS
 - 5.1.1.1. DEFINICIÓN Y CONDICIONES DE LAS PARTIDAS DE OBRA EJECUTADAS
 - 5.1.1.2. RESIDUOS PELIGROSOS (ESPECIALES).
 - 5.1.1.3. CARGA Y TRANSPORTE DE MATERIAL DE EXCAVACIÓN Y RESIDUOS.
 - 5.1.1.4. TRANSPORTE EN OBRA
 - 5.1.1.5. TRANSPORTE A INSTALACIÓN EXTERNA DE GESTIÓN DE RESIDUOS
 - 5.1.1.6. CONDICIONES DEL PROCESO DE EJECUCIÓN CARGA Y TRANSPORTE DE MATERIAL DE EXCAVACIÓN Y RESIDUOS.
 - 5.1.1.7. UNIDAD Y CRITERIOS DE MEDICIÓN TRANSPORTE DE MATERIAL DE EXCAVACIÓN O RESIDUOS.
 - 5.1.1.8. NORMATIVA DE OBLIGADO CUMPLIMIENTO.
 - 5.1.2. MAQUINARIA.
 - 5.2. RESPONSABILIDADES
 - 5.2.1. DAÑOS Y PERJUICIOS
 - 5.2.2. RESPONSABILIDADES
 - 5.3. MEDICIÓN Y ABONO

- 6. VALORACIÓN DEL COSTE PREVISTO PARA LA CORRECTA GESTIÓN DE LOS RESIDUOS**



ANEJO DE GESTIÓN DE RESIDUOS DE LA OBRA: “ACONDICIONAMIENTO CAMINO AGRÍCOLA S. ANTÓN” (T.M. DE FIRGAS)

1. ESTIMACIÓN DE LA CANTIDAD DE LOS RESIDUOS DE CONSTRUCCIÓN Y DEMOLICIÓN GENERADOS EN OBRA

1.1. INTRODUCCIÓN

De acuerdo con el Real Decreto 105/2008 de 1 de febrero, por el que se regula la producción y gestión de los residuos de construcción y demolición, y la Ley 1/1999 de 29 de enero de Residuos de Canarias, se presenta el Estudio de Gestión de Residuos de Construcción y Demolición del proyecto denominado “ACONDICIONAMIENTO CAMINO AGRÍCOLA S. ANTÓN” (T.M. DE FIRGAS).

1.2. IDENTIFICACIÓN DE RESIDUOS

La identificación de los residuos a generar, se realiza mediante la codificación de la Lista Europea de Residuos publicada por Orden MAM/304/2002 de 8 de febrero o sus modificaciones posteriores.

Los residuos se han dividido en tres subcategorías, A1 y A2 como no peligrosos y A3 como peligrosos, que se exponen a continuación:

RCDs de Nivel I (A1).- Residuos generados por el desarrollo de la obra definida en un proyecto de infraestructuras varias, siendo resultado de los excedentes de excavación de los movimientos de tierra generados en el transcurso de dichas obras y no compensados en la propia traza. Se trata, por tanto, de las tierras y materiales pétreos, no contaminados, procedentes de obras de excavación.

RCDs de Nivel II (A2).- Residuos generados principalmente en las actividades propias de la construcción, referentes a la demolición y a la implantación de servicios. Son residuos no peligrosos que no experimentan transformaciones físicas, químicas o biológicas significativas.

Los residuos inertes no son solubles ni combustibles, ni reaccionan física ni químicamente ni de ninguna otra manera, ni son biodegradables, ni afectan negativamente a otras materias con las que entran en contacto de forma que puedan dar lugar a contaminación del medio ambiente o perjudicar a la salud humana. Se contemplan los residuos inertes procedentes de obras de construcción y demolición, incluidos los de obras menores de construcción.

RCDs PELIGROSOS (A3).- Aquellos que figuren en la lista de residuos peligrosos, aprobada en el Real Decreto 952/1997, así como los recipientes y envases que los hayan contenido. Los que hayan sido calificados como peligrosos por la normativa comunitaria y los que pueda aprobar el Gobierno de conformidad con lo establecido en la normativa europea o en convenios internacionales de los que España sea parte.

Los residuos A3 generados serán tan solo los marcados a continuación de la Lista Europea establecida en la Orden MAM/304/2002. No se considerarán incluidos en el cómputo general los materiales que no superen 1m³ de aporte y no sean considerados peligrosos y requieran por tanto un tratamiento especial.

Nuestra obra de “Acondicionamiento Camino agrícola S. Antón” (T.M. de Firgas) prevé actuar sobre un camino que tiene un largo total de 1.271 ml. y con un ancho medio de 4 m, está pavimentado en todo el recorrido, acondicionándolos mediante:

- Repavimentación del firme con capa de mezcla asfáltica en caliente AC surf D (antiguo D-12), de 6 cm. de espesor.
- Otras actuaciones complementarias:
 - Desbroce y Limpieza.
 - Barrido
 - Desmante para el cajeadado en la zona a repavimentar y pavimentar en chalet.
 - Fresado, tanto de los empates de los tramos de caminos con las carreteras en que entroncan como en el tramo frente al chalet
 - Demoliciones de asfalto (tramo frente al chalet)
 - Montaje de barrera de seguridad vial, tipo valla bionda, pintada y pintado de la existente.

Por todo ello, en materia de residuos, existirá el desbroce y limpieza de la traza; el barrido; el asfalto procedente de la demolición; el asfalto procedente del fresado del firme; y la tierra procedente del desmante.

A continuación de presentan los tipos de residuos *que pueden existir en una obra*, en un cuadro detallado adjunto:

A.1.: RCDs Nivel I	
1. TIERRAS Y PÉTREOS DE LA EXCAVACIÓN	
17 05 04	Tierras y piedras que no contienen sustancias peligrosas (no compensado)
A.2.: RCDs Nivel II	
RCD: Naturaleza no pétreo	
1. Asfalto	
17 03 02	Mezclas bituminosas distintas a las del código 17 03 01 (no contienen alquitrán de hulla)
2. Madera	
- 17 02 01	Madera
3. Metales	
- 17 04 05	Hierro y Acero
- 17 04 06	Metales mezclados
- 17 04 11	Cables distintos de los especificados en el código 17 04 10
4. Papel	
- 20 01 01	Papel
5. Plástico	
- 17 02 03	Plástico

	6. Vidrio	
-	17 02 02	Vidrio
	RCD: Naturaleza pétreo	
-		
	1. Arena Grava y otros áridos	
-	01 04 08	Residuos de grava y rocas trituradas (que no contienen sustancias peligrosas) distintos de los mencionados en el código 01 04 07, (Residuos que contienen sustancias peligrosas procedentes de la transformación física y química de minerales no metálicos)
-	01 04 09	Residuos de arena y arcilla
	2. Hormigón	
	17 01 01	Hormigón
	3. Ladrillos , azulejos y otros cerámicos	
-	17 01 03	Tejas y materiales cerámicos
-	17 01 07	Mezclas de hormigón, ladrillos, bloques, tejas y materiales cerámicos distintas de las especificadas en el código 1 7 01 06.
	4. Piedra	
-	17 09 04	RDCs mezclados distintos a los de los códigos 17 09 01, 02 y 03
	A.3. RCD: Potencialmente peligrosos y otros	
-		
	1. Basuras	
-	20 02 01	Residuos biodegradables
-	20 03 01	Mezcla de residuos municipales
	17 03 01	Mezclas bituminosas que contienen alquitrán de hulla (macadam asfáltico)
	17 04 10	Cables que contienen hidrocarburos, alquitrán de hulla y otras sustancias peligrosas
	17 06 01	Materiales de aislamiento que contienen Amianto
	17 06 03	Otros materiales de aislamiento que contienen sustancias peligrosas
	17 06 05	Materiales de construcción que contienen Amianto
	17 08 01	Materiales de construcción a partir de yeso contaminados con sustancias peligrosas

17 09 01	Residuos de construcción y demolición que contienen mercurio
17 09 02	Residuos de construcción y demolición que contienen PCB's
17 09 03	Otros residuos de construcción y demolición que contienen sustancias peligrosas
17 06 04	Materiales de aislamientos distintos de los 17 06 01 y 03
17 05 03	Tierras y piedras que contienen sustancias peligrosas
17 05 05	Lodos de drenaje que contienen sustancias peligrosas
15 02 02	Absorbentes contaminados (trapos,...)
13 02 05	Aceites usados (minerales no clorados de motor,...)
16 01 07	Filtros de aceite
20 01 21	Tubos fluorescentes
16 06 04	Pilas alcalinas y salinas
16 06 03	Pilas botón
15 01 10	Envases vacíos de metal o plástico contaminado
08 01 11	Sobrantes de pintura o barnices
14 06 03	Sobrantes de disolventes no halogenados
07 07 01	Sobrantes de desencofrantes
15 01 11	Aerosoles vacíos
16 06 01	Baterías de plomo
13 07 03	Hidrocarburos con agua
17 09 04	RDCs mezclados distintos códigos 17 09 01, 02 y 03

1.3. ESTIMACIÓN DE LA CANTIDAD DE RESIDUOS GENERADOS EN ESTA OBRA.

Para el caso de nuestra obra, en base a lo comentado y a los datos del presupuesto, que incluye todas las unidades de obra y su medición, se obtienen los residuos generados en esta obra.

A) Residuo de asfalto (Residuo 17 03 02):

- ✓ El procedente del fresado, tanto del empate con los caminos pavimentados en que tronca como de los extremos del tramo frente al chalet, que suponen $(0,9+0,9) = 1,8$ m³. Y el de la demolición, 8,4 m³. Hacen un total de 10,2 m³ de este tipo de residuo A.2 (RCDs Nivel II, naturaleza no pétreo). Pero se ponen separados en el presupuesto (4,32 Tn fresado y 20,16 Tn demolición)

B) Arena, grava y otros áridos (arcilla, limo) (Residuo 01 04 08): para calcular el material obtenido de la limpieza de márgenes (hierbas y maleza) y del barrido comentamos lo siguiente:

- ✓ La parte vegetal no se considera residuo;
- ✓ La tierra obtenida del desbroce: para calcular tomamos un ancho de 0,5 m por cada margen, con la longitud del camino y un espesor de 0,03 cm. Y de ese valor, estimamos un 1% como medición del residuo, que resulta 3,87 m³.
- ✓ La tierra obtenida del barrido: para calcular el material obtenido tomamos la longitud (que es lo que actualmente está pavimentado) por el ancho medio del camino y por un espesor

de 1 cm; y de ese valor estimamos un 1% como medición del residuo, que resulta 5,08 m³.

Lo que hace un total de 8,95 m³ del residuo tipo A2 (RCDs Nivel II, naturaleza pétreo).

- C) Tierras y pétreos de la excavación (Residuo 17.05.04): acudimos a los datos del presupuesto (mediciones) y serán residuos del tipo A1:
 ✓ Del desmonte de la explanada del camino en el tramo frente al chalet un volumen de 35 m³, del residuo tipo A1 (RCDs Nivel I).
- D) Hormigón (Residuo 17.01.01):
 ✓ No existe en esta obra este tipo de residuo del tipo A2 (RCDs Nivel II, naturaleza pétreo, hormigón).
- E) Ladrillos, azulejos y otros cerámicos (Residuo 17 01 07):
 ✓ No existe en esta obra este tipo de residuo.

Con todo lo comentado, se adjunta cuadro de los valores de residuos generados en la obra, que se expresan en Tn.

GESTION DE RESIDUOS DE CONSTRUCCIÓN Y DEMOLICIÓN (RCD)				
Estimación de residuos en obra				
		Tn		V
Residuos totales de obra		103,59		54,15
A.1.: RCDs Nivel I (tierras y materiales pétreos no contaminados, procedentes de excavación)				
		Tn	d	V
Evaluación teórica del peso por tipología de RDC		Toneladas de cada tipo de RDC	Densidad tipo (entre 2,2 y 1,5)	m ³ Volumen de Residuos
1. TIERRAS Y PÉTREOS DE LA EXCAVACIÓN				
Tierras y pétreos procedentes de la excavación tomados directamente desde los datos de proyecto	Terreno no compensado en perfiles	63,00	1,80	35,00
A.2.: RCDs Nivel II (residuos no peligrosos sin modificaciones físicas, químicas o biológicas significativas)				
		Tn	d	V
Evaluación teórica del peso por tipología de RDC	Tipo de material residual	Toneladas de cada tipo de RDC	Densidad tipo (entre 2,5 y 0,6)	m ³ Volumen de Residuos
RCD: Naturaleza no pétreo				
1. Asfalto	Firmes fresados o demolidos	24,48	2,40	10,2
2. Madera	Podas y talas, etc	0,00	0,60	0,00

3. Metales	Biondas, etc	0,00	7,85	0,00
4. Papel	Procedencias diversas	0,00	0,90	0,00
5. Plástico	Procedencias diversas	0,00	0,90	0,00
6. Vidrio	Procedencias diversas	0,00	1,50	0,00
TOTAL estimación		24,48		10,2
RCD: Naturaleza pétreo				
1. Arena Grava y otros áridos (arcilla, limo)	desbroce del terreno	16,11	1,80	8,95
2. Hormigón	demoliciones	0,00	2,45	0,00
3. Ladrillos , azulejos y otros cerámicos	demoliciones	0,00	2,00	0,00
4. Piedra (%arena, grava,etc..)	desbroce del terreno	0,00	1,80	0,00
5. Residuos de demolición sin clasificar	demoliciones	0,00	1,80	0,00
TOTAL estimación		16,11		8,95
A.3.: RCDs Potencialmente peligrosos y otros				
1. Basuras	basuras generadas en obra	0,00	0,90	0,00
2. Potencialmente peligrosos y otros	basuras peligrosas y otras	0,00	0,50	0,00
TOTAL estimación		0,00		0,00

2. MEDIDAS PARA LA PREVENCIÓN DE RESIDUOS EN LA OBRA OBJETO DEL PROYECTO

Como se observa de los datos anteriores, se generan residuos en esta obra. No obstante, son de naturaleza no peligrosa. Para este tipo de residuos no se prevé ninguna medida específica de prevención más allá de las que implican un manejo cuidadoso.

3. OPERACIONES DE REUTILIZACIÓN, VALORIZACIÓN O ELIMINACIÓN A QUE SE DESTINARÁN LOS RESIDUOS GENERADOS EN OBRA

3.1. PREVISIÓN DE REUTILIZACIÓN EN OBRA U OTROS EMPLAZAMIENTOS

Ya se ha comentado para cada tipo de material, qué parte puede ser objeto de aprovechamiento, pero no se ha determinado la cantidad para esta obra lo que se calculará al final de la misma. Y el resto del residuo hay que gestionarlo.

En caso de ser posible la reutilización en obra de ciertos materiales, se marcarán las operaciones previstas y el destino previsto inicialmente para los materiales (propia obra o externo)

	OPERACIÓN PREVISTA	DESTINO INICIAL
	No hay previsión de reutilización en la misma obra o en emplazamientos externos, simplemente serán transportados a instalaciones de gestor autorizado	Externo
x	Reutilización de tierras procedentes de la excavación	
	Reutilización de residuos minerales o pétreos en áridos reciclados	
	Reutilización de materiales cerámicos	
	Reutilización de materiales no pétreos: madera, vidrio...	
	Reutilización de materiales metálicos	
	Otros (indicar)	

3.2. OPERACIONES DE VALORIZACIÓN IN SITU

Se marcan las operaciones previstas y el destino previsto inicialmente para los materiales considerados residuos, y no contaminados (propia obra o externo)

	OPERACIÓN PREVISTA
x	No hay previsión de reutilización en la misma obra o en emplazamientos externos, simplemente serán transportados a instalaciones de gestor autorizado
	Utilización principal como combustible o como otro medio de generar energía
	Recuperación o regeneración de disolventes
	Reciclado o recuperación de sustancias orgánicas que utilizan no disolventes
	Reciclado o recuperación de metales o compuestos metálicos
	Reciclado o recuperación de otras materias orgánicas
	Regeneración de ácidos y bases
	Tratamiento de suelos, para una mejora ecológica de los mismos
	Acumulación de residuos para su tratamiento según el Anexo II.B de la Comisión 96/350/CE
	Otros (indicar)

3.3. DESTINO PREVISTO PARA LOS RESIDUOS

Las empresas de Gestión y tratamiento de residuos estarán en todo caso autorizadas por la Comunidad Autónoma de Canarias para la gestión de residuos no peligrosos.

Terminología:

- RCD: Residuos de la Construcción y la Demolición
- RSU: Residuos Sólidos Urbanos
- RNP: Residuos NO peligrosos
- RP: Residuos peligrosos

4. MEDIDAS PARA LA SEPARACIÓN DE RESIDUOS EN OBRA

No son necesarias.

4.1.- MEDIDAS DE SEGREGACIÓN IN SITU.

Tal como se establece en el **art. 5. 5.** y la **disposición final cuarta. Entrada en vigor, del REAL DECRETO 105/2008**, de 1 de febrero, del Ministerio de la Presidencia, por la que se regula la producción y gestión de los residuos de construcción y demolición, los residuos de construcción y demolición deberán separarse en las siguientes fracciones, cuando, de forma individualizada para cada una de dichas fracciones, la cantidad prevista de generación para el total de la obra supere las siguientes cantidades:

Hormigón	80,00 T
Ladrillos, tejas, cerámicos	40,00 T
Metales	2,00 T
Madera	1,00 T
Vidrio	1,00 T
Plásticos	0,50 T
Papel y cartón	0,50 T
Papel y cartón	0,50 T

Para el presente estudio de gestión de residuos de construcción y demolición, el cuadro de estos residuos es el siguiente:

Tonelaje de residuos reales de obra	
Hormigón	0,00
Ladrillos, tejas, cerámicos	0,00
Metal	0,00
Madera	0,00
Vidrio	0,00
Plástico	0,00
Papel y cartón	0,00

Con lo que no se superan las cifras y no hay que separar en fracciones el residuo.

Las medidas a emplear serían las siguientes:

	Eliminación previa de elementos desmontables y/o peligrosos
X	Derribo separativo / segregación en obra nueva (ej.: pétreos, madera, metales, plásticos + cartón + envases, orgánicos, peligrosos...). Solo en caso de superar las fracciones establecidas en el artículo 5.5 del RD 105/2008
	Derribo integral o recogida de escombros en obra nueva "todo mezclado", y posterior tratamiento en planta

4.2. INSTALACIONES DE ALMACENAMIENTO, MANEJO U OTRAS OPERACIONES DE GESTIÓN

Se estará a lo siguiente:

	No existirá acopio de residuos en obra, serán transportados directamente a gestor autorizado.
--	---

X	Acopios y/o contenedores de los distintos RCDs (tierras, pétreos, maderas, plásticos, metales, vidrios, cartones...)
	Zonas o contenedor para lavado de canaletas / cubetas de hormigón
	Almacenamiento de residuos y productos tóxicos potencialmente peligrosos
	Contenedores para residuos urbanos
	Planta móvil de reciclaje "in situ"
	Ubicación de los acopios provisionales de materiales para reciclar como áridos, vidrios, madera o materiales cerámicos.

5. PRESCRIPCIONES TÉCNICAS DE GESTIÓN DE LOS RESIDUOS

Para fomentar el reciclado o reutilización de los materiales contenidos en los residuos, éstos deben ser aislados y separados unos de otros. La gestión de los residuos en la obra debe empezar por su separación selectiva, cumpliendo los mínimos exigidos en el R.D. 105/2008.

Cuando no sea viable el almacenamiento de residuos por el tipo de obra, como por ejemplo en obras lineales sin zona de instalaciones o acopios de obra, donde colocar los contenedores o recipientes destinados a la separación y almacenaje de los residuos, *siempre y cuando no se llegue a los límites de peso establecidos en el artículo 5.5 del R.D. 105/08 que obliguen a separar dichos residuos en obra, se podrá, bajo autorización del Director de Obra, transportar directamente los residuos a un gestor autorizado, sin necesidad de acopio o almacenamiento previo, para con ello no generar afecciones a las infraestructuras o a terceros.* Cabe destacar, que, en el caso de residuos peligrosos, el transporte a instalación de gestión, deberá ser realizado por las empresas autorizadas al efecto. En caso de no existir la posibilidad de almacenar o acopiar en obra ciertos residuos no peligrosos por falta de espacio físico, cuyo peso supere el establecido en el R.D. 105/08, bajo la autorización del Director de Obra, se podrá separar el residuo sobre el elemento de transporte y una vez cargado el elemento de transporte en su carga legal establecida, transportar dicho residuo a gestor autorizado.

5.1. OTRAS OPERACIONES DE GESTIÓN DE LOS RESÍDUOS

5.1.1. TRANSPORTE DE RESIDUOS

5.1.1.1. DEFINICIÓN Y CONDICIONES DE LAS PARTIDAS DE OBRA EJECUTADAS

Operaciones destinadas a la gestión de los residuos generados en obra: residuo de construcción o demolición o material de excavación.

Se han considerado las siguientes operaciones:

- Transporte o carga y transporte del residuo: material procedente de excavación o residuo de construcción o demolición
- Eliminación del residuo en las instalaciones del gestor autorizado.

5.1.1.2. RESIDUOS PELIGROSOS (ESPECIALES)

No existen residuos peligrosos (especiales) en esta obra. En caso de existir serían separados del resto y se enviarían inmediatamente para el tratamiento en las instalaciones del gestor autorizado.

5.1.1.3.- CARGA Y TRANSPORTE DE MATERIAL DE EXCAVACIÓN Y RESIDUOS

La operación de carga se hará con las precauciones necesarias para conseguir unas condiciones de seguridad suficientes. Los vehículos de transporte tendrán los elementos adecuados para evitar alteraciones perjudiciales del material.

El trayecto a recorrer cumplirá las condiciones de anchura libre y pendiente adecuadas a la maquinaria a utilizar.

5.1.1.4. TRANSPORTE EN OBRA

Se trata del transporte de tierras y material de excavación o rebaje, o residuos de la construcción, entre dos puntos de la misma obra o entre dos obras. En caso de producirse, las áreas de vertido serán las definidas por la Dirección de Obra.

El vertido se hará en el lugar y con el espesor de capa indicados. Las características de las tierras estarán en función de su uso, cumplirán las especificaciones de su pliego de condiciones y será necesaria la aprobación previa de la Dirección de Obra.

5.1.1.5. TRANSPORTE A INSTALACIÓN EXTERNA DE GESTIÓN DE RESIDUOS

El material de desecho que la Dirección de Obra no acepte para ser reutilizado en obra, se transportará a una instalación externa autorizada, con el fin de aplicarle el tratamiento definitivo. El transportista entregará un certificado donde se indique, como mínimo:

- Identificación del productor y del poseedor de los residuos.
- Identificación de la obra de la que proviene el residuo y el número de licencia.
- Identificación del gestor autorizado que ha gestionado el residuo.
- Cantidad en t y m³ del residuo gestionado y su codificación según código CER.

5.1.1.6. CONDICIONES DEL PROCESO DE EJECUCIÓN, CARGA Y TRANSPORTE DEL MATERIAL DE EXCAVACIÓN Y RESIDUOS

El transporte se realizará en un vehículo adecuado, para el material que se desea transportar, dotado de los elementos que hacen falta para su desplazamiento correcto. Durante el transporte el material se protegerá de manera que no se produzcan pérdidas en los trayectos empleados.

Residuos de la construcción:

La manipulación de los materiales se realizará con las protecciones adecuadas a la peligrosidad del mismo.

5.1.1.7. UNIDAD Y CRITERIOS DE MEDICIÓN TRANSPORTE DE MATERIAL DE EXCAVACIÓN O RESIDUOS

Los residuos se medirán en Tonelada métrica, obtenida de la medición del volumen de la unidad según perfiles y multiplicados por los pesos específicos correspondientes. Se establecen estas mediciones en los cuadros de cálculo del documento de Gestión de Residuos salvo criterio específico de la Dirección de Obra.



No se considera esponjamiento en el cálculo de los volúmenes de materiales demolidos, dado que el Transporte de material esponjado ya se abona en los precios de demolición o excavación u otras unidades similares como transporte a gestor autorizado.

El presente documento, en su presupuesto, sólo incluye el coste de gestión de los residuos en instalaciones de un gestor autorizado, los costes de transporte ya están incluidos en las unidades correspondientes de excavación, demolición, etc.

2.1.1.8. NORMATIVA DE OBLIGADO CUMPLIMIENTO

- Real Decreto 105/2008, de 1 de febrero, por el que se regula la producción y gestión de los residuos de construcción y demolición Orden MAM/304/2002, de 8 de febrero, por la cual se publican las operaciones de valorización y eliminación de residuos y la lista europea de residuos.
- Corrección de errores de la Orden MAM/304/2002, de 8 de febrero, por la que se publican las operaciones de valorización y eliminación de residuos y lista europea de residuos.
- Real Decreto 108/1991, de 1 de febrero, sobre la prevención y reducción de la contaminación del medio ambiente producida por el amianto.

5.1.2. MAQUINARIA

El tipo de maquinaria necesaria para la manipulación de los residuos depende de las características de los residuos que se originen.

Existe una amplia diversidad de medios para estos cometidos, que, no obstante, pueden ser clasificados en los tipos siguientes:

- Compactadores: para materiales de baja densidad y resistencia (por ejemplo, residuos de oficina y embalajes). Reducen los costes porque disminuyen el volumen de residuos que salen fuera de la obra.
- Machacadoras de residuos pétreos para triturar hormigones de baja resistencia, sin armar, y, sobre todo, obra de fábrica, mampostería y similares. Son máquinas de volumen variable, si bien las pequeñas son fácilmente desplazables. Si la obra es de gran tamaño, se puede disponer de una planta recicladora con la que será posible el reciclado de los residuos machacados en la misma obra.
- Báscula para obras donde se producen grandes cantidades de residuos, especialmente si son de pocos materiales. Garantiza el conocimiento exacto de la cantidad de residuos que será transportada fuera de la obra, y por consiguiente que su gestión resulta más controlada y económica.

5.2. RESPONSABILIDADES

5.2.1. DAÑOS Y PERJUICIOS

Será de cuenta del Contratista indemnizar todos los daños que se causen a terceros como consecuencia de las operaciones que requiera la ejecución de las obras.

Cuando tales perjuicios hayan sido ocasionados como consecuencia inmediata y directa de una orden de la Administración, será ésta responsable dentro de los límites señalados en la Ley de Régimen Jurídico de la Administración del Estado. En este caso, la Administración podrá exigir al Contratista la reparación material del daño causado por razones de urgencia, teniendo derecho el Contratista a que se le abonen los gastos que de tal reparación se deriven.

5.2.2. RESPONSABILIDADES.

Todos los que participan en la ejecución material de la obra tienen una responsabilidad real sobre los residuos: desde el peón al director, todos tienen su parte de responsabilidad.

La figura del responsable de los residuos en la obra es fundamental para una eficaz gestión de los mismos, puesto que está a su alcance tomar las decisiones para la mejor gestión de los residuos y las medidas preventivas para minimizar y reducir los residuos que se originan. En síntesis, los principios que debe observar son los siguientes:

- En todo momento se cumplirán las normas y órdenes dictadas.
- Todo el personal de la obra conocerá sus responsabilidades acerca de la manipulación de los residuos de obra.
- Es necesario disponer de un directorio de compradores/vendedores potenciales de materiales usados o reciclados cercanos a la ubicación de la obra.
- Las iniciativas para reducir, reutilizar y reciclar los residuos en la obra han de ser coordinadas debidamente.
- Animar al personal de la obra a proponer ideas sobre cómo reducir, reutilizar y reciclar residuos.
- Facilitar la difusión, entre todo el personal de la obra, de las iniciativas e ideas que surgen en la propia obra para la mejor gestión de los residuos.
- Informar a los técnicos redactores del proyecto acerca de las posibilidades de aplicación de los residuos en la propia obra o en otra.
- Debe seguirse un control administrativo de la información sobre el tratamiento de los residuos en la obra, y para ello se deben conservar los registros de los movimientos de los residuos dentro y fuera de ella.
- Siempre que sea posible, intentar reutilizar y reciclar los residuos de la propia obra antes de optar por usar materiales procedentes de otros solares.
- El personal de la obra es responsable de cumplir correctamente todas aquellas órdenes y normas que el responsable de la gestión de los residuos disponga. Pero, además, se puede servir de su experiencia práctica en la aplicación de esas prescripciones para mejorarlas o proponer otras nuevas.
- Separar los residuos a medida que son generados para que no se mezclen con otros y resulten contaminados.
- Para una gestión más eficiente, se deben proponer ideas referidas a cómo reducir, reutilizar o reciclar los residuos producidos en la obra.
- Las buenas ideas deben comunicarse a los gestores de los residuos de la obra para que las apliquen y las compartan con el resto del personal.



5.3. MEDICIÓN Y ABONO

Ya se ha comentado cómo se identifican y calculan los residuos. De los valores de volumen, en metros cúbicos se pasa a los pesos, en Tn, aplicando la densidad estimada para cada residuo, ya definida.

Y ya están definidos los costes de los cánones de gestión de cada Tn de los diferentes residuos, con lo que las cifras para su abono quedan calculadas sin problema.

Aunque se reflejan en el documento nº 4, de Presupuesto del proyecto, en el capítulo correspondiente, anejo a esta memoria se acompaña el cuadro del presupuesto de la gestión de los residuos de esta obra.

5. VALORACIÓN DEL COSTE PREVISTO PARA LA CORRECTA GESTIÓN DE LOS RESIDUOS

Para la gestión del total de residuos, se estima una valoración de costo económico, en términos de ejecución material, de NOVECIENTOS SETENTA Y DOS EUROS CON OCHENTA Y CUATRO CÉNTIMOS (972,84 €).

Arucas, junio de 2022.

EL INGENIERO TÉCNICO AGRÍCOLA

LA INGENIERA AGRÓNOMA

Fdo.: Domingo Pérez de Lara

Fdo.: Virtudes Rico Morales

Presupuesto

Presupuesto							
Código	Nat	Ud	Resumen	Comentario	Tn	€/tn	€
010409	Partida	tn	RESIDUOS DE TIERRA VEGETAL Y MALEZA		0,00	17,51	0,00
			Canon de vertido controlado en planta de gestor autorizado, de tierra vegetal y maleza, procedentes de desbroce o excavación, con código 010409 según el Catalogo Europeo de Residuos (ORDEN MAM/304/2002)				
010408	Partida	tn	RESIDUOS DE EXCAVACIÓN EN ROCA		16,11	17,51	282,09
			Canon de vertido controlado en planta de gestor autorizado, de piedras y gravas, procedentes de excavación, con código 010408 según el Catalogo Europeo de Residuos (ORDEN MAM/304/2002)				
170504	Partida	tn	RESIDUOS DE MATERIAL DE EXCAVACIÓN		63,00	5,87	369,81
			Canon de vertido controlado en planta de gestor autorizado, de residuos de tierra inertes, procedentes de excavación, con código 170504 según el Catalogo Europeo de Residuos (ORDEN MAM/304/2002)				
170407	Partida	tn	RESIDUOS METALICOS		0,00	0,98	0,00
			Canon de vertido controlado en centro de reciclaje, de residuos de metales mezclados no peligrosos (no especiales), procedentes de construcción o demolición, con código 170407 según el Catalogo Europeo de Residuos (ORDEN MAM/304/2002)				
170302a	Partida	tn	RESIDUOS DE ASFALTO (fresado)		4,32	13,11	56,64
			Canon de vertido controlado en centro de gestor autorizado, de residuos de asfalto no peligrosos (no especiales), procedentes de fresado de firmes, con código 170302 según el Catalogo Europeo de Residuos (ORDEN MAM/304/2002)				
170302b	Partida	tn	RESIDUOS DE ASFALTO (demolición)		20,16	13,11	264,30
			Canon de vertido controlado en centro de gestor autorizado, de residuos de asfalto no peligrosos (no especiales), procedentes de demolición, con código 170302 según el Catalogo Europeo de Residuos (ORDEN MAM/304/2002)				
170107	Partida	tn	RESIDUOS MEZCLADOS DE DEMOLICIÓN		0,00	12,73	0,00
			Canon de vertido controlado en centro de gestor autorizado, de residuos de demolición no peligrosos (no especiales), procedentes de construcción o demolición sin clasificar o separar, con código 170107 según el Catalogo Europeo de Residuos (ORDEN MAM/304/2002)				
170101	Partida	tn	RESIDUOS DE HORMIGÓN		0,00	13,11	0,00
			Canon de vertido controlado en planta de gestor autorizado de residuos de hormigón limpio sin armadura de código 170101, según el catálogo Europeo de Residuos (ORDEN MAM/304/2002)				
170102	Partida	tn	RESIDUOS DE LADRILLOS		0,00	2,43	0,00
			Canon de vertido controlado en planta de gestor autorizado de residuos de ladrillos y/o bloques de código 170102, según el catálogo Europeo de Residuos (ORDEN MAM/304/2002)				
170201	Partida	tn	RESIDUOS DE MADERA		0,00	36,05	0,00
			Canon de vertido controlado en planta de gestor autorizado de residuos de madera de código 170201, según el catálogo Europeo de Residuos (ORDEN MAM/304/2002)				
200101	Partida	tn	RESIDUOS DE PAPEL		0,00	38,11	0,00
			Transporte y vertido controlado en planta de gestor autorizado de residuos de papel de código 200101, según el catálogo Europeo de Residuos (ORDEN MAM/304/2002)				
170203	Partida	tn	RESIDUOS DE PLÁSTICO		0,00	110,21	0,00
			Transporte y vertido controlado en planta de gestor autorizado de residuos de plástico de código 170203, según el catálogo Europeo de Residuos (ORDEN MAM/304/2002)				
170202	Partida	tn	RESIDUOS DE VIDRIO		0,00	110,21	0,00
			Transporte y vertido controlado en planta de gestor autorizado de residuos de vidrio de código 170202, según el catálogo Europeo de Residuos (ORDEN MAM/304/2002)				
200201 / 200301	Partida	tn	RESIDUOS BIODEGRADABLES O BASURAS		0,00	59,74	0,00
			Transporte y vertido controlado en planta de gestor autorizado de residuos biodegradables o basuras municipales de código 200201, 200301, según el catálogo Europeo de Residuos (ORDEN MAM/304/2002)				
RESIDUOS PELIGROSOS	Partida	tn	RESIDUOS POTENCIALMENTE PELIGROSOS Y OTROS		0,00	420,24	0,00
			Transporte y vertido controlado en planta de gestor autorizado de residuos potencialmente peligrosos, según el catálogo Europeo de Residuos (ORDEN MAM/304/2002)				
Total presupuesto de gestión de residuos						972,84	

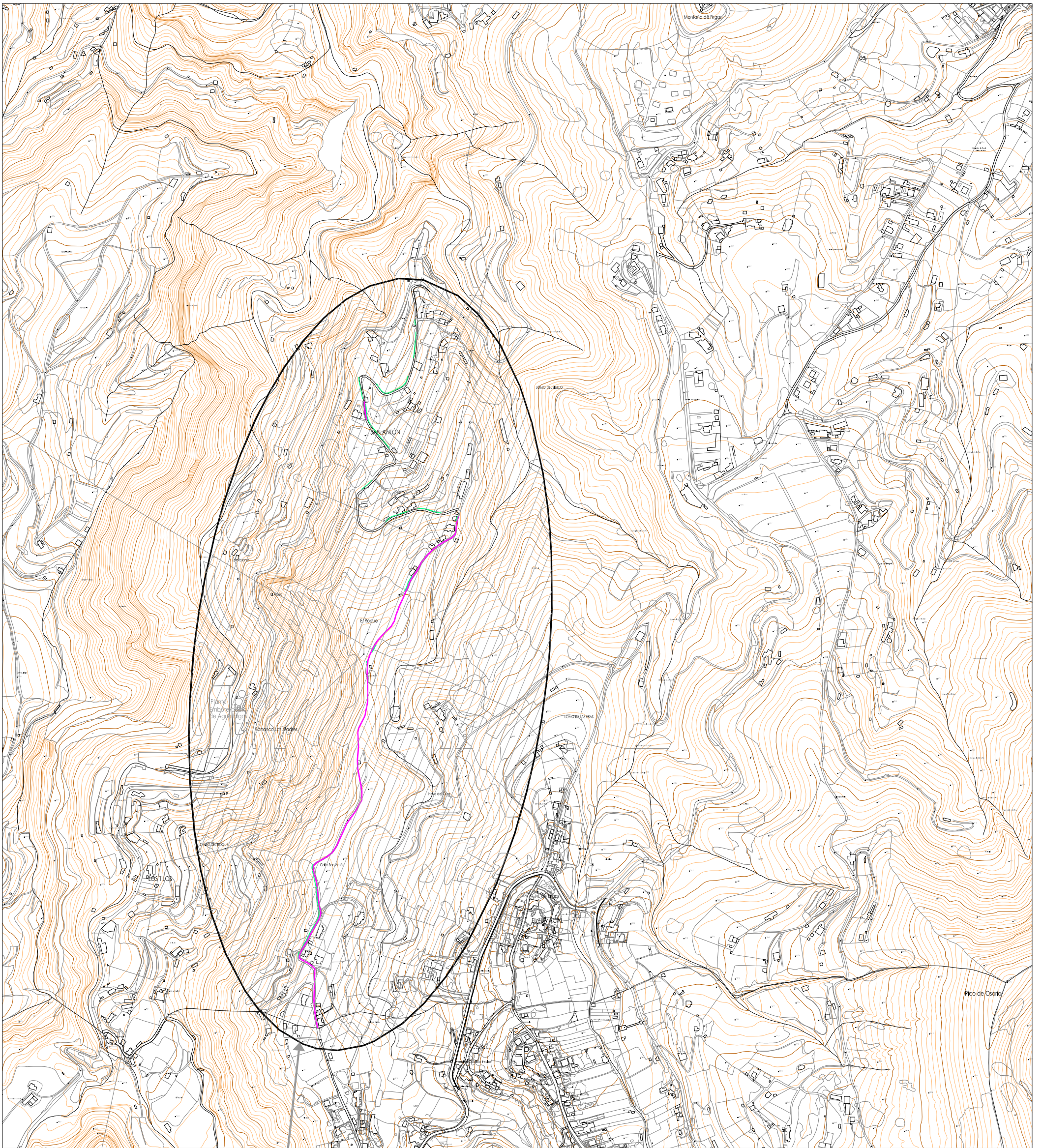
DOCUMENTO N° 2

PLANOS

ПРОЕКТИРОВАНИЕ

ДОСТУПНОСТИ И Т.

ПРОЕКТИРОВАНИЕ И Т.



EMPLAZAMIENTO



SITUACIÓN



CONSEJERÍA DE SECTOR PRIMARIO Y SOBERANÍA ALIMENTARIA **SERVICIO DE INFRAESTRUCTURA RURAL**

PROYECTO DE **ACONDICIONAMIENTO CAMINO AGRÍCOLA SAN ANTÓN**

PLANO DE **SITUACIÓN Y EMPLAZAMIENTO**

INGENIERA AGRONOMO
Virtudes Rico Morales

ING. TÈCNICO AGRÍCOLA
Domingo Pérez de Lara

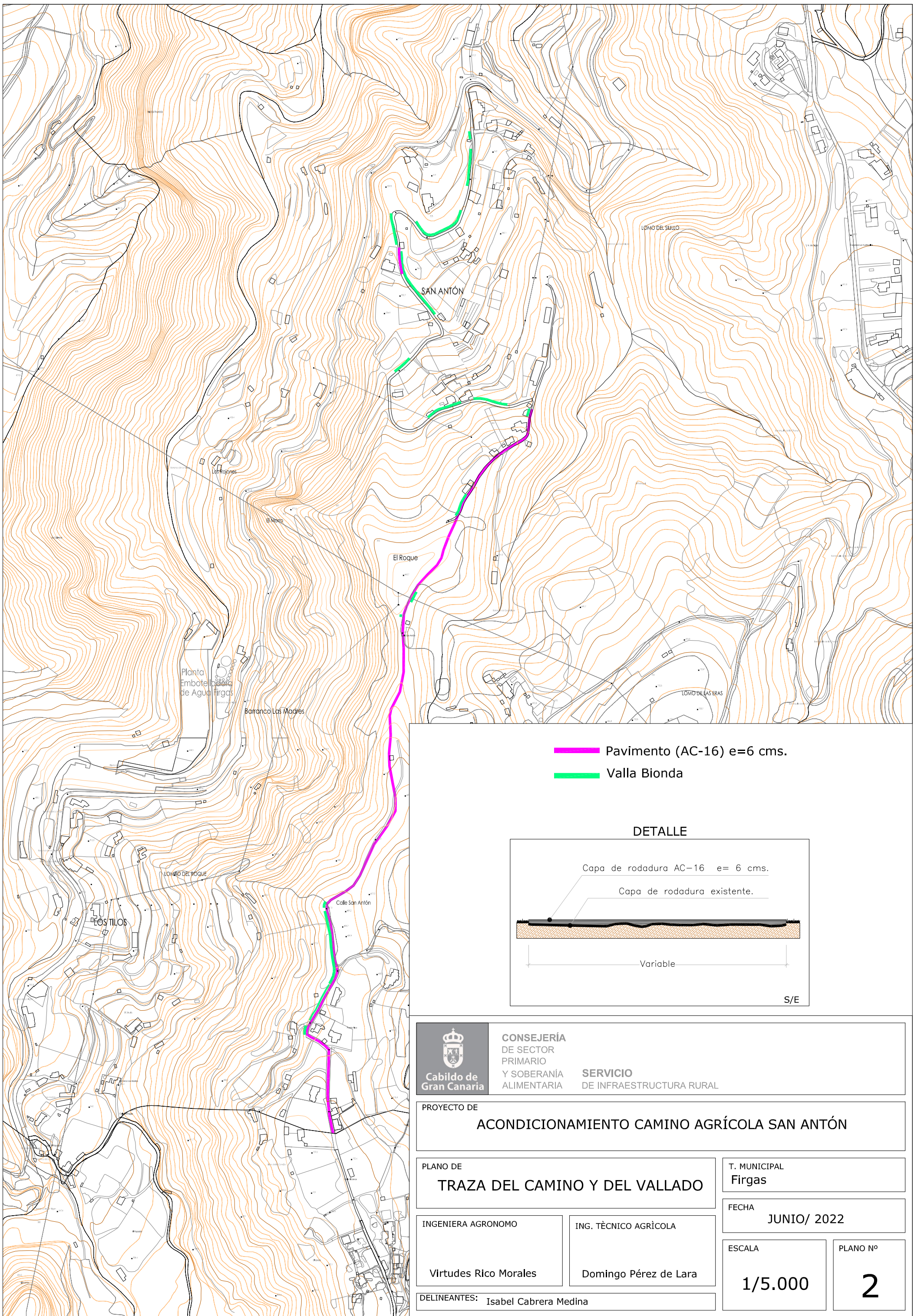
T. MUNICIPAL
Firgas

FECHA
JUNIO/ 2022

ESCALA
1/8.000

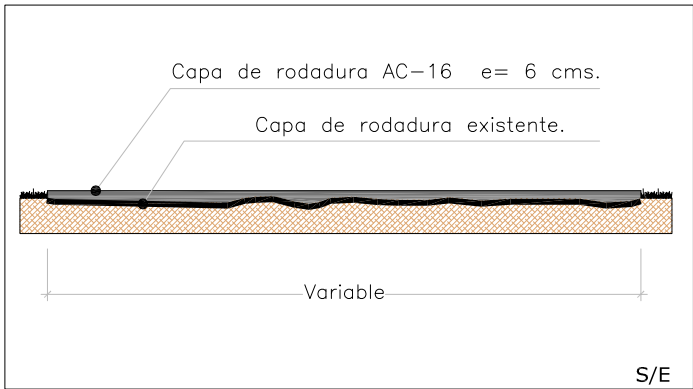
PLANO Nº
1

DELINEANTES: **Isabel Cabrera Medina**



- █ Pavimento (AC-16) e=6 cms.
- █ Valla Bionda

DETALLE



 Cabildo de Gran Canaria	CONSEJERÍA DE SECTOR PRIMARIO Y SOBERANÍA ALIMENTARIA SERVICIO DE INFRAESTRUCTURA RURAL
---	--

PROYECTO DE ACONDICIONAMIENTO CAMINO AGRÍCOLA SAN ANTÓN

PLANO DE TRAZA DEL CAMINO Y DEL VALLADO

T. MUNICIPAL
Fargas

INGENIERA AGRONOMO
Virtudes Rico Morales

ING. TÈCNICO AGRÍCOLA
Domingo Pérez de Lara

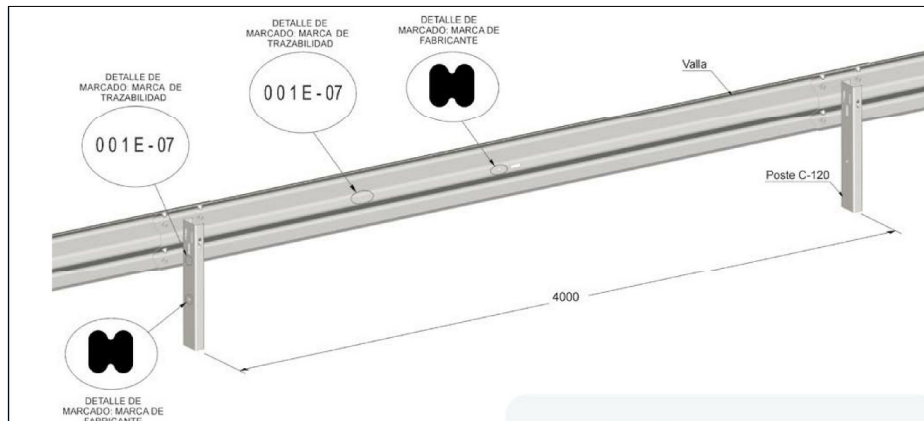
FECHA
JUNIO/ 2022

ESCALA
1/5.000

PLANO Nº
2

DELINEANTES: **Isabel Cabrera Medina**

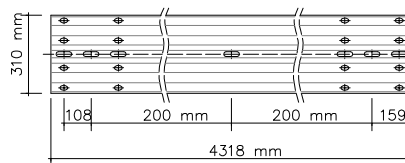
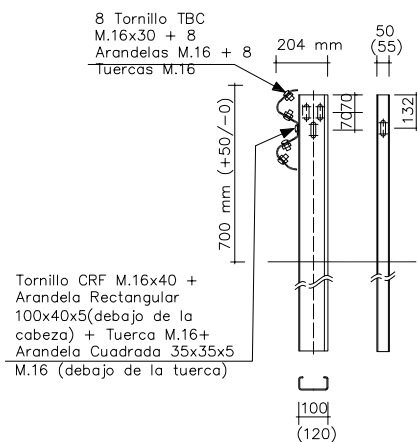
DETALLE DE VALLA DE DOBLE ONDA



POSTES DE SUJECIÓN

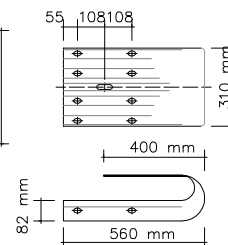
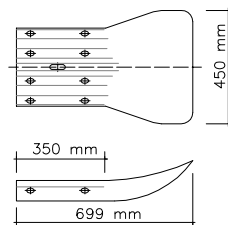
SISTEMA DE MONTAJE Sistema de contención simple reducido

BARRERA METÁLICA DE SEGURIDAD ESTÁNDAR



FINAL DE BARRERA EN "COLA DE PEZ"

TOPE FINAL DE BARRERA SIMPLE



CONSEJERÍA
DE SECTOR
PRIMARIO
Y SOBERANÍA
ALIMENTARIA

SERVICIO
DE INFRAESTRUCTURA RURAL

PROYECTO DE

ACONDICIONAMIENTO CAMINO AGRÍCOLA SAN ANTÓN

PLANO DE

DETALLE DE VALLA BIONDA

T. MUNICIPAL
Firgas

FECHA

JUNIO / 2022

INGENIERA AGRONOMO

Virtudes Rico Morales

ING. TÉCNICO AGRÍCOLA

Domingo Pérez de Lara

ESCALA

1/30

PLANO Nº

3

DELINEANTES: Isabel Cabrera Medina

DOCUMENTO N° 3
PLIEGO DE PRESCRIPCIONES TÉCNICAS
PARTICULARES

INDICE

1	DEFINICIÓN Y ALCANCE DEL PLIEGO.....	3
1.1	OBJETO DEL PLIEGO	3
1.2	ALCANCE DEL PLIEGO.....	3
1.3	DOCUMENTACIÓN COMPLEMENTARIA.....	3
1.4	DISPOSICIONES APLICABLES	4
1.5	CONFRONTACIÓN DE PLANOS Y MEDIDAS.....	5
1.6	PERSONAL TÉCNICO DEL CONTRATISTA.....	5
1.7	DIRECCIÓN TÉCNICA DE LAS OBRAS	6
1.8	PROGRAMA DE TRABAJO.....	8
1.9	DOCUMENTOS QUE DEFINEN LAS OBRAS	10
1.10	DESCRIPCIÓN DE LAS OBRAS.....	10
1.11	COMPATIBILIDAD Y PRELACIÓN DE DOCUMENTOS	10
1.12	DOCUMENTOS INFORMATIVOS.....	11
1.13	SEÑALIZACIÓN DE LAS OBRAS.....	11
1.14	CONTROL DE CALIDAD DE LAS OBRAS.....	12
2	CONDICIONES QUE DEBEN SATISFACER LOS MATERIALES.	12
2.1	PRESCRIPCIONES GENERALES	12
2.2	CEMENTO.....	14
2.3	ÁRIDOS PARA HORMIGONES.....	15
2.3.1.	Grava para hormigones.....	15
2.3.2.	Arena para hormigones	16
2.4	ÁRIDOS PARA MORTEROS.....	16
2.5	AGUA PARA HORMIGONES Y MORTEROS.....	18
2.6	ADITIVOS PARA HORMIGONES Y MORTEROS	18
2.7	MATERIALES EN RIEGOS DE IMPRIMACIÓN Y ADHERENCIA.....	18
2.8	MATERIALES PARA MEZCLAS ASFÁLTICAS EN CALIENTE	19
2.9	BARRERAS DE SEGURIDAD METÁLICAS	19
2.10	MATERIALES NO CONSIGNADOS EN ESTE PLIEGO.....	19
2.11.	RESPONSABILIDAD DEL CONTRATISTA	20
3	EJECUCIÓN DE LAS OBRAS.....	20
3.1	CONDICIONES GENERALES	20
3.2	REPLANTEOS.....	21
3.3	ACCESO A LAS OBRAS.	22
3.4	INSTALACIONES, MEDIOS Y OBRAS AUXILIARES.....	23
3.5	CONDICIONES QUE DEBEN REUNIR LOS ACOPIOS A PIE DE OBRA.	23
3.6	INICIACIÓN DE LAS OBRAS Y ORDEN A SEGUIR EN LOS TRABAJOS.	24
3.7	EVITACIÓN DE CONTAMINACIONES.	26
3.8	LIMPIEZA DE LA OBRA.	26
3.9	COORDINACIÓN CON OTRAS OBRAS.	26
3.10	HALLAZGOS ARQUEOLÓGICOS.....	27
3.11	FACILIDADES PARA LA INSPECCIÓN.	27
3.12	TRABAJOS NOCTURNOS.....	27
3.13	TRABAJOS NO AUTORIZADOS Y DEFECTUOSOS.....	28
3.14	HORMIGONES Y MORTEROS.	28
3.15	EJECUCIÓN DEL FIRME DE MEZCLAS ASFÁLTICAS.	29
3.16	BARRERAS DE SEGURIDAD METÁLICAS	29
3.17	ENSAYOS.	30
3.18	OBRAS NO ESPECIFICADAS EN ESTE PLIEGO.	33

3.18	MODIFICACIONES DE OBRA.....	33
4	MEDICIÓN Y ABONO DE LAS OBRAS	33
4.1	DEFINICIÓN DEL PRECIO UNITARIO.....	33
4.2	NORMAS GENERALES.	34
4.3	HORMIGONES.....	36
4.4	PAVIMENTO ASFÁLTICO.	36
4.5	OBRAS NO INCLUIDAS EN EL PRESENTE PLIEGO.....	37
4.6	OBRAS INCOMPLETAS o DEFECTUOSAS	37
4.7	OBRAS ACCESORIAS.....	37
4.8	RELACIONES VALORADAS.....	38
4.9	PARTIDAS ALZADAS.....	38
4.10	TOLERANCIAS.....	38
5	DISPOSICIONES GENERALES	38
5.1	GASTOS POR CUENTA DEL CONTRATISTA.....	38
5.2	VIGILANCIA DE LAS OBRAS.....	39
5.3	RESIDENCIA OFICIAL DEL CONTRATISTA.....	39
5.4	CORRESPONDENCIA CON EL CONTRATISTA.....	40
5.5	PROGRAMA Y PLAZOS DE EJECUCIÓN.....	40
5.6	MAQUINARIA Y EQUIPOS AUXILIARES ADSCRITOS A LA OBRA.....	40
5.7	ENSAYOS.....	41
5.8	SUBCONTRATISTAS O DESTAJISTAS.....	42
5.9	PROPIEDAD INDUSTRIAL Y COMERCIAL.....	42
5.10	MEDIDAS DE SEGURIDAD.....	43
5.11	OBLIGACIONES DE CARÁCTER SOCIAL Y LEGISLACIÓN LABORAL.....	43
5.12	ORGANIZACIÓN Y POLICÍA DE LAS OBRAS.....	44
5.13	SEÑALES LUMINOSAS Y OPERACIONES.....	44
5.14	BALIZAS Y MIRAS.....	44
5.15	RETIRADA DE LAS INSTALACIONES.....	44
5.16	SERVICIOS AFECTADOS.....	45
5.17	IMPUESTOS.....	45



1 DEFINICIÓN Y ALCANCE DEL PLIEGO

1.1 OBJETO DEL PLIEGO

El presente Pliego de Prescripciones Técnicas Particulares constituye el conjunto de instrucciones para el desarrollo del contrato correspondiente a la construcción de las obras definidas en el proyecto “Acondicionamiento Camino agrícola S. Antón” (T.M. de Firgas) y contiene las condiciones que deben reunir los materiales y equipos que en ella se empleen, las instrucciones para la ejecución, medición y abono de las diferentes unidades de obra y las condiciones generales a tener en cuenta, y son la norma y guía que han de seguir el Contratista y el Ingeniero Director de las Obras.

1.2 ALCANCE DEL PLIEGO

Las prescripciones contenidas en el presente Pliego serán válidas siempre que no se opongan a lo establecido en la reglamentación vigente y en las prescripciones y limitaciones que pudieran imponer los organismos competentes de la Administración.

1.3 DOCUMENTACIÓN COMPLEMENTARIA

El presente Pliego será complementado por el Pliego de Cláusulas Administrativas del CITADO PROYECTO y en su caso por las condiciones económicas que puedan fijarse en el Contrato o Escritura.

Las condiciones de este Pliego serán preceptivas en tanto no sean anuladas o modificadas, de forma expresa, por los anuncios, bases, y Contrato o Escritura, antes citados.

Además de satisfacer los requisitos de este Pliego de Condiciones, las obras objeto del Proyecto que nos ocupa, deberán adaptarse a la mejor práctica corriente de Ingeniería.

1.4 DISPOSICIONES APLICABLES

Con carácter general, además de lo establecido particularmente en el presente Pliego, serán de aplicación de modo explícito las prescripciones contenidas en las Leyes, Reglamentos, Instrucciones, Normas y Pliegos Generales vigentes en el momento de ejecutar las obras y que a continuación se relacionan:

- Ley 9/2017, de 8 de noviembre de Contratos de Sector Público, por lo que se trasponen al ordenamiento jurídico español las Directivas del Parlamento Europeo y del Consejo 2014/23/UE y 2014/24/UE, de 25 de febrero de 2014.
- Instrucción para el Proyecto y Ejecución de Obras de Hormigón en Masa o Armado, vigente EHE
- Pliego General de Condiciones para la Recepción de Conglomerantes Hidráulicos.
- Pliego de Prescripciones Técnicas Generales para Tuberías de Abastecimiento de Agua.
- Normas de Ensayo del Laboratorio de Transporte y Mecánica del Suelo del Ministerio de Obras Públicas.
- Normas UNE de obligado cumplimiento en el MOPU.
- Pliego de Prescripciones Técnicas Generales para Obras de Carreteras y Puentes, aprobada por O.M, de 6 de Febrero de 1976.
- O.C. 5/2001 Sobre riegos auxiliares, mezclas bituminosas y pavimentos de hormigón y su última modificación por ORDEN FOM/891/2004, de 1 de marzo, por la que se actualizan determinados artículos del pliego de prescripciones técnicas generales para obras de carreteras y puentes, relativos a firmes y pavimentos.
- Real Decreto 1627/1997 por el que se establecen disposiciones mínimas de seguridad y salud en las obras de construcción y demás legislación sobre Seguridad e Salud en el Trabajo.
- O.M. de 14 de marzo de 1960, y OM de 31 de agosto de 1987 por la que se aprueba la instrucción 8.3-IC sobre señalización, balizamiento, defensa, limpieza y terminación de obras fijas en vías fuera de poblado. O.C.

15/2003 sobre señalización de los tramos afectados por la puesta en servicio de las obras.

- Si algunas de las prescripciones o normas a las que se refieren los párrafos anteriores coincidieran de modo distinto, en algún concepto, se entenderá como válida la más restrictiva.

1.5 CONFRONTACIÓN DE PLANOS Y MEDIDAS

El Contratista deberá confrontar, inmediatamente después de recibidos, todos los planos que le hayan sido facilitados y deberá informar prontamente al Ingeniero Director de las Obras sobre cualquier contradicción. Las cotas de los planos, deberán, en general, preferirse a las medidas a escala. Los planos a mayor escala deberán en general, ser preferidos a los de menor escala. El Contratista deberá confrontar los planos y comprobar las cotas antes de iniciar las obras y será responsable por cualquier error que hubiera podido evitar de haberlo hecho.

1.6 PERSONAL TÉCNICO DEL CONTRATISTA

Será de aplicación lo dispuesto en las Cláusulas 5,6 y 10 del PCAG.

Una vez adjudicadas definitivamente las obras, el Contratista deberá designar un Ingeniero que asuma la dirección de los trabajos que se ejecuten y que actúe como representante suyo ante la Administración, a todos los efectos que se requieran durante la ejecución de los trabajos.

Dada la importancia de las obras objeto de este Pliego, deberá figurar como personal a pie de obra un Ingeniero cualificado que cuya titulación deberá estar aceptada por el Director de la obra previamente, con permanencia constante en las obras.

Estos representantes del Contratista, están obligados a suscribir, con su conformidad o reparos, los partes o informes establecidos siempre que sean requeridos para ello.

1.7 DIRECCIÓN TÉCNICA DE LAS OBRAS

Será de aplicación lo dispuesto en las Cláusulas Administrativas Generales para la contratación de obras del Estado, "PCAG", aprobado por Decreto 3.854/70, de 31 de diciembre y en el Ley 9/2017, de 8 de noviembre de Contratos de Sector Público.

La Administración designará al Ingeniero Director de las Obras, que se responsabilizará de la ejecución de las mismas. La responsabilidad del Ingeniero Director nombrado será plena en lo que se refiere a la planificación, ejecución y control de los trabajos.

Las órdenes del Ingeniero Director deberán ser aceptadas por el Contratista como emanadas directamente de la Administración, pudiendo exigir que las mismas le sean dadas por escrito y firmadas. Se llevará un Libro de Órdenes con hojas numeradas en el que se expondrán las que se dicten en el curso de las obras y que serán firmadas por ambas partes, entregándose una copia firmada al Contratista.

Las órdenes emanadas de la Superioridad jerárquica del Director, salvo casos de reconocida urgencia, se comunicarán al contratista por intermedio de la Dirección. De darse la excepción antes expresada, la autoridad promotora de la orden la comunicará a la Dirección con análoga urgencia.

El director deberá exigir al Contratista, directamente o a través del personal a sus órdenes, el cumplimiento de las condiciones contractuales. Garantizar la ejecución de las obras con estricta sujeción al proyecto aprobado, o modificaciones debidamente autorizadas, y el cumplimiento del programa de trabajo.



El director deberá definir aquellas condiciones técnicas que este Pliego de Condiciones deja a su decisión y resolver todas las cuestiones técnicas que suelen en cuanto a interpretación de planos, condiciones de materiales y de ejecución de unidades de obra, siempre que no se modifiquen las condiciones del Contrato.

Asimismo, debe estudiar las incidencias o problemas planteados en las obras que impidan el normal cumplimiento del Contrato o aconsejen su modificación, tratando, en su caso, las propuestas correspondientes. El director podrá asumir, en casos de urgencia o gravedad, la dirección inmediata de determinadas operaciones o trabajos en curso; para lo cual el Contratista deberá poner a su disposición el personal y material de obra.

Cualquier reclamación que, en contra de las disposiciones del Ingeniero Director, quiera formular el Contratista, deberá ser formulada por escrito, dentro del plazo de quince (15) días después de la citada orden. En caso de no recibir contestación en dicho plazo, se entenderá que su contenido ha sido aceptado.

El Ingeniero Director podrá inspeccionar todos los trabajos y materiales que se empleen, pudiendo rechazar los que no cumplan las condiciones exigidas.

El Contratista proporcionará al Ingeniero Director o a sus delegados, toda clase de facilidades para los replanteos, reconocimientos, mediciones y pruebas de materiales, así como para la inspección de la mano de obra de todos los trabajos, permitiéndoles el acceso a los talleres e instalaciones donde se produzcan los materiales o se realicen trabajos para la obra.

Se podrá ordenar la remoción y sustitución a expensas del Contratista, de toda la obra hecha, de todos los materiales usados, sin la supervisión o inspección del Ingeniero Director.

El Contratista comunicará con antelación suficiente, nunca menos de ocho (8) días, los materiales que tenga intención de utilizar, enviando si fuera preciso, muestras para su ensayo y aceptación, facilitando los medios necesarios para la inspección.

El Ingeniero Director de las Obras podrá exigir que el Contratista retire de las obras a cualquier empleado u operario por incompetencia, falta de insubordinación o que sea susceptible de cualquier objeción.

Acreditará al contratista las obras realizadas, conforme a lo dispuesto en los documentos del Contrato y participará en las recepciones provisional o definitiva y redactará la liquidación de las obras, conforme a las normas legales establecidas.

Lo que no se expone respecto a la inspección de las obras y los materiales en el Pliego, no releva al Contratista de su responsabilidad en la ejecución.

1.8 PROGRAMA DE TRABAJO

Dentro de los quince (15) días siguientes a la fecha en que se le notifique la adjudicación definitiva de las obras, el Contratista presentará inexcusablemente, al Ingeniero Director de las Obras, un Programa de Trabajo en el que se especificarán los plazos parciales y fechas de terminación de las distintas unidades de obra. Este Programa ha de estar de acuerdo con los plazos fijados en las bases del concurso y aceptados por el Contratista y tendrá carácter de compromiso formal en cuanto al cumplimiento de los plazos parciales en él establecidos.

La falta de cumplimiento del Programa y de sus plazos parciales por causas imputables al Contratista, dará lugar a la aplicación de la sanción que establece el Ley 9/2017, de 8 de noviembre de Contratos de Sector Público.

Siempre y cuando sea conveniente, el Programa de Trabajo presentado en la oferta del Contratista, podrá ser revisado en el modo y momento ordenados por el Ingeniero Director, y si lo aprueba la Administración, el Contratista se adaptará



estrictamente al Programa revisado. En ningún caso se permitirá que el plazo total fijado para la terminación de la obra sea objeto de dicha revisión, salvo casos de fuerza mayor o por causas imputables a la Administración.

El Ingeniero Director de las Obras podrá rechazar cualquier máquina o elemento que considere inadecuado y podrá exigir las que razonablemente considere necesarias. Estas máquinas, las que no hubiesen sido explícitamente rechazadas y los restantes medios y personal determinados en la Oferta y Programa de Trabajo, quedarán afectos a las Obras y en ningún caso el Contratista podrá retirarlas sin expresa autorización del Ingeniero Director.

Se levantará un Acta en la que consten los medios auxiliares y técnicos que queden afectos a las obras, no pudiendo el Contratista sustituirlos por otros sin conocimiento y autorización expresa del Ingeniero Director.

La aceptación del Programa y la relación de medios propuestos por el Contratista, no implica exención alguna de responsabilidad para el mismo en caso de incumplimiento de los plazos parciales o totales convenidos.

A menos que se indique expresamente en los planos y documentos contractuales, los medios y métodos de construcción, serán los elegidos por el Contratista, si bien reservándose el Ingeniero Director de las Obras, el derecho a rechazar aquellos medios y métodos propuestos por el Contratista que constituyan un riesgo al trabajo, personas y bienes, o que no permitan lograr un trabajo terminado conforme a la calidad contratada.

En el caso en que el Ingeniero Director rechace los medios y métodos del Contratista, esta decisión no se considerará como una base de reclamaciones por daños causados.

1.9 DOCUMENTOS QUE DEFINEN LAS OBRAS

Las obras correspondientes al proyecto de “ACONDICIONAMIENTO CAMINO AGRÍCOLA DE SAN ANTÓN” (T.M. DE FIRGAS) se definen en los siguientes documentos:

- Documento Nº 1.- MEMORIA Y ANEJOS
- Documento Nº 2.- PLANOS
- Documento Nº 3.- PLIEGO DE PRESCRIPCIONES TECNICAS PARTICULARES
- Documento Nº 4.- PRESUPUESTO.

1.10 DESCRIPCIÓN DE LAS OBRAS

La descripción general de las obras del presente Proyecto, queda recogida en el Documento Nº 1, Memoria y sus Anejos, donde se describen y especifican todas las partes de la misma.

1.11 COMPATIBILIDAD Y PRELACIÓN DE DOCUMENTOS

En caso de contradicción entre los Planos y el Pliego de Prescripciones Técnicas Particulares, prevalecerá lo prescrito en este último.

Todo aquello que se encuentre mencionado en el Pliego de Prescripciones Técnicas Particulares y omitido en los Planos, o viceversa, habrá de ser ejecutado como si estuviese expuesto en ambos documentos, siempre que, a juicio del Ingeniero Director de las Obras, quede suficientemente definida la unidad de obra correspondiente, y esta tenga precio en los Cuadros de Precios. Cuando a juicio del Ingeniero Director, la citada unidad deba ser ejecutada, y su precio no figure en los Cuadros de Precios, se establecerá de forma contractual el Precio Contradictorio.

Las omisiones en los Planos y en el Pliego de Condiciones o las descripciones erróneas de los detalles de la obra que sean manifiestamente indispensables para respetar la intención expuesta en los documentos del presente Proyecto, o que por uso y costumbre deben ser realizados, no solo no eximen al Contratista de la obligación de



ejecutar estas partes de obra omitidos o erróneamente descritos, sino que por el contrario, deberán ser ejecutados como si hubieran sido completa y correctamente especificados en los Planos y Pliego de Condiciones.

En todo caso, las contradicciones, omisiones o errores que se adviertan en estos documentos por el contratista, deberán reflejarse preceptivamente en el Acta de Comprobación del Replanteo.

1.12 DOCUMENTOS INFORMATIVOS

Los datos sobre procedencia de materiales, ensayos, condiciones locales, climáticas, de precios y, en general, todos los que se incluyen en la Memoria del presente Proyecto, tienen el carácter de informativos, por lo que deben aceptarse tan solo como complementos de la información que el Contratista debe adquirir directamente y con sus propios medios.

La disponibilidad de vertederos o de lugares de depósito que figuren en el Proyecto, deberán ser confrontados por el Contratista antes de la licitación, tanto en la realidad de su existencia como de la distancia a que se encuentren y posibilidad de utilización, debiendo, en su caso, asumir los costes que se deriven de presuntos cambios.

1.13 SEÑALIZACIÓN DE LAS OBRAS

En cumplimiento de la Orden Ministerial de 14 de marzo de 1960, el Contratista queda obligado a señalar a su costa las obras objeto del Contrato, utilizando las señales normalizadas vigentes.

Estas medidas serán reforzadas por las prescripciones que la legislación vigente sobre Seguridad y Salud en el Trabajo dicta sobre señalización y balizamiento, no solo en el interior de las obras, sino también en los caminos o vías limítrofes y de acceso existentes. En aquellas zonas de la obra con riesgos a terceros, se realizará un cerramiento provisional que elimine cualquier tipo de peligro.



El Contratista se atenderá en todo momento al Estudio de Seguridad Y Salud incluido en el Proyecto, no siendo de abono las partidas en él consignadas si se produjeran alteraciones a las prescripciones expresadas en el mismo, siendo responsable de los daños que se pudieran causar por este motivo.

1.14 CONTROL DE CALIDAD DE LAS OBRAS

El Control de Calidad de las obras, se realizará según el Plan que deberá proponer el Contratista y aprobar el Ingeniero Director de las Obras, según las prescripciones establecidas en el presente Pliego, o bien siguiendo lo establecido en este Pliego.

Los costes de las pruebas y ensayos a realizar para satisfacer lo establecido en el citado Plan, irán por cuenta del Contratista hasta un importe del uno por ciento (1%) del Presupuesto de Ejecución por Contrata de las Obras. En caso de resultar fallidas las pruebas preceptivas, se realizarán tantas veces como sea necesario hasta lograr las pruebas satisfactorias, no teniendo por este concepto el Contratista derecho a ningún cobro suplementario.

El Contratista está obligado a realizar su auto control de cotas, tolerancias y geométrico en general y el de Calidad mediante ensayos de materiales, densidades, presiones, etc., que realizará sin perjuicio de las inspecciones y pruebas que pueda hacer el Ingeniero Director en cualquier momento de las obras.

2 CONDICIONES QUE DEBEN SATISFACER LOS MATERIALES.

2.1 PRESCRIPCIONES GENERALES

Las obras, para poder ser recibidas, deberán hallarse en buen estado y con arreglo a las prescripciones previstas, Ley 9/2017, de 8 de noviembre de Contratos de Sector Público.



Todos los materiales que se empleen en la obra, figuren o no en este Pliego, reunirán las condiciones de calidad exigibles en la buena práctica de la construcción; y la aceptación por la Dirección de una marca o lugar de extracción no exime al Contratista del cumplimiento de estas prescripciones.

Los materiales básicos, maquinaria y equipos a emplear en las obras, deberán ser aceptados por el Ingeniero Director de las Obras antes de su empleo en las mismas, y podrá exigirse al Contratista que retire de la obra a todo empleado que considere no capacitado para su trabajo o que fuese susceptible de cualquier otra objeción.

No se procederá al empleo de los materiales sin que antes sean examinados en los términos y forma que prescriba la Dirección de Obra, o persona en quien delegue.

Las pruebas y ensayos ordenados se llevarán a cabo bajo la supervisión de la Dirección de Obra o Técnico en quien delegue.

Dichos ensayos podrán realizarse en los laboratorios de obra si los hubiese o en los que designe la Dirección de Obra y de acuerdo con sus instrucciones.

En caso de que el Contratista no estuviese conforme con los procedimientos seguidos para realizar los ensayos, se someterá la cuestión a un laboratorio designado de común acuerdo y en su defecto al Laboratorio Central de Ensayos de Materiales de Construcción, dependiente del Centro de Estudios y Experimentación de Obras Públicas, siendo obligatorio para ambas partes la aceptación de los resultados que en el se obtengan y las condiciones que formule el laboratorio.

La Dirección de obra se reserva el derecho de controlar y comprobar antes de su empleo la cantidad de los materiales deteriorables tales como los conglomerantes hidráulicos. Por consiguiente, podrá exigir al contratista que, por cuenta de este, entregue al laboratorio designado por la Dirección de Obra la cantidad suficiente de materiales para ser ensayados; y éste lo hará con la antelación necesaria, en evitación



de retrasos que por este concepto pudieran producirse, que en tal caso se imputarán al contratista.

Los materiales rechazados deberán ser inmediatamente retirados de la Obra por cuenta y riesgo del Contratista, o vertidos en los lugares indicados por la Dirección de Obra.

El Contratista presentará por escrito a la Dirección de la Obra la siguiente documentación, en un plazo no superior a 30 días a partir de la fecha de la firma del Contrato de adjudicación de las obras.

- Memoria descriptiva del Laboratorio de Obra, indicando equipos, marcas y características de los mismos previstos para el control de las obras
- Personal Técnico y Auxiliar que se encargará de los trabajos de control en el Laboratorio.
- Laboratorio dependiendo de algún organismo oficial, en que se piensen realizar otros ensayos o como verificación de los realizados en obra.
- Forma de proceder para cumplir con lo indicado anteriormente, según el tipo de material y forma de recepción en obra.

A menos que el presente Pliego establezca taxativamente otra cosa, los materiales básicos que hayan de utilizarse en la ejecución de las unidades de obra, deberán cumplir lo que para ellos se establece en las prescripciones contenidas en los documentos indicados en el Artículo 1.1.4 del presente Pliego. Para algunos materiales básicos, en el presente artículo se fijan condiciones que complementan, modifican o concretan las establecidas en los citados documentos, entendiéndose que aquellas deberán ser atendidas principalmente, pasando estas últimas a tener carácter complementario.

2.2 CEMENTO

El cemento utilizado será el especificado en la Norma EHE en todo lo referente a cementos utilizables, suministro y almacenamiento. El control se realizará según se

especifica en el correspondiente de dicha norma y la recepción se efectuará según el “Pliego de Condiciones para la Recepción de Conglomerados Hidráulicos de las Obras de Carácter Oficial”. El Cemento de distintas procedencias se mantendrá totalmente separado y se hará uso del mismo en secuencia, de acuerdo con el orden en que se haya recibido, excepto cuando el Ingeniero ordene otra cosa. Se adoptarán las medidas necesarias para usar cemento de una sola procedencia en cada una de las superficies vistas del hormigón para mantener el aspecto uniforme de las mismas. No se hará uso de cemento procedente de la limpieza de los sacos o caído de sus envases, o cualquier saco parcial o totalmente mojado o que presente señales de principio de fraguado.

Se utilizarán siempre cementos que estén definidos en el Pliego de Prescripciones Técnicas Generales para la Recepción de Cementos vigente. En ningún caso podrá ser variado el tipo, clase o categoría del cemento fijado sin la autorización expresa del Ingeniero Director de las Obras.

Se exigirá que el cemento proceda de fábrica o marca acreditada que reúna las condiciones necesarias y suficientemente garantizado por la experiencia adquirida por su empleo en otras obras, o en su defecto, se realizará una campaña de ensayos anterior al comienzo de las obras. Antes de su empleo se comprobará lo que indica la EHE.

2.3 ÁRIDOS PARA HORMIGONES

2.3.1 Grava para hormigones

Consistirá en piedra machacada o grava, o previa aprobación en otros materiales inertes y de características similares. Estará exento de álcalis solubles en agua y de sustancias que pudieran causar expansión en el hormigón a causa de su reacción con los álcalis del cemento, no obstante, no será necesario el ensayo para comprobar la existencia de estos ingredientes en árido grueso que proceda de un lugar que en ensayos anteriores se haya encontrado exento de ellos o, cuando se demuestra satisfactoriamente que este árido grueso ha dado resultados satisfactorios en un

hormigón obtenido con el cemento y una dosificación semejantes a los que se vayan a usar, y que haya estado sometido durante un periodo de 5 años a unas condiciones de trabajo y exposición prácticamente iguales las que tendrá que soportar el árido a emplear. En cualquier caso, todo árido se atenderá a lo especificado en los Artículos correspondientes de la norma EHE.

2.3.2 Arena para hormigones

El árido fino consistirá en arena natural, o previa aprobación del Ingeniero Director en otros materiales inertes que tengan características similares. El árido fino estará exento de álcalis solubles al agua, así como de sustancias que pudieran causar expansión en el hormigón por reacción a los álcalis del cemento. Sin embargo, no será necesario el ensayo para comprobar la existencia de estos ingredientes en árido fino que proceda de un punto en que los ensayos anteriores se hubieran encontrado exentos de ellos, o cuando se demuestre satisfactoriamente que el árido procedente del mismo lugar que se vaya a emplear, ha dado resultados satisfactorios en el hormigón de dosificación semejante a los que se vayan a usar, y que haya estado sometido durante un periodo de 5 años a unas condiciones de trabajo y exposición, prácticamente iguales a las que ha de someterse el árido a ensayar, y en las que el cemento empleado era análogo al que vaya a emplearse. En cualquier caso se ajustará a lo especificado en los Artículos correspondientes de la Norma EHE.

2.4 ÁRIDOS PARA MORTEROS

Se define como árido fino a emplear en morteros el material granular compuesto por partículas duras y resistentes, del cual pasa por el tamiz # 4 ASTM un mínimo del noventa por ciento (90 %) en peso.

El árido fino a emplear en morteros será arena natural procedente de la disgregación natural de las rocas, arena procedente de machaqueo, una mezcla de ambos materiales, y otros productos cuyo empleo haya sido sancionado por la práctica o resulte aconsejable como consecuencia de estudios realizados en un laboratorio oficial.

La cantidad de sustancias perjudiciales que puede contener el árido fino no excederá de los límites que a continuación se relacionan:

- Terrones de arcilla: uno por ciento (1 %) en peso.
- Material retenido por el tamiz # 50 ASTM y que flota en un líquido cuyo peso específico es de dos (2): cinco décimas por ciento (0,5 %), en peso.
- Compuestos de azufre, expresados en SO₂ y referidos al árido seco: doce décimas por ciento (1,20 %), en peso.

El árido fino estará exento de cualquier sustancia que pueda reaccionar perjudicialmente con los álcalis que contenga el cemento.

Al utilizar escorias siderúrgicas como árido fino, se comprobará previamente que no contienen silicatos inestables, ni compuestos ferrosos. Se considerarán inestables las escorias que, iluminadas con rayos ultravioletas, aparezcan con puntos brillantes o manchas de color amarillo, bronceo o canela, aislado o en nódulos, sobre un fondo violeta. Se considerarán estables las que, iluminadas con rayos ultravioleta aparezcan con una fluorescencia violeta uniforme, en cualquier tono rojizo y aquellas que, además, presenten un pequeño número de puntos brillantes, regularmente distribuidos.

No se utilizarán aquellos áridos finos que presenten una proporción de materia orgánica, expresada en ácido tánico, superior al cinco por diez mil (0,05 %).

Las pérdidas de peso del árido fino, sometido a la acción de soluciones de sulfato sódico o magnésico, en cinco (5) ciclos, serán inferiores, respectivamente, al diez por ciento (10 %) y al quince por ciento (15 %).

El equivalente de arena no será inferior a ochenta (80).

2.5 AGUA PARA HORMIGONES Y MORTEROS

El agua que haya de utilizarse en la fabricación de hormigones, así como en lavados de arena, piedras y fábricas, deberá cumplir las condiciones impuestas en el Artículo 6º de la EHE

Antes de su empleo en cualquier unidad de obra, se comprobará lo que se indica en el Artículo 63.2 de citada Instrucción. En ningún caso se autorizará el empleo de agua de mar para el curado del hormigón, pudiendo utilizarse éste agua para amasar hormigones que no vayan a llevar armaduras, a sabiendas que reduce la resistencia del hormigón en un 15 % aproximadamente.

2.6 ADITIVOS PARA HORMIGONES Y MORTEROS

Cualquier aditivo cumplirá lo que especifica el Artículo correspondiente de la EHE y antes de su empleo se comprobará lo que indica el Artículo 29.1 de la citada Instrucción, y a la vista de los resultados, el Ingeniero Director de las Obras autorizará o no la utilización de un determinado aditivo.

Se revisará la marca y tipo de aditivo, comprobando su perfecto envasado, que la práctica haya sancionado su efectividad y la ausencia de efectos perjudiciales sobre el hormigón. Se realizarán tres series de ensayos previos a la puesta en obra del hormigón.

2.7 MATERIALES EN RIEGOS DE IMPRIMACIÓN Y ADHERENCIA

Se define como riego de imprimación, la aplicación de un ligante bituminoso sobre una capa de tipo granular en la que penetra por capilaridad, previamente a la extensión de una capa bituminosa.

Se define como riego de adherencia, la aplicación de un ligante bituminoso sobre una capa bituminosa o pavimento de otro tipo, previamente a la extensión de una capa bituminosa.

El ligante bituminoso a emplear en riegos de imprimación y adherencia, será una emulsión asfáltica del tipo ECR-0, debiendo cumplir todo lo especificado para él en el artículo 530.2 del PG-3/75.

2.8 MATERIALES PARA MEZCLAS ASFÁLTICAS EN CALIENTE

Se define como mezcla bituminosa en caliente la combinación de áridos y un ligante bituminoso, para realizar la cual es precisa calentar previamente los áridos y el ligante. La mezcla se extenderá y compactará a temperatura superior a la del ambiente.

Los materiales que se empleen en las capas de aglomerado asfáltico en caliente, cumplirán las especificaciones exigidas en el Artículo 542 “Mezclas bituminosas en caliente”.

- El ligante bituminoso a emplear en mezclas bituminosas en caliente, será un betún asfáltico tipo B 60/70, debiendo cumplir todas las especificaciones que figuran en el artículo 211 del PG-3/75, quedando a criterio del Ingeniero Director de las Obras el uso de activantes, caucho, asfalto natural o cualquier otro producto sancionado por la práctica.
- La granulometría de los áridos será la correspondiente a los tipos G-20 y S-12 de la tabla 542.1 del Artículo 542.

2.9 BARRERA DE SEGURIDAD METÁLICAS.

Se ajustará a lo especificado en el documento nº2: PLANOS. Siendo rechazadas aquellas partidas que no se ajusten a las características técnicas descritas en los mismos.

2.10 MATERIALES NO CONSIGNADOS EN ESTE PLIEGO.

Se definen como unidades no incluidas expresamente en este Pliego, aquellas que por su difícil determinación o por haberse realizado algún cambio en la ejecución de las obras, no han sido incluidos en el proyecto.



Los materiales no incluidos expresamente en este Pliego, o en los planos y proyecto, serán de probada y reconocida calidad, debiendo presentar el Contratista para recabar la conformidad de La Dirección Facultativa, cuantos CATÁLOGOS, muestras, informes y certificaciones de los correspondientes fabricantes se estimen necesarios. Si la información no se considera solvente, podrán exigirse los ensayos oportunos para identificar la calidad de los materiales a utilizar.

2.11 RESPONSABILIDAD DEL CONTRATISTA

La recepción de los materiales no excluye la responsabilidad del Contratista de los mismos, que quedará subsistente hasta que se reciban definitivamente las obras en que se hayan empleado y en la forma en que se ha determinado en la unidad de obra correspondiente.

3 EJECUCIÓN DE LAS OBRAS

3.1 CONDICIONES GENERALES.

Las obras en su conjunto y en cada una de sus partes, se ejecutarán con estricta sujeción al presente Pliego de Condiciones y a las Normas Oficiales que en él se citan.

Además de la normalización técnica, las obras estarán sometidas a la “Ordenanza General de Higiene y Seguridad en el Trabajo” del Ministerio de Trabajo.

En caso de contradicción o duda, el Contratista se atenderá a las instrucciones que, por escrito, le sean dadas por la Dirección de Obra.

El Contratista tiene total libertad para elegir el proceso, así como el programa y fases de ejecución de las obras que más le convenga, siempre y cuando cumpla lo especificado en el Artículo 5.5 de este Pliego, quedando, por tanto, a su cargo todos los daños o retrasos que puedan surgir por la propia ejecución de las obras o los medios empleados en ellas.

3.2 REPLANTEOS.

Será de aplicación lo dispuesto en el Ley 9/2017, de 8 de noviembre de Contratos de Sector Público.

La Dirección de Obra entregará al Contratista una relación de puntos de referencia materializados sobre el área de las obras y un plano general de replanteo en los que figuran las coordenadas de los vértices establecidos, y la cota $\pm 0,00$ elegida.

Antes de iniciar las obras el Contratista comprobará sobre el terreno, en presencia de la Dirección de Obra el plano general de replanteo y las coordenadas de los vértices. Así mismo se harán levantamientos topográficos contradictorios de las zonas afectadas por las obras.

A continuación, se levantará un Acta de Replanteo firmada por los representantes de ambas partes. Desde ese momento el Contratista será el único responsable del replanteo de las Obras, y los planos contradictorios servirán de base a las mediciones de obra.

La comprobación del replanteo deberá incluir, como mínimo el eje principal de los diversos tramos de obra, así como los puntos fijos o auxiliares necesarios para los sucesivos replanteos de detalle.

Los datos, cotas y puntos fijados se anotarán en un anejo al Acta de Comprobación del Replanteo; el cual se unirá al expediente de la obra, entregándose una copia al Contratista.

Todas las coordenadas de las obras, estarán referidas a las fijadas como definitivas en esta Acta de Replanteo. Lo mismo ocurrirá con la cota $+ - 0,00$ elegida, que será la correspondiente a la B.M.V.E.

El Contratista será responsable de la conservación de los puntos, señalados y mojones, tanto terrestres como marítimos. Si en el transcurso de las obras son destruidos algunos, deberá colocar otros bajo su responsabilidad y a su costa, comunicándolo por escrito a la Dirección de Obra que comprobará las coordenadas de los nuevos vértices o señales.

La Dirección de Obra sistematizará normas para la comprobación de estos replanteos y podrá supeditar el progreso de los trabajos a los resultados de estas comprobaciones, lo cual, en ningún caso, inhibirá la total responsabilidad del Contratista, ni en cuanto a la correcta configuración y nivelación de las obras, ni en cuanto al cumplimiento de plazos parciales.

Los gastos ocasionados por todas las operaciones de comprobación del replanteo general y los de las operaciones de replanteo y levantamientos topográficos y batimétricos mencionados en estos apartados serán cuenta del Contratista.

El Contratista suministrará, instalará y mantendrá en perfecto estado todas las balizas, y otras marcas necesarias para delimitar la zona de trabajo a satisfacción de la Dirección de Obra.

Cuando el trabajo haya de prolongarse durante la noche, el Contratista mantendrá desde la puesta del sol hasta su salida, cuantas luces sean necesarias en sus instalaciones de trabajo y sus alrededores.

3.3 ACCESO A LAS OBRAS.

Los caminos, sendas, obras de fábrica, escaleras y demás accesos a las obras y a los distintos tajos serán construidos por el Contratista por su cuenta y riesgo.

Los caminos y demás vías de acceso construidos por el Contratista serán conservados, durante la ejecución de las obras, por su cuenta y riesgo, así como aquellos ya existentes y puestos a su disposición.

La Dirección de Obra se reserva para sí el uso de estas instalaciones de acceso sin colaborar en los gastos de conservación.

Los deterioros que puedan producirse como consecuencia de la utilización o paso de maquinaria o vehículos del Contratista serán reparados a su costa.

3.4 INSTALACIONES, MEDIOS Y OBRAS AUXILIARES.

El Contratista está obligado a realizar por su cuenta y riesgo las obras auxiliares necesarias para la ejecución del Proyecto objeto de estas Prescripciones. Asimismo, someterá a la aprobación de la Dirección de Obra, las instalaciones, medios y servicios generales adecuados para realizar las obras en las condiciones técnicas requeridas y en los plazos previstos.

Dichas instalaciones se proyectarán y mantendrán de forma que en todo momento se cumpla el “Reglamento de Higiene y Seguridad en el Trabajo”.

Asimismo, el Contratista pondrá a disposición de la Dirección de Obra, cuando ésta lo requiera, todo el material y equipo de trabajo que dicha Dirección precise para la inspección y comprobación de las obras durante su ejecución.

3.5 CONDICIONES QUE DEBEN REUNIR LOS ACOPIOS A PIE DE OBRA.

El Contratista deberá disponer los acopios de materiales a pie de obra de modo que estos no sufran demérito por la acción de los agentes atmosféricos.

Deberá observar, en este extremo, las indicaciones de la Dirección de Obra, no teniendo derecho a indemnización alguna por las pérdidas que pudiera sufrir como consecuencia del incumplimiento de lo dispuesto en este Artículo.



Se entiende a este respecto que todo material puede ser rechazado en el momento de su empleo, si en tal instante no cumple las condiciones expresadas en este Pliego, aunque con anterioridad hubiera sido aceptado.

Los materiales serán transportados, manejados y almacenados en la obra, de modo que estén protegidos de daños, deterioro y contaminación.

3.6 INICIACIÓN DE LAS OBRAS Y ORDEN A SEGUIR EN LOS TRABAJOS.

Será de aplicación lo dispuesto en el Ley 9/2017, de 8 de noviembre de Contratos de Sector Público.

Cuando el resultado de la comprobación del replanteo demuestre la viabilidad del Proyecto, a juicio de la Dirección de Obra, y sin reserva por parte del Contratista, el plazo de la ejecución de las obras se iniciará a partir del día siguiente al de la firma del Acta de Comprobación del Replanteo. En el caso contrario, el plazo de la ejecución de las obras se iniciará a partir del día siguiente al de la notificación al Contratista de la autorización para el comienzo de ésta, una vez superadas las causas que impidieran la iniciación de las mismas o bien, en su caso, si resultasen infundadas las reservas formuladas por el Contratista en el acto de comprobación del replanteo.

El Contratista estará obligado a presentar un programa de trabajo en el plazo de un mes, contando a partir de la fecha de iniciación de las obras, fijada de acuerdo con lo indicado en el párrafo anterior.

El Programa que presente el Contratista deberá tener en cuenta que en ningún caso pueda interferir las servidumbres afectadas por las obras.

El Programa de trabajo especificará, dentro de la ordenación general de las obras, los períodos e importes de ejecución de las distintas unidades de obra, compatibles (en su caso) con los plazos parciales, si los hubiera, establecidos en el Pliego de Cláusulas Administrativas Particulares, para la terminación de las diferentes

partes fundamentales en que se haya considerado descompuesta la obra y con el plazo final establecido. En particular especificará:

- a) Determinación del orden de los trabajos de los distintos tramos de las obras de acuerdo con las características del proyecto de cada tramo.
- b) Determinación de los medios necesarios para su ejecución con expresión de sus rendimientos medios.
- c) Estimación, en días de calendario, de los plazos de ejecución de las diversas obras y operaciones preparatorias, equipos e instalaciones y de la ejecución de las diversas partes con representación gráfica de los mismos.
- d) Valoración mensual y acumulada de la obra programada, sobre la base de las obras u operaciones preparatorias, equipos e instalaciones y parte o clases de obra a precios unitarios.

El Contratista podrá proponer en el programa de trabajo el establecimiento de plazos parciales en la ejecución de la obra, de modo que, si son aceptados por la Administración al aprobar el programa de trabajo, estos plazos se entenderán como parte integrante del contrato a los efectos de su exigibilidad, quedando el Contratista obligado al cumplimiento no sólo del plazo total final, sino a los parciales en que se haya dividido la obra.

La Administración resolverá sobre el programa de trabajo presentado por el Contratista dentro de los treinta días siguientes a su presentación. La resolución puede imponer el programa de trabajo presentado, la introducción de modificaciones al mismo o el cumplimiento de determinadas prescripciones, siempre que no contravengan las cláusulas del contrato.

El sucesivo cumplimiento de los plazos parciales si se hubiesen establecido será formalizado mediante la recepción parcial del tramo o zona de obra comprendida dentro del plazo parcial. Las recepciones parciales serán únicas y provisionales e irán acompañadas de toma de datos necesarios para comprobar que las obras se han



realizado de acuerdo con el Proyecto y, por tanto, puedan ser recibidas por la Administración.

La Dirección de Obra queda facultada para introducir modificaciones en el orden establecido para la ejecución de los trabajos, después de que éste haya sido aprobado por la Superioridad, si por circunstancias imprevistas lo estimase necesario o siempre y cuando éstas modificaciones no representen aumento alguno en los plazos de terminación de las obras tanto parciales como final. En caso contrario, tal modificación requerirá la previa autorización de la Superioridad.

Cualquier modificación que el Contratista quiera realizar en el programa de trabajo, una vez aprobado, deberá someterla a la consideración de la Dirección de Obra y, en caso de que afecte a los plazos, deberá ser aprobada por la Superioridad visto el informe de la Dirección.

3.7 EVITACIÓN DE CONTAMINACIONES.

El Contratista está obligado a cumplir las órdenes de la Dirección cuyo objeto sea evitar la contaminación del aire, cursos de agua y en general, cualquier clase de bien público o privado, que pudieran producir las obras o instalaciones y talleres anejos a las mismas, aunque hayan sido instalados en terrenos de propiedad del Contratista, dentro de los límites impuestos en las disposiciones vigentes sobre conservación de la naturaleza.

3.8 LIMPIEZA DE LA OBRA.

Es obligación del Contratista limpiar la obra de materiales sobrantes y hacer desaparecer las instalaciones provisionales.

3.9 COORDINACIÓN CON OTRAS OBRAS.

Si existiesen otros trabajos dentro del área de la obra a ejecutar, el Contratista deberá coordinar su actuación con las mismas de acuerdo con las instrucciones de la Dirección de Obra, adaptando su programa de trabajo en lo que pudiera resultar

afectado sin que por ello tenga derecho a indemnización alguna ni justificar retraso en los plazos señalados.

3.10 HALLAZGOS ARQUEOLÓGICOS.

Si durante la ejecución de las obras se hallaren piezas de interés arqueológico, se detendrán los trabajos, balizándose la zona en cuestión y se avisará inmediatamente a la Dirección de Obra para que disponga lo procedente, reanudándose el trabajo fuera de la zona balizada, sin que estas paralizaciones y discontinuidades den derecho a indemnización alguna.

La extracción posterior de estos hallazgos se efectuará por equipos y personal especializado y con el máximo cuidado para preservar de deterioros a las piezas obtenidas.

Estas extracciones serán abonadas separadamente, quedando todas las piezas extraídas de propiedad de la Administración.

3.11 FACILIDADES PARA LA INSPECCIÓN.

Será de aplicación lo dispuesto en la Cláusula 21 del PCAG.

El Contratista proporcionará a la Dirección de la Obra y a sus subalternos, toda clase de facilidades para poder practicar los replanteos, reconocimientos, y su preparación para llevar a cabo la vigilancia e inspección de la obra, con objeto de comprobar el cumplimiento de las condiciones establecidas en el presente Pliego, permitiendo el acceso a todas partes, incluso en los equipos y artefactos, así como a las instalaciones.

3.12 TRABAJOS NOCTURNOS.

Los trabajos nocturnos deberán ser previamente autorizados por el Director de la Obra y realizados solamente en las unidades de obra que él indique. El Contratista

deberá instalar los equipos de iluminación del tipo e intensidad que la Dirección ordene, y mantenerlos en perfecto estado durante la ejecución de los mismos.

Estos equipos deben permitir el correcto funcionamiento y trabajo de la vigilancia de la obra para que no exista ningún perjuicio en el desarrollo de la misma.

3.13 TRABAJOS NO AUTORIZADOS Y DEFECTUOSOS.

Será de aplicación lo dispuesto en las Cláusulas 43, 44 y 62 del PCAG.

Sin perjuicio de cuanto se dispone en dichas Cláusulas, la facultad de la Dirección que recoge el último párrafo de la Cláusula 44 deberá ser ejercida dentro de los límites que en su caso vengan expresadas en el Pliego de Condiciones del presente Proyecto.

La Dirección de obra, en el caso de que se decidiese la demolición y reconstrucción de cualquier obra defectuosa, podrá exigir del Contratista la propuesta de las pertinentes modificaciones en el Programa de Trabajos, maquinaria, equipo y personal facultativo que garanticen el cumplimiento de los plazos o la recuperación, en su caso, del retraso padecido.

Los auxiliares técnicos de vigilancia tendrán la misión de asesoramiento a la Dirección facultativa en los trabajos no autorizados y defectuosos.

3.14 HORMIGONES Y MORTEROS.

Las resistencias características a cumplir por los hormigones de la obra, definidas según a la instrucción para el proyecto y la ejecución de obras de hormigón en masa o armado, EHE vigente, serán las siguientes:

- Hormigón en masa en regularización de firmes de tipo HM-15 fck ≥ 15 N/mm².
- Hormigón en masa en pavimento HM-25 fck ≥ 25 N/mm².

Los morteros a utilizar serán siempre de resistencia superior a los hormigones que limiten con él.

En lo relativo a las fases del proceso de ejecución de los hormigones se deberán seguir las condiciones fijadas por el articulado de la Instrucción EHE en particular los siguientes:

Artículo 39	Características del hormigón
Artículo 68	Dosificación
Artículo 69	Fabricación
Artículo 70	Puesta en Obra
Artículo 71	Juntas de hormigonado
Artículo 72 y 73	Hormigonado en tiempo frío y caluroso
Artículo 75	Desencofrado y descimbrado
Capítulos XIV y XV	Ensayos y pruebas de control de calidad

3.15 EJECUCIÓN DEL FIRME DE MEZCLAS ASFÁLTICAS.

Las cañas de aglomerado asfáltico en caliente se ejecutarán cumpliendo las prescripciones indicadas en el Artículo 542 “Mezclas bituminosas en caliente” del PG 3/75.

Antes de extender la capa inferior se aplicará un riego de imprimación y entre capas se dará un riego de adherencia, de acuerdo con las correspondientes prescripciones del presente Pliego.

3.16. BARRERAS DE SEGURIDAD METÁLICAS

Se atenderá a lo dispuesto en las “Recomendaciones sobre sistemas de contención de vehículos” y su anexo “Catálogo de sistemas de contención de vehículos”, aprobados por O.C. 321/95 T y P. Así como la O.C. 6/01 para la modificación de la O.C. 321/95 T y P en lo referente a barreras de seguridad metálicas para su empleo en carreteras de calzada única.

Para poder conseguir una correcta colocación de barreras de seguridad en curvas de carreteras, las bandas plegadas en bionda deben estar curvadas de fábrica antes de la aplicación del tratamiento de galvanizado.

Considerando una separación máxima de 2,5 cm. entre la curva que debe describir la barrera, coincidiendo con la curva de la carretera, y la curva real de la barrera, se tiene la siguiente distribución de radios, donde se indica para cada radio de barrera la banda de radios de curva de la carretera en que puede aplicarse:

Radio de curvatura de la barrera (m)	Radio de la curva de la carretera (m)
Infinito (barrera recta)	80,00 < R < Infinito (recta)
40,00	26,67 < R < 80,00
20,00	16,00 < R < 26,67
13,33	11,43 < R < 16,00
10,00	8,89 < R < 11,43
8,00	7,27 < R < 8,89
6,67	6,15 < R < 7,27

Como se aprecia, basta con barreras curvadas de radios 10 m, 13.33 m, 20 m y 40 m, para cubrir todas las curvas de radios comprendidos entre 8,89 m y 80 m. Para curvas de radios superiores a 80 m, la barrera puede ser recta.



Garantía

La garantía mínima de los elementos constituyentes de las barreras de seguridad que no hayan sido objeto de arrancamiento, rotura o deformación por la acción del tráfico, fabricados e instalados con carácter permanente según las normas y pliegos de prescripciones técnicas aplicables, así como conservados regularmente de acuerdo con las instrucciones facilitadas por el fabricante, será de tres (3) años contabilizados desde la fecha de su fabricación y de dos (2) años y seis (6) meses desde la fecha de su instalación.

El Director de las Obras podrá fijar períodos de garantía mínimos superiores a los especificados en el presente apartado, dependiendo de la ubicación de las barreras, de su naturaleza, etc.

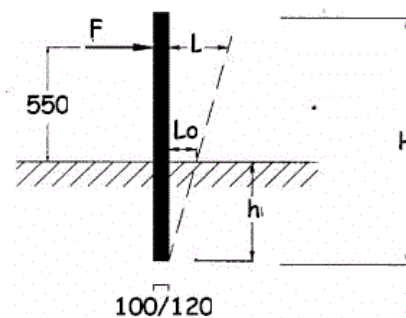
El Director de las Obras podrá prohibir la instalación de elementos constituyentes de barreras de seguridad con períodos de tiempo entre su fabricación e instalación inferiores a seis (6) meses, cuando las condiciones de almacenamiento y conservación no hayan sido adecuadas. En cualquier caso, no se instalarán elementos constituyentes de barreras de seguridad cuyo período de tiempo, comprendido entre su fabricación e instalación supere los seis (6) meses, independientemente de las condiciones de almacenamiento.

El suministrador, a través del Contratista, facilitará al Director de las Obras las instrucciones a las que se refiere el presente apartado del Pliego de Prescripciones Técnicas Particulares para la conservación de los elementos constituyentes de las barreras de seguridad instalados.

Cimentación

Los postes se cimentarán por hincas en el terreno, salvo que esta resulte imposible por la dureza de aquel, o que su resistencia sea insuficiente. Para distinguir este último caso, antes de colocar la barrera se realizará un ensayo "in situ" sobre un poste hincado aislado, consistente en aplicarle una fuerza paralela al terreno, normal a

la dirección de la circulación adyacente, dirigida hacia el exterior de la carretera, y cuyo punto de aplicación esté a 55 cm por encima del nivel del terreno, y se medirá el desplazamiento de dicho punto de aplicación y de la sección del poste a nivel del terreno. Esta fuerza se irá incrementando hasta que el desplazamiento del punto de aplicación alcance 45 cm.



Se considerará que la resistencia del terreno es adecuada si se cumplen simultáneamente las dos condiciones siguientes:

- La fuerza que produce un desplazamiento L de su punto de aplicación igual a 25 cm es superior a 8 kN.
- Para un desplazamiento L del punto de aplicación de la fuerza igual a 45 cm, el del poste a nivel del terreno (L_o), es inferior a 15 cm.

En terrenos de escasa resistencia, se cajeará a lo largo de la línea de cimentación de los postes, en una anchura de 50 cm y una profundidad de 15 cm; dicho cajeo se rellenará con hormigón H-25, disponiendo previamente una armadura de 4 \varnothing 12, con cercos \varnothing 8 cada 50 cm. Se dejarán cajetines cuadrados, de 20 cm de lado, en el centro de la viga armada así formada, para hincar los postes a través de ellos. Se dispondrán juntas transversales de hormigonado a intervalos de 12 m, en correspondencia con un cuarto de una valla. Los cajetines se rellenarán de arena con una capa superior impermeabilizante.

En terrenos duros no aptos para la hincada, el poste se alojará en un taladro de diámetro adecuado (120 mm. para C100) y 450 mm. de profundidad mínima. Este taladro podrá ser obtenido por perforación en macizos pétreos, o moldeando un tubo en

un macizo cúbico de hormigón H-250, de 50 cm de lado, en los demás casos. El poste se ajustará con cuñas y los huecos se rellenarán con arena con una capa superior impermeabilizante, y en ningún caso con hormigón.

3.17 ENSAYOS.

Será de aplicación lo dispuesto en las Cláusulas 38 y 44 del PCAG, y en la norma EHE.

Serán preceptivos los ensayos que expresamente, o por citación de norma técnica de carácter general, se hagan constar en el presente Pliego de Prescripciones Técnicas, dejando a salvo la facultad que la Cláusula 38 del PCAG, concede a la Dirección. El límite fijado en la Cláusula 38, no será de aplicación a los ensayos necesarios para comprobar la presunta existencia de vicios o defectos de construcción ocultos, cuyos gastos, a tenor de lo que prescribe la Cláusula 44 del PCAG, se imputarán al Contratista de confirmarse su existencia.

3.18 OBRAS NO ESPECIFICADAS EN ESTE PLIEGO.

Las obras no especificadas en el presente Pliego se ejecutarán con arreglo a lo que la costumbre ha sancionado como buena práctica de la construcción, siguiendo cuantas indicaciones de detalle fije la Dirección de Obra.

3.19 MODIFICACIONES DE OBRA.

Será de aplicación en esta materia lo establecido en la Ley 9/2017, de 8 de noviembre de Contratos de Sector Público.

4 MEDICIÓN Y ABONO DE LAS OBRAS.

4.1 DEFINICIÓN DEL PRECIO UNITARIO.

Todas las unidades de obra se abonarán exclusivamente con arreglo a los precios aprobados en la adjudicación para el Cuadro de Precios nº 1, con los aumentos o disminuciones previstas en el Contrato. Estos precios comprenden sin excepción ni

reserva la totalidad de los gastos y cargas ocasionados por la ejecución de los trabajos, en los plazos y condiciones establecidos, comprendidos todos los materiales y mano de obra necesarios, todos los medios e instalaciones auxiliares necesarias para su ejecución, así como los impuestos, tasas, seguros y demás conceptos que pudieran gravar las partidas que comprenden los citados precios que no estén incluidos en algún documento de los que constituyen el Contrato.

Todos los precios suponen cada unidad de obra completa y correctamente terminada en condiciones de recepción y habiendo cumplido todas las obligaciones impuestas al Contratista por el presente Pliego y los documentos del Contrato de Adjudicación.

4.2 NORMAS GENERALES.

Con carácter general, todas las unidades de obra se medirán y abonarán por su volumen, por su superficie, por metro lineal, por kilogramo o por unidad, de acuerdo a como figuren especificadas en los Cuadros de Precios. Para las unidades nuevas que puedan surgir y para las que sea precisa la redacción de un precio contradictorio, se especificará claramente, al acordarse éste, el modo de abono.

Para la medición serán válidos los levantamientos y datos que hayan sido conformados por la Dirección Facultativa.

Las unidades que hayan de quedar ocultas deberán ser medidas antes de su ocultación. Si la medición no se efectuó a su debido tiempo, serán de cuenta del Contratista las operaciones necesarias para llevarlas a cabo posteriormente.

Los gastos correspondientes a instalaciones y equipos de maquinaria se consideran incluidos en los precios de las unidades, y, en consecuencia, no serán abonados separadamente.



Siempre que no se diga otra cosa en el presente Pliego, se considerarán incluidos en los precios del Cuadro de Precios contradictorios los agotamientos, las entibaciones, los transportes sobrantes, la limpieza de obra, los medios auxiliares y todas las operaciones y materiales necesarios para terminar o instalar perfectamente la unidad de obra de que se trate. Asimismo, se considerarán incluidos los gastos de los análisis y control especificado.

En todo caso, se estará a lo dispuesto en la Ley 9/2017, de 8 de noviembre de Contratos de Sector Público y los Reglamentos en vigor.

A todos los precios indicados en los Cuadros de Precios se les aplicará la baja de subasta si la hubiere.

Mediciones.

Mensualmente, el Contratista someterá a la Dirección de Obra medición detallada de las unidades ejecutadas, junto con los croquis y planos necesarios para su perfecta comprensión.

Certificaciones.

En la expedición de certificaciones regirá lo dispuesto en la Ley 9/2017, de 8 de noviembre de Contratos de Sector Público.

Anualidades.

Será de aplicación lo dispuesto en la Cláusula 53 del PCAG.

La modificación de las anualidades fijadas para el abono del Contrato se ajustará a lo previsto en las citadas disposiciones.

El Contratista necesitará autorización previa del Director para ejecutar las obras con mayor celeridad de la prevista. Este podrá exigir las modificaciones pertinentes en el Programa de Trabajo, de forma que la ejecución de unidades de obra que deban

desarrollarse sin solución de continuidad no se vea afectada por la aceleración de parte de dichas unidades. Todo ello de acuerdo con lo previsto en la Cláusula 53 del PCAG.

El Contratista quedará obligado a demoler y reconstruir por su cuenta, sin derecho a reclamación alguna, las obras defectuosas que fuesen inaceptables a juicio de la Dirección de la Obra.

En el caso de existir la posibilidad de aceptar una parte de obra a pesar de ser defectuosa, el precio sufrirá una penalización fijada por la Dirección de la Obra.

En el caso de existir la posibilidad de aceptar una parte de obra a pesar de ser defectuosa, el precio sufrirá una penalización fijada por la Dirección de Obra.

4.3 HORMIGONES.

El hormigón se medirá por metros cúbicos (m³), realmente colocados en obra, según los planos.

El cemento, áridos, agua y adiciones, así como su fabricación, transporte y vertido del hormigón quedan incluidos en el precio unitario, así como su compactación, ejecución de juntas, curado y acabado.

No se abonarán las operaciones que sea preciso efectuar para limpiar, enlucir y reparar las superficies de hormigón, en las que se acusen irregularidades de encofrados superiores a las toleradas o que presenten defectos.

4.4 PAVIMENTO ASFÁLTICO

El pavimento asfáltico se abonará por metro cuadrado (m²) realmente ejecutado, deducidos de los planos de construcción por medición de su longitud. La dosificación del betún y su densidad deberán coincidir con las especificadas en éste pliego y el presupuesto (2,4 Tn/m³).

4.5 OBRAS NO INCLUIDAS EN EL PRESENTE PLIEGO.

Las unidades de obra, cuya forma de medición y abono no estén mencionadas en el presente Pliego y que estuviesen ejecutadas con arreglo a especificaciones y en plazo, se abonarán en su caso, por unidad, longitud, superficie, volumen o peso puesto en obra, según su naturaleza, de acuerdo con las dimensiones y procedimientos de medición que señale la Dirección de Obra y a las que se sujetará el Contratista.

Las partidas alzadas se abonarán por su precio íntegro, salvo en aquellas que lo sean “a justificar” (que, correspondiendo a una medición difícilmente previsible, lo sean por la medición real).

El coste de todas las obras accesorias y auxiliares, como caminos, edificaciones, saneamientos, redes de agua y electricidad, teléfono y demás necesarios para la ejecución de las obras vienen incluidas proporcionalmente en los precios unitarios, por lo que el Contratista no tendrá opción al pago individualizado por estos conceptos, salvo lo especificado en el Cuadro de Precios número uno (1).

4.6 OBRAS INCOMPLETAS o DEFECTUOSAS

Cuando como consecuencia de rescisión o por otra causa fuera preciso valorar obras incompletas, se aplicarán los precios del Cuadro de precios número dos (2). Aquellas obras que sean consideradas defectuosas deberán de ser corregidas debidamente y obtener el visto bueno por parte de la dirección de obra para efectuar el correspondiente abono de las mismas.

4.7 OBRAS ACCESORIAS.

El coste de todas las obras accesorias se considera implícitamente incluido proporcionalmente en los precios unitarios, por lo que el Contratista no podrá reclamar cantidad alguna por estos conceptos ni aún en el caso que produzcan aumentos o disminuciones en el número de unidades a ejecutar o nuevas unidades.

4.8 RELACIONES VALORADAS.

La Administración formulará antes del día 15 de cada mes, una relación valorada de las obras ejecutadas en el mes anterior. El Contratista, que podrá presenciar las operaciones preliminares para extender esta relación, tendrá un plazo de diez (10) días para examinarla y dentro del cual deberá consignar su conformidad y hacer en caso contrario, las reclamaciones convenientes.

4.9 PARTIDAS ALZADAS.

Será de aplicación lo dispuesto en la Cláusula 52 del PCAG.

Además de lo que prescribe dicha Cláusula, las partidas alzadas de abono íntegro deberán incluirse en los Cuadros de Precios del Proyecto.

4.10 TOLERANCIAS.

Cuando en el presente Pliego de Prescripciones Técnicas se prevean determinadas tolerancias en la cantidad de las unidades de obra, caso de las excavaciones, o de las diferencias de medición entre unidades que se midan previa y posteriormente a su empleo y análogas, el Contratista tendrá derecho al abono de la obra realmente realizada, hasta el límite fijado por la tolerancia prevista, no siendo de abono en ningún caso las cantidades que excedan de dicho límite.

5 DISPOSICIONES GENERALES

5.1 GASTOS POR CUENTA DEL CONTRATISTA.

Serán de cuenta del Contratista, los gastos ocasionados por el replanteo y liquidación de las obras, y la tasa de inspección de las mismas, de acuerdo con la legislación vigente. También serán de cuenta del Contratista los haberes y jornales del personal de la Administración, encargados de la vigilancia de las obras, así como la redacción y tramitación del correspondiente proyecto industrial de electricidad.

Los precios vigentes en este proyecto contemplan la repercusión de los costes que dicho personal comporta por lo que el Contratista no podrá reclamar cantidad alguna por este concepto.

En particular, serán de cuenta del Contratista los gastos siguientes:

- Los gastos de demolición levantamiento y retirada a vertedero de las actuales calzadas, bordillos, aceras, grandes bloques, edificaciones, instalaciones, etc. en la medida necesaria para la ejecución y terminación de las obras.
- Los gastos de alquiler, construcción, remoción y retirada de toda clase de locales y construcciones auxiliares.
- Los gastos de protección de acopios y de la propia obra contra todo deterioro, daño o incendio, cumpliendo los requisitos vigentes para el almacenamiento de explosivos y carburantes.
- Los gastos de limpieza y evacuación de desperdicios y basura.
- Los gastos de montaje, conservación y retirada de instalaciones para el suministro de agua y energía eléctrica necesarios para las obras.
- Los gastos de limpieza general de la obra a su terminación.

5.2 VIGILANCIA DE LAS OBRAS.

El Director de Obra podrá nombrar un Encargado de la vigilancia a pie de obra para garantizar la continua inspección de la misma.

El Contratista no podrá rehusar al vigilante nombrado, quien, por el contrario, tendrá en todo momento libre acceso a cualquier parte de la obra.

5.3 RESIDENCIA OFICIAL DEL CONTRATISTA.

Desde que se da comienzo a las obras hasta su recepción provisional, el Contratista o un representante suyo debidamente autorizado, deberá inexcusablemente residir en la zona de la obra y no podrá ausentarse de ella sin ponerlo en conocimiento

de la Dirección de Obra y nombrar quien le sustituya para las disposiciones, hacer pagos, continuar las obras y recibir las órdenes que se le comuniquen.

En cualquier caso, el Contratista habrá de nombrar un jefe de obra con la titulación requerida en el Pliego de Cláusulas Administrativas Particulares, cuya personalidad puede coincidir con la del representante antes referido.

El Contratista por sí o por medio de sus delegados, acompañará a la Dirección de Obra, en las visitas que haga a las obras siempre que así fuese exigido.

5.4 CORRESPONDENCIA CON EL CONTRATISTA.

Se establecerá un Libro de Órdenes donde se recogerán las prescripciones convenientes para cada parte de la obra, en función de los medios de control que se prevén en ella y que comunique la Dirección al Contratista.

5.5 PROGRAMA Y PLAZOS DE EJECUCIÓN.

El plazo de ejecución total de las Obras se ajustará a lo previsto en el Pliego de Cláusulas Administrativas Particulares de la obra, con independencia de los plazos totales y parciales, y del programa de ejecución que se fijen en el Proyecto, y de lo que se indica en el artículo 3.6 de este Pliego.

5.6 MAQUINARIA Y EQUIPOS AUXILIARES ADSCRITOS A LA OBRA.

Antes de comenzar las obras el Contratista presentará a la Dirección de Obra una relación completa del material que se propone emplear, que se encontrará en perfectas condiciones de trabajo, quedando desde ese instante afecto exclusivamente a estas obras, durante los períodos de tiempo necesario para la ejecución de los distintos tajos que en el programa de trabajo le hayan sido asignados.

El cumplimiento de este requisito no representa, por parte de la Dirección de Obra, aceptación alguna de dicho material como el más idóneo para la ejecución de las

obras, quedando vigente la responsabilidad del Contratista en cuanto al resultado de su empleo.

Se requerirá la autorización expresa del Director de Obra para retirar de las obras la maquinaria, aun cuando sea temporalmente para efectuar reparaciones o por otra causa.

5.7 ENSAYOS.

En relación con los ensayos de materiales se distinguirán:

- a) Los ensayos necesarios para la aprobación por parte de la Administración de los materiales recibidos en las obras.
- b) Los ensayos de control de los materiales suministrados o colocados en obra.

El Contratista deberá suministrar a la Dirección de Obra, todos los documentos de homologación necesarios para la aprobación de los materiales. A falta de estos documentos, la Administración podrá exigir los ensayos que sean necesarios para su aprobación, los cuales serán realizados por el Contratista a su costa.

La administración procederá por su parte, durante la realización de los trabajos, a la ejecución de todos los ensayos de control que estime necesarios para comprobar que los materiales suministrados o puestos en obra responden a las condiciones o prescripciones impuestas.

Será de aplicación lo dispuesto en las Cláusulas 38 y 44 del PCAG.

El límite fijado en dicha Cláusula, del 1 % del presupuesto de las obras para ensayos y análisis de materiales y unidades de obra, no será de aplicación a los ensayos necesarios para comprobar la presunta existencia de vicios o defectos de construcción ocultos, cuyos gastos, a tenor de lo que prescriba la Cláusula 22 del PCAG, se imputarán al Contratista de confirmarse su existencia.

5.8 SUBCONTRATISTAS O DESTAJISTAS.

El Contratista podrá dar a destajo o subcontrata cualquier parte de la obra, siendo para ello preciso que previamente obtenga la autorización del Director, informándole antes de la intención y extensión de la subcontratación y destajo.

Las obras que el Contratista pueda dar a destajo no podrán exceder del 25 % del valor total, salvo autorización expresa de la Administración, que está facultada para decidir la exclusión de posibles destajistas por no reunir las debidas condiciones. Comunicada esta decisión al Contratista, éste deberá tomar las medidas precisas inmediatamente para la rescisión de ese trabajo.

En ningún caso podrá deducirse relación contractual alguna entre el destajista y la Administración, como consecuencia del desarrollo de dichos trabajos parciales, siendo responsable el Contratista ante la Administración de las actividades del destajista y de las obligaciones derivadas del cumplimiento de las condiciones contractuales.

5.9 PROPIEDAD INDUSTRIAL Y COMERCIAL.

El Contratista se hará responsable de toda clase de reivindicaciones que se refieran a suministros de materiales, procedimientos y medios utilizados para la ejecución de las obras y que procedan de titulares de patentes, licencias, planos, modelos o marcas de fábricas o de comercio.

En el caso de que sea necesario, corresponde al Contratista obtener las licencias o autorizaciones precisas y soportar la carga de los derechos e indemnizaciones correspondientes.

En casos de acciones de terceros, titulares de licencias, autorizaciones, planos, modelos, marcas de fábrica o de comercio utilizados por el Contratista, se hará cargo de dichas acciones y de las consecuencias que de las mismas se derive.

5.10 MEDIDAS DE SEGURIDAD.

El Contratista es responsable de las condiciones de seguridad de los trabajos, estando obligado a adoptar y hacer aplicar todas las disposiciones vigentes sobre esta materia, las medidas que pueda dictar la Inspección de Trabajo y demás organismos competentes y las normas de seguridad que correspondan a las características de las obras.

Está obligado a presentar, conjuntamente con el Plan de Trabajo, un Plan de Seguridad e Higiene, basándose en el Estudio de Seguridad e Higiene incluido como Anejo de este proyecto.

Los gastos originados por la adopción de las medidas de seguridad requeridas se facturarán con cargo a la partida a justificar de Seguridad e Higiene y tienen por límite el importe total de dicha partida, corriendo a cargo del Contratista las cantidades que puedan superarla.

5.11 OBLIGACIONES DE CARÁCTER SOCIAL Y LEGISLACIÓN LABORAL.

El Contratista como único responsable de la realización de las obras, se compromete al cumplimiento a su costa y riesgo de todas las obligaciones que se deriven de su carácter legal de patrono respecto a las disposiciones de tipo laboral vigente o que se puedan dictar durante la ejecución de las obras.

La Dirección de Obra podrá exigir del Contratista en todo momento, la justificación de que se encuentra en regla en el cumplimiento de lo que concierne a la aplicación de la Legislación Laboral y de la Seguridad Social de los trabajadores ocupados en la ejecución de las Obras.

El Contratista viene obligado a la observación de cuantas disposiciones estén vigentes o se dicten, durante la ejecución de los trabajos, sobre materia laboral.

5.12 ORGANIZACIÓN Y POLICÍA DE LAS OBRAS.

El Contratista es responsable del orden, limpieza y condiciones sanitarias de las obras.

Deberá adoptar a este respecto las medidas que le sean señaladas por la Dirección de la Obra.

5.13 SEÑALES LUMINOSAS Y OPERACIONES.

El Contratista colocará señales luminosas o de cualquier tipo y ejecutará las operaciones de acuerdo con las órdenes de las Autoridades competentes y Legislación vigente.

Cuando se realicen trabajos nocturnos, el Contratista mantendrá, desde la puesta a la salida del sol, las luces que sean necesarias para la adecuada observancia de las operaciones de construcción.

5.14 BALIZAS Y MIRAS.

El Contratista suministrará, instalará y mantendrá en debidas condiciones, todas las balizas, y otros indicadores necesarios para definir los trabajos y facilitar su inspección y correcto funcionamiento de la obra dentro del plazo de garantía de la misma.

Se podrá exigir al Contratista la paralización de los trabajos en cualquier momento en que las balizas e indicadores no puedan verse o seguirse adecuadamente.

5.15 RETIRADA DE LAS INSTALACIONES.

A la terminación de los trabajos, el Contratista retirará prontamente las instalaciones provisionales, excepción hecha de las balizas, y otras señales colocadas por el mismo, que permitan la señalización y correcto funcionamiento de la obra, a menos que se disponga otra cosa por la Dirección de Obra.



Si el Contratista rehusara o mostrara negligencia o demora en el cumplimiento de estos requisitos, dichas instalaciones podrán ser retiradas por la Dirección de Obra. El costo de dicha retirada, en su caso, será deducido de cualquier cantidad adecuada o que pudiera adeudarse al Contratista.

5.16 SERVICIOS AFECTADOS.

Antes de comenzar las obras el Contratista presentará a la Dirección de Obra una relación de los servicios existentes, así como planes de previsión, reposición y abono en caso de afectar a los mismos.

El cumplimiento de este requisito no representa, por parte de la Dirección de Obra, aceptación alguna, quedando vigente la responsabilidad del Contratista en cuanto al resultado de la correcta ubicación de los servicios, desarrollo de las obras y no afectación de éstos.

5.17 IMPUESTOS.

Tanto en las proposiciones que presentan los licitadores como en el importe de la adjudicación se entenderán comprendidos todos los impuestos y derechos que sean consecuencia del Contrato; incluso Impuesto General Indirecto Canario (I.G.I.C.), sin que pueda imputarse a la Administración ningún pago por tales conceptos.

Arucas, junio de 2022

La Ingeniera Agrónoma

El Ingeniero Técnico Agrícola

Fdo.: Virtudes Rico Morales

Fdo.: Domingo Pérez de Lara

DOCUMENTO N° 4

PRESUPUESTO

CAPÍTULO 1

MEDICIONES

MEDICIONES

Acondicionamiento Camino agrícola S. Antón (Firgas)

CÓDIGO RESUMEN UDS LONGITUD ANCHURA ALTURA PARCIALES CANTIDAD

CAPÍTULO I ACTUACIONES PREVIAS

F2 m² Desbroce y limpieza de superficie mecánico/manual.

Desbroce y limpieza mecánico o manual de aterramientos en los márgenes del camino, corte y tala de vegetación y arbustos en caso necesario, según D.F. La medición se hará sobre perfil.

frente de chalet	1	40,00	0,50	20,00
Calzada	2	1.271,00	0,50	1.271,00

1.291,00

F1 m² Barrido con medios mecánicos

Barrido con medios mecánicos sin carga ni transporte a vertedero.

Calzada	1	1.271,00	4,00	5.084,00
Entradas	20	5,00	1,50	150,00

5.234,00

DEM001 m² Corte de pavimento asfáltico mediante equipo de corte, incluido

Corte de calzada con máquina cortadora, longitud del corte por profundidad, totalmente terminado.

frente de chalet	2	5,00	0,06	0,60
------------------	---	------	------	------

0,60

DEM007 m³ Fresado de pavimento aglomerado

Fresado de pavimento de aglomerado, incluso barrido de la superficie y retirada de productos resultantes a gestor de residuos autorizado.

fresado frente de chalet	2	5,000	1,500	0,060	0,900
--------------------------	---	-------	-------	-------	-------

0,90

DEM.70 m² Demolición pavimento trata. asfált. máx 10 cm, compr. y cortadora

Demolición de pavimento con tratamiento asfáltico, espesor máximo de 10 cm, con compresor y cortadora, incluso despeje de escombros.

demolición pav asf frente de chalet1	40,00	3,50	0,06	8,40
--------------------------------------	-------	------	------	------

8,40

EXCAV DESMONTE m³ Excav. en desmonte todo tipo de terreno

Excavación en desmonte en cualquier tipo de terreno incluso p.p. de roca, refino de taludes, carga, transporte y descarga a destino en reutilización dentro o fuera de la obra.

excavac cajero frente de chalet	1	40,00	3,50	0,25	35,00
---------------------------------	---	-------	------	------	-------

35,00

D02E00201 m³ Carga mecánica, transporte tierras vertedero, camión.

Carga mecánica y transporte de tierras a vertedero, con camión de 18 Tn, con un recorrido máximo de 10 Km.

desbroce frente de chalet	0,1	40,00	0,50	0,03	0,06
desbroce Calzada	0,2	1.271,00	0,50	0,03	3,81
Barrido Calzada	0,1	1.271,00	4,00	0,01	5,08

MEDICIONES

Acondicionamiento Camino agrícola S. Antón (Firgas)

CÓDIGO	RESUMEN	UDS	LONGITUD	ANCHURA	ALTURA	PARCIALES	CANTIDAD
	fresado frente de chalet	2	5,00	1,50	0,06	0,90	
	demolición pav asf frent chalet	1	40,00	3,50	0,06	8,40	
	excavac cajeo frente de chalet	1	40,00	3,50	0,25	35,00	
							53,25

CAPÍTULO II PAVIMENTO

DEM007 m³ Fresado de pavimento aglomerado

Fresado de pavimento de aglomerado, incluso barrido de la superficie y retirada de productos resultantes a gestor de residuos autorizado.

fresado inicio y final calzada	2	5,000	1,500	0,060	0,900
--------------------------------	---	-------	-------	-------	-------

0,90

D02E0010 m³ Carga mecánica y transporte tierras vertedero aut, camión.

Carga mecánica y transporte de tierras a vertedero autorizado, con camión de 15 Tn, con un recorrido máximo de 10 Km.

fresado inicio y final calzada	2	5,00	1,50	0,06	0,90
--------------------------------	---	------	------	------	------

0,90

D29FC0020 m² Riego de imprimación realizado con emulsión C50BF4 IMP (ECI)

Riego de imprimación realizado con emulsión bituminosa C50BF4 IMP (antigua ECI), (1,2 kg/m²), incluso aportación de arena, (3 Tn por Tn de riego), extendido.

frente de chalet	1	40,00	3,50	140,00
------------------	---	-------	------	--------

140,00

D29FC0030 m² Riego de adherencia realizado con emulsión C60B3 ADH (ECR-1)

Riego de adherencia realizado con emulsión bituminosa C60B3 ADH (antigua ECR-1), 0,6 kg/m², extendido.

Calzada	1	1.271,00	4,00	5.084,00
Entradas	20	5,00	1,50	150,00

5.234,00

D29FD0030 Tn Mezcla asfáltica en caliente AC 16 surf D (antiguo D-12)

Mezcla asfáltica en caliente tipo hormigón bituminoso, densa, AC 16 surf D (antiguo D-12), con marcado CE según UNE-EN 13108-1, en capa de rodadura, extendida y compactada, incluso fabricación y transporte de planta a tajo. Densidad media = 2,40 Tn/m³

Calzada	2,3	1.271,00	4,00	0,06	701,59
Entradas	46	5,00	1,50	0,06	20,70
Tramo frente de Chalet	2,3	40,00	3,50	0,06	19,32

741,61

PA Ud Partida Alzada serv afectados

Partida alzada destinada a reposición de servicios durante la obra, obras complementarias, así como excesos de medición no contemplados en las mediciones.

MEDICIONES

Acondicionamiento Camino agrícola S. Antón (Firgas)

CÓDIGO	RESUMEN	UDS	LONGITUD	ANCHURA	ALTURA	PARCIALES	CANTIDAD
--------	---------	-----	----------	---------	--------	-----------	----------

		1				1,00	
							1,00

RECREC ud Recrecido tapa arqueta o imbornales

Recrecido tapa arqueta o imbornales, con todos los medios necesarios y totalmente terminado sobre la rasante, incluyendo material auxiliar.

		6				6,00	
							6,00

RECRECI01 ud Recrecido de tapa existente en arqueta/pozo

Recrecido o elevación de tapa de registro de pozos y arquetas superiores a 50 cm de lado o diámetro en calzada, tras el extendido de la capa de aglomerado asfáltico, incluyendo levantado de la misma por medio de compresor, carga y transporte a gestor autorizado, colocación de la misma a cota de la nueva rasante y terminación con aglomerado asfáltico.

		5				5,00	
							5,00

CAPÍTULO III SEÑALIZACIÓN Y DEFENSAS

D29IA0080 m Señaliz. horiz. c/raja blanca o amarilla a=0,15 m, reflectante

Señalización horizontal con raya blanca o amarilla de 0,15 m de ancho, reflectante, aplicada con máquina pintabandas, incluso premarcaje.

		2	1.271,00			2.542,00	
							2.542,00

240.32-144 m³ Excav. zanja, m. mecánicos, todo tipo terreno, con transporte

Excavación en zanja en todo tipo de terreno, por medios mecánicos, incluso refino de fondo de zanja y taludes, carga, descarga y transporte de productos sobrantes a vertedero.

para cimentación pies vallado	22	0,55	0,55	0,70	4,66
cimiento muro mampost para vallado	0,5	20,00	0,60	0,10	0,60

							5,26
--	--	--	--	--	--	--	------

DXFHJMFS m³ Excavación manual en zanja terreno compacto

Excavación manual en zanjas en terreno compacto, hasta una profundidad de 1,50 m, incluso p.p. de demolición de pavimento, carga manual y transporte a vertedero autorizado. La medición se hará sobre perfil.

para cimentación pies vallado	22	0,55	0,55	0,70	4,66
cimiento muro mampost para vallado	0,5	20,00	0,60	0,10	0,60

							5,26
--	--	--	--	--	--	--	------

MEDICIONES

Acondicionamiento Camino agrícola S. Antón (Firgas)

CÓDIGO RESUMEN UDS LONGITUD ANCHURA ALTURA PARCIALES CANTIDAD

D03CA0020 m³ Horm.HM-25/B/20/Ila en zapatas

Hormigón en masa para zapatas aisladas, HM-25/B/20/Ila, incluso elaboración, vertido, vibrado y curado, s/EHE-08 y C.T.E. DB SE y DB SE-C, con ayuda de dumper en zonas de difícil acceso. Incluso encofrado y desencofrado de madera (en caso necesario).

para pies valla	44	0,55	0,55	0,70	9,32
-----------------	----	------	------	------	------

9,32

D03A0030 m Hormigón masa HM-20/B/20/I

Hormigón en masa HM-20/B/20/I, incluso elaboración, vertido, vibrado, nivelación y curado.

cimiento muro mampost para vallado	1	20,00	0,60	0,10	1,20
------------------------------------	---	-------	------	------	------

1,20

TUBOHINCA ud TUBO PARA HINCA DE BARRERA

para colocación pies valla en zapatas y muros:

zapatas	44	0,50			22,00
muro de 20 ml	5	0,50			2,50

24,50

MAM..20.1 m³ Mampostería careada 1 paramento, HM-20 con michinales

Mampostería careada a un paramento ejecutado con hormigón en masa HM-20, incluso michinales.

muros pies de valla	22	0,55	0,55	0,70	4,66
muro mampost para vallado	1	20,00	0,60	0,60	7,20

11,86

CSÑ137 m Pintado a dos manos barrera metálica existente

Pintado a dos manos de barrera metálica vial existente, con pintura Pintura Titanlak o similar, efecto madera, color marrón, incluso imprimación para galvanizado fosfocromatante.

varios tramos	1	292,000			292,000
---------------	---	---------	--	--	---------

292,00

BARRERA SEGURDAD m Suministro y colocación de barrera metálica de seguridad pintada

Suministro y colocación de barrera metálica de seguridad de acero galvanizado, con marcado CE, doble onda, pintada a dos manos color madera, más imprimación, sin separador, con poste metálico CPN-120 y parte proporcional de anclajes, tornillería, captafaros y aletas terminales. Incluso cimentación de los postes de 1,2 a 2 m de longitud cada 4 m, hincados en el terreno o colocados en tubo de hinca. Totalmente instalada.

varios tramos	1	722,00			722,00
---------------	---	--------	--	--	--------

722,00

MEDICIONES

Acondicionamiento Camino agrícola S. Antón (Firgas)

CÓDIGO RESUMEN UDS LONGITUD ANCHURA ALTURA PARCIALES CANTIDAD

CAPÍTULO IV GESTIÓN DE RESIDUOS

DESBR Tn RESIDUOS DE DESBROCE Y LIMPIEZA

Canon de vertido controlado en planta de gestor autorizado, de tierra vegetal y maleza, procedentes de desbroce o excavación, con código 010409 según el Catalogo Europeo de Residuos (ORDEN

MAM/304/2002).

según anejo residuos 1 16,11 16,11

16,11

170504 Tn RESIDUOS DE MATERIAL DE EXCAVACIÓN

Canon de vertido controlado en planta de gestor autorizado, de residuos de tierra inertes, procedentes de excavación, con código 170504 según el Catalogo Europeo de Residuos (ORDEN MAM/304/2002).

según anejo residuos 1 63,00 63,00

63,00

170302a Tn RESIDUOS DE ASFALTO (fresado)

Canon de vertido controlado en centro de gestor autorizado, de residuos de asfalto no peligrosos (no especiales), procedentes de fresado de firmes, con código 170302 según el Catalogo Europeo de Residuos (ORDEN MAM/304/2002)

según anejo residuos 1 4,32 4,32

4,32

170302b Tn RESIDUOS DE ASFALTO (demolición)

Canon de vertido controlado en centro de gestor autorizado, de residuos de asfalto no peligrosos, procedentes de demolición de firmes y que no contengan macadam asfálticos, con código 170302 según el Catalogo Europeo de Residuos (ORDEN MAM/304/2002).

según anejo residuos 1 20,16 20,16

20,16

R-HA Tn RESIDUOS DE HORMIGÓN

Canon de vertido controlado en planta de gestor autorizado, de hormigón armado, con densidad de 2.4 Tn/m³, procedentes de demoliciones, con código L.E.R. 17 01 01, según el Catalogo Europeo de Residuos (ORDEN MAM/304/2002).

0,00

170203 Tn RESIDUOS DE PLÁSTICO

Transporte y vertido controlado en planta de gestor autorizado de residuos de plástico de código 170203, según el catálogo Europeo de Residuos (ORDEN MAM/304/2002)

0,00

MEDICIONES

Acondicionamiento Camino agrícola S. Antón (Firgas)

CÓDIGO RESUMEN UDS LONGITUD ANCHURA ALTURA PARCIALES CANTIDAD

170202 Tn RESIDUOS DE VIDRIO

Transporte y vertido controlado en planta de gestor autorizado de residuos de vidrio de código 170202, según el catálogo Europeo de Residuos (ORDEN MAM/304/2002)

0,00

200201 Tn RESIDUOS BIODEGRADABLES O BASURAS

Transporte y vertido controlado en planta de gestor autorizado de residuos biodegradables o basuras municipales de código 200201, 200301, según el catálogo Europeo de Residuos (ORDEN MAM/304/2002)

0,00

CAPÍTULO V SEGURIDAD Y SALUD

SUBCAPÍTULO V. 1 PROTECCIONES INDIVIDUALES

D32AD0060 ud Mono algodón azulina, doble cremallera

Mono algodón azulina, doble cremallera, puño elástico CE.

5

5,00

5,00

E39PIA010 ud Casco de seguridad

Casco de seguridad con arnés de adaptación, homologado. B.O.E. 30-12-74 y Ordenanza General de Seguridad e Higiene del 9-3-71 Art. 143 MT-1.

5

5,00

5,00

E39PIA090 ud Gafas antipolvo

Gafas antipolvo antiempañables, panorámicas, (amortizables en 3 usos). Ordenanza General de Seguridad e Higiene del 9-3-71 Art. 144-145-146 MT-17.

3

3,00

3,00

3,00

E69PA011A ud Caja Mascarillas FFP2

Mascarilla uso COVID-19 tipo FFP2, norma UNE EN-149 (amortizable en 3 usos). Ordenanza General de Seguridad e Higiene del 9-3-71 Art. 141-151 y MT-7.

2

2,00

2,00

2,00

MEDICIONES

Acondicionamiento Camino agrícola S. Antón (Firgas)

CÓDIGO	RESUMEN	UDS	LONGITUD	ANCHURA	ALTURA	PARCIALES	CANTIDAD
E39PIA120	ud Protectores auditivos Protectores auditivos con arnés a la nuca, (amortizables en 3 usos). B.O.E. 1-9-75. Ordenanza General S. H. de 9-3-71, art. 147 MT-2.	5				5,00	5,00
							5,00
E39PIC070	ud Cinturón anti lumbago Cinturón anti lumbago, antivibratorio homologado, (amortizable en 4 usos). Norma MT-13.	2				2,00	2,00
							2,00
E39PIC100	ud Traje impermeable Traje impermeable de trabajo, 2 piezas de PVC.	3				3,00	3,00
							3,00
SH.640	parGuantes cuero Par de guantes de protección de longitud media, fabricados en cuero.	5				5,00	5,00
							5,00
E39PIM020	ud Par guantes de neopreno Par de guantes de neopreno.	3				3,00	3,00
							3,00
E39PIP030	ud Par de botas c/puntera metal. Par de botas de seguridad con puntera metálica para refuerzo y plantillas de acero flexibles, para riesgos de perforación, (amortizables en 3 usos). MT-5.	5				5,00	5,00
							5,00
D32CC0010	ud Chaleco reflectante Chaleco reflectante CE s/normativa vigente.	5				5,00	5,00
							5,00

MEDICIONES

Acondicionamiento Camino agrícola S. Antón (Firgas)

CÓDIGO RESUMEN UDS LONGITUD ANCHURA ALTURA PARCIALES CANTIDAD

SUBCAPÍTULO V. 2 PROTECCIONES COLECTIVAS

D32BB0040 ud Valla metálica modular, tipo Ayuntamiento, de 2,50x1,10 m

Valla metálica modular, tipo Ayuntamiento, de 2,50 de largo y 1,10 m de altura, (amortización = 10 %), incluso colocación y posterior retirada.

8 8,00

8,00

D32CA0030 ud Cartel indicativo de riesgo de pvc, con soporte metálico

Cartel indicativo de riesgo, con soporte metálico de 1,3 m de altura, (amortización = 100 %) incluso colocación, apertura de pozo, hormigón de fijación, y desmontado.

2 2,00

2,00

2,00

D32CB0010 m Cinta de balizamiento bicolor

Cinta de balizamiento, bicolor (rojo y blanco), (amortización = 100 %), incluso colocación y desmontaje.

100 100,00

100,00

100,00

D32CA0020 ud Cartel indicativo de riesgo de PVC, sin soporte metálico

Cartel indicativo de riesgo, de PVC, sin soporte metálico, (amortización = 100 %), incluso colocación y desmontado.

4 4,00

4,00

4,00

D41GG810 m Malla estopper

Malla estopper para balizamiento, de 1,0 m. de altura y densidad de 165 gr/m², incluso suministro, colocación, y soportes metálicos.

1 30,00 30,00

30,00

30,00

CONOBAL ud Cono de balizamiento

Cono de balizamiento reflectante irrompible de 50 cm. de diámetro, (amortizable en cinco usos). s/ R.D. 485/97.

8 8,00

8,00

SUBCAPÍTULO V. 3 INSTALACIONES PROVISIONALES DE HIGIENE Y SEGURIDAD

SH.845 ud Recipiente recogida basura

MEDICIONES

Acondicionamiento Camino agrícola S. Antón (Firgas)

CÓDIGO	RESUMEN	UDS	LONGITUD	ANCHURA	ALTURA	PARCIALES	CANTIDAD
--------	---------	-----	----------	---------	--------	-----------	----------

		2				2,00	
							2,00

05.13 ud Alquiler mensual de sanitario portátil

Alquiler mensual de sanitario portátil tipo: Maxim 3000. Incluido la p.p. de producto para su mantenimiento, vaciado y limpieza semanal.

		4				4,00	
							4,00

SUBCAPÍTULO V. 4 VARIOS

E39BCM110 ud Botiquín de urgencia

Botiquín de urgencia para obra con contenidos mínimos obligatorios, colocado. Ordenanza General de Seguridad e Higiene del 9-3-71 Art. 38 a 43.

		2				2,00	
							2,00

E31FIA050 ud Extintor polvo abc 12 kg. Pr.In

Extintor de polvo químico ABC polivalente anti brasa de eficacia 43A/233B, de 12 kg. de agente extintor, tipo Parsi modelo PI-12-U o similar, con soporte, manómetro comprobable y manguera con difusor, según norma UNE 23110. Medida la unidad instalada.

		2				2,00	2,00
							2,00

SH.890 ud Manta para accidentado

		2				2,00	
							2,00

CAPÍTULO 2
CUADRO DE PRECIOS

PRECIOS ELEMENTALES

PRECIOS ELEMENTALES

Acondicionamiento Camino agrícola S. Antón (Firgas)

CÓDIGO	UD	RESUMEN	PRECIO
A05AF0010	p.p.	Encofrado y desencof. de madera	1,00
BARRERA	m	Banda protectora metálica c/p.p. de accesorios	32,00
CAPATAZ	H.	Capataz	15,57
E01BA0040	Tn	Cemento portland, CEM II/B-P 32,5 R, granel	140,34
E01BA0070	Tn	Cemento CEM II/A-P 42.5 R granel 25km almac.	150,00
E01CA0010	Tn	Arena seca	17,80
E01CB0010	Tn	Árido machaqueo 0-4 mm	16,70
E01CB0030	Tn	Árido machaqueo 4-8 mm	14,90
E01CB0070	Tn	Árido machaqueo 4-16 mm	13,00
E01E0010	m ³	Agua	1,26
E01H	m ³	Horm prep HM-25/B/20/IIa	98,85
E01HCA0010	m ³	Horm prep HM-20/B/20/I	102,42
E01KA0010	Tn	Betún asfáltico B 50/70	556,14
E01KA0030	kg	Emulsión bituminosa catiónica C60B3 ADH (ECR-1) a granel	0,93
E01KA0075	kg	Emulsión bituminosa catiónica C50BF4 IMP (ECI) a granel	0,86
E28EB0010	m	Tub. PVC-U saneam. j. elást. SN-4 D 110 mm T.P.P.	4,00
E35HD0030	kg	Microesferas vidrio	1,90
E35HD0040	l	Pintura de señalización vial, PALVEROL	10,70
E35LAD0160	l	Imprim fosfocromatante, Palverol Metal Primer	8,01
E38AD0060	ud	Mono algodón azulina doble cremallera, puño elást.	15,50
E38BB0010	ud	Valla metálica amarilla de 2,50x1 m	44,70
E38CA0010	ud	Soporte metálico para señal.	31,23
E38CA0020	ud	Señal obligatoriedad, prohibición y peligro	2,40
E38CB0020	m	Cinta bicolor rojo-blanco, balizamiento	0,07
E38CC0020	ud	Chaleco reflectante	5,99
ENCOFRADO	m	Encofrado metálico anillo pozo D=100cm	600,55
ESTOPER	m	Malla estoper i/pp soportes	5,12
LEJANIA	ud	Incremento por lejanía y dificultad del camino	5,00
M014	h	Retroexcavadora sobre cadenas	36,94
M015	h	Pala cargadora	46,38
M017	h	Comp. vibrante de un cilindro (tierras)	44,67
M018	h	Camión caja fija carga 10 Tn.	55,29
M01A0010	h	Oficial primera	14,75
M01A0030	h	Peón	13,89
M01B0130	h	Encargado señalización.	14,75
M05RN020	h.	Retrocargadora neumáticos 75 CV	33,05
M3156	h	Camión grúa 5-6 Tn (mediano)	30,00
M3335	ud	p.p. de ayuda de Dumper	5,00
MAQ.10	h	Camión 241/310 CV	36,06
MQ.230	h	Grúa 101/130 CV, 5 Tn	31,20
MQ.510	h	Compresor 31/70 CV, 2 martillos, s/MO	11,59
MT..180	m ³	Piedra con despiece natural	12,00
O001	h	Peón especializado	14,75
O003	h	Capataz	15,57
O008	h.	Peón ordinario	13,89
O011	h.	Oficial de primera	14,75
OFICIAL1	H.	Oficial 1ª	14,75
OY.15	h	Capataz	15,57
OY.80	h	Peón Régimen General	13,89
P31SB040	ud	Cono balizamiento estándar. 50 cm	12,70
P32FJ030	ud	Extintor polvo ABC 12 kg. pr.in.	78,00
P39BM110	ud	Botiquín de urgencias	62,84
P39IA010	ud	Casco seguridad homologado	2,02
P39IA140	ud	Gafas antipolvo	2,65
P39IA1505A	ud	Caja Mascarillas FFP2	22,00
P39IA200	ud	Protectores auditivos	10,02
P39IC050	ud	Cinturón anti lumbago	11,34
P39IC100	ud	Traje impermeable 2 p. P.V.C.	10,39
P39IM020	ud	Par guantes de neopreno	1,73
P39IP020	ud	Par botas c/puntera metálica	24,74
PEON	H.	Peón ordinario	13,89
QAA0010	h	Traxcavator Caterp. 955	40,00
QAA0020	h	Retroexcavadora M. F. con cazo.	25,52
QAA0060	h	Pala cargadora Caterp 966	46,38
QAA0070	h	Pala cargadora sobre neumáticos, 96 kW	39,63
QAB0020	ud	Transporte t mezcla asfált. planta-tajo	4,22
QAB0030	h	Camión volquete 2 ejes > 15 t	33,21

PRECIOS ELEMENTALES

Acondicionamiento Camino agrícola S. Antón (Firgas)

CÓDIGO	UD	RESUMEN	PRECIO
QAB0050	h	Furgón de 3,5 Tn	13,25
QAD0010	h	Hormigonera portátil 250 l	4,14
QAF0030	h	Camión bituminador	44,28
QAF0040	h	Compactador de neumáticos, 98 kW	47,66
QAF0050	h	Extendedora asfálticas de ruedas, 55 kW	67,56
QAF0060	h	Planta de mezclas asfálticas en caliente	333,34
QAF0070	h	Apisonadora estática.	27,95
QAF0080	h	Máquina pintabandas autopropuls airless	30,31
QBB0010	h	Compresor caudal 2,5 m³/m 2 martillos.	11,59
QBH0010	h	Cortadora hgón. disco diamante	5,30
SHY.45	par	Guantes cuero	1,89
SHY268	ud	Recipiente recogida basura	19,47
SHY560	ud	Manta para accidentado	10,37
U01AA011	h	Peón ordinario	13,89
U36IE050	Kg	Pintura Nanoplas c/ color Nanogon o similar s/ galv i. disolv	23,25
U39AG003	Hr	Barred. recogedora autropulsad	64,00
U39AH010	Hr	Camión basculante 16 Tn	22,00
U39AH024	h	Camión basculante 125cv	17,50
ZMAXIM3000	ud	Mes de alquiler de sanitario portátil tipo Maxim 3000.	76,55
maq0007	H.	Retrocargadora	34,01
maq0014	H.	Camión caja fija carga 10 Tn.	46,21
maq0016	H.	Barredora autopropulsada	110,00
maq0017	H.	Compactador de conducción manual (rana)	20,26
maq0018	H.	Fresadora de aglomerado	100,60
maq0020	H.	Compresor móvil motor eléctrico	6,17
maq0021	H.	Furgonetas de caja abierta	25,68
maq0022	H.	Camión hormigonera 6 m3.	58,83
maq0030	H.	Cortadora de hormigón de doble disco	12,00
mat0076	MI.	Tubería PVC corrugada DN 160 mm.	5,25

PRECIOS AUXILIARES

CUADRO DE PRECIOS AUXILIARES

Acondicionamiento Camino agrícola S. Antón (Firgas)

CÓDIGO	CANTIDAD UD	RESUMEN	PRECIO	SUBTOTAL	IMPORTE
A03A0060	m³	Hormigón en masa HM-20/P/16/I Hormigón en masa HM-20/P/16/I, confeccionado con hormigonera.			
M01A0030	2,000 h	Peón	13,89	27,78	
E01BA0040	0,350 Tn	Cemento portland, CEM II/B-P 32,5 R, granel	140,34	49,12	
E01CA0010	0,650 Tn	Arena seca	17,80	11,57	
E01CB0070	1,300 Tn	Árido machaqueo 4-16 mm	13,00	16,90	
E01E0010	0,200 m ³	Agua	1,26	0,25	
QAD0010	0,500 h	Hormigonera portátil 250 l	4,14	2,07	
					107,69

TOTAL PARTIDA 107,69

Asciende el precio total de la partida a la mencionada cantidad de CIENTO SIETE EUROS con SESENTA Y NUEVE CÉNTIMOS

A03A0080	m³	Hormigón en masa HM-25/P/16/I Hormigón en masa HM-25/P/16/I, confeccionado hormigonera.			
M01A0030	2,000 h	Peón	13,89	27,78	
E01BA0070	0,333 Tn	Cemento CEM II/A-P 42.5 R granel 25km almac.	150,00	49,95	
E01CA0010	1,261 Tn	Arena seca	17,80	22,45	
E01CB0070	0,532 Tn	Árido machaqueo 4-16 mm	13,00	6,92	
E01E0010	0,216 m ³	Agua	1,26	0,27	
QAD0010	0,500 h	Hormigonera portátil 250 l	4,14	2,07	
%0.010100	3,000 %	Medios auxiliares	109,40	3,28	
					112,72

TOTAL PARTIDA 112,72

Asciende el precio total de la partida a la mencionada cantidad de CIENTO DOCE EUROS con SETENTA Y DOS CÉNTIMOS

A03A01102	m³	Hormigón en masa HM-20/B/20/IIIa Hormigón en masa HM-20/B/20/IIIa, confeccionado hormigonera.			
M01A0030	2,000 h	Peón	13,89	27,78	
E01BA0040	0,350 Tn	Cemento portland, CEM II/B-P 32,5 R, granel	140,34	49,12	
E01CA0010	0,650 Tn	Arena seca	17,80	11,57	
E01CB0070	1,300 Tn	Árido machaqueo 4-16 mm	13,00	16,90	
E01E0010	0,200 m ³	Agua	1,26	0,25	
QAD0010	0,500 h	Hormigonera portátil 250 l	4,14	2,07	
					107,69

TOTAL PARTIDA 107,69

Asciende el precio total de la partida a la mencionada cantidad de CIENTO SIETE EUROS con SESENTA Y NUEVE CÉNTIMOS

A09C0030	Tn	Mezcla asfáltica en caliente, AC 16 surf D (antiguo D-12) Mezcla asfáltica en caliente, AC 16 surf D (antiguo D-12), extendida y compactada, incluso fabricación y transporte de planta a obra. Densidad media = 2,20 Tn/m ³			
E01CB0030	0,400 Tn	Árido machaqueo 4-8 mm	14,90	5,96	
E01CB0010	0,600 Tn	Árido machaqueo 0-4 mm	16,70	10,02	
E01BA0040	0,040 Tn	Cemento portland, CEM II/B-P 32,5 R, granel	140,34	5,61	
E01KA0010	0,070 Tn	Betún asfáltico B 50/70	556,14	38,93	
QAF0060	0,020 h	Planta de mezclas asfálticas en caliente	333,34	6,67	
QAF0050	0,020 h	Extendidora asfálticas de ruedas, 55 kW	67,56	1,35	
QAA0060	0,020 h	Pala cargadora Caterp 966	46,38	0,93	
QAF0040	0,020 h	Compactador de neumáticos, 98 kW	47,66	0,95	
QAF0070	0,020 h	Apisonadora estática.	27,95	0,56	
QAB0020	1,000 ud	Transporte t mezcla asfált. planta-tajo	4,22	4,22	
M01A0030	0,150 h	Peón	13,89	2,08	

CUADRO DE PRECIOS AUXILIARES

Acondicionamiento Camino agrícola S. Antón (Firgas)

CÓDIGO	CANTIDAD UD	RESUMEN	PRECIO	SUBTOTAL	IMPORTE
M01A0010	0,150 h	Oficial primera	14,75	2,21	
%0.01	1,000 %	Medios auxiliares	79,50	0,80	
					80,29
TOTAL PARTIDA					80,29

Asciede el precio total de la partida a la mencionada cantidad de OCHENTA EUROS con VEINTINUEVE CÉNTIMOS

CORT **ml Corte de cualquier tipo de pavimento.**
Corte, con cortadora de disco diamante, de pavimentos de asfalto o de hormigón, para el espesor existente, incluso marcajes previos i. p/p de medios auxiliares.

M01A0030	0,100 h	Peón	13,89	1,39	
QBH0010	0,050 h	Cortadora hgón. disco diamante	5,30	0,27	
%0.03	3,000 %	Costes indirectos	1,70	0,05	
					1,71
TOTAL PARTIDA					1,71

Asciede el precio total de la partida a la mencionada cantidad de UN EUROS con SETENTA Y UN CÉNTIMOS

DEM **m² Demolición con compresor pavimento asfáltico.**
Demolición con compresor de pavimento asfáltico y acopio de escombros a pie de obra.

M01A0030	0,200 h	Peón	13,89	2,78	
QBB0010	0,100 h	Compresor caudal 2,5 m ³ /m 2 martillos.	11,59	1,16	
%0.03	3,000 %	Costes indirectos	3,90	0,12	
					4,06
TOTAL PARTIDA					4,06

Asciede el precio total de la partida a la mencionada cantidad de CUATRO EUROS con SEIS CÉNTIMOS

equipo014 **d. Equipo de fresado**
Equipo de fresado de pavimento de aglomerado compuesto por máquina fresadora, camión de caja fija, barredora autopropulsada, 3 peones y 1 capataz.

maq0018	8,000 H.	Fresadora de aglomerado	100,60	804,80	
maq0014	8,000 H.	Camión caja fija carga 10 Tn.	46,21	369,68	
maq0016	8,000 H.	Barredora autopropulsada	110,00	880,00	
PEON	24,000 H.	Peón ordinario	13,89	333,36	
CAPATAZ	8,000 H.	Capataz	15,57	124,56	
					2.512,40
TOTAL PARTIDA					2.512,40

Asciede el precio total de la partida a la mencionada cantidad de DOS MIL QUINIENTOS DOCE EUROS con CUARENTA CÉNTIMOS

equipo016 **d Equipo de excavaciones**
Equipo de excavaciones en todo tipo de terrenos compuesto por camión de caja fija, retroexcavadora, pala cargadora, compactador vibrante para tierras, 1 peón y 1 capataz.

M018	7,291 h	Camión caja fija carga 10 Tn.	55,29	403,12	
M014	7,291 h	Retroexcavadora sobre cadenas	36,94	269,33	
M015	7,291 h	Pala cargadora	46,38	338,16	
M017	5,468 h	Comp. vibrante de un cilindro (tierras)	44,67	244,26	

CUADRO DE PRECIOS AUXILIARES

Acondicionamiento Camino agrícola S. Antón (Firgas)

CÓDIGO	CANTIDAD UD	RESUMEN	PRECIO	SUBTOTAL	IMPORTE
O001	7,291 h	Peón especializado	14,75	107,54	
O003	7,291 h	Capataz	15,57	113,52	
					1.475,93
TOTAL PARTIDA					1.475,93

Asciende el precio total de la partida a la mencionada cantidad de MIL CUATROCIENTOS SETENTA Y CINCO EUROS con NOVENTA Y TRES CÉNTIMOS

equipo019		d. Equipo de corte de asfalto			
		Equipo de corte de asfalto compuesto por furgoneta, compresor móvil, 1 peón.			
maq0021	8,000 H.	Furgonetas de caja abierta	25,68	205,44	
maq0030	8,000 H.	Cortadora de hormigón de doble disco	12,00	96,00	
maq0020	8,000 H.	Compresor móvil motor eléctrico	6,17	49,36	
PEON	8,000 H.	Peón ordinario	13,89	111,12	
					461,92
TOTAL PARTIDA					461,92

Asciende el precio total de la partida a la mencionada cantidad de CUATROCIENTOS SESENTA Y UN EUROS con NOVENTA Y DOS CÉNTIMOS

equipo10		d. Equipo de hormigonado			
		Equipo de colocación de hormigón compuesto por camión hormigonera, 1 peón y 1 oficial 1ª.			
maq0022	4,000 H.	Camión hormigonera 6 m3.	58,83	235,32	
PEON	8,000 H.	Peón ordinario	13,89	111,12	
OFICIAL1	8,000 H.	Oficial 1ª	14,75	118,00	
					464,44
TOTAL PARTIDA					464,44

Asciende el precio total de la partida a la mencionada cantidad de CUATROCIENTOS SESENTA Y CUATRO EUROS con CUARENTA Y CUATRO CÉNTIMOS

equipo15		d. Equipo de trabajos en zanjas			
		Equipo de trabajo en zanjas de todo tipo de terreno compuesto por retrocargadora, camión de caja fija, compactador manual, 1 peón y 1 capataz.			
maq0007	6,000 H.	Retrocargadora	34,01	204,06	
maq0014	4,000 H.	Camión caja fija carga 10 Tn.	46,21	184,84	
maq0017	8,000 H.	Compactador de conducción manual (rana)	20,26	162,08	
PEON	8,000 H.	Peón ordinario	13,89	111,12	
					662,10
TOTAL PARTIDA					662,10

Asciende el precio total de la partida a la mencionada cantidad de SEISCIENTOS SESENTA Y DOS EUROS con DIEZ CÉNTIMOS

CUADRO DE PRECIOS N° 1

(PRECIOS EN LETRA)

CUADRO DE PRECIOS nº 1

Acondicionamiento Camino agrícola S. Antón (Firgas)

CÓDIGO	UD	RESUMEN	PRECIO
CAPÍTULO I ACTUACIONES PREVIAS			
F2	m ²	Desbroce y limpieza de superficie mecánico/manual. Desbroce y limpieza mecánico o manual de aterramientos en los márgenes del camino, corte y tala de vegetación y arbustos en caso necesario, según D.F. La medición se hará sobre perfil.	1,96
		UN EUROS con NOVENTA Y SEIS CÉNTIMOS	
F1	m ²	Barrido con medios mecánicos Barrido con medios mecánicos sin carga ni transporte a vertedero.	0,14
		CERO EUROS con CATORCE CÉNTIMOS	
DEM001	m ²	Corte de pavimento asfáltico mediante equipo de corte, incluido Corte de calzada con máquina cortadora, longitud del corte por profundidad, totalmente terminado.	77,65
		SETENTA Y SIETE EUROS con SESENTA Y CINCO CÉNTIMOS	
DEM007	m ³	Fresado de pavimento aglomerado Fresado de pavimento de aglomerado, incluso barrido de la superficie y retirada de productos resultantes a gestor de residuos autorizado.	81,82
		OCHENTA Y UN EUROS con OCHENTA Y DOS CÉNTIMOS	
DEM.70	m ²	Demolición pavimento trata. asfált. máx 10 cm, compr. y cortadora Demolición de pavimento con tratamiento asfáltico, espesor máximo de 10 cm, con compresor y cortadora, incluso despeje de escombros.	6,82
		SEIS EUROS con OCHENTA Y DOS CÉNTIMOS	
EXCAV DESMONTE	m ³	Excav. en desmonte todo tipo de terreno Excavación en desmonte en cualquier tipo de terreno incluso p.p. de roca, refino de taludes, carga, transporte y descarga a destino en reutilización dentro o fuera de la obra.	12,41
		DOCE EUROS con CUARENTA Y UN CÉNTIMOS	
D02E00201	m ³	Carga mecánica, transporte tierras vertedero, camión. Carga mecánica y transporte de tierras a vertedero, con camión de 18 Tn, con un recorrido máximo de 10 Km.	8,31
		OCHO EUROS con TREINTA Y UN CÉNTIMOS	
CAPÍTULO II PAVIMENTO			
DEM007	m ³	Fresado de pavimento aglomerado Fresado de pavimento de aglomerado, incluso barrido de la superficie y retirada de productos resultantes a gestor de residuos autorizado.	81,82
		OCHENTA Y UN EUROS con OCHENTA Y DOS CÉNTIMOS	
D02E0010	m ³	Carga mecánica y transporte tierras vertedero aut, camión. Carga mecánica y transporte de tierras a vertedero autorizado, con camión de 15 Tn, con un recorrido máximo de 10 Km.	8,30
		OCHO EUROS con TREINTA CÉNTIMOS	
D29FC0020	m ²	Riego de imprimación realizado con emulsión C50BF4 IMP (ECI) Riego de imprimación realizado con emulsión bituminosa C50BF4 IMP (antigua ECI), (1,2 kg/m ²), incluso aportación de arena, (3 Tn por	1,55

CUADRO DE PRECIOS nº 1

Acondicionamiento Camino agrícola S. Antón (Firgas)

CÓDIGO	UD	RESUMEN	PRECIO
		Tn de riego), extendido.	UN EUROS con CINCUENTA Y CINCO CÉNTIMOS
D29FC0030	m ²	Riego de adherencia realizado con emulsión C60B3 ADH (ECR-1) Riego de adherencia realizado con emulsión bituminosa C60B3 ADH (antigua ECR-1), 0,6 kg/m ² , extendido.	1,01 UN EUROS con UN CÉNTIMOS
D29FD0030	Tn	Mezcla asfáltica en caliente AC 16 surf D (antiguo D-12) Mezcla asfáltica en caliente tipo hormigón bituminoso, densa, AC 16 surf D (antiguo D-12), con marcado CE según UNE-EN 13108-1, en capa de rodadura, extendida y compactada, incluso fabricación y transporte de planta a tajo. Densidad media = 2,40 t/m ³	87,85 OCHENTA Y SIETE EUROS con OCHENTA Y CINCO CÉNTIMOS
PA	Ud	Partida Alzada serv afectados Partida alzada destina a reposición de servicios durante la obra, obras complementarias, así como excesos de medición no contemplados en las mediciones.	500,00 QUINIENTOS EUROS
RECREC	ud	Recrecido tapa arqueta o imbornales Recrecido tapa arqueta o imbornales, con todos los medios necesarios y totalmente terminado sobre la rasante, incluyendo material auxiliar.	88,98 OCHENTA Y OCHO EUROS con NOVENTA Y OCHO CÉNTIMOS
RECRECI01	ud	Recrecido de tapa existente en arqueta/pozo Recrecido o elevación de tapa de registro de pozos y arquetas superiores a 50 cm de lado o diámetro en calzada, tras el extendido de la capa de aglomerado asfáltico, incluyendo levantado de la misma por medio de compresor, carga y transporte a gestor autorizado, colocación de la misma a cota de la nueva rasante y terminación con aglomerado asfáltico.	59,88 CINCUENTA Y NUEVE EUROS con OCHENTA Y OCHO CÉNTIMOS
CAPÍTULO III SEÑALIZACIÓN Y DEFENSAS			
D29IA0080	m	Señaliz. horiz. c/raja blanca o amarilla a=0,15 m, reflectante Señalización horizontal con raya blanca o amarilla de 0,15 m de ancho, reflectante, aplicada con máquina pintabandas, incluso premarcaje.	1,19 UN EURO con DIECINUEVE CÉNTIMOS
240.32-144	m ³	Excav. zanja, m. mecánicos, todo tipo terreno, con transporte Excavación en zanja en todo tipo de terreno, por medios mecánicos, incluso refino de fondo de zanja y taludes, carga, descarga y transporte de productos sobrantes a vertedero.	6,84 SEIS EUROS con OCHENTA Y CUATRO CÉNTIMOS
DXFHJMFS	m ³	Excavación manual en zanja terreno compacto Excavación manual en zanjas en terreno compacto, hasta una profundidad de 1,50 m, incluso p.p. de demolición de pavimento, carga manual y transporte a vertedero autorizado. La medición se	60,75

CUADRO DE PRECIOS nº 1

Acondicionamiento Camino agrícola S. Antón (Firgas)

CÓDIGO	UD	RESUMEN	PRECIO
		hará sobre perfil.	SESENTA EUROS con SETENTA Y CINCO CÉNTIMOS
D03CA0020	m³	Horm.HM-25/B/20/IIa en zapatas Hormigón en masa para zapatas aisladas, HM-25/B/20/IIa, incluso elaboración, vertido, vibrado y curado, s/EHE-08 y C.T.E. DB SE y DB SE-C, con ayuda de dumper en zonas de difícil acceso. Incluso encofrado y desencofrado de madera (en caso necesario).	144,89 CIENTO CUARENTA Y CUATRO EUROS con OCHENTA Y NUEVE CÉNTIMOS
D03A0030	m	Hormigón masa HM-20/B/20/I Hormigón en masa HM-20/B/20/I, incluso elaboración, vertido, vibrado, nivelación y curado.	126,98 CIENTO VEINTISEIS EUROS con NOVENTA Y OCHO CÉNTIMOS
TUBOHINCA	ud	TUBO PARA HINCA DE BARRERA	6,97 SEIS EUROS con NOVENTA Y SIETE CÉNTIMOS
MAM.20.1	m³	Mampostería careada 1 paramento, HM-20 con michinales Mampostería careada a un paramento ejecutado con hormigón en masa HM-20, incluso michinales.	143,92 CIENTO CUARENTA Y TRES EUROS con NOVENTA Y DOS CÉNTIMOS
CSÑ137	m	Pintado a dos manos barrera metálica existente Pintado a dos manos de barrera metálica vial existente, con pintura Pintura Titanlak o similar, efecto madera, color marrón, incluso imprimación para galvanizado fosfocromatante.	13,22 TRECE EUROS con VEINTIDOS CÉNTIMOS
BARRERA SEGURDAD	m	Suministro y colocación de barrera metálica de seguridad pintada Suministro y colocación de barrera metálica de seguridad de acero galvanizado, con marcado CE, doble onda, pintada a dos manos color madera, más imprimación, sin separador, con poste metálico CPN-120 y parte proporcional de anclajes, tornillería, captafaros y aletas terminales. Incluso cimentación de los postes de 1,2 a 2 m de longitud cada 4 m, hincados en el terreno o colocados en tubo de hinca. Totalmente instalada.	58,29 CINCUENTA Y OCHO EUROS con VEINTINUEVE CÉNTIMOS
CAPÍTULO IV GESTIÓN DE RESIDUOS			
DESBR	Tn	RESIDUOS DE DESBROCE Y LIMPIEZA Canon de vertido controlado en planta de gestor autorizado, de tierra vegetal y maleza, procedentes de desbroce o excavación, con código 010409 según el Catalogo Europeo de Residuos (ORDEN MAM/304/2002).	17,51 DIECISIETE EUROS con CINCUENTA Y UN CÉNTIMOS
170504	Tn	RESIDUOS DE MATERIAL DE EXCAVACIÓN Canon de vertido controlado en planta de gestor autorizado, de residuos de tierra inertes, procedentes de excavación, con código	5,87

CUADRO DE PRECIOS nº 1

Acondicionamiento Camino agrícola S. Antón (Firgas)

CÓDIGO	UD	RESUMEN	PRECIO
		170504 según el Catalogo Europeo de Residuos (ORDEN MAM/304/2002).	CINCO EUROS con OCHENTA Y SIETE CÉNTIMOS
170302a	Tn	RESIDUOS DE ASFALTO (fresado) Canon de vertido controlado en centro de gestor autorizado, de residuos de asfalto no peligrosos (no especiales), procedentes de fresado de firmes, con código 170302 según el Catalogo Europeo de Residuos (ORDEN MAM/304/2002)	13,11
			TRECE EUROS con ONCE CÉNTIMOS
170302b	Tn	RESIDUOS DE ASFALTO (demolición) Canon de vertido controlado en centro de gestor autorizado, de residuos de asfalto no peligrosos, procedentes de demolición de firmes y que no contengan macadam asfálticos, con código 170302 según el Catalogo Europeo de Residuos (ORDEN MAM/304/2002).	13,11
			TRECE EUROS con ONCE CÉNTIMOS
R-HA	Tn	RESIDUOS DE HORMIGÓN Canon de vertido controlado en planta de gestor autorizado, de hormigón armado, con densidad de 2.4 Tn/m3, procedentes de demoliciones, con código L.E.R. 17 01 01, según el Catalogo Europeo de Residuos (ORDEN MAM/304/2002).	13,11
			TRECE EUROS con ONCE CÉNTIMOS
170203	Tn	RESIDUOS DE PLÁSTICO Transporte y vertido controlado en planta de gestor autorizado de residuos de plástico de código 170203, según el catálogo Europeo de Residuos (ORDEN MAM/304/2002)	110,21
			CIENTO DIEZ EUROS con VEINTIUN CÉNTIMOS
170202	Tn	RESIDUOS DE VIDRIO Transporte y vertido controlado en planta de gestor autorizado de residuos de vidrio de código 170202, según el catálogo Europeo de Residuos (ORDEN MAM/304/2002)	110,21
			CIENTO DIEZ EUROS con VEINTIUN CÉNTIMOS
200201	Tn	RESIDUOS BIODEGRADABLES O BASURAS Transporte y vertido controlado en planta de gestor autorizado de residuos biodegradables o basuras municipales de código 200201, 200301, según el catálogo Europeo de Residuos (ORDEN MAM/304/2002)	59,74
			CINCUENTA Y NUEVE EUROS con SETENTA Y CUATRO CÉNTIMOS

CAPÍTULO V SEGURIDAD Y SALUD

SUBCAPÍTULO V. 1 PROTECCIONES INDIVIDUALES

D32AD0060	ud	Mono algodón azulina, doble cremallera Mono algodón azulina, doble cremallera, puño elástico CE.	15,97
			QUINCE EUROS con NOVENTA Y SIETE CÉNTIMOS
E39PIA010	ud	Casco de seguridad Casco de seguridad con arnés de adaptación, homologado. B.O.E.	2,08

CUADRO DE PRECIOS nº 1

Acondicionamiento Camino agrícola S. Antón (Firgas)

CÓDIGO	UD	RESUMEN	PRECIO
		30-12-74 y Ordenanza General de Seguridad e Higiene del 9-3-71 Art. 143 MT-1.	
		DOS EUROS con OCHO CÉNTIMOS	
E39PIA090	ud	Gafas antipolvo Gafas antipolvo antiempañables, panorámicas, (amortizables en 3 usos). Ordenanza General de Seguridad e Higiene del 9-3-71 Art. 144-145-146 MT-17.	0,91
		CERO EUROS con NOVENTA Y UN CÉNTIMOS	
E69PA011A	ud	Caja Mascarillas FFP2 Mascarilla uso COVID-19 tipo FFP2, norma UNE EN-149 (amortizable en 3 usos). Ordenanza General de Seguridad e Higiene del 9-3-71 Art. 141-151 y MT-7.	22,66
		VEINTIDOS EUROS con SESENTA Y SEIS CÉNTIMOS	
E39PIA120	ud	Protectores auditivos Protectores auditivos con arnés a la nuca, (amortizables en 3 usos). B.O.E. 1-9-75. Ordenanza General S. H. de 9-3-71, art. 147 MT-2.	3,44
		TRES EUROS con CUARENTA Y CUATRO CÉNTIMOS	
E39PIC070	ud	Cinturón anti lumbago Cinturón anti lumbago, antivibratorio homologado, (amortizable en 4 usos). Norma MT-13.	2,92
		DOS EUROS con NOVENTA Y DOS CÉNTIMOS	
E39PIC100	ud	Traje impermeable Traje impermeable de trabajo, 2 piezas de PVC.	10,70
		DIEZ EUROS con SETENTA CÉNTIMOS	
SH.640	par	Gautes cuero Par de gautes de protección de longitud media, fabricados en cuero.	2,05
		DOS EUROS con CINCO CÉNTIMOS	
E39PIM020	ud	Par gautes de neopreno Par de gautes de neopreno.	1,78
		UN EUROS con SETENTA Y OCHO CÉNTIMOS	
E39PIP030	ud	Par de botas c/puntera metal. Par de botas de seguridad con puntera metálica para refuerzo y plantillas de acero flexibles, para riesgos de perforación, (amortizables en 3 usos). MT-5.	8,49
		OCHO EUROS con CUARENTA Y NUEVE CÉNTIMOS	
D32CC0010	ud	Chaleco reflectante Chaleco reflectante CE s/normativa vigente.	6,17
		SEIS EUROS con DIECISIETE CÉNTIMOS	
SUBCAPÍTULO V. 2 PROTECCIONES COLECTIVAS			
D32BB0040	ud	Valla metálica modular, tipo Ayuntamiento, de 2,50x1,10 m Valla metálica modular, tipo Ayuntamiento, de 2,50 de largo y 1,10 m de altura, (amortización = 10 %), incluso colocación y posterior retirada.	6,04

CUADRO DE PRECIOS nº 1

Acondicionamiento Camino agrícola S. Antón (Firgas)

CÓDIGO	UD	RESUMEN	PRECIO
			SEIS EUROS con CUATRO CÉNTIMOS
D32CA0030	ud	Cartel indicativo de riesgo de pvc, con soporte metálico Cartel indicativo de riesgo, con soporte metálico de 1,3 m de altura, (amortización = 100 %) incluso colocación, apertura de pozo, hormigón de fijación, y desmontado.	45,57
			CUARENTA Y CINCO EUROS con CINCUENTA Y SIETE CÉNTIMOS
D32CB0010	m	Cinta de balizamiento bicolor Cinta de balizamiento, bicolor (rojo y blanco), (amortización = 100 %), incluso colocación y desmontaje.	0,22
			CERO EUROS con VEINTIDOS CÉNTIMOS
D32CA0020	ud	Cartel indicativo de riesgo de PVC, sin soporte metálico Cartel indicativo de riesgo, de PVC, sin soporte metálico, (amortización = 100 %), incluso colocación y desmontado.	3,18
			TRES EUROS con DIECIOCHO CÉNTIMOS
D41GG810	m	Malla estopper Malla estopper para balizamiento, de 1,0 m. de altura y densidad de 165 gr/m2, incluso suministro, colocación, y soportes metálicos.	6,71
			SEIS EUROS con SETENTA Y UN CÉNTIMOS
CONOBAL	ud	Cono de balizamiento Cono de balizamiento reflectante irrompible de 50 cm. de diámetro, (amortizable en cinco usos). s/ R.D. 485/97.	17,25
			DIECISIETE EUROS con VEINTICINCO CÉNTIMOS
SUBCAPÍTULO V. 3 INSTALACIONES PROVISIONALES DE HIGIENE Y SEGURIDAD			
SH.845	ud	Recipiente recogida basura	21,07
			VEINTIUN EUROS con SIETE CÉNTIMOS
05.13	ud	Alquiler mensual de sanitario portátil Alquiler mensual de sanitario portátil tipo: Maxim 3000. Incluido la p.p. de producto para su mantenimiento, vaciado y limpieza semanal.	99,37
			NOVENTA Y NUEVE EUROS con TREINTA Y SIETE CÉNTIMOS
SUBCAPÍTULO V. 4 VARIOS			
E39BCM110	ud	Botiquín de urgencia Botiquín de urgencia para obra con contenidos mínimos obligatorios, colocado. Ordenanza General de Seguridad e Higiene del 9-3-71 Art. 38 a 43.	66,16
			SESENTA Y SEIS EUROS con DIECISEIS CÉNTIMOS
E31FIA050	ud	Extintor polvo abc 12 kg.Pr.In Extintor de polvo químico ABC polivalente anti brasa de eficacia 43A/233B, de 12 kg. de agente extintor, tipo Parsi modelo PI-12-U o similar, con soporte, manómetro comprobable y manguera con difusor, según norma UNE 23110. Medida la unidad instalada.	81,77
			OCHENTA Y UN EUROS con SETENTA Y SIETE CÉNTIMOS

CUADRO DE PRECIOS nº 1

Acondicionamiento Camino agrícola S. Antón (Firgas)

CÓDIGO	UD	RESUMEN	PRECIO
SH.890	ud	Manta para accidentado	11,22

ONCE EUROS con VEINTIDOS CÉNTIMOS

PRECIOS DESCOMPUESTOS

CUADRO DE DESCOMPUESTOS

Acondicionamiento Camino agrícola S. Antón (Firgas)

CÓDIGO	CANTIDAD UD	RESUMEN	PRECIO	SUBTOTAL	IMPORTE
CAPÍTULO I ACTUACIONES PREVIAS					
F2	m²	Desbroce y limpieza de superficie mecánico/manual. Desbroce y limpieza mecánico o manual de aterramientos en los márgenes del camino, corte y tala de vegetación y arbustos en caso necesario, según D.F. La medición se hará sobre perfil.			
QAA0020	0,020 h	Retroexcavadora M. F. con cazo.	25,52	0,51	
M01A0030	0,100 h	Peón	13,89	1,39	
%0.03	3,000 %	Costes indirectos	1,90	0,06	
TOTAL PARTIDA.....					1,96
F1	m²	Barrido con medios mecánicos Barrido con medios mecánicos sin carga ni transporte a vertedero.			
M01A0010	0,002 h	Oficial primera	14,75	0,03	
M01A0030	0,002 h	Peón	13,89	0,03	
U39AG003	0,001 Hr	Barred. recogedora autopropulsada	64,00	0,06	
U39AH010	0,001 Hr	Camión basculante 16 Tn	22,00	0,02	
%0.03	3,000 %	Costes indirectos	0,10	0,00	
TOTAL PARTIDA.....					0,14
DEM001	m²	Corte de pavimento asfáltico mediante equipo de corte, incluido Corte de calzada con máquina cortadora, longitud del corte por profundidad, totalmente terminado.			
equipo019	0,160 d.	Equipo de corte de asfalto	461,92	73,91	
%medaux2%	2,000 %	Medios auxiliares...(s/total)	73,90	1,48	
%CI	3,000 %	Coste indirecto.....(s/total)	75,40	2,26	
TOTAL PARTIDA.....					77,65
DEM007	m³	Fresado de pavimento aglomerado Fresado de pavimento de aglomerado, incluso barrido de la superficie y retirada de productos resultantes a gestor de residuos autorizado.			
equipo014	0,031 d.	Equipo de fresado	2.512,40	77,88	
%medaux2%	2,000 %	Medios auxiliares...(s/total)	77,90	1,56	
%costind	3,000 %	Coste indirecto.....(s/total)	79,40	2,38	
TOTAL PARTIDA.....					81,82
DEM.70	m²	Demolición pavimento trata. asfált. máx 10 cm, compr. y cortadora Demolición de pavimento con tratamiento asfáltico, espesor máximo de 10 cm, con compresor y cortadora, incluso despeje de escombros.			
OY.80	0,300 h	Peón Régimen General	13,89	4,17	
MQ.510	0,200 h	Compresor 31/70 CV, 2 martillos, s/MO	11,59	2,32	
%MA..2	2,000 %	Medios auxil. y protecc. personales ordinarias	6,50	0,13	
%CI	3,000 %	Coste indirecto.....(s/total)	6,60	0,20	
TOTAL PARTIDA.....					6,82
EXCAV DESMONTE	m³	Excav. en desmonte todo tipo de terreno Excavación en desmonte en cualquier tipo de terreno incluso p.p. de roca, refino de taludes, carga, transporte y descarga a destino en reutilización dentro o fuera			

CUADRO DE DESCOMPUESTOS

Acondicionamiento Camino agrícola S. Antón (Firgas)

CÓDIGO	CANTIDAD UD	RESUMEN	PRECIO	SUBTOTAL	IMPORTE
		de la obra.			
equipo016	0,008 d	Equipo de excavaciones	1.475,93	11,81	
%medaux2%	2,000 %	Medios auxiliares...(s/total)	11,80	0,24	
%costind	3,000 %	Coste indirecto.....(s/total)	12,10	0,36	
TOTAL PARTIDA.....					12,41
D02E00201	m³	Carga mecánica, transporte tierras vertedero, camión. Carga mecánica y transporte de tierras a vertedero, con camión de 18 Tn, con un recorrido máximo de 10 Km.			
QAB0030	0,225 h	Camión volquete 2 ejes > 15 t	33,21	7,47	
QAA0010	0,015 h	Traxcavator Caterp. 955	40,00	0,60	
%0.03	3,000 %	Costes indirectos	8,10	0,24	
TOTAL PARTIDA.....					8,31
CAPÍTULO II PAVIMENTO					
DEM007	m³	Fresado de pavimento aglomerado Fresado de pavimento de aglomerado, incluso barrido de la superficie y retirada de productos resultantes a gestor de residuos autorizado.			
equipo014	0,031 d.	Equipo de fresado	2.512,40	77,88	
%medaux2%	2,000 %	Medios auxiliares...(s/total)	77,90	1,56	
%costind	3,000 %	Coste indirecto.....(s/total)	79,40	2,38	
TOTAL PARTIDA.....					81,82
D02E0010	m³	Carga mecánica y transporte tierras vertedero aut, camión. Carga mecánica y transporte de tierras a vertedero autorizado, con camión de 15 Tn, con un recorrido máximo de 10 Km.			
QAA0070	0,015 h	Pala cargadora sobre neumáticos, 96 kW	39,63	0,59	
QAB0030	0,225 h	Camión volquete 2 ejes > 15 t	33,21	7,47	
%CI	3,000 %	Coste indirecto.....(s/total)	8,10	0,24	
TOTAL PARTIDA.....					8,30
D29FC0020	m²	Riego de imprimación realizado con emulsión C50BF4 IMP (ECI) Riego de imprimación realizado con emulsión bituminosa C50BF4 IMP (antigua ECI), (1,2 kg/m ²), incluso aportación de arena, (3 Tn por Tn de riego), extendido.			
E01CB0010	0,003 Tn	Árido machaqueo 0-4 mm	16,70	0,05	
E01KA0075	1,200 kg	Emulsión bituminosa catiónica C50BF4 IMP (ECI) a granel	0,86	1,03	
QAF0030	0,003 h	Camión bituminador	44,28	0,13	
M01A0010	0,010 h	Oficial primera	14,75	0,15	
M01A0030	0,010 h	Peón	13,89	0,14	
%CI	3,000 %	Coste indirecto.....(s/total)	1,50	0,05	
TOTAL PARTIDA.....					1,55
D29FC0030	m²	Riego de adherencia realizado con emulsión C60B3 ADH (ECR-1) Riego de adherencia realizado con emulsión bituminosa C60B3 ADH (antigua ECR-1), 0,6 kg/m ² , extendido.			
E01KA0030	0,600 kg	Emulsión bituminosa catiónica C60B3 ADH (ECR-1) a granel	0,93	0,56	

CUADRO DE DESCOMPUESTOS

Acondicionamiento Camino agrícola S. Antón (Firgas)

CÓDIGO	CANTIDAD UD	RESUMEN	PRECIO	SUBTOTAL	IMPORTE
QAF0030	0,003 h	Camión bituminador	44,28	0,13	
M01A0010	0,010 h	Oficial primera	14,75	0,15	
M01A0030	0,010 h	Peón	13,89	0,14	
%0.03	3,000 %	Costes indirectos	1,00	0,03	
TOTAL PARTIDA					1,01
D29FD0030	Tn	Mezcla asfáltica en caliente AC 16 surf D (antiguo D-12) Mezcla asfáltica en caliente tipo hormigón bituminoso, densa, AC 16 surf D (antiguo D-12), con marcado CE según UNE-EN 13108-1, en capa de rodadura, extendida y compactada, incluso fabricación y transporte de planta a tajo. Densidad media = 2,40 Tn/m ³			
A09C0030	1,000 Tn	Mezcla asfáltica en caliente, AC 16 surf D (antiguo D-12)	80,29	80,29	
LEJANIA	1,000 ud	Incremento por lejanía y dificultad del camino	5,00	5,00	
%0.03	3,000 %	Costes indirectos	85,30	2,56	
TOTAL PARTIDA					87,85
PA	Ud	Partida Alzada serv afectados Partida alzada destina a reposición de servicios durante la obra, obras complementarias, así como excesos de medición no contemplados en las mediciones.			
			Sin descomposición		
TOTAL PARTIDA					500,00
RECREC	ud	Recrecio tapa arqueta o imbornales Recrecio tapa arqueta o imbornales, con todos los medios necesarios y totalmente terminado sobre la rasante, incluyendo material auxiliar.			
M01A0010	1,700 h	Oficial primera	14,75	25,08	
M01A0030	1,700 h	Peón	13,89	23,61	
CORT	6,000 ml	Corte de cualquier tipo de pavimento.	1,71	10,26	
DEM	1,000 m ²	Demolición con compresor pavimento asfáltico.	4,06	4,06	
A03A0080	0,122 m ³	Hormigón en masa HM-25/P/16/I	112,72	13,75	
A09C0030	0,120 Tn	Mezcla asfáltica en caliente, AC 16 surf D (antiguo D-12)	80,29	9,63	
%0.03	3,000 %	Costes indirectos	86,40	2,59	
TOTAL PARTIDA					88,98
RECRECI01	ud	Recrecio de tapa existente en arqueta/pozo Recrecio o elevación de tapa de registro de pozos y arquetas superiores a 50 cm de lado o diámetro en calzada, tras el extendido de la capa de aglomerado asfáltico, incluyendo levantado de la misma por medio de compresor, carga y transporte a gestor autorizado, colocación de la misma a cota de la nueva rasante y terminación con aglomerado asfáltico.			
M01A0010	1,000 h	Oficial primera	14,75	14,75	
M01A0030	1,000 h	Peón	13,89	13,89	
QBB0010	0,300 h	Compresor caudal 2,5 m ³ /m 2 martillos.	11,59	3,48	
A03A0060	0,100 m ³	Hormigón en masa HM-20/P/16/I	107,69	10,77	
equipo019	0,020 d.	Equipo de corte de asfalto	461,92	9,24	
ENCOFRADO	0,010 m	Encofrado metálico anillo pozo D=100cm	600,55	6,01	
%0.03	3,000 %	Costes indirectos	58,10	1,74	
TOTAL PARTIDA					59,88

CUADRO DE DESCOMPUESTOS

Acondicionamiento Camino agrícola S. Antón (Firgas)

CÓDIGO	CANTIDAD UD	RESUMEN	PRECIO	SUBTOTAL	IMPORTE
CAPÍTULO III SEÑALIZACIÓN Y DEFENSAS					
D29IA0080	m	Señaliz. horiz. c/raja blanca o amarilla a=0,15 m, reflectante Señalización horizontal con raya blanca o amarilla de 0,15 m de ancho, reflectante, aplicada con máquina pintabandas, incluso premarcaje.			
E35HD0040	0,048 l	Pintura de señalización vial, PALVEROL	10,70	0,51	
QAF0080	0,003 h	Máquina pintabandas autopropuls airless	30,31	0,09	
QAB0050	0,005 h	Furgón de 3,5 t	13,25	0,07	
M01A0010	0,009 h	Oficial primera	14,75	0,13	
M01A0030	0,014 h	Peón	13,89	0,19	
M01B0130	0,002 h	Encargado señalización.	14,75	0,03	
E35HD0030	0,090 kg	Microesferas vidrio	1,90	0,17	
TOTAL PARTIDA.....					1,19
240.32-144	m³	Excav. zanja, m. mecánicos, todo tipo terreno, con transporte Excavación en zanja en todo tipo de terreno, por medios mecánicos, incluso refino de fondo de zanja y taludes, carga, descarga y transporte de productos sobrantes a vertedero.			
M01A0030	0,020 h	Peón	13,89	0,28	
M05RN020	0,150 h.	Retrocargadora neumáticos 75 CV	33,05	4,96	
U39AH024	0,080 h	Camión basculante 125cv	17,50	1,40	
%0300 CI	3,000 %	Costes indirectos	6,60	0,20	
TOTAL PARTIDA.....					6,84
DXFHJMFS	m³	Excavación manual en zanja terreno compacto Excavación manual en zanjas en terreno compacto, hasta una profundidad de 1,50 m, incluso p.p. de demolición de pavimento, carga manual y transporte a vertedero autorizado. La medición se hará sobre perfil.			
M01A0030	2,000 h	Peón	13,89	27,78	
QBB0010	1,900 h	Compresor caudal 2,5 m³/m 2 martillos.	11,59	22,02	
M3156	0,120 h	Camión grúa 5-6 Tn (mediano)	30,00	3,60	
M3335	1,000 ud	p.p. de ayuda de Dumper	5,00	5,00	
%0.01	1,000 %	Medios auxiliares	58,40	0,58	
%0.03	3,000 %	Costes indirectos	59,00	1,77	
TOTAL PARTIDA.....					60,75
D03CA0020	m³	Horm.HM-25/B/20/IIa en zapatas Hormigón en masa para zapatas aisladas, HM-25/B/20/IIa, incluso elaboración, vertido, vibrado y curado, s/EHE-08 y C.T.E. DB SE y DB SE-C, con ayuda de dumper en zonas de difícil acceso. Incluso encofrado y desencofrado de madera (en caso necesario).			
M01A0010	1,200 h	Oficial primera	14,75	17,70	
M01A0030	1,200 h	Peón	13,89	16,67	
M3335	1,000 ud	p.p. de ayuda de Dumpers	5,00	5,00	
E01H	1,000 m3	Horm prep HM-25/B/20/IIa	98,85	98,85	
E01E0010	0,045 m³	Agua	1,26	0,06	
A05AF0010	1,000 p.p.	Encofrado y desencof. de madera	1,00	1,00	
%0.01	1,000 %	Medios auxiliares	139,30	1,39	
%0.03	3,000 %	Costes indirectos	140,70	4,22	
TOTAL PARTIDA.....					144,89

CUADRO DE DESCOMPUESTOS

Acondicionamiento Camino agrícola S. Antón (Firgas)

CÓDIGO	CANTIDAD UD	RESUMEN	PRECIO	SUBTOTAL	IMPORTE
D03A0030	m	Hormigón masa HM-20/B/20/I Hormigón en masa HM-20/B/20/I, incluso elaboración, vertido, vibrado, nivelación y curado.			
M01A0030	1,500 h	Peón	13,89	20,84	
E01HCA0010	1,000 m³	Horm prep HM-20/B/20/I	102,42	102,42	
E01E0010	0,015 m³	Agua	1,26	0,02	
%0.03	3,000 %	Costes indirectos	123,30	3,70	
TOTAL PARTIDA.....					126,98
TUBOHINCA	ud	TUBO PARA HINCA DE BARRERA			
mat0076	1,000 Ml.	Tubería PVC corrugada DN 160 mm.	5,25	5,25	
PEON	0,100 H.	Peón ordinario	13,89	1,39	
%medaux2%	2,000 %	Medios auxiliares...(s/total)	6,60	0,13	
%costind	3,000 %	Coste indirecto.....(s/total)	6,80	0,20	
TOTAL PARTIDA.....					6,97
MAM.20.1	m³	Mampostería careada 1 paramento, HM-20 con michinales Mampostería careada a un paramento ejecutado con hormigón en masa HM-20, incluso michinales.			
M01A0010	2,800 h	Oficial primera	14,75	41,30	
M01A0030	2,800 h	Peón	13,89	38,89	
MT..180	1,300 m3	Piedra con despiece natural	12,00	15,60	
E28EB0010	1,500 m	Tub. PVC-U saneam. j. elást. SN-4 D 110 mm T.P.P.	4,00	6,00	
E01HCA0010	0,300 m³	Horm prep HM-20/B/20/I	102,42	30,73	
MAQ.10	0,200 h	Camión 241/310 CV	36,06	7,21	
%03	3,000 %	Costes indirectos	139,70	4,19	
TOTAL PARTIDA.....					143,92
CSÑ137	m	Pintado a dos manos barrera metálica existente Pintado a dos manos de barrera metálica vial existente, con pintura Pintura Titanlak o similar, efecto madera, color marrón, incluso imprimación para galvanizado fosfocromatante.			
O011	0,100 h.	Oficial de primera	14,75	1,48	
O008	0,100 h.	Peón ordinario	13,89	1,39	
U36IE050	0,360 Kg	Pintura Nanoplas c/ color Nanogon o similar s/ galv i. disollv	23,25	8,37	
E35LAD0160	0,200 l	Imprim fosfocromatante, Palverol Metal Primer	8,01	1,60	
%03	3,000 %	Costes indirectos	12,80	0,38	
TOTAL PARTIDA.....					13,22
BARRERA SEGURDAD	m	Suministro y colocación de barrera metálica de seguridad pintada Suministro y colocación de barrera metálica de seguridad de acero galvanizado, con marcado CE, doble onda, pintada a dos manos color madera, más imprimación, sin separador, con poste metálico CPN-120 y parte proporcional de anclajes, tornillería, captafaros y aletas terminales. Incluso cimentación de los postes de 1,2 a 2 m de longitud cada 4 m, hincados en el terreno o colocados en tubo de hinca. Totalmente instalada.			
M01A0030	0,800 h	Peón	13,89	11,11	
M01A0010	0,200 h	Oficial primera	14,75	2,95	
BARRERA	1,000 m	Banda protectora metálica c/p.p. de accesorios	32,00	32,00	
U36IE050	0,360 Kg	Pintura Nanoplas c/ color Nanogon o similar s/ galv i. disollv	23,25	8,37	

CUADRO DE DESCOMPUESTOS

Acondicionamiento Camino agrícola S. Antón (Firgas)

CÓDIGO	CANTIDAD UD	RESUMEN	PRECIO	SUBTOTAL	IMPORTE
E35LAD0160	0,200 l	Imprim fosfocromatante, Palverol Metal Primer	8,01	1,60	
%0.01	1,000 %	Medios auxiliares	56,00	0,56	
%0.03	3,000 %	Costes indirectos	56,60	1,70	
TOTAL PARTIDA.....					58,29

CAPÍTULO IV GESTIÓN DE RESIDUOS

DESBR	Tn	RESIDUOS DE DESBROCE Y LIMPIEZA			
		Canon de vertido controlado en planta de gestor autorizado, de tierra vegetal y maleza, procedentes de desbroce o excavación, con código 010409 según el Catalogo Europeo de Residuos (ORDEN MAM/304/2002).			
CVTV	1,000 Tn	Canon vertido en gestor autorizado	17,00	17,00	
%costind	3,000 %	Coste indirecto.....(s/total)	17,00	0,51	
TOTAL PARTIDA.....					17,51

170504	Tn	RESIDUOS DE MATERIAL DE EXCAVACIÓN			
		Canon de vertido controlado en planta de gestor autorizado, de residuos de tierra inertes, procedentes de excavación, con código 170504 según el Catalogo Europeo de Residuos (ORDEN MAM/304/2002).			
CV	1,000 Tn	Canon vertido en gestor autorizado	5,70	5,70	
%costind	3,000 %	Coste indirecto.....(s/total)	5,70	0,17	
TOTAL PARTIDA.....					5,87

170302a	Tn	RESIDUOS DE ASFALTO (fresado)			
		Canon de vertido controlado en centro de gestor autorizado, de residuos de asfalto no peligrosos (no especiales), procedentes de fresado de firmes, con código 170302 según el Catalogo Europeo de Residuos (ORDEN MAM/304/2002)			
GEST. ASF.1	1,000 Tn	Canon de planta asfáltica gestor autorizado	12,73	12,73	
%costind	3,000 %	Coste indirecto.....(s/total)	12,70	0,38	
TOTAL PARTIDA.....					13,11

170302b	Tn	RESIDUOS DE ASFALTO (demolición)			
		Canon de vertido controlado en centro de gestor autorizado, de residuos de asfalto no peligrosos, procedentes de demolición de firmes y que no contengan macadam asfálticos, con código 170302 según el Catalogo Europeo de Residuos (ORDEN MAM/304/2002).			
GEST.ASF.	1,000 Tn	Canon de planta de gestor autorizado	12,73	12,73	
%costind	3,000 %	Coste indirecto.....(s/total)	12,70	0,38	
TOTAL PARTIDA.....					13,11

R-HA	Tn	RESIDUOS DE HORMIGÓN			
		Canon de vertido controlado en planta de gestor autorizado, de hormigón armado, con densidad de 2.4 Tn/m3, procedentes de demoliciones, con código L.E.R. 17 01 01, según el Catalogo Europeo de Residuos (ORDEN MAM/304/2002).			
GR_HA	1,000 Tn	Canon vertido en gestor autorizado con código LER 17 09 04	12,73	12,73	
%costind	3,000 %	Coste indirecto.....(s/total)	12,70	0,38	
TOTAL PARTIDA.....					13,11

CUADRO DE DESCOMPUESTOS

Acondicionamiento Camino agrícola S. Antón (Firgas)

CÓDIGO	CANTIDAD UD	RESUMEN	PRECIO	SUBTOTAL	IMPORTE
170203		Tn RESIDUOS DE PLÁSTICO Transporte y vertido controlado en planta de gestor autorizado de residuos de plástico de código 170203, según el catálogo Europeo de Residuos (ORDEN MAM/304/2002)			
TAPRPLAS	1,000 Tn	Transporte de plástico a planta de gestor autorizado	7,00	7,00	
GEST. PLAS	1,000 Tn	Canon de planta de gestor autorizado	100,00	100,00	
%costind	3,000 %	Coste indirecto.....(s/total)	107,00	3,21	
TOTAL PARTIDA					110,21
170202		Tn RESIDUOS DE VIDRIO Transporte y vertido controlado en planta de gestor autorizado de residuos de vidrio de código 170202, según el catálogo Europeo de Residuos (ORDEN MAM/304/2002)			
TARVID	1,000 Tn	Transporte de vidrio a planta de gestor autorizado	7,00	7,00	
GEST. PLAS	1,000 Tn	Canon de planta de gestor autorizado	100,00	100,00	
%costind	3,000 %	Coste indirecto.....(s/total)	107,00	3,21	
TOTAL PARTIDA					110,21
200201		Tn RESIDUOS BIODEGRADABLES O BASURAS Transporte y vertido controlado en planta de gestor autorizado de residuos biodegradables o basuras municipales de código 200201, 200301, según el catálogo Europeo de Residuos (ORDEN MAM/304/2002)			
TBAS	1,000 Tn	Transporte residuos biodegradables o basuras a planta autorizada	8,00	8,00	
GEST.BAS	1,000 Tn	Canon de planta de gestión de residuos biodegradables, basuras	50,00	50,00	
%costind	3,000 %	Coste indirecto.....(s/total)	58,00	1,74	
TOTAL PARTIDA					59,74
CAPÍTULO V SEGURIDAD Y SALUD					
SUBCAPÍTULO V. 1 PROTECCIONES INDIVIDUALES					
D32AD0060		ud Mono algodón azulina, doble cremallera Mono algodón azulina, doble cremallera, puño elástico CE.			
E38AD0060	1,000 ud	Mono algodón azulina doble cremallera, puño elást.	15,50	15,50	
%0.03	3,000 %	Costes indirectos	15,50	0,47	
TOTAL PARTIDA					15,97
E39PIA010		ud Casco de seguridad Casco de seguridad con arnés de adaptación, homologado. B.O.E. 30-12-74 y Ordenanza General de Seguridad e Higiene del 9-3-71 Art. 143 MT-1.			
P39IA010	1,000 ud	Casco seguridad homologado	2,02	2,02	
%costind	3,000 %	Coste indirecto.....(s/total)	2,00	0,06	
TOTAL PARTIDA					2,08
E39PIA090		ud Gafas antipolvo Gafas antipolvo antiempañables, panorámicas, (amortizables en 3 usos). Ordenanza General de Seguridad e Higiene del 9-3-71 Art. 144-145-146 MT-17.			

CUADRO DE DESCOMPUESTOS

Acondicionamiento Camino agrícola S. Antón (Firgas)

CÓDIGO	CANTIDAD UD	RESUMEN	PRECIO	SUBTOTAL	IMPORTE
P39IA140	0,333 ud	Gafas antipolvo	2,65	0,88	
%costind	3,000 %	Coste indirecto.....(s/total)	0,90	0,03	
TOTAL PARTIDA.....					0,91
E69PA011A	ud	Caja Mascarillas FFP2 Mascarilla uso COVID-19 tipo FFP2, norma UNE EN-149 (amortizable en 3 usos). Ordenanza General de Seguridad e Higiene del 9-3-71 Art. 141-151 y MT-7.			
P39IA1505A	1,000 ud	Caja Mascarillas FFP2	22,00	22,00	
%costind	3,000 %	Coste indirecto.....(s/total)	22,00	0,66	
TOTAL PARTIDA.....					22,66
E39PIA120	ud	Protectores auditivos Protectores auditivos con arnés a la nuca, (amortizables en 3 usos). B.O.E. 1-9-75. Ordenanza General S. H. de 9-3-71, art. 147 MT-2.			
P39IA200	0,333 ud	Protectores auditivos	10,02	3,34	
%costind	3,000 %	Coste indirecto.....(s/total)	3,30	0,10	
TOTAL PARTIDA.....					3,44
E39PIC070	ud	Cinturón anti lumbago Cinturón anti lumbago, antivibratorio homologado, (amortizable en 4 usos). Norma MT-13.			
P39IC050	0,250 ud	Cinturón anti lumbago	11,34	2,84	
%costind	3,000 %	Coste indirecto.....(s/total)	2,80	0,08	
TOTAL PARTIDA.....					2,92
E39PIC100	ud	Traje impermeable Traje impermeable de trabajo, 2 piezas de PVC.			
P39IC100	1,000 ud	Traje impermeable 2 p. P.V.C.	10,39	10,39	
%costind	3,000 %	Coste indirecto.....(s/total)	10,40	0,31	
TOTAL PARTIDA.....					10,70
SH.640	par	Guantes cuero Par de guantes de protección de longitud media, fabricados en cuero.			
SHY.45	1,000 par	Guantes cuero	1,89	1,89	
%MRP.5	5,000 %	Mantenimiento y reposiciones de protecciones	1,90	0,10	
%0.03	3,000 %	Costes indirectos	2,00	0,06	
TOTAL PARTIDA.....					2,05
E39PIM020	ud	Par guantes de neopreno Par de guantes de neopreno.			
P39IM020	1,000 ud	Par guantes de neopreno	1,73	1,73	
%costind	3,000 %	Coste indirecto.....(s/total)	1,70	0,05	
TOTAL PARTIDA.....					1,78

CUADRO DE DESCOMPUESTOS

Acondicionamiento Camino agrícola S. Antón (Firgas)

CÓDIGO	CANTIDAD UD	RESUMEN	PRECIO	SUBTOTAL	IMPORTE
E39PIP030	ud	Par de botas c/puntera metal.			
		Par de botas de seguridad con puntera metálica para refuerzo y plantillas de acero flexibles, para riesgos de perforación, (amortizables en 3 usos). MT-5.			
P39IP020	0,333 ud	Par botas c/puntera metálica	24,74	8,24	
%costind	3,000 %	Coste indirecto.....(s/total)	8,20	0,25	
TOTAL PARTIDA.....					8,49
D32CC0010	ud	Chaleco reflectante			
		Chaleco reflectante CE s/normativa vigente.			
E38CC0020	1,000 ud	Chaleco reflectante	5,99	5,99	
%costind	3,000 %	Coste indirecto.....(s/total)	6,00	0,18	
TOTAL PARTIDA.....					6,17
SUBCAPÍTULO V. 2 PROTECCIONES COLECTIVAS					
D32BB0040	ud	Valla metálica modular, tipo Ayuntamiento, de 2,50x1,10 m			
		Valla metálica modular, tipo Ayuntamiento, de 2,50 de largo y 1,10 m de altura, (amortización = 10 %), incluso colocación y posterior retirada.			
M01A0030	0,100 h	Peón	13,89	1,39	
E38BB0010	0,100 ud	Valla metálica amarilla de 2,50x1 m	44,70	4,47	
%0.03	3,000 %	Costes indirectos	5,90	0,18	
TOTAL PARTIDA.....					6,04
D32CA0030	ud	Cartel indicativo de riesgo de pvc, con soporte metálico			
		Cartel indicativo de riesgo, con soporte metálico de 1,3 m de altura, (amortización = 100 %) incluso colocación, apertura de pozo, hormigón de fijación, y desmontado.			
PEON	0,200 H.	Peón ordinario	13,89	2,78	
E38CA0020	1,000 ud	Señal obligatoriedad, prohibición y peligro	2,40	2,40	
E38CA0010	1,000 ud	Soporte metálico para señal.	31,23	31,23	
TIERRA011	0,064 M3.	EXCAVACIÓN CIMENTACION	10,13	0,65	
drenaje003	0,064 m³	Hormigón en cimientos HM-20/P/40/Ila	112,33	7,19	
%0.03	3,000 %	Costes indirectos	44,30	1,33	
TOTAL PARTIDA.....					45,58
D32CB0010	m	Cinta de balizamiento bicolor			
		Cinta de balizamiento, bicolor (rojo y blanco), (amortización = 100 %), incluso colocación y desmontaje.			
PEON	0,010 H.	Peón ordinario	13,89	0,14	
E38CB0020	1,000 m	Cinta bicolor rojo-blanco, balizamiento	0,07	0,07	
%costind	3,000 %	Coste indirecto.....(s/total)	0,20	0,01	
TOTAL PARTIDA.....					0,22
D32CA0020	ud	Cartel indicativo de riesgo de PVC, sin soporte metálico			
		Cartel indicativo de riesgo, de PVC, sin soporte metálico, (amortización = 100 %), incluso colocación y desmontado.			
M01A0030	0,050 h	Peón	13,89	0,69	

CUADRO DE DESCOMPUESTOS

Acondicionamiento Camino agrícola S. Antón (Firgas)

CÓDIGO	CANTIDAD UD	RESUMEN	PRECIO	SUBTOTAL	IMPORTE
E38CA0020	1,000 ud	Señal obligatoriedad, prohibición y peligro	2,40	2,40	
%costind	3,000 %	Coste indirecto.....(s/total)	3,10	0,09	
TOTAL PARTIDA.....					3,18

D41GG810

m Malla estopper

Malla estopper para balizamiento, de 1,0 m. de altura y densidad de 165 gr/m2, incluso suministro, colocación, y soportes metálicos.

U01AA011	0,100 h	Peón ordinario	13,89	1,39	
ESTOPER	1,000 m	Malla estoper i/pp soportes	5,12	5,12	
%costind	3,000 %	Coste indirecto.....(s/total)	6,50	0,20	
TOTAL PARTIDA.....					6,71

CONOBAL

ud Cono de balizamiento

Cono de balizamiento reflectante irrompible de 50 cm. de diámetro, (amortizable en cinco usos). s/ R.D. 485/97.

OY.15	0,100 h	Capataz	15,57	1,56	
M01A0030	0,600 h	Peón	13,89	8,33	
%MA..2	2,000 %	Medios auxil. y protecc. personales ordinarias	9,90	0,20	
MQ.230	0,010 h	Grúa 101/130 CV, 5 TM	31,20	0,31	
P31SB040	0,500 ud	Cono balizamiento estándar. 50 cm	12,70	6,35	
%0.03	3,000 %	Costes indirectos	16,80	0,50	
TOTAL PARTIDA.....					17,25

SUBCAPÍTULO V. 3 INSTALACIONES PROVISIONALES DE HIGIENE Y SEGURIDAD

SH.845

ud Recipiente recogida basura

SHY268	1,000 ud	Recipiente recogida basura	19,47	19,47	
%MRP.5	5,000 %	Mantenimiento y reposiciones de protecciones	19,50	0,98	
%costind	3,000 %	Coste indirecto.....(s/total)	20,50	0,62	
TOTAL PARTIDA.....					21,07

05.13

ud Alquiler mensual de sanitario portátil

Alquiler mensual de sanitario portátil tipo: Maxim 3000. Incluido la p.p. de producto para su mantenimiento, vaciado y limpieza semanal.

ZMAXIM3000	1,000 ud	Mes de alquiler de sanitario portátil tipo Maxim 3000.	76,55	76,55	
%1.20	20,000 %	Coste de transporte ida/vuelta.	76,60	15,32	
%1.05	5,000 %	Coste de mantenimiento y limpieza.	91,90	4,60	
%costind	3,000 %	Coste indirecto.....(s/total)	96,50	2,90	
TOTAL PARTIDA.....					99,37

SUBCAPÍTULO V. 4 VARIOS

E39BCM110

ud Botiquín de urgencia

Botiquín de urgencia para obra con contenidos mínimos obligatorios, colocado. Ordenanza General de Seguridad e Higiene del 9-3-71 Art. 38 a 43.

PEON	0,100 H.	Peón ordinario	13,89	1,39	
P39BM110	1,000 ud	Botiquín de urgencias	62,84	62,84	

CUADRO DE DESCOMPUESTOS

Acondicionamiento Camino agrícola S. Antón (Firgas)

CÓDIGO	CANTIDAD UD	RESUMEN	PRECIO	SUBTOTAL	IMPORTE
%costind	3,000 %	Coste indirecto.....(s/total)	64,20	1,93	
TOTAL PARTIDA.....					66,16
E31FIA050	ud	Extintor polvo abc 12 kg. Pr.In			
		Extintor de polvo químico ABC polivalente anti brasa de eficacia 43A/233B, de 12 kg. de agente extintor, tipo Parsi modelo PI-12-U o similar, con soporte, manómetro comprobable y manguera con difusor, según norma UNE 23110. Medida la unidad instalada.			
PEON	0,100 H.	Peón ordinario	13,89	1,39	
P32FJ030	1,000 ud	Extintor polvo ABC 12 kg. pr.in.	78,00	78,00	
%costind	3,000 %	Coste indirecto.....(s/total)	79,40	2,38	
TOTAL PARTIDA.....					81,77
SH.890	ud	Manta para accidentado			
SHY560	1,000 ud	Manta para accidentado	10,37	10,37	
%MRP.5	5,000 %	Mantenimiento y reposiciones de protecciones	10,40	0,52	
%0.03	3,000 %	Costes indirectos	10,90	0,33	
TOTAL PARTIDA.....					11,22

CAPÍTULO 3
PRESUPUESTO PARCIAL

PRESUPUESTO PARCIAL

Acondicionamiento Camino agrícola S. Antón (Firgas)

CÓDIGO	RESUMEN	CANTIDAD	PRECIO	IMPORTE
CAPÍTULO I ACTUACIONES PREVIAS				
F2	m² Desbroce y limpieza de superficie mecánico/manual. Desbroce y limpieza mecánico o manual de aterramientos en los márgenes del camino, corte y tala de vegetación y arbustos en caso necesario, según D.F. La medición se hará sobre perfil.	1.291,00	1,96	2.530,36
F1	m² Barrido con medios mecánicos Barrido con medios mecánicos sin carga ni transporte a vertedero.	5.234,00	0,14	732,76
DEM001	m² Corte de pavimento asfáltico mediante equipo de corte, incluido Corte de calzada con máquina cortadora, longitud del corte por profundidad, totalmente terminado.	0,60	77,65	46,59
DEM007	m³ Fresado de pavimento aglomerado Fresado de pavimento de aglomerado, incluso barrido de la superficie y retirada de productos resultantes a gestor de residuos autorizado.	0,90	81,82	73,64
DEM.70	m² Demolición pavimento trata. asfált. máx 10 cm, compr. y cortadora Demolición de pavimento con tratamiento asfáltico, espesor máximo de 10 cm, con compresor y cortadora, incluso despeje de escombros.	8,40	6,82	57,29
EXCAV DESMONTE	m³ Excav. en desmonte todo tipo de terreno Excavación en desmonte en cualquier tipo de terreno incluso p.p. de roca, refino de taludes, carga, transporte y descarga a destino en reutilización dentro o fuera de la obra.	35,00	12,41	434,35
D02E00201	m³ Carga mecánica, transporte tierras vertedero, camión. Carga mecánica y transporte de tierras a vertedero, con camión de 18 Tn, con un recorrido máximo de 10 Km.	53,25	8,31	442,51
	Total Cap. I.			4.317,50

CAPÍTULO II PAVIMENTO

DEM007	m³ Fresado de pavimento aglomerado Fresado de pavimento de aglomerado, incluso barrido de la superficie y retirada de productos resultantes a gestor de residuos autorizado.	0,90	81,82	73,64
D02E0010	m³ Carga mecánica y transporte tierras vertedero aut, camión. Carga mecánica y transporte de tierras a vertedero autorizado, con camión de 15 Tn, con un recorrido máximo de 10 Km.			

PRESUPUESTO PARCIAL

Acondicionamiento Camino agrícola S. Antón (Firgas)

CÓDIGO	RESUMEN	CANTIDAD	PRECIO	IMPORTE
		0,90	8,30	7,47
D29FC0020	m² Riego de imprimación realizado con emulsión C50BF4 IMP (ECI) Riego de imprimación realizado con emulsión bituminosa C50BF4 IMP (antigua ECI), (1,2 kg/m ²), incluso aportación de arena, (3 Tn por Tn de riego), extendido.			
		140,00	1,55	217,00
D29FC0030	m² Riego de adherencia realizado con emulsión C60B3 ADH (ECR-1) Riego de adherencia realizado con emulsión bituminosa C60B3 ADH (antigua ECR-1), 0,6 kg/m ² , extendido.			
		5.234,00	1,01	5.286,34
D29FD0030	Tn Mezcla asfáltica en caliente AC 16 surf D (antiguo D-12) Mezcla asfáltica en caliente tipo hormigón bituminoso, densa, AC 16 surf D (antiguo D-12), con marcado CE según UNE-EN 13108-1, en capa de rodadura, extendida y compactada, incluso fabricación y transporte de planta a tajo. Densidad media = 2,40 t/m ³			
		741,61	87,85	65.150,44
PA	Ud Partida Alzada serv afectados Partida alzada destina a reposición de servicios durante la obra, obras complementarias, así como excesos de medición no contemplados en las mediciones.			
		1,00	500,00	500,00
RECREC	ud Recrecido tapa arqueta o imbornales Recrecido tapa arqueta o imbornales, con todos los medios necesarios y totalmente terminado sobre la rasante, incluyendo material auxiliar.			
		6,00	88,98	533,88
RECRECI01	ud Recrecido de tapa existente en arqueta/pozo Recrecido o elevación de tapa de registro de pozos y arquetas superiores a 50 cm de lado o diámetro en calzada, tras el extendido de la capa de aglomerado asfáltico, incluyendo levantado de la misma por medio de compresor, carga y transporte a gestor autorizado, colocación de la misma a cota de la nueva rasante y terminación con aglomerado asfáltico.			
		5,00	59,88	299,40
	Total Cap. II.			72.068,17

CAPÍTULO III SEÑALIZACIÓN Y DEFENSAS

D29IA0080	m Señaliz. horiz. c/ raya blanca o amarilla a=0,15 m, reflectante Señalización horizontal con raya blanca o amarilla de 0,15 m de ancho, reflectante, aplicada con máquina pintabandas, incluso premarcaje.			
		2.542,00	1,19	3.024,98
240.32-144	m³ Excav. zanja, m. mecánicos, todo tipo terreno, con transporte Excavación en zanja en todo tipo de terreno, por medios mecánicos, incluso			

PRESUPUESTO PARCIAL

Acondicionamiento Camino agrícola S. Antón (Firgas)

CÓDIGO	RESUMEN	CANTIDAD	PRECIO	IMPORTE
	refino de fondo de zanja y taludes, carga, descarga y transporte de productos sobrantes a vertedero.	5,26	6,84	35,98
DXFHJMFS	m³ Excavación manual en zanja terreno compacto Excavación manual en zanjas en terreno compacto, hasta una profundidad de 1,50 m, incluso p.p. de demolición de pavimento, carga manual y transporte a vertedero autorizado. La medición se hará sobre perfil.	5,26	60,75	319,55
D03CA0020	m³ Horm.HM-25/B/20/Ila en zapatas Hormigón en masa para zapatas aisladas, HM-25/B/20/Ila, incluso elaboración, vertido, vibrado y curado, s/EHE-08 y C.T.E. DB SE y DB SE-C, con ayuda de dumper en zonas de difícil acceso. Incluso encofrado y desencofrado de madera (en caso necesario).	9,32	144,89	1.350,37
D03A0030	m Hormigón masa HM-20/B/20/I Hormigón en masa HM-20/B/20/I, incluso elaboración, vertido, vibrado, nivelación y curado.	1,20	126,98	152,38
TUBOHINCA	ud TUBO PARA HINCA DE BARRERA	24,50	6,97	170,77
MAM.20.1	m³ Mampostería careada 1 paramento, HM-20 con michinales Mampostería careada a un paramento ejecutado con hormigón en masa HM-20, incluso michinales.	11,86	143,92	1.706,89
CSÑ137	m Pintado a dos manos barrera metálica existente Pintado a dos manos de barrera metálica vial existente, con pintura Pintura Titanlak o similar, efecto madera, color marrón, incluso imprimación para galvanizado fosfocromatante.	292,00	13,22	3.860,24
BARRERA SEGURDAD	m Suministro y colocación de barrera metálica de seguridad pintada Suministro y colocación de barrera metálica de seguridad de acero galvanizado, con marcado CE, doble onda, pintada a dos manos color madera, más imprimación, sin separador, con poste metálico CPN-120 y parte proporcional de anclajes, tornillería, captafaros y aletas terminales. Incluso cimentación de los postes de 1,2 a 2 m de longitud cada 4 m, hincados en el terreno o colocados en tubo de hinca. Totalmente instalada.	722,00	58,29	42.085,38
	Total Cap. III.			52.706,54

CAPÍTULO IV GESTIÓN DE RESIDUOS

DESBR Tn RESIDUOS DE DESBROCE Y LIMPIEZA
Canon de vertido controlado en planta de gestor autorizado, de tierra

PRESUPUESTO PARCIAL

Acondicionamiento Camino agrícola S. Antón (Firgas)

CÓDIGO	RESUMEN	CANTIDAD	PRECIO	IMPORTE
	vegetal y maleza, procedentes de desbroce o excavación, con código 010409 según el Catalogo Europeo de Residuos (ORDEN MAM/304/2002).	16,11	17,51	282,09
170504	Tn RESIDUOS DE MATERIAL DE EXCAVACIÓN Canon de vertido controlado en planta de gestor autorizado, de residuos de tierra inertes, procedentes de excavación, con código 170504 según el Catalogo Europeo de Residuos (ORDEN MAM/304/2002).	63,00	5,87	369,81
170302a	Tn RESIDUOS DE ASFALTO (fresado) Canon de vertido controlado en centro de gestor autorizado, de residuos de asfalto no peligrosos (no especiales), procedentes de fresado de firmes, con código 170302 según el Catalogo Europeo de Residuos (ORDEN MAM/304/2002)	4,32	13,11	56,64
170302b	Tn RESIDUOS DE ASFALTO (demolición) Canon de vertido controlado en centro de gestor autorizado, de residuos de asfalto no peligrosos, procedentes de demolición de firmes y que no contengan macadam asfálticos, con código 170302 según el Catalogo Europeo de Residuos (ORDEN MAM/304/2002).	20,16	13,11	264,30
R-HA	Tn RESIDUOS DE HORMIGÓN Canon de vertido controlado en planta de gestor autorizado, de hormigón armado, con densidad de 2.4 Tn/m3, procedentes de demoliciones, con código L.E.R. 17 01 01, según el Catalogo Europeo de Residuos (ORDEN MAM/304/2002).	0,00	13,11	0,00
170203	Tn RESIDUOS DE PLÁSTICO Transporte y vertido controlado en planta de gestor autorizado de residuos de plástico de código 170203, según el catálogo Europeo de Residuos (ORDEN MAM/304/2002)	0,00	110,21	0,00
170202	Tn RESIDUOS DE VIDRIO Transporte y vertido controlado en planta de gestor autorizado de residuos de vidrio de código 170202, según el catálogo Europeo de Residuos (ORDEN MAM/304/2002)	0,00	110,21	0,00
200201	Tn RESIDUOS BIODEGRADABLES O BASURAS Transporte y vertido controlado en planta de gestor autorizado de residuos biodegradables o basuras municipales de código 200201, 200301, según el catálogo Europeo de Residuos (ORDEN MAM/304/2002)	0,00	59,74	0,00
	Total Cap. IV.			972,84

PRESUPUESTO PARCIAL

Acondicionamiento Camino agrícola S. Antón (Firgas)

CÓDIGO	RESUMEN	CANTIDAD	PRECIO	IMPORTE
CAPÍTULO V SEGURIDAD Y SALUD				
SUBCAPÍTULO V. 1 PROTECCIONES INDIVIDUALES				
D32AD0060	ud Mono algodón azulina, doble cremallera Mono algodón azulina, doble cremallera, puño elástico CE.	5,00	15,97	79,85
E39PIA010	ud Casco de seguridad Casco de seguridad con arnés de adaptación, homologado. B.O.E. 30-12-74 y Ordenanza General de Seguridad e Higiene del 9-3-71 Art. 143 MT-1.	5,00	2,08	10,40
E39PIA090	ud Gafas antipolvo Gafas antipolvo antiempañables, panorámicas, (amortizables en 3 usos). Ordenanza General de Seguridad e Higiene del 9-3-71 Art. 144-145-146 MT-17.	3,00	0,91	2,73
E69PA011A	ud Caja Mascarillas FFP2 Mascarilla uso COVID-19 tipo FFP2, norma UNE EN-149 (amortizable en 3 usos). Ordenanza General de Seguridad e Higiene del 9-3-71 Art. 141-151 y MT-7.	2,00	22,66	45,32
E39PIA120	ud Protectores auditivos Protectores auditivos con arnés a la nuca, (amortizables en 3 usos). B.O.E. 1-9-75. Ordenanza General S. H. de 9-3-71, art. 147 MT-2.	5,00	3,44	17,20
E39PIC070	ud Cinturón anti lumbago Cinturón anti lumbago, antivibratorio homologado, (amortizable en 4 usos). Norma MT-13.	2,00	2,92	5,84
E39PIC100	ud Traje impermeable Traje impermeable de trabajo, 2 piezas de PVC.	3,00	10,70	32,10
SH.640	par Guantes cuero Par de guantes de protección de longitud media, fabricados en cuero.	5,00	2,05	10,25
E39PIM020	ud Par guantes de neopreno Par de guantes de neopreno.	3,00	1,78	5,34
E39PIP030	ud Par de botas c/puntera metal. Par de botas de seguridad con puntera metálica para refuerzo y plantillas de acero flexibles, para riesgos de perforación, (amortizables			

PRESUPUESTO PARCIAL

Acondicionamiento Camino agrícola S. Antón (Firgas)

CÓDIGO	RESUMEN	CANTIDAD	PRECIO	IMPORTE
	en 3 usos). MT-5.	5,00	8,49	42,45
D32CC0010	ud Chaleco reflectante Chaleco reflectante CE s/normativa vigente.	5,00	6,17	30,85
Total Subcap. V.1.				282,33

SUBCAPÍTULO V. 2 PROTECCIONES COLECTIVAS

D32BB0040	ud Valla metálica modular, tipo Ayuntamiento, de 2,50x1,10 m Valla metálica modular, tipo Ayuntamiento, de 2,50 de largo y 1,10 m de altura, (amortización = 10 %), incluso colocación y posterior retirada.	8,00	6,04	48,32
D32CA0030	ud Cartel indicativo de riesgo de pvc, con soporte metálico Cartel indicativo de riesgo, con soporte metálico de 1,3 m de altura, (amortización = 100 %) incluso colocación, apertura de pozo, hormigón de fijación, y desmontado.	2,00	45,58	91,16
D32CB0010	m Cinta de balizamiento bicolor Cinta de balizamiento, bicolor (rojo y blanco), (amortización = 100 %), incluso colocación y desmontaje.	100,00	0,22	22,00
D32CA0020	ud Cartel indicativo de riesgo de PVC, sin soporte metálico Cartel indicativo de riesgo, de PVC, sin soporte metálico, (amortización = 100 %), incluso colocación y desmontado.	4,00	3,18	12,72
D41GG810	m Malla estopper Malla estopper para balizamiento, de 1,0 m. de altura y densidad de 165 gr/m2, incluso suministro, colocación, y soportes metálicos.	30,00	6,71	201,30
CONOBAL	ud Cono de balizamiento Cono de balizamiento reflectante irrompible de 50 cm. de diámetro, (amortizable en cinco usos). s/ R.D. 485/97.	8,00	17,25	138,00
Total Subcap. V. 2.				513,50

SUBCAPÍTULO V. 3 INSTALACIONES PROVISIONALES DE HIGIENE Y SEGURIDAD

SH.845	ud Recipiente recogida basura	2,00	21,07	42,14
05.13	ud Alquiler mensual de sanitario portátil Alquiler mensual de sanitario portátil tipo: Maxim 3000. Incluido la p.p. de producto			

PRESUPUESTO PARCIAL

Acondicionamiento Camino agrícola S. Antón (Firgas)

CÓDIGO	RESUMEN	CANTIDAD	PRECIO	IMPORTE
	para su mantenimiento, vaciado y limpieza semanal.	4,00	99,37	397,48
	Total Subcap. V.3.			439,62
SUBCAPÍTULO V. 4 VARIOS				
E39BCM110	ud Botiquín de urgencia Botiquín de urgencia para obra con contenidos mínimos obligatorios, colocado. Ordenanza General de Seguridad e Higiene del 9-3-71 Art. 38 a 43.	2,00	66,16	132,32
E31FIA050	ud Extintor polvo abc 12 kg.Pr.In Extintor de polvo químico ABC polivalente anti brasa de eficacia 43A/233B, de 12 kg. de agente extintor, tipo Parsi modelo PI-12-U o similar, con soporte, manómetro comprobable y manguera con difusor, según norma UNE 23110. Medida la unidad instalada.	2,00	81,77	163,54
SH.890	ud Manta para accidentado	2,00	11,22	22,44
	Total Subcap. V.4.			318,30
	Total Cap. V.			1.553,75
	TOTAL EJECUCIÓN MATERIAL			131.618,80

RESUMEN DE PRESUPUESTOS

RESUMEN DE PRESUPUESTOS

Acondicionamiento Camino agrícola S. Antón (Firgas)

CAPITULO	RESUMEN	IMPORTE	%
I	ACTUACIONES PREVIAS.....	4.317,50	3,28
II	PAVIMENTO.....	72.068,17	54,76
III	SEÑALIZACIÓN Y DEFENSAS.....	52.706,54	40,04
IV	GESTIÓN DE RESIDUOS.....	972,84	0,74
V	SEGURIDAD Y SALUD.....	1.553,73	1,18
PRESUPUESTO DE EJECUCIÓN MATERIAL		131.618,80	
13,00% Gastos generales		17.110,44	
6,00% Beneficio industrial		7.897,13	
Suma.....		25.007,57	
PRESUPUESTO BASE DE LICITACIÓN SIN IGIC		156.626,37	
7% I.G.I.C.....		10.963,85	
PRESUPUESTO DE EJECUCIÓN POR CONTRATA		167.590,22	

Asciende el presupuesto de ejecución por contrata a la expresada cantidad de CIENTO SESENTA Y SIETE MIL QUINIENTOS NOVENTA EUROS con VEINTIDÓS CÉNTIMOS (167.590,22 €). Sin Igc el importe neto asciende a 156.626,37 € y el Igc supone la cifra de 10.963,85 €.

Arucas, a junio de 2022.

EL INGENIERO TÉCNICO AGRÍCOLA

LA INGENIERA AGRÓNOMA

Fdo.: Domingo Pérez de Lara

Fdo.: Virtudes Rico Morales

