



Cabildo de Gran Canaria

CONSEJERÍA DE PRESIDENCIA

CONSULTOR



C/ Viera y Clavijo 11
planta 2, oficina 6
35002 Las Palmas GC

Tlf. 928 371567

Fax 928 980748

www.ic3ingenieros.com

TÍTULO DEL PROYECTO

NUEVO PANTALÁN DE AMARRE DE EMBARCACIONES PROFESIONALES

PUERTO DE TALIARTE

TÉRMINO MUNICIPAL
TELDE

PRESUPUESTO

190.645,14 €

INGENIERO CONSULTOR

Jorge Lindes Torres
Ingeniero de Caminos

DIRECTOR DEL PROYECTO

Ángel García Gris
Ingeniero de Caminos

FECHA REDACCIÓN
OCTUBRE 2.020

DOCUMENTO Nº1. MEMORIA Y ANEJOS
DOCUMENTO Nº2. PLANOS
DOCUMENTO Nº3. PPTP
DOCUMENTO Nº4. PRESUPUESTO



**Cabildo de
Gran Canaria**
CONSEJERÍA DE PRESIDENCIA

**PANTALÁN DE AMARRE DE EMBARCACIONES PROFESIONALES
PUERTO DE TALIARTE, T.M. TELDE**

**PROYECTO DE INSTALACIÓN DE PANTALÁN PARA AMARRE DE
EMBARCACIONES PROFESIONALES EN EL PUERTO DE TALIARTE**

ÍNDICE DEL PROYECTO

DOCUMENTO Nº 1. MEMORIA Y ANEJOS.

1.1. MEMORIA.

1.2. ANEJOS.

1.2.1. Anejo nº 1. Programa de trabajos.

1.2.2. Anejo nº 2. Justificación de precios.

1.2.3. Anejo nº 3. Estudio de seguridad y salud.

1.2.4. Anejo nº 4. Estudio de gestión de residuos.

1.2.5. Anejo nº 5. Cambio climático.

DOCUMENTO Nº 2. PLANOS.

2.1. Situación y emplazamiento.

2.2. Planta general.

2.3. Planta de actuaciones.

2.4. Detalles.

DOCUMENTO Nº 3. PLIEGO DE PRESCRIPCIONES TÉCNICAS PARTICULARES.

DOCUMENTO Nº 4. PRESUPUESTO.

4.1. Mediciones.

4.2. Cuadros de precios.

4.2.1. Cuadro de precios nº1.

4.2.2. Cuadro de precios nº2.

4.3. Presupuesto.

4.3.1. Presupuesto de ejecución material.

4.3.2. Presupuesto del contrato.



**Cabildo de
Gran Canaria**
CONSEJERÍA DE PRESIDENCIA

DOCUMENTO Nº1. MEMORIA Y ANEJOS.

**PANTALÁN DE AMARRE DE EMBARCACIONES PROFESIONALES
PUERTO DE TALIARTE, T.M. TELDE**



**Cabildo de
Gran Canaria**
CONSEJERÍA DE PRESIDENCIA

1.1 MEMORIA.

**PANTALÁN DE AMARRE DE EMBARCACIONES PROFESIONALES
PUERTO DE TALIARTE, T.M. TELDE**

MEMORIA

ÍNDICE

1. SITUACIÓN Y EMPLAZAMIENTO.....	1
2. OBJETO DEL PROYECTO.	1
3. DESCRIPCIÓN DE LAS OBRAS.....	1
4. DISPONIBILIDAD DE TERRENOS. EXPROPIACIONES.....	5
5. PLAZO DE EJECUCIÓN DE LAS OBRAS.....	5
6. MEMORIA AMBIENTAL.....	5
7. JUSTIFICACIÓN DE PRECIOS.....	6
8. ESTUDIO DE SEGURIDAD Y SALUD.....	6
9. ESTUDIO DE GESTIÓN DE RESIDUOS DE CONSTRUCCIÓN Y DEMOLICIÓN.	7
10. PLIEGO DE CONDICIONES.....	7
11. OBRA COMPLETA.....	7
12. SERVICIOS AFECTADOS.	8
13. CLASIFICACIÓN DEL CONTRATISTA Y SOLVENCIA.	8
14. FÓRMULA DE REVISIÓN DE PRECIOS.	9
15. PERÍODO DE GARANTÍA.....	9
16. FIRMA Y VISADO DEL COLEGIO PROFESIONAL.	9
17. PRESUPUESTO.	10



18. DOCUMENTOS QUE INTEGRAN EL PRESENTE PROYECTO. 10

MEMORIA

1. SITUACIÓN Y EMPLAZAMIENTO.

Las obras objeto de este proyecto se sitúan en el Puerto de Taliarte, en el Término Municipal de Telde, isla de Gran Canaria.

2. OBJETO DEL PROYECTO.

El objeto del presente proyecto es cubrir las siguientes necesidades:

- Definir, calcular y medir las obras necesarias para la instalación de un nuevo pantalán de amarre en el Puerto de Taliarte.
- Calcular el importe parcial y total de las obras, especificando las distintas unidades que en el mismo intervienen, con sus respectivos precios unitarios.
- Servir de base para la realización de las tramitaciones pertinentes.

3. DESCRIPCIÓN DE LAS OBRAS.

Se diseña en el presente proyecto la instalación de un nuevo tramo de pantalán flotante, adosado al muelle existente, para amarre de embarcaciones profesionales de entre 10-15 m de eslora y 20 tn de desplazamiento, en el Puerto de Taliarte.

La longitud será de 101 metros, con anchura de 2 metros, y contará con su correspondiente pasarela y puerta de acceso al mismo, de idéntica geometría y características a las ya existentes en el puerto.

La estructura de los módulos de pantalán será fabricada con perfiles especiales de aleación de aluminio inoxidable de alta resistencia y calidad naval, soldados por sistema MIG en atmósfera de gas argón.

La cubierta será de composite fabricada con un 95% de material reciclado:

- Densidad: 1.190 kg/m²
- Superficie de fácil limpieza y desinfección con un mantenimiento nulo.
- Resistente a la intemperie.
- Disponible en varios colores.

Se trata de un material elaborado con una combinación de fibras orgánicas y pvc reciclable con una apariencia similar a la madera sin presentar daño para el medioambiente. Este material presenta un mejor comportamiento en durabilidad y bajo mantenimiento que la madera con un comportamiento similar al de las maderas duras habitualmente utilizadas en el entorno de los puertos y ambientes marinos.

Otra ventaja medioambiental es que su fabricación no requiere de recursos de maderas vírgenes y no necesita ni usa elementos de tratamiento de la madera.

Es un elemento que no mantiene la combustión, por lo que supone una mejora medioambiental en caso de producirse alguna situación de emergencia con incendio.

Es además una excelente elección especialmente en lugares como los puertos en los que por su humedad la madera presenta una alta propensión a la putrefacción (salvo el caso de maderas duras de orígenes tropicales).

Las mejoras obtenidas incluyen además la alta resistencia a los rayos UVA y no presenta putrefacción, reduce la absorción de agua y necesita de poco mantenimiento.

Todo ello hace que sea un material con un comportamiento medioambiental muy bueno y 100% reciclable al final de su larga vida útil, con una densidad medias de 1.200 kg/m³ y un espesor de 25 mm.

Lateralmente, a lo largo de los módulos por el lateral de atraque, llevan montada una defensa de composite de 150x25 mm para protección de las embarcaciones.

La defensa, de calidad igual a la de la cubierta, va fijada a los perfiles laterales con remaches de aluminio de aleación Al. Mg 3.5 y \varnothing 5 mm.

Las cornamusas tipo "SR" para amarre de embarcaciones, son de fundición de aleación de aluminio anticorrosivo naval L2520-60 de \varnothing 1 ¼ y resistencia a la tracción de 8t.

La fijación de las mismas se realiza con tornillos de cabeza martillo y tuercas de \varnothing 16 mm en acero inoxidable AISI 316, montadas en el alojamiento dispuesto para tal fin de los perfiles laterales.

Por uno de los laterales del piso de cada pantalán se dejarán registros suficientemente dimensionados para el alojamiento de las tuberías de hasta 1½" de diámetro y los cableados eléctricos de alimentación a las torretas de suministro.

Para la protección de los cableados eléctricos, se instalan bandejas de P.V.C. de dimensión adecuada al cableado eléctrico de servicio de cada conjunto de pantalanes.

Los registros serán cerrados con tapas de aluminio desmontables y debidamente atornillados con tornillería Inox. Las tapas tendrán la resistencia necesaria para soportar el paso de personas sin que se produzca flexión alguna.

El acceso a los pantalanes desde el muelle se efectúa mediante la pasarela basculante que admita la carrera de marea, sin rebasar nunca los 30º de pendiente. Su estructura está construida con perfiles de aluminio inoxidable con la misma aleación y soldadura que los módulos del pantalán, formada por dos vigas laterales verticales que hacen de barandilla y una horizontal que soporta el pavimento.

La resistencia estructural de la pasarela puede admitir una sobrecarga de 300 kg/m². Con una deformación inferior de L/500, considerándola apoyada en sus dos extremos.

El pavimento será ejecutado con entarimado de composite de 20 mm de espesor, de iguales características al empleado en los pantalanes flotantes.

Para evitar el deslizamiento de los usuarios, se montarán “peldaños” o barras transversales, también en composite.

Se instalará también un balconcillo de arranque, elemento necesario para posibilitar la conexión entre muelle y pasarela. En los casos en que los pantalanes flotantes se instalan paralelos al muelle, éste está preparado para soportar el peso propio del balconcillo, la pasarela y la carga de uso de la instalación.

Se trata de una pieza en voladizo, realizada en perfilería de aluminio calidad naval, arriostrada en su parte inferior mediante diagonales y chapas de anclaje al muro.

Con piso de composite de 20 mm, de calidad idéntica a la de la pasarela de acceso y los pantalanes, y dotado de barandillado de protección perimetral en perfilería de aluminio calidad naval.

Sólidamente anclado al muelle con pernos de expansión o con anclajes químicos (dependiendo del estado del muelle existente).

La fijación lateral al muelle se efectuará mediante vigas tipo Grey, ejecutadas en acero 275Jr galvanizado en caliente, para sujeción de pantalanes al muelle, en perfil HEB de 160 mm

Se disponen así mismo, enganches deslizantes para unión de pantalanes a la viga Grey ejecutados en aluminio anticorrosivo naval, con dos rodillos de polietileno P-1000 y ejes de acero inoxidable.

Se instalarán también bolardos de fundición de aluminio de 20t de tiro de tracción en todo el dique exterior, separados 10m entre sí.

Una descripción más detallada de las obras se ofrece en la colección de planos del presente proyecto.

4. DISPONIBILIDAD DE TERRENOS. EXPROPIACIONES.

Las obras se desarrollan dentro de terrenos de dominio público del recinto portuario, por lo que no se precisa la ocupación de terrenos fuera de dicho dominio público existente.

5. PLAZO DE EJECUCIÓN DE LAS OBRAS.

En el **Anejo 01** se presenta un cronograma que pretende dar una idea del desarrollo secuencial de las principales actividades de la obra, haciendo constar el carácter meramente indicativo que tiene esta programación. La fijación a nivel de detalle del Programa de Trabajos corresponderá al adjudicatario de la obra habida cuenta de los medios que disponga y el rendimiento de los equipos, el cual deberá contar con la aprobación de la Dirección de Obra.

Se estima un plazo total de ejecución de **CUATRO (4) MES.**

6. MEMORIA AMBIENTAL.

Este proyecto está exento de evaluación de impacto ambiental, tanto ordinaria como simplificada, toda vez que las obras propuestas en el mismo no vienen recogidas en ninguno de los Anexos de la norma autonómica canaria, denominada LEY 4/2017, DE 13 DE JULIO, DEL SUELO Y DE LOS ESPACIOS NATURALES PROTEGIDOS DE CANARIAS, además de por no afectar a ningún espacio que forma parte de los que componen la Red Natura 2000, en la isla de Gran Canaria.

Además, tampoco es de aplicación la legislación estatal básica, la Ley 21/2013, de 9 de diciembre, de Evaluación Ambiental, por las mismas razones señaladas en el párrafo anterior, es decir, las actuaciones propuestas no aparecen recogidas en los Anexos de dicha ley y no se afecta a ninguna zona catalogada como Red Natura 2000.

En todo caso, las actuaciones propuestas en este proyecto son muy sencillas y de escasa entidad, por lo que su impacto ambiental es muy pequeño. Además, van a

ser ejecutadas en una zona antropizada, por lo que los efectos perjudiciales en el medio natural son mínimos.

Por último, se debe añadir que las obras propuestas en esta actuación tampoco se van a ejecutar ni en el interior, ni de manera próxima, a ninguna zona incluida en la Red de Espacios Naturales Protegidos de Gran Canaria, por lo que este proyecto, también está exento del informe de compatibilidad del mismo con ningún espacio natural protegido.

7. JUSTIFICACIÓN DE PRECIOS.

En el **Anejo 02** se adjunta la Justificación de Precios de las unidades de obra que componen este proyecto.

8. ESTUDIO DE SEGURIDAD Y SALUD.

Conforme al artículo 4 del Real Decreto 1627/1997, de 24 de octubre, por el que se establecen disposiciones mínimas de seguridad y de salud en las obras de construcción; “El promotor estará obligado a que en la fase de redacción del proyecto se elabore un estudio de seguridad y salud en los proyectos de obras en que se den alguno de los supuestos siguientes:

a) Que el presupuesto de ejecución por contrata incluido en el proyecto sea igual o superior a 450.759,08 €.

b) Que la duración estimada sea superior a 30 días laborables, empleándose en algún momento a más de 20 trabajadores simultáneamente.

c) Que el volumen de mano de obra estimada, entendiéndose por tal la suma de los días de trabajo del total de los trabajadores en la obra, sea superior a 500.

d) Las obras de túneles, galerías, conducciones subterráneas y presas.

El presente proyecto va acompañado de un Estudio de Seguridad y Salud en el **Anejo 03**.

9. ESTUDIO DE GESTIÓN DE RESIDUOS DE CONSTRUCCIÓN Y DEMOLICIÓN.

En el **Anejo 04** se adjunta el preceptivo *Estudio de gestión de los residuos de construcción y demolición*, en cumplimiento del Real Decreto 105/2008, de 1 de febrero, por el que se regula la producción y gestión de los residuos de construcción y demolición.

En dicho anejo se adjunta una valoración de los costes derivados de dicha gestión de los residuos, que forma parte del presupuesto del proyecto como capítulo independiente.

10. PLIEGO DE CONDICIONES.

Se ha redactado un Pliego de Prescripciones Técnicas Particulares, según exige el artículo 123 del *Real Decreto Legislativo 3/2011, de 14 de noviembre, por el que se aprueba el texto refundido de la Ley de Contratos del Sector Público (TRLCS)*, en el cual se recoge la descripción de las obras y se regula su ejecución, con expresión de la forma en que ésta ha de llevarse a cabo, las obligaciones de orden técnico que corresponden al contratista, y la manera en que se llevará a cabo la medición de las unidades ejecutadas y el control de calidad de los materiales empleados y del proceso de ejecución.

11. OBRA COMPLETA.

Cumpliendo con lo prescrito en el artículo 127.2 del *Reglamento General de la Ley de Contratos de las Administraciones Públicas (Real Decreto 1098/2001, de 12 de octubre)*, el presente proyecto comprende una obra completa en el sentido de que una vez terminada es susceptible de ser entregada al uso general.

12. SERVICIOS AFECTADOS.

Tras la realización de numerosas visitas de inspección al ámbito de actuación de las obras, y dada la naturaleza y ubicación de estas fuera del entorno urbano, se estima no se producirán afecciones a servicios existentes.

13. CLASIFICACIÓN DEL CONTRATISTA Y SOLVENCIA.

CLASIFICACIÓN DEL CONTRATISTA (obras < 500.000 €)

Según se establece en el Real Decreto 773/2015, de 28 de agosto, por el que se modifican determinados preceptos del Reglamento General de la Ley de Contratos de las Administraciones Públicas, aprobado por el Real Decreto 1098/2001, de 12 de octubre, dado que la obras tienen un importe inferior a 500.000 € la clasificación del empresario, su solvencia económica y financiera y su solvencia técnica para contratar se deberá acreditar mediante su clasificación, o bien acreditando el cumplimiento de los requisitos específicos de solvencia siguientes:

- Clasificación del Contratista para este proyecto será la siguiente:
 - Grupo F. Marítimas.
 - Subgrupo: 7. Obras marítimas sin cualificación específica.
 - Contrato Categoría 2, ya que la cuantía es superior a 150.000 euros e inferior o igual a 360.000 euros.
 - Presupuesto: 178.173,03 € (IGIC NO Incluido)

- Acreditación de la solvencia siguiente:
 1. Solvencia Económica y Financiera (SEF): será el volumen anual de negocios del licitador o candidato, que referido al año de mayor volumen de negocio de los tres últimos concluidos deberá ser al menos una vez y media el valor estimado del contrato cuando su duración no sea superior

a un año, y al menos una vez y media el valor anual medio del contrato si su duración es superior a un año.

Volumen anual de negocios \geq SEF = $1,5 * 178.173,03 \text{ €} = 267.259,55 \text{ €}$

2. Solvencia Técnica Profesional (STP): Certificados de buena ejecución de obras de construcción de muros de mampostería efectuados por el interesado en el curso de los diez últimos años.

14. FÓRMULA DE REVISIÓN DE PRECIOS.

Según el artículo 89.1 del *Real Decreto Legislativo 3/2011, de 14 de noviembre, por el que se aprueba el texto refundido de la Ley de Contratos del Sector Público (TRLCSP)*, no será de aplicación la revisión de precios por tratarse de una obra de plazo no superior a un año.

15. PERÍODO DE GARANTÍA.

El plazo de garantía de las obras quedará establecido en el Pliego de Cláusulas Administrativas Particulares del Contrato de Obras.

Durante este período serán de cuenta del Contratista todas las obras de conservación y reparación que sean necesarias.

16. FIRMA Y VISADO DEL COLEGIO PROFESIONAL.

No será necesario someter el proyecto a visado profesional por parte del colegio Oficial de Ingenieros de Caminos, Canales y Puertos dado que se trata de un proyecto promovido por una Administración Pública, en este caso el Excmo. Cabildo Insular de Gran Canaria.

17. PRESUPUESTO.

PRESUPUESTO DEL CONTRATO

Pantalán de amarre de embarcaciones profesionales

Capítulo	Resumen	Importe	%
1	PANTALÁN FLOTANTE.....	123.284,45	82,34
2	OBRAS COMPLEMENTARIAS.....	17.209,39	11,49
3	GESTIÓN DE RESIDUOS DE CONSTRUCCIÓN.....	172,60	0,12
4	SEGURIDAD Y SALUD	9.058,80	6,05
PRESUPUESTO DE EJECUCIÓN MATERIAL		149.725,24	
	13,00 % Gastos generales.....	19.464,28	
	6,00 % Beneficio industrial.....	8.983,51	
GASTOS GENERALES Y BENEFICIOS		28.447,79	
IMPORTE TOTAL DEL CONTRATO		178.173,03	
	7,00 % IMPUESTO GENERAL INDIRECTO CANARIO	12.472,11	
PRESUPUESTO		190.645,14	

Asciende el presupuesto a la expresada cantidad de CIENTO NOVENTA MIL SEISCIENTAS CUARENTA Y CINCO EUROS con CATORCE CÉNTIMOS

18. DOCUMENTOS QUE INTEGRAN EL PRESENTE PROYECTO.

DOCUMENTO Nº 1. MEMORIA Y ANEJOS.

1.1. MEMORIA.

1.2. ANEJOS.

1.2.1. Anejo nº 1. Programa de trabajos.

1.2.2. Anejo nº 2. Justificación de precios.

1.2.3. Anejo nº 3. Estudio de seguridad y salud.

1.2.4. Anejo nº 4. Estudio de gestión de residuos.

1.2.5. Anejo nº 5. Cambio climático.

DOCUMENTO Nº 2. PLANOS.

2.1. Situación y emplazamiento.

2.2. Planta general.

2.3. Planta de actuaciones.

2.4. Detalles.

DOCUMENTO Nº 3. PLIEGO DE PRESCRIPCIONES TÉCNICAS PARTICULARES.

DOCUMENTO Nº 4. PRESUPUESTO.

4.1. Mediciones.

4.2. Cuadros de precios.

4.2.1. Cuadro de precios nº1.

4.2.2. Cuadro de precios nº2.

4.3. Presupuesto.

4.3.1. Presupuesto de ejecución material.

4.3.2. Presupuesto del contrato.

Las Palmas de Gran Canaria, octubre de 2.020.

El Autor del Proyecto

Vº Bº El Ingeniero Director

Jorge Lindes Torres
ICCP – Col. 18.337

Ángel García Gris
ICCP



**Cabildo de
Gran Canaria**
CONSEJERÍA DE PRESIDENCIA

1.2 ANEJOS.

**PANTALÁN DE AMARRE DE EMBARCACIONES PROFESIONALES
PUERTO DE TALIARTE, T.M. TELDE**



**Cabildo de
Gran Canaria**
CONSEJERÍA DE PRESIDENCIA

**1.2.1 Anejo nº1
Programa de trabajos**

**PANTALÁN DE AMARRE DE EMBARCACIONES PROFESIONALES
PUERTO DE TALIARTE, T.M. TELDE**

ANEJO 01. PROGRAMA DE TRABAJOS

Se presenta un programa de trabajos que pretende dar una idea del desarrollo secuencial de las principales actividades de las obras, haciendo constar el carácter meramente indicativo que tiene esta programación.

Evidentemente responde a un planteamiento de desarrollo ideal de la obra que en la práctica puede sufrir alteraciones por múltiples factores.

Para prever estas contingencias, se han considerado unas holguras razonables en las actividades. Los rendimientos supuestos también permiten un cierto grado de demoras por imprevistos.

La fijación a nivel de detalle del Programa de Trabajos corresponderá al adjudicatario de la obra habida cuenta de los medios que disponga y el rendimiento de los equipos, el cual deberá contar con la aprobación de la Dirección de Obra.

ANEJO Nº 1. PROGRAMA DE TRABAJOS

UNIDAD DE OBRA	MESES															
	1				2				3				4			
NUEVO PANTALÁN DE AMARRE DE EMBARCACIONES PROFESIONALES																
Implantación y señalización de obra	■	■														
Montaje nuevo pantalán, balconcillo y pasarela		■	■	■	■	■	■	■	■	■	■	■	■			
Instalación de bolardos											■	■	■	■	■	■
Remates y acabados															■	■
VOLUMEN DE MANO DE OBRA.																
VOLUMEN DE MANO DE OBRA.	229				183				274				274			
VOLUMEN ACUMULADO MANO DE OBRA.	229				412				686				960			
PRESUPUESTO DE EJECUCIÓN																
PRESUPUESTO PEM MENSUAL	35.648,87 €				28.519,09 €				42.778,64 €				42.778,64 €			
% MENSUAL EJECUTADO	23,81%				19,05%				28,57%				28,57%			
PRESUPUESTO PEM ACUMULADO	35.648,87 €				64.167,96 €				106.946,60 €				149.725,24 €			
% EJECUTADO ACUMULADO	23,81%				42,86%				71,43%				100,00%			



**Cabildo de
Gran Canaria**
CONSEJERÍA DE PRESIDENCIA

**1.2.2 Anejo nº2
Justificación de precios**

**PANTALÁN DE AMARRE DE EMBARCACIONES PROFESIONALES
PUERTO DE TALIARTE, T.M. TELDE**



LISTADO DE ELEMENTOS



LISTADO DE MATERIALES

Listado de materiales (Pres)

Pantalán de amarre de embarcaciones profesionales

Código	Ud	Descripción	Precio
P32FJ030	ud	Extintor polvo ABC 12 kg. pr.in.	78,00
P37EV010	ud	Taquilla madera melam. 1,85x0,5x0,3m 4 trabajadores	90,00
P37PM060	ud	Material de fijación	0,66
P39BA0201	ud	Sanitario portátil - baño de obra	100,00
P39BC200	ud	Alquiler caseta obra 14 m2	150,00
P39BC2001	ud	Alquiler caseta oficina obra 16,5 m2	180,00
P39BM100	ud	Contenedor - cubo basuras 240L	90,00
P39BM110	ud	Botiquín de urgencias	62,86
P39CB060	Ud.	Señal reflexiva circular	106,16
P39CB0601	Ud.	Señal reflexiva rectangular	150,75
P39CB061	Ud.	Señal reflexiva triangular	146,58
P39CB070	Ud.	Panel direccional provisional	263,48
P39CB0701	ud	Rollo 50 m malla naranja H-1,20 m	32,36
P39IA010	ud	Casco seguridad homologado	2,50
P39IA140	ud	Gafas protectoras contra impactos	11,24
P39IA150	ud	Mascarilla autofiltrante	2,50
P39IA200	ud	Protectores auditivos	2,18
P39IC010	ud	Arnés de seguridad	28,29
P39IC0501	ud	Absorbedor de energía	14,23
P39IC090	ud	Mono de trabajo para construcción	23,00
P39IC140	ud	Peto reflectante de seguridad	22,67
P39IM020	ud	Par guantes de uso general	1,53
P39IP020	ud	Par botas de seguridad	50,00
P39IP0201	ud	Chaleco reflectante	60,00
P39IP0202	ud	Chaleco salvavidas	75,00
P39SB040	Ud.	Cono balizamiento refl. 700 mm	15,16
P39SB0401	ml	Valla trasladable galvanizada	2,15
P39SB050	Ud.	Baliza destellante	32,67
P39SV070	Ud.	Cartel informativo obras 1x1.50 m.	150,00
P39SV09022	Ml.	Barrera móvil New Jersey BM-1850	50,00
P39SV0903	m	Malla polietileno alta densidad	0,67
P39SV09031	ud	Placa señalización riesgos	6,55
P39SV0904	m2	Plancha acero cubrición zanjas	95,00
P39SV09042	ud	Línea de vida según UNE EN 795	42,75
P39SV09043	m	Cuerdas aux. guía segura cargas susp. gancho grúa	5,30
P39SV09044	m	Sistema provisional de protección de borde	7,50
P39WA020	ud	Costo por hora Comité seguridad	80,00
P39WA040	ud	Costo mensual limpieza y desinfección	79,93
P39WA060	ud	Reconocimiento médico obligatorio	40,00
mat0001	Kg.	Acero B 500 S	1,20
mat00010011	Ml.	Pantalán flotante 2m ancho perfil 18Kg/m	548,90
mat00010012	Ud.	Viga guía HEB-160 acero galv. 6m	1.830,60
mat00010013	Ud.	Anilla deslizante para viga grey HEB-160	392,75
mat00010014	Ud.	Blaconcillo 2,5x1,5m fijacion pasarela a muelle	2.604,60
mat00010015	Ud.	Pasarela de 11,5x1m de acceso a pantalán	4.634,49
mat00010016	Ud.	Cornamusa de amarre 6T	94,70
mat00010017	Ud.	Bolardo aluminio CR20t	185,19
mat00010018	Ud.	Placa intermedia de polietileno	14,08
mat00010019	Ud.	Anclaje químico Hilti HIT RE 500 M24x250	42,78
mat00010020	Ud.	Marco y puerta de acceso a pantalán acero inox.	5.500,00



LISTADO DE MAQUINARIA

Listado de maquinaria (Pres)

Pantalán de amarre de embarcaciones profesionales

Código	Ud	Descripción	Precio
TAPRPAP	tn	Transporte de papel a planta de gestor autorizado	7,00
TAPRPLAS	tn	Transporte de plástico a planta de gestor autorizado	7,00
TARVID	tn	Transporte de vidrio a planta de gestor autorizado	7,00
TBAS	tn	Transporte residuos biodegradables o basuras a planta autorizada	8,00
maq0020	H.	Compresor móvil motor eléctrico	6,17
maq0023	H.	Camión caja fija y grúa auxiliar	55,52



LISTADO DE MANO DE OBRA

Listado de mano de obra (Pres)

Pantalán de amarre de embarcaciones profesionales

Código	Ud	Descripción	Precio
MO0006	H.	Oficial 1ª	15,50
MO0009	H.	Peón ordinario	14,00

LISTADO DE ELEMENTOS VARIOS

Listado de otros (Pres)

Pantalán de amarre de embarcaciones profesionales

Código	Ud	Descripción	Precio
%costind	%	Coste indirecto.....(s/total)	6,00
%medaux	%	Medios auxiliares...(s/total)	2,00
GEST. BAS.	tn	Canon de planta de gestión de residuos biodegradables, basuras	50,00
GEST. MAD.	tn	Canon de planta de gestor autorizado	35,00
GEST. MET.	tn	Coste de gestión para tratamiento en planta autorizada	5,00
GEST. PAPEL	tn	Canon de planta de gestor autorizado	30,00
GEST. PLAST.	tn	Canon de planta de gestor autorizado	100,00
GEST. VIDR.	tn	Canon de planta de gestor autorizado	100,00
P39WA010	h	Formador en Seguridad y Salud	43,20

DESCOMPUESTO DE UNIDADES

AUXILIARES

CUADRO DE PRECIOS AUXILIARES

Pantalán de amarre de embarcaciones profesionales

CÓDIGO	CANTIDAD UD	RESUMEN	PRECIO	SUBTOTAL	IMPORTE
equipo012		d. Equipo de colocación de señales			
		d. Equipo de colocación de señales compuesto por camión grúa, compresor, 2 peones y 1 oficial 1ª.			
maq0023	8,0000 H.	Camión caja fija y grúa auxiliar	55,52	444,16	
maq0020	8,0000 H.	Compresor móvil motor eléctrico	6,17	49,36	
MO0009	16,0000 H.	Peón ordinario	14,00	224,00	
MO0006	8,0000 H.	Oficial 1ª	15,50	124,00	
TOTAL PARTIDA.....					841,52

Asciende el precio total de la partida a la mencionada cantidad de OCHOCIENTOS CUARENTA Y UN EUROS con CINCUENTA Y DOS CÉNTIMOS

equipo045		d. Equipo de montajes - desmontajes			
		d. Equipo de montajes y desmontajes compuesto por camión grúa, compresor móvil, 2 peones y 1 oficial 1ª.			
maq0023	8,0000 H.	Camión caja fija y grúa auxiliar	55,52	444,16	
maq0020	8,0000 H.	Compresor móvil motor eléctrico	6,17	49,36	
MO0009	16,0000 H.	Peón ordinario	14,00	224,00	
MO0006	8,0000 H.	Oficial 1ª	15,50	124,00	
TOTAL PARTIDA.....					841,52

Asciende el precio total de la partida a la mencionada cantidad de OCHOCIENTOS CUARENTA Y UN EUROS con CINCUENTA Y DOS CÉNTIMOS

DESCOMPUESTO DE UNIDADES DE OBRA

CUADRO DE DESCOMPUESTOS

Pantalán de amarre de embarcaciones profesionales

CÓDIGO	CANTIDAD UD	RESUMEN	PRECIO	SUBTOTAL	IMPORTE
--------	-------------	---------	--------	----------	---------

CAPÍTULO 01 PANTALÁN FLOTANTE

01.01 MI. PANTALÁN FLOTANTE 2M ANCHO PERF. 18Kg/m					
		M. Pantalán flotante de 2 m de ancho tipo "SR-18", realizado en perfilera de aluminio calidad naval anticorrosivo A6005T6, con perfil principal de 18 kg/m, dotado de piso y defensas de composite de 25 mm de espesor, 12 flotadores de polietileno rotomoldeado con medidas 1750x513x540 mm (por cada tramo de 11,8 m de largo) y bandejas portacables y tapas de registro desmontables por un lateral del piso. Franco bordo 0,55 m. Incluido fabricación y suministro, transporte a obra, medios auxiliares necesarios (grúas etc), equipos adicionales y mano de obra en el montaje, totalmente instalado y terminado.			
equipo045	0,1600 d.	Equipo de montajes - desmontajes	841,52	134,64	
mat00010011	1,0000 Ml.	Pantalán flotante 2m ancho perfil 18Kg/m	548,90	548,90	
%medaux	2,0000 %	Medios auxiliares...(s/total)	683,54	13,67	
%costind	6,0000 %	Coste indirecto.....(s/total)	697,21	41,83	
TOTAL PARTIDA.....					739,04

Asciende el precio total de la partida a la mencionada cantidad de SETECIENTOS TREINTA Y NUEVE EUROS con CUATRO CÉNTIMOS

01.02 Ud. VIGA GUÍA HEB-160 ACERO GALV. 6M					
		Ud. Viga guía HEB-160 en acero galvanizado de 6 m de longitud y con dos placas de fijación al muelle, incluso anclajes quimicos. Incluido fabricación y suministro, transporte a obra, medios auxiliares necesarios (grúas etc), equipos adicionales y mano de obra en el montaje, totalmente instalada y terminada.			
equipo045	0,1600 d.	Equipo de montajes - desmontajes	841,52	134,64	
mat00010012	1,0000 Ud.	Viga guía HEB-160 acero galv. 6m	1.830,60	1.830,60	
%medaux	2,0000 %	Medios auxiliares...(s/total)	1.965,24	39,30	
%costind	6,0000 %	Coste indirecto.....(s/total)	2.004,54	120,27	
TOTAL PARTIDA.....					2.124,81

Asciende el precio total de la partida a la mencionada cantidad de DOS MIL CIENTO VEINTICUATRO EUROS con OCHENTA Y UN CÉNTIMOS

01.03 Ud. ANILLA DESLIZANTE ALUMINIO NAVAL					
		Ud. Anilla deslizante para viga grey HEB-160, realizada en perfilera de aluminio calidad naval anticorrosivo y dotada de 2 rodillos deslizantes de polietileno de alta resistencia a la abrasión con sus correspondientes ejes y pasadores en acero inox, incluso tornillería de fijación al pantalán. Incluido fabricación y suministro, transporte a obra, medios auxiliares necesarios (grúas etc), equipos adicionales y mano de obra en el montaje, totalmente instalada y terminada.			
equipo045	0,1600 d.	Equipo de montajes - desmontajes	841,52	134,64	
mat00010013	1,0000 Ud.	Anilla deslizante para viga grey HEB-160	392,75	392,75	
%medaux	2,0000 %	Medios auxiliares...(s/total)	527,39	10,55	
%costind	6,0000 %	Coste indirecto.....(s/total)	537,94	32,28	
TOTAL PARTIDA.....					570,22

Asciende el precio total de la partida a la mencionada cantidad de QUINIENTOS SETENTA EUROS con VEINTIDOS CÉNTIMOS

CUADRO DE DESCOMPUESTOS

Pantalán de amarre de embarcaciones profesionales

CÓDIGO	CANTIDAD UD	RESUMEN	PRECIO	SUBTOTAL	IMPORTE
01.04		Ud. BALCONCILLO 2,5x1,5M			
		Ud. Balconcillo de 2,5x1,5 m para fijación de pasarela al muelle, realizado en perfilera de aluminio calidad naval anticorrosivo A6005T6, con piso de composite de 25 mm y barandillado de seguridad perimetral, con ángulo de fijación al muelle y patas de arriostrado con anclajes. Incluido fabricación y suministro, transporte a obra, medios auxiliares necesarios (grúas etc), equipos adicionales y mano de obra en el montaje, totalmente instalado y terminado.			
equipo045	0,1600 d.	Equipo de montajes - desmontajes	841,52	134,64	
mat00010014	1,0000 Ud.	Blaconcillo 2,5x1,5m fijacion pasarela a muelle	2.604,60	2.604,60	
%medaux	2,0000 %	Medios auxiliares...(s/total)	2.739,24	54,78	
%costind	6,0000 %	Coste indirecto.....(s/total)	2.794,02	167,64	

TOTAL PARTIDA..... 2.961,66

Asciende el precio total de la partida a la mencionada cantidad de DOS MIL NOVECIENTOS SESENTA Y UN EUROS con SESENTA Y SEIS CÉNTIMOS

01.05		Ud. PASARELA 11,5x1M DE ACCESO A PANTALÁN			
		Ud. Pasarela de 11,5x1 m para acceso al pantalán, realizada en perfilera de aluminio calidad naval anticorrosivo A6005T6, con piso de composite de 25 mm de espesor, barandillado de seguridad tipo Warren por los dos laterales dotado de pasamamos de 1 m de altura y quitamiedos intermedios, ángulo de fijación a balconcillo y rampilla en la parte inferior, incluso chapas deslizantes. Incluso flotación extra para compensación de peso propio. Incluido fabricación y suministro, transporte a obra, medios auxiliares necesarios (grúas etc), equipos adicionales y mano de obra en el montaje, totalmente instalada y terminada.			
equipo045	0,1600 d.	Equipo de montajes - desmontajes	841,52	134,64	
mat00010015	1,0000 Ud.	Pasarela de 11,5x1m de acceso a pantalán	4.634,49	4.634,49	
%medaux	2,0000 %	Medios auxiliares...(s/total)	4.769,13	95,38	
%costind	6,0000 %	Coste indirecto.....(s/total)	4.864,51	291,87	

TOTAL PARTIDA..... 5.156,38

Asciende el precio total de la partida a la mencionada cantidad de CINCO MIL CIENTO CINCUENTA Y SEIS EUROS con TREINTA Y OCHO CÉNTIMOS

01.06		Ud. CORNAMUSA DE AMARRE 6T			
		Ud. Cornamusa de amarre tipo "SR" en fundición de aluminio con una carga de rotura a tracción de 6 toneladas, con sujeción a perfil de pantalán mediante tornillería de acero inoxidable. Incluido fabricación y suministro, transporte a obra, medios auxiliares necesarios (grúas etc), equipos adicionales y mano de obra en el montaje, totalmente instalada y terminada.			
equipo045	0,1600 d.	Equipo de montajes - desmontajes	841,52	134,64	
mat00010016	1,0000 Ud.	Cornamusa de amarre 6T	94,70	94,70	
%medaux	2,0000 %	Medios auxiliares...(s/total)	229,34	4,59	
%costind	6,0000 %	Coste indirecto.....(s/total)	233,93	14,04	

TOTAL PARTIDA..... 247,97

Asciende el precio total de la partida a la mencionada cantidad de DOSCIENTOS CUARENTA Y SIETE EUROS con NOVENTA Y SIETE CÉNTIMOS

CUADRO DE DESCOMPUESTOS

Pantalán de amarre de embarcaciones profesionales

CÓDIGO	CANTIDAD UD	RESUMEN	PRECIO	SUBTOTAL	IMPORTE
--------	-------------	---------	--------	----------	---------

CAPÍTULO 02 OBRAS COMPLEMENTARIAS

02.01

Ud. BOLARDO ALUMINIO CR20T

Ud. Bolardo de aluminio anticorrosivo de calidad naval de 20t de carga de rotura, fijado al muelle existente mediante anclajes químicos tipo Hilti HIT RE500 y varillas roscas de métrica M24x250 mm en acero inoxidable, con placa intermedia de polietileno.

Incluido fabricación y suministro, transporte a obra, medios auxiliares necesarios (grúas etc), equipos adicionales y mano de obra en el montaje, totalmente instalado y terminado.

equipo045	0,1500 d.	Equipo de montajes - desmontajes	841,52	126,23	
mat00010017	1,0000 Ud.	Bolardo aluminio CR20t	185,19	185,19	
mat00010018	1,0000 Ud.	Placa intermedia de polietileno	14,08	14,08	
mat00010019	1,0000 Ud.	Anclaje químico Hilti HIT RE 500 M24x250	42,78	42,78	
%medaux	2,0000 %	Medios auxiliares...(s/total)	368,28	7,37	
%costind	6,0000 %	Coste indirecto.....(s/total)	375,65	22,54	

TOTAL PARTIDA..... 398,19

Asciende el precio total de la partida a la mencionada cantidad de TRESCIENTOS NOVENTA Y OCHO EUROS con DIECINUEVE CÉNTIMOS

02.02

Ud. ESTRUCTURA SOPORTE Y PUERTA DE ACCESO A PANTALÁN

Ud. Puerta de acceso a pantalán de nueva ejecución, fabricada en acero inoxidable calidad 316L pulido, de geometría idéntica a las preexistentes en el puerto y según detalle de planos, fabricada en taller especialista, totalmente instalada, probada y terminada.

Esta unidad comprende las siguientes actuaciones:

- corte y bretirada del tramo de barandilla afectado por el nuevo acceso (3,0m)
- elaboración de la estructura de soporte y puerta, en acero inoxidable 316L pulido
- transporte a obra, suministro y colocación de la estructura de soporte y puerta
- transporte a obra, suministro y colocación de tableros de fenólico laterales según modelo existente y detalle de planos

equipo045	1,0000 d.	Equipo de montajes - desmontajes	841,52	841,52	
mat00010020	1,0000 Ud.	Marco y puerta de acceso a pantalán acero inox.	5.500,00	5.500,00	
%medaux	2,0000 %	Medios auxiliares...(s/total)	6.341,52	126,83	
%costind	6,0000 %	Coste indirecto.....(s/total)	6.468,35	388,10	

TOTAL PARTIDA..... 6.856,45

Asciende el precio total de la partida a la mencionada cantidad de SEIS MIL OCHOCIENTOS CINCUENTA Y SEIS EUROS con CUARENTA Y CINCO CÉNTIMOS

CUADRO DE DESCOMPUESTOS

Pantalán de amarre de embarcaciones profesionales

CÓDIGO	CANTIDAD UD	RESUMEN	PRECIO	SUBTOTAL	IMPORTE
--------	-------------	---------	--------	----------	---------

CAPÍTULO 03 GESTIÓN DE RESIDUOS DE CONSTRUCCIÓN

03.01	tn	RESIDUOS METALICOS Canon de vertido controlado en centro de reciclaje, de residuos de metales mezclados no peligrosos (no especiales), procedentes de construcción o demolición, con código 170407 según el Catalogo Europeo de Residuos (ORDEN MAM/304/2002)			
GEST. MET.	1,0000 tn	Coste de gestión para tratamiento en planta autorizada	5,00	5,00	
TOTAL PARTIDA.....					5,00

Asciende el precio total de la partida a la mencionada cantidad de CINCO EUROS

03.02	tn	RESIDUOS DE MADERA Canon de vertido controlado en planta de gestor autorizado de residuos de madera de código 170201, según el catálogo Europeo de Residuos (ORDEN MAM/304/2002)			
GEST. MAD.	1,0000 tn	Canon de planta de gestor autorizado	35,00	35,00	
TOTAL PARTIDA.....					35,00

Asciende el precio total de la partida a la mencionada cantidad de TREINTA Y CINCO EUROS

03.03	tn	RESIDUOS DE PAPEL Transporte y vertido controlado en planta de gestor autorizado de residuos de papel de código 200101, según el catálogo Europeo de Residuos (ORDEN MAM/304/2002)			
TAPRPAP	1,0000 tn	Transporte de papel a planta de gestor autorizado	7,00	7,00	
GEST. PAPEL	1,0000 tn	Canon de planta de gestor autorizado	30,00	30,00	
TOTAL PARTIDA.....					37,00

Asciende el precio total de la partida a la mencionada cantidad de TREINTA Y SIETE EUROS

03.04	tn	RESIDUOS DE PLÁSTICO Transporte y vertido controlado en planta de gestor autorizado de residuos de plástico de código 170203, según el catálogo Europeo de Residuos (ORDEN MAM/304/2002)			
TAPRPLAS	1,0000 tn	Transporte de plástico a planta de gestor autorizado	7,00	7,00	
GEST. PLAST.	1,0000 tn	Canon de planta de gestor autorizado	100,00	100,00	
TOTAL PARTIDA.....					107,00

Asciende el precio total de la partida a la mencionada cantidad de CIENTO SIETE EUROS

03.05	tn	RESIDUOS DE VIDRIO Transporte y vertido controlado en planta de gestor autorizado de residuos de vidrio de código 170202, según el catálogo Europeo de Residuos (ORDEN MAM/304/2002)			
TARVID	1,0000 tn	Transporte de vidrio a planta de gestor autorizado	7,00	7,00	
GEST. VIDR.	1,0000 tn	Canon de planta de gestor autorizado	100,00	100,00	
TOTAL PARTIDA.....					107,00

Asciende el precio total de la partida a la mencionada cantidad de CIENTO SIETE EUROS

CUADRO DE DESCOMPUESTOS

Pantalán de amarre de embarcaciones profesionales

CÓDIGO	CANTIDAD UD	RESUMEN	PRECIO	SUBTOTAL	IMPORTE
03.06	tn	RESIDUOS BIODEGRADABLES O BASURAS Transporte y vertido controlado en planta de gestor autorizado de residuos biodegradables o basuras municipales de código 200201, 200301, según el catálogo Europeo de Residuos (ORDEN MAM/304/2002)			
TBAS	1,0000 tn	Transporte residuos biodegradables o basuras a planta autorizada	8,00	8,00	
GEST. BAS.	1,0000 tn	Canon de planta de gestión de residuos biodegradables, basuras	50,00	50,00	
TOTAL PARTIDA.....					58,00

Asciende el precio total de la partida a la mencionada cantidad de CINCUENTA Y OCHO EUROS

CUADRO DE DESCOMPUESTOS

Pantalán de amarre de embarcaciones profesionales

CÓDIGO	CANTIDAD UD	RESUMEN	PRECIO	SUBTOTAL	IMPORTE
--------	-------------	---------	--------	----------	---------

CAPÍTULO 04 SEGURIDAD Y SALUD

SUBCAPÍTULO 04.01 EQUIPOS DE PROTECCIÓN COLECTIVA

04.01.01	m2	PLANCHA ACERO PROTECCIÓN ZANJAS Plancha de acero en cubrición de zanjás, de 10 mm de espesor mínimo			
P39SV0904	1,0000 m2	Plancha acero cubrición zanjás	95,00	95,00	
TOTAL PARTIDA.....					95,00

Asciende el precio total de la partida a la mencionada cantidad de NOVENTA Y CINCO EUROS

04.01.02	u	LÍNEA DE VIDA SEGÚN UNE EN 795 Línea de vida de longitud 20 m para arnés de seguridad, incluso montaje y desmontaje, amortizable en 5 obras, según UNE EN 795.			
P39SV09042	1,0000 ud	Línea de vida según UNE EN 795	42,75	42,75	
TOTAL PARTIDA.....					42,75

Asciende el precio total de la partida a la mencionada cantidad de CUARENTA Y DOS EUROS con SETENTA Y CINCO CÉNTIMOS

04.01.03	m	CUERDAS AUXILIARES CARGAS GANCHO GRÚA Cuerdas auxiliares para cargas suspendidas en gancho de grúa.			
P39SV09043	1,0000 m	Cuerdas aux. guía segura cargas susp. gancho grúa	5,30	5,30	
TOTAL PARTIDA.....					5,30

Asciende el precio total de la partida a la mencionada cantidad de CINCO EUROS con TREINTA CÉNTIMOS

04.01.04	m	SISTEMA PROV. PROT. BORDE UNE EN-13374 Sistemas provisionales de protección de borde, incluso montaje y desmontaje, amortizable en 5 obras, según UNE EN-13374			
P39SV09044	1,0000 m	Sistema provisional de protección de borde	7,50	7,50	
TOTAL PARTIDA.....					7,50

Asciende el precio total de la partida a la mencionada cantidad de SIETE EUROS con CINCUENTA CÉNTIMOS

SUBCAPÍTULO 04.02 EQUIPOS DE PROTECCIÓN INDIVIDUAL

04.02.01	u	CASCO DE SEGURIDAD Casco de seguridad con arnés de adaptación, homologado. Según Real Decreto 773/97.			
P39IA010	1,0000 ud	Casco seguridad homologado	2,50	2,50	
TOTAL PARTIDA.....					2,50

Asciende el precio total de la partida a la mencionada cantidad de DOS EUROS con CINCUENTA CÉNTIMOS

04.02.02	u	GAFAS SEGURIDAD PROTECCIÓN IMPACTOS Gafas protectoras contra impactos, incoloras, homologadas, amortizables en 3 obras. Según Real Decreto 773/97.			
P39IA140	0,3300 ud	Gafas protectoras contra impactos	11,24	3,71	
TOTAL PARTIDA.....					3,71

Asciende el precio total de la partida a la mencionada cantidad de TRES EUROS con SETENTA Y UN CÉNTIMOS

CUADRO DE DESCOMPUESTOS

Pantalán de amarre de embarcaciones profesionales

CÓDIGO	CANTIDAD UD	RESUMEN	PRECIO	SUBTOTAL	IMPORTE
04.02.03	u	MASCARILLA AUTOFILTRANTE GASES Y VAPORES Mascarilla autofiltrante para gases y vapores, amortizable en 3 usos. Según Real Decreto 773/97.			
P39IA150	1,0000 ud	Mascarilla autofiltrante	2,50	2,50	
TOTAL PARTIDA.....					2,50

Asciende el precio total de la partida a la mencionada cantidad de DOS EUROS con CINCUENTA CÉNTIMOS

04.02.04	u	PROTECTORES AUDITIVOS Juego de tapones de silicona ajustables. Según Real Decreto 773/97			
P39IA200	0,3300 ud	Protectores auditivos	2,18	0,72	
TOTAL PARTIDA.....					0,72

Asciende el precio total de la partida a la mencionada cantidad de CERO EUROS con SETENTA Y DOS CÉNTIMOS

04.02.05	u	ARNÉS DE SEGURIDAD Arnés de seguridad para línea de vida UNE EN 795 con amarre dorsal y torsal, fabricado con cinta de nylon de 45mm y elementos metálicos de acero inoxidable homologado CE, amortizable en 5 obras. Según Norma UNE EN-361.			
P39IC010	1,0000 ud	Arnés de seguridad	28,29	28,29	
TOTAL PARTIDA.....					28,29

Asciende el precio total de la partida a la mencionada cantidad de VEINTIOCHO EUROS con VEINTINUEVE CÉNTIMOS

04.02.06	u	ABSORBEDOR DE ENERGÍA Mini absorbedor de energía según norma UNE EN-355. Utilizando este absorbedor de energía se consigue amortiguar la fuerza sin que supere los 6kN. Hay que tener siempre en cuenta la distancia de frenado y respetar la distancia de caída. Amortizable en 5 obras.			
P39IC0501	1,0000 ud	Absorbedor de energía	14,23	14,23	
TOTAL PARTIDA.....					14,23

Asciende el precio total de la partida a la mencionada cantidad de CATORCE EUROS con VEINTITRES CÉNTIMOS

04.02.07	u	MONO DE TRABAJO Mono de protección, según UNE-EN 340, cumpliendo todos los requisitos de seguridad según el R.D. 1407/1992. Amortizable en 3 obras.			
P39IC090	1,0000 ud	Mono de trabajo para construcción	23,00	23,00	
TOTAL PARTIDA.....					23,00

Asciende el precio total de la partida a la mencionada cantidad de VEINTITRES EUROS

04.02.08	u	PETO REFLECTANTE DE SEGURIDAD Peto reflectante de seguridad personal con colores amarillo y rojo, amortizable en 3 obras. Según Real Decreto 773/97.			
P39IC140	0,3300 ud	Peto reflectante de seguridad	22,67	7,48	
TOTAL PARTIDA.....					7,48

Asciende el precio total de la partida a la mencionada cantidad de SIETE EUROS con CUARENTA Y OCHO CÉNTIMOS

CUADRO DE DESCOMPUESTOS

Pantalán de amarre de embarcaciones profesionales

CÓDIGO	CANTIDAD UD	RESUMEN	PRECIO	SUBTOTAL	IMPORTE
04.02.09	u	GUANTES DE USO GENERAL Par de guantes de uso general, en lona y serraje. Según Real Decreto 773/97.			
P39IM020	1,0000 ud	Par guantes de uso general	1,53	1,53	
TOTAL PARTIDA.....					1,53

Asciende el precio total de la partida a la mencionada cantidad de UN EUROS con CINCUENTA Y TRES CÉNTIMOS

04.02.10	u	BOTAS DE SEGURIDAD Par de botas de seguridad con puntera metálica para refuerzo y plantillas de acero flexibles, para riesgos de perforación amortizable en 3 obras. Según Real Decreto 773/97.			
P39IF020	0,3300 ud	Par botas de seguridad	50,00	16,50	
TOTAL PARTIDA.....					16,50

Asciende el precio total de la partida a la mencionada cantidad de DIECISEIS EUROS con CINCUENTA CÉNTIMOS

04.02.11	u	CHALECO REFLECTANTE Chaleco reflectante amortizable en 3 obras. Según Real Decreto 773/97.			
P39IF0201	0,3300 ud	Chaleco reflectante	60,00	19,80	
TOTAL PARTIDA.....					19,80

Asciende el precio total de la partida a la mencionada cantidad de DIECINUEVE EUROS con OCHENTA CÉNTIMOS

04.02.12	u	CHALECO SALVAVIDAS Chaleco salvavidas amortizable en 3 obras. Según Real Decreto 773/97.			
P39IF0202	0,3300 ud	Chaleco salvavidas	75,00	24,75	
TOTAL PARTIDA.....					24,75

Asciende el precio total de la partida a la mencionada cantidad de VEINTICUATRO EUROS con SETENTA Y CINCO CÉNTIMOS

SUBCAPÍTULO 04.03 SEÑALIZACIÓN DE RIESGOS

04.03.01	m	MALLA POLIETILENO DE SEGURIDAD Malla de polietileno alta densidad con tratamiento antiultravioleta, color naranja de 1m. de altura, tipo stopper, i/colocación y desmontaje, amortizable en 3 usos.			
P39SV0903	0,3300 m	Malla polietileno alta densidad	0,67	0,22	
TOTAL PARTIDA.....					0,22

Asciende el precio total de la partida a la mencionada cantidad de CERO EUROS con VEINTIDOS CÉNTIMOS

04.03.02	u	PLACA SEÑALIZACIÓN RIESGOS Placa señalización-información en PVC serigrafiado de 50x30cm, fijada mecánicamente, i/ colocación y desmontaje amortizable en 3 obras. Según Real Decreto 485/1997.			
P39SV09031	0,3300 ud	Placa señalización riesgos	6,55	2,16	
TOTAL PARTIDA.....					2,16

Asciende el precio total de la partida a la mencionada cantidad de DOS EUROS con DIECISEIS CÉNTIMOS

CUADRO DE DESCOMPUESTOS

Pantalán de amarre de embarcaciones profesionales

CÓDIGO	CANTIDAD UD	RESUMEN	PRECIO	SUBTOTAL	IMPORTE
--------	-------------	---------	--------	----------	---------

SUBCAPÍTULO 04.04 MANO DE OBRA

04.04.01	h	FORMACIÓN EN SEGURIDAD Y SALUD			
		Hora de formación en Seguridad y Salud. Una hora por semana impartida por un encargado en Seguridad y Salud.			
P39WA010	1,0000 h	Formador en Seguridad y Salud	43,20	43,20	
TOTAL PARTIDA.....					43,20

Asciende el precio total de la partida a la mencionada cantidad de CUARENTA Y TRES EUROS con VEINTE CÉNTIMOS

04.04.02	h	COSTO COMITÉ SEGURIDAD			
		Costo del Comité de Seguridad e Higiene en el Trabajo, considerando una reunión al mes de dos horas y formado por un técnico cualificado en materia de seguridad e higiene, dos trabajadores con categoría de oficial de 2ª o ayudante y un vigilante con categoría de oficial de 1ª. Ordenanza General de Seguridad e Higiene del 9-3-71 Art. 8.			
P39WA020	1,0000 ud	Costo por hora Comité seguridad	80,00	80,00	
TOTAL PARTIDA.....					80,00

Asciende el precio total de la partida a la mencionada cantidad de OCHENTA EUROS

04.04.03	h	RECURSOS PREVENTIVOS			
		Coste de Recurso Preventivo de un trabajador que acredite haber realizado el curso de 60 horas del convenio general del sector de la Construcción en materia de prevención de riesgos laborales. Considerando necesaria su presencia la mitad del plazo de ejecución de la obra.			
MO0009	1,0000 H.	Peón ordinario	14,00	14,00	
TOTAL PARTIDA.....					14,00

Asciende el precio total de la partida a la mencionada cantidad de CATORCE EUROS

04.04.04	u	RECONOCIMIENTO MEDICO POR OBRERO			
		Reconocimiento médico obligatorio anual por obrero.			
P39WA060	1,0000 ud	Reconocimiento médico obligatorio	40,00	40,00	
TOTAL PARTIDA.....					40,00

Asciende el precio total de la partida a la mencionada cantidad de CUARENTA EUROS

CUADRO DE DESCOMPUESTOS

Pantalán de amarre de embarcaciones profesionales

CÓDIGO	CANTIDAD UD	RESUMEN	PRECIO	SUBTOTAL	IMPORTE
--------	-------------	---------	--------	----------	---------

SUBCAPÍTULO 04.05 INSTALACIONES PROVISIONALES DE OBRA

04.05.01	u	COSTO MENSUAL LIMPIEZA Y DESINF. Costo mensual de limpieza y desinfección de casetas de obra, considerando dos horas a la semana un peón ordinario. Art 32 y 42.			
P39WA040	1,0000 ud	Costo mensual limpieza y desinfección	79,93	79,93	
TOTAL PARTIDA.....					79,93

Asciende el precio total de la partida a la mencionada cantidad de SETENTAY NUEVE EUROS con NOVENTAY TRES CÉNTIMOS

04.05.02	u	TAQUILLA MADERA MELAMINA 4 TRAB. Taquilla para vestuario en melamina de 1,85 de alto, 50 de fondo y 30 cm. de ancho para 4 trabajadores, con una puerta formada por panel melaminado en color blanco, en laterales, techo y suelo, fondo en tablero perforado color blanco con tope trasero de plástico, puerta en panel DM forrada en formica en color a elegir con esquinas y cantos romos, cerradura de latón inoxidable con llave, tubo percha, y compás para limite de apertura de la puerta, colocada.			
P37EV010	1,0000 ud	Taquilla madera melam. 1.85x0,5x0,3m 4 trabajadores	90,00	90,00	
P37PM060	1,0000 ud	Material de fijación	0,66	0,66	
TOTAL PARTIDA.....					90,66

Asciende el precio total de la partida a la mencionada cantidad de NOVENTA EUROS con SESENTAY SEIS CÉNTIMOS

04.05.03	m	ALQUILER CASETA OBRA VESTUARIO COMEDOR 14 m 2 Alquiler mensual de caseta diáfana para almacén, vestuario o comedor de obra de dimensiones mínimas: 6,00x2,44x2,59 m y altura libre igual o mayor de 2,30 m con una superficie de al menos 14 m ² , realizada con cerramientos en panel perfilado de 40 mm de espesor, dotada de 1 puerta de acceso, 1 ventana de aluminio de 0,95x1,00 m con reja, pavimento de tablero agolemerado hidrófugo de 19 mm de espesor, incluyendo cuadro eléctrico de protección y maniobra, 1 luminaria con lámparas fluorescentes de 2x36w, y 1 interruptor, acometida provisional de fontanería, saneamiento y electricidad. Incluido la carga y transporte a obra, así como el transporte de vuelta una vez finalizadas las obras.			
P39BC200	1,0000 ud	Alquiler caseta obra 14 m2	150,00	150,00	
TOTAL PARTIDA.....					150,00

Asciende el precio total de la partida a la mencionada cantidad de CIENTO CINCUENTA EUROS

04.05.04	m	ALQUILER CASETA OBRA OFICINA 16,5 m 2 Alquiler mensual de caseta para oficina de obra de dimensiones mínimas: 6,79x2,44x2,65 m y altura libre igual o mayor de 2,30 m con una superficie de al menos 16,5 m ² , realizada con cerramientos en panel perfilado de 40 mm de espesor, dotada de 1 puerta de acceso, 3 puertas interiores, 2 ventanas de aluminio de 0,95x1,00 m con reja, 1 ventana de aluminio de 0,60x0,30 m, pavimento de tablero agolemerado hidrófugo, incluyendo cuadro eléctrico de protección y maniobra, 2 luminarias con lámparas fluorescentes de 2x36w y 1 luminaria con lámpara fluorescente de 2x18w y difusores, interruptores, acometida provisional de fontanería, saneamiento y electricidad, 1 lavabo con pedestal y 1 inodoro de tanque bajo. Incluido la carga y transporte a obra, así como el transporte de vuelta una vez finalizadas las obras.			
P39BC2001	1,0000 ud	Alquiler caseta oficina obra 16,5 m2	180,00	180,00	
TOTAL PARTIDA.....					180,00

Asciende el precio total de la partida a la mencionada cantidad de CIENTO OCHENTA EUROS

CUADRO DE DESCOMPUESTOS

Pantalán de amarre de embarcaciones profesionales

CÓDIGO	CANTIDAD UD	RESUMEN	PRECIO	SUBTOTAL	IMPORTE
04.05.05	u	CONTENEDOR-CUBO DE BASURAS 240L Suministro y colocación en la obra de contenedor para recogida selectiva de residuos de 240 litros de capacidad, dimensiones mínimas: 1080x730x480 mm, construido en polietileno de alta densidad inyectado reciclable, tratado contra los rayos UV, con dos ruedas.			
P39BM100	1,0000 ud	Contenedor - cubo basuras 240L	90,00	90,00	
TOTAL PARTIDA.....					90,00

Asciende el precio total de la partida a la mencionada cantidad de NOVENTA EUROS

04.05.06	m	ALQUILER SANITARIO PORTÁTIL Mes de alquiler de sanitario unipersonal (baño de obra) completo de doble pared y fabricado en polietileno de alta densidad por el método de inyección, con unas dimensiones mínimas de 2,29mx1,12mx1,22m, equipado con depósito de 265 litros de capacidad (el mayor del mercado), bomba de recirculación de mano, lavamanos con bomba de pie (agua fría) con capacidad mínima de 64 litros. No necesita conexión a la red de alcantarillado. Incluye una limpieza semanal del depósito.			
P39BA0201	1,0000 ud	Sanitario portátil - baño de obra	100,00	100,00	
TOTAL PARTIDA.....					100,00

Asciende el precio total de la partida a la mencionada cantidad de CIEN EUROS

04.05.07	u	EXTINTOR POLVO ABC 12 kg.PR.IN Extintor de polvo químico ABC polivalente antibrasa de eficacia 43A/233B, de 12 kg. de agente extintor, tipo Parsi modelo Pf-12-U o similar, con soporte, manómetro comprobable y manguera con difusor, según norma UNE 23110. Medida la unidad instalada.			
P32FJ030	1,0000 ud	Extintor polvo ABC 12 kg. pr.in.	78,00	78,00	
TOTAL PARTIDA.....					78,00

Asciende el precio total de la partida a la mencionada cantidad de SETENTA Y OCHO EUROS

04.05.08	u	BOTIQUIN DE URGENCIA Botiquín de urgencia para obra con contenidos mínimos obligatorios, colocado. Ordenanza General de Seguridad e Higiene del 9-3-71 Art. 38 a 43.			
P39BM110	1,0000 ud	Botiquín de urgencias	62,86	62,86	
TOTAL PARTIDA.....					62,86

Asciende el precio total de la partida a la mencionada cantidad de SESENTA Y DOS EUROS con OCHENTA Y SEIS CÉNTIMOS

CUADRO DE DESCOMPUESTOS

Pantalán de amarre de embarcaciones profesionales

CÓDIGO	CANTIDAD UD	RESUMEN	PRECIO	SUBTOTAL	IMPORTE
--------	-------------	---------	--------	----------	---------

SUBCAPÍTULO 04.06 SEÑALIZACIÓN DE OBRA

04.06.01

Ud. PANEL DIRECCIONAL PROVISIONAL

Ud. Panel Direccional tipo TB-2 de Retrorreflectancia nivel 2 incluyendo poste galvanizado, tornillería, cimentación y anclaje, totalmente colocado. Esta unidad contempla su conservación, mantenimiento y reposición de estas actuaciones a lo largo de todo el periodo e la obra, así como su retirada una vez finalizada la obra. Amortizable en 5 obras.

equipo012	0,0015 d.	Equipo de colocación de señales	841,52	1,26	
P39CB070	0,2000 Ud.	Panel direccional provisional	263,48	52,70	
%medaux	2,0000 %	Medios auxiliares...(s/total)	53,96	1,08	
%costind	6,0000 %	Coste indirecto.....(s/total)	55,04	3,30	

TOTAL PARTIDA..... 58,34

Asciende el precio total de la partida a la mencionada cantidad de CINCUENTA Y OCHO EUROS con TREINTA Y CUATRO CÉNTIMOS

04.06.02

Ud. CONO BALIZAMIENTO REFLECT. 700 mm

Ud. Cono de balizamiento de PVC 3,3 kg. normal de 700 mm. de altura, colocado. Esta unidad contempla su conservación, mantenimiento y reposición de estas actuaciones a lo largo de todo el periodo de la obra, así como su retirada una vez finalizada la obra. Amortizable 5 obras.

equipo012	0,0015 d.	Equipo de colocación de señales	841,52	1,26	
P39SB040	0,2000 Ud.	Cono balizamiento refl. 700 mm	15,16	3,03	
%medaux	2,0000 %	Medios auxiliares...(s/total)	4,29	0,09	
%costind	6,0000 %	Coste indirecto.....(s/total)	4,38	0,26	

TOTAL PARTIDA..... 4,64

Asciende el precio total de la partida a la mencionada cantidad de CUATRO EUROS con SESENTA Y CUATRO CÉNTIMOS

04.06.03

Ud. BALIZA DESTELLANTE

Ud. Baliza de obra TL-2 de destellos intermitentes de luz incandescente, lente 2 caras ambar d=200 mm, célula crepuscular automática. Esta unidad contempla su conservación, mantenimiento y reposición de estas actuaciones a lo largo de todo el periodo de la obra, así como su retirada una vez finalizada la obra. Amortizable en 5 obras.

equipo012	0,0015 d.	Equipo de colocación de señales	841,52	1,26	
P39SB050	0,2000 Ud.	Baliza destellante	32,67	6,53	
%medaux	2,0000 %	Medios auxiliares...(s/total)	7,79	0,16	
%costind	6,0000 %	Coste indirecto.....(s/total)	7,95	0,48	

TOTAL PARTIDA..... 8,43

Asciende el precio total de la partida a la mencionada cantidad de OCHO EUROS con CUARENTA Y TRES CÉNTIMOS

04.06.04

Ud. CARTEL INFORMATIVO DE OBRAS

Ud. Cartel informativo de obras de 1 x 1.50 metros, i/colocación y desmontaje.

equipo012	0,0015 d.	Equipo de colocación de señales	841,52	1,26	
P39SV070	1,0000 Ud.	Cartel informativo obras 1x1.50 m.	150,00	150,00	
%medaux	2,0000 %	Medios auxiliares...(s/total)	151,26	3,03	
%costind	6,0000 %	Coste indirecto.....(s/total)	154,29	9,26	

TOTAL PARTIDA..... 163,55

Asciende el precio total de la partida a la mencionada cantidad de CIENTO SESENTA Y TRES EUROS con CINCUENTA Y CINCO CÉNTIMOS

CUADRO DE DESCOMPUESTOS

Pantalán de amarre de embarcaciones profesionales

CÓDIGO	CANTIDAD UD	RESUMEN	PRECIO	SUBTOTAL	IMPORTE
04.06.05		Ud. SEÑAL REFLEXIVA TRIANGULAR			
		Ud. Señal reflectante de nivel 2 triangular de 90 cm., incluso poste galvanizado de 80x40x2 mm., tornillería, cimentación y anclaje, totalmente colocado. Esta unidad contempla su conservación, mantenimiento y reposición de estas actuaciones a lo largo de todo el periodo de la obra, así como su retirada una vez finalizada la obra. Amortizable en 5 obras.			
equipo012	0,0015 d.	Equipo de colocación de señales	841,52	1,26	
P39CB061	0,2000 Ud.	Señal reflexiva triangular	146,58	29,32	
%medaux	2,0000 %	Medios auxiliares...(s/total)	30,58	0,61	
%costind	6,0000 %	Coste indirecto.....(s/total)	31,19	1,87	
TOTAL PARTIDA.....					33,06

Asciende el precio total de la partida a la mencionada cantidad de TREINTA Y TRES EUROS con SEIS CÉNTIMOS

04.06.06		Ud. SEÑAL REFLEXIVA CIRCULAR			
		Ud. Señal reflectante de nivel 2 circular de 60 cm., incluso poste galvanizado de 80x40x2 mm., tornillería, cimentación y anclaje, totalmente colocad. Esta unidad contempla su conservación, mantenimiento y reposición de estas actuaciones a lo largo de todo el periodo de la obra, así como su retirada una vez finalizada la obra. Amortizable en 5 obras.			
equipo012	0,0015 d.	Equipo de colocación de señales	841,52	1,26	
P39CB060	0,2000 Ud.	Señal reflexiva circular	106,16	21,23	
%medaux	2,0000 %	Medios auxiliares...(s/total)	22,49	0,45	
%costind	6,0000 %	Coste indirecto.....(s/total)	22,94	1,38	
TOTAL PARTIDA.....					24,32

Asciende el precio total de la partida a la mencionada cantidad de VEINTICUATRO EUROS con TREINTA Y DOS CÉNTIMOS

04.06.07		Ud. SEÑAL REFLEXIVA RECTANGULAR			
		Ud. Señal reflectante de nivel 2 rectangular de 90 x 135 cm., incluso poste galvanizado de 80x40x2 mm., tornillería, cimentación y anclaje, totalmente colocado. Esta unidad contempla su conservación, mantenimiento y reposición de estas actuaciones a lo largo de todo el periodo de la obra, así como su retirada una vez finalizada la obra. Amortizable en 5 obras.			
equipo012	0,0015 d.	Equipo de colocación de señales	841,52	1,26	
P39CB0601	0,2000 Ud.	Señal reflexiva rectangular	150,75	30,15	
%medaux	2,0000 %	Medios auxiliares...(s/total)	31,41	0,63	
%costind	6,0000 %	Coste indirecto.....(s/total)	32,04	1,92	
TOTAL PARTIDA.....					33,96

Asciende el precio total de la partida a la mencionada cantidad de TREINTA Y TRES EUROS con NOVENTA Y SEIS CÉNTIMOS

04.06.08		MI. BARRERA MÓVIL NEW JERSEY BM-1850			
		MI. Barrera móvil New Jersey BM-1850 de polietileno, rellenable de arena / agua, de medidas 1x0,80x0,50m, colocada. Esta unidad contempla su conservación, mantenimiento y reposición a lo largo de todo el periodo de la obra, así como su retirada una vez finalizada ésta. Amortizable en 10 obras.			
equipo012	0,0015 d.	Equipo de colocación de señales	841,52	1,26	
P39SV09022	0,1000 MI.	Barrera móvil New Jersey BM-1850	50,00	5,00	
%medaux	2,0000 %	Medios auxiliares...(s/total)	6,26	0,13	
%costind	6,0000 %	Coste indirecto.....(s/total)	6,39	0,38	
TOTAL PARTIDA.....					6,77

Asciende el precio total de la partida a la mencionada cantidad de SEIS EUROS con SETENTA Y SIETE CÉNTIMOS

CUADRO DE DESCOMPUESTOS

Pantalán de amarre de embarcaciones profesionales

CÓDIGO	CANTIDAD UD	RESUMEN	PRECIO	SUBTOTAL	IMPORTE
04.06.09	mI	MALLA PLÁSTICO ALTURA 1,20m Suministro, montaje y desmontaje una vez terminadas las obras de malla de plástico para delimitación de zona en obras, constituida por malla de plástico color anaranjado de 1,20 metros de altura, suministrada en rollos de 50 metros, con postes a base de redondos de acero corrugado de 12 mm de diámetro.			
P39CB0701	0,0500 ud	Rollo 50 m malla naranja H-1,20 m	32,36	1,62	
mat0001	2,0000 Kg.	Acero B 500 S	1,20	2,40	

TOTAL PARTIDA..... 4,02

Asciende el precio total de la partida a la mencionada cantidad de CUATRO EUROS con DOS CÉNTIMOS

04.06.10	mI	VALLA TRASLADABLE GALVANIZADA 3,5x2,0m Suministro y colocación de valla trasladable galvanizada en cuadrícula de 150x80 mm, con pies del mismo material, con bases prefabricadas de hormigón (amortización 30%), incluyendo su retirada a almacén del contratista una vez finalizadas las obras.			
P39SB0401	1,0000 mI	Valla trasladable galvzanizada	2,15	2,15	

TOTAL PARTIDA..... 2,15

Asciende el precio total de la partida a la mencionada cantidad de DOS EUROS con QUINCE CÉNTIMOS



**Cabildo de
Gran Canaria**
CONSEJERÍA DE PRESIDENCIA

**1.2.3 Anejo nº3
Estudio de seguridad y salud**

**PANTALÁN DE AMARRE DE EMBARCACIONES PROFESIONALES
PUERTO DE TALIARTE, T.M. TELDE**

ANEJO 03. ESTUDIO DE SEGURIDAD Y SALUD

ÍNDICE

1. MEMORIA	6
1.1 Elaboración del Estudio de seguridad y salud.....	6
1.2 Objeto de este estudio, promotor y autor.....	6
1.2.1 Promotor de la obra.....	7
1.2.2 Autor del estudio de seguridad y salud.....	7
1.3 Datos de interés para la prevención de los riesgos laborales durante la realización de la obra.	7
1.3.1 Descripción de la obra.....	7
1.3.2 Listado de unidades/actividades.....	7
1.3.3 Listado de maquinaria.....	8
1.3.4 Listado medios auxiliares	9
1.3.5 Instalaciones provisionales y áreas auxiliares de obra.....	9
1.3.6 Plazo de ejecución y mano de obra.....	9
1.3.7 Interferencias con servicios.....	10
1.3.8 Señalización y balizamiento.	10
1.4 Recurso preventivo y coordinación actividades empresariales.....	10
1.5 Control de accesos.	10
1.6 Reparaciones de maquinaria.....	11
1.7 Subcontratación según RD 1109/07 en su art. nº 16 apartado 2.	11
1.8 Condiciones ambientales.....	12
1.9 Identificación de riesgos.....	12

1.9.1	Actividad: Señalización y balizamiento de obra.	12
1.9.2	Actividad: Demoliciones y desmontajes.....	15
1.9.3	Actividad: Instalación de bolardos	18
1.9.4	Actividad: Instalación de pantalán flotante.....	20
1.10	Identificación de riesgos de medios auxiliares.	24
1.10.1	Riesgos generales.....	24
1.10.2	Riesgos específicos.....	25
1.11	Riesgos derivados del uso de máquinas y herramientas.	27
1.11.1	Retro excavadora	27
1.11.2	Camión caja fija.....	30
1.11.3	Compactador de conducción manual	36
1.11.4	Camión de transporte	37
1.11.5	Camión hormigonera	40
1.11.6	Martillo neumático	42
1.11.7	Compresor de aire comprimido	43
1.11.8	Grupo electrógeno	45
1.11.9	Herramientas manuales.....	47
1.12	Prevención de riesgos profesionales.	49
1.13	Formación.....	49
1.14	Medicina preventiva y primeros auxilios	51
1.14.1	Botiquines	51
1.14.2	Reconocimientos Médicos	52
1.14.3	Análisis de agua.....	52
1.15	Extinción de incendios.....	52
1.16	Prevención de riesgos de daños a terceros	52

1.17	Enfermedades profesionales y su prevención	53
1.17.1	Enfermedades causadas por las vibraciones.....	53
1.18	Normas de seguridad de obligado cumplimiento para los técnicos de las Direcciones Facultativas, Vigilantes de Obra, Asistencias Técnicas y Control de Calidad, así como visitas ajenas a la obra que accedan al interior de la misma. .	56
1.19	Actuaciones para la gestión de seguridad y salud frente a COVID-19	57
1.19.1	Antes de ir al trabajo.....	57
1.19.2	Desplazamiento al trabajo	57
1.19.3	Medidas organizativas en la obra.....	58
1.19.4	Medidas en caso de contagio o sospecha	63
1.19.5	Medidas de higiene en la obra	63
1.19.6	Medidas de higiene personal	64
1.19.7	Gestión de residuos en obra	65
2.	PLANOS DEL ESTUDIO DE SEGURIDAD Y SALUD.....	66
3.	PLIEGO DE PRESCRIPCIONES TÉCNICAS PARTICULARES.....	67
3.1	Disposiciones legales de aplicación	67
3.1.1	Normativa general	67
3.1.2	Mutuas y Servicios de prevención.....	70
3.1.3	Inspección de Trabajo y Seguridad Social.....	74
3.1.4	Lugares de trabajo	75
3.1.5	Enfermedades profesionales.....	76
3.1.6	Manipulación manual de cargas	76
3.1.7	Máquinas	76
3.1.8	Señalización	77
3.1.9	Pantallas de Visualización de Datos	77

3.1.10	Ruido.....	77
3.1.11	Vibraciones	78
3.1.12	Accidentes de trabajo.	78
3.1.13	Accidentes graves	79
3.1.14	Subcontratación.....	80
3.1.15	Construcción	80
3.1.16	Equipos de protección individual	82
3.1.17	Equipos de trabajo	83
3.1.18	Riesgos eléctricos.....	86
3.1.19	Incendios. Emergencias y evacuación	87
3.1.20	Agentes biológicos	88
3.1.21	Agentes cancerígenos	89
3.1.22	Agentes químicos.....	89
3.1.23	Sustancias peligrosas	89
3.1.24	Radiaciones ionizantes.....	91
3.1.25	Aparatos a presión	92
3.1.26	Aparatos elevadores	92
3.1.27	Formación	93
3.2	Condiciones generales de los medios de protección.....	94
3.2.1	Capítulo 1: protecciones individuales	94
3.2.2	Capítulo 2: protecciones colectivas.....	120
3.2.3	Capítulo 3: equipos de lucha contra incendios.....	124
3.2.4	Capítulo 4: Riesgos higiénicos.	126
3.2.5	Capítulo 5: condiciones de seguridad de los medios auxiliares, máquinas y equipos.....	127
3.2.6	Capítulo 6: Prescripciones técnicas de la señalización.	128

3.2.7	Capítulo 7: Instalación eléctrica provisional de obra.....	136
3.2.8	Capítulo 8: servicios de prevención.....	139
3.2.9	Capítulo 9: Delegados de prevención. Comité de seg. y salud	139
3.2.10	Capítulo 10: instalaciones médicas	139
3.2.11	Capítulo 11: instalaciones de higiene y bienestar	140
3.2.12	Capítulo 12: Plan de SS. Obligaciones del contratista.	141
3.3	Teléfonos de emergencia.	143
3.4	Plano de evacuación al centro asistencial más próximo.....	144
4.	PRESUPUESTO	146

ANEJO 03. ESTUDIO DE SEGURIDAD Y SALUD

1. MEMORIA

1.1 Elaboración del Estudio de seguridad y salud.

Conforme al artículo 4 del Real Decreto 1627/1997, de 24 de octubre, por el que se establecen disposiciones mínimas de seguridad y de salud en las obras de construcción; “El promotor estará obligado a que en la fase de redacción del proyecto se elabore un estudio de seguridad y salud en los proyectos de obras en que se den alguno de los supuestos siguientes:

a) Que el presupuesto de ejecución por contrata incluido en el proyecto sea igual o superior a 450.759,08 €.

b) Que la duración estimada sea superior a 30 días laborables, empleándose en algún momento a más de 20 trabajadores simultáneamente.

c) Que el volumen de mano de obra estimada, entendiéndose por tal la suma de los días de trabajo del total de los trabajadores en la obra, sea superior a 500.

d) Las obras de túneles, galerías, conducciones subterráneas y presas.

Por lo tanto, según lo indicado anteriormente, estamos ante un Estudio de Seguridad y Salud (ESS).

1.2 Objeto de este estudio, promotor y autor.

El Estudio de Seguridad y Salud que se desarrolla a continuación establece, durante la construcción de esta obra, las previsiones respecto a prevención de riesgos de accidentes y enfermedades profesionales, así como los derivados de los trabajos de reparación, conservación, entretenimiento y mantenimiento, y las instalaciones preceptivas de higiene y bienestar de los trabajadores.

Servirá para dar unas directrices básicas a la empresa constructora para llevar a cabo sus obligaciones en el campo de la prevención de riesgos profesionales, facilitando su desarrollo, bajo el control de la Dirección Facultativa, de acuerdo con el Real Decreto 1627/1997 de 24 de octubre, por el que se implanta la obligatoriedad de la inclusión de un Estudio de Seguridad y Salud en los proyectos de obras.

1.2.1 Promotor de la obra.

Excmo. Cabildo Insular de Gran Canaria

1.2.2 Autor del estudio de seguridad y salud.

El Ingeniero de Caminos Canales y Puertos, Jorge Lindes Torres, colegiado 18.337.

1.3 Datos de interés para la prevención de los riesgos laborales durante la realización de la obra.

1.3.1 Descripción de la obra.

Las obras objeto de este Proyecto de obra civil para la instalación de un nuevo tramo de pantalán flotante, se desarrollan en las instalaciones portuarias de Taliarte, situadas en el término municipal de Telde, isla de Gran Canaria.

Una descripción detallada de las obras se encuentra en el *Documento Memoria* del presente proyecto.

1.3.2 Listado de unidades/actividades.

Agrandes rasgos, las principales actuaciones contempladas en este proyecto son las que se detallan a continuación:

- Señalización y balizamiento de obra
- Demoliciones y desmontajes

- Instalación de bolardos
- Instalación de nuevo tramo de pantalán flotante

1.3.3 Listado de maquinaria.

Todos los equipos de trabajo deben cumplir la normativa de aplicación en el ámbito de la seguridad y salud de dichos equipos, haciendo especial atención al RD 1644/08 por el que se dictan las disposiciones de aplicación de la Directiva del Consejo 89/392/CEE, relativa a la aproximación de las legislaciones de los Estados Miembros sobre Máquinas, así como al RD 1215/97 sobre disposiciones mínimas de seguridad y Salud para la utilización por los trabajadores de los equipos de trabajo.

Cuando la maquinaria circule únicamente por la obra, se verificará que las personas que las conducen están autorizadas, tienen la formación e información suficiente específica en PRL que fija el RD 1215/97, de 18 julio, artículo 5 y se han leído su manual de instrucciones. Si las máquinas circulan por vía pública, es necesario además que los conductores tengan el carné B de conducir.

- Retroexcavadora sobre ruedas
- Camión caja fija
- Furgoneta de caja abierta
- Compactador de conducción manual (rana)
- Camión de transporte
- Camión hormigonera
- Martillo neumático
- Compresor móvil motor eléctrico
- Grupo electrógeno

- Herramienta manual

1.3.4 Listado medios auxiliares

- Bateas, paletas, cubo de hormigonado y plataformas para cargas unitarias.
- Cables, cadenas, eslingas, estrobos y cuerdas.
- Equipo de encofrado.
- Escaleras de mano (Según la Norma UNE EN-131).
- Carretilla de mano.

1.3.5 Instalaciones provisionales y áreas auxiliares de obra.

Se consideran instalaciones provisionales a todas aquellas que son necesarias disponer en obra para poder llevar a cabo, en condiciones de seguridad y salud, los trabajos que la componen.

- Extintor ABC, 5 Kg.
- Botiquín de emergencia de armario.
- Caseta de obra.
- Baño químico.

1.3.6 Plazo de ejecución y mano de obra

El plazo de ejecución previsto es de CUATRO (4) MESES. Y se prevé un número máximo simultáneo de SEIS (6) trabajadores (peones, maquinistas, etc.).

1.3.7 Interferencias con servicios

Las interferencias con servicios de todo tipo son causa frecuente de accidentes, por ello se considera muy importante detectar su existencia y localización, con el fin de poder evaluar y delimitar claramente los diversos riesgos.

- Accesos rodados en la propia vía y propiedades colindantes.
- Circulaciones Peatonales.
- Posibilidad de líneas aéreas telefónicas.
- Posibilidad de líneas eléctricas enterradas.
- Posibilidad de redes de abastecimiento y saneamiento

1.3.8 Señalización y balizamiento.

La señalización y el balizamiento deberán cumplir todo lo indicado en el R.D. 485/97.

1.4 Recurso preventivo y coordinación actividades empresariales.

Debido a la naturaleza de los trabajos proyectados, se considera necesaria la presencia en obra de un trabajador que acredite haber realizado el curso de 60 horas del convenio general del sector de la construcción en materia de prevención de riesgos laborales.

Además, en caso de considerarse necesario, se realizará una reunión de Coordinación de Actividades Empresariales con todas las empresas necesarias y que operen en la zona, en cumplimiento del R.D. 171/2004.

1.5 Control de accesos.

La empresa contratista deberá establecer un sistema de control de accesos, es decir, un método mediante el cual solo tengan acceso a la obra maquinaria y personal cuya documentación y medidas de protección sean conformes con el

contratista y acordes a la normativa. Por ejemplo, acreditaciones, de esta manera las acreditaciones serán entregadas por el contratista a aquellos trabajadores y maquinaria que estén conformes con lo establecido en su control de accesos.

1.6 Reparaciones de maquinaria.

En caso de que sea necesaria realizar una reparación (ya sea de maquinaria o un servicio afectado) o un cambio de implemento de maquinaria, dentro de la zona de obra, deberá separarse de manera efectiva la zona donde se realice la reparación, y en todo caso estos trabajos de reparación se deben realizar según el plan de prevención de la empresa que vaya a realizar las reparaciones.

1.7 Subcontratación según RD 1109/07 en su art. nº 16 apartado 2.

Con ocasión de cada subcontratación, el contratista deberá proceder del siguiente modo:

a) En todo caso, deberá comunicar la subcontratación anotada al coordinador de seguridad y salud, con objeto de que éste disponga de la información y la transmita a las demás empresas contratistas de la obra, en caso de existir, a efectos de que, entre otras actividades de coordinación, éstas puedan dar cumplimiento a lo dispuesto en artículo 9.1 de la Ley 32/2006, de 18 de octubre, en cuanto a la información a los representantes de los trabajadores de las empresas de sus respectivas cadenas de subcontratación.

b) También en todo caso, deberá comunicar la subcontratación anotada a los representantes de los trabajadores de las diferentes empresas incluidas en el ámbito de ejecución de su contrato que figuren identificados en el Libro de Subcontratación.

c) Cuando la anotación efectuada suponga la ampliación excepcional de la subcontratación prevista en el artículo 5.3 de la Ley 32/2006, de 18 de octubre, además de lo previsto en las dos letras anteriores, el contratista deberá ponerlo en conocimiento de la autoridad laboral competente mediante la remisión, en el plazo de los cinco días hábiles siguientes a su aprobación por la dirección facultativa, de

un informe de ésta en el que se indiquen las circunstancias de su necesidad y de una copia de la anotación efectuada en el Libro de Subcontratación.

1.8 Condiciones ambientales.

Existen condiciones ambientales que pueden afectar a la seguridad y salud de los trabajadores durante la ejecución de la obra, por lo que resulta necesario adoptar una serie de medidas con el fin de minimizar los riesgos. Algunas de dichas condiciones pueden ser Altas temperaturas, bajas temperaturas, polvo y ruido.

El contratista adjudicatario de la obra, deberá concretar cuando se paralizarán los trabajos, quién será la persona encargada de hacerlo y la forma de comunicarlo a la Dirección Facultativa.

Cuando no sea necesario el uso de casco de protección, si las condiciones climatológicas lo exigen (radiación solar), se deberá utilizar protección adecuada a tal efecto: gorras, parasoles, tec. y deberá disponerse de un lugar con sombra para el descanso, así como agua potable para los trabajadores.

En este caso, Gran Canaria tiene las temperaturas medias anuales que oscilan entre los 18 y 25 grados centígrados, manteniendo un clima primaveral todo el año.

1.9 Identificación de riesgos.

En la ejecución de los trabajos correspondientes a esta obra, los principales riesgos que se han observado son los siguientes:

1.9.1 Actividad: Señalización y balizamiento de obra.

- Caídas de personas en el mismo nivel
- Caídas de personas a distinto nivel
- Caídas de objetos en manipulación
- Pisadas sobre objetos

- Golpes contra objetos inmóviles.
- Proyección de fragmentos o partículas
- Contactos con sustancias cáusticas o corrosivas.
- Exposición a radiaciones de soldadura
- Inhalación De vapores metálicos
- Quemaduras
- Explosiones
- Incendios.
- Golpes o cortes
- Sobreesfuerzos
- Atropellos o golpes con vehículos

1.9.1.1 *Medidas Preventivas generales:*

- Si en algún momento existe el riesgo de caída a distinto nivel, los trabajadores deberán hacer uso de los sistemas de protección anticaídas según lo establecido en las normas UNE EN-363 y UNE EN-795.
- Los trabajos en altura sólo podrán efectuarse, en principio, con la ayuda de equipos concebidos para tal fin o utilizando dispositivos de protección colectiva. Si por la naturaleza del trabajo ello no fuera posible, deberá disponerse de medios de acceso seguros y utilizarse arneses de seguridad con anclaje u otros medios de protección equivalente.
- Se evitará el contacto directo de pinturas con la piel, para lo cual se dotará a los trabajadores que realicen la imprimación de prendas de trabajo adecuadas, que les protejan de salpicaduras y permitan su movilidad (casco

de seguridad, pantalla facial antisalpicaduras, mono de trabajo, guantes de Nitrilo, botas de seguridad y en los casos que se precise arnés de seguridad).

- El vertido de pinturas y materias primas sólidas como pigmentos, cementos, otros, se llevará a cabo desde poca altura para evitar salpicaduras y nubes de polvo.
- Cuando se trabaje con pinturas que contengan disolventes orgánicos o pigmentos tóxicos, no se deberá fumar, comer ni beber.
- Los botes industriales de pinturas y disolventes se apilarán sobre tablones de reparto de cargas para evitar sobrecargas innecesarias.
- Conservar los envases secos, en posición vertical y herméticamente cerrados en un lugar fresco y bien ventilado, aislado de fuentes de calor, ignición o chispas. Una vez abiertos los envases y si han de volverse a cerrar, hacerlo de manera cuidadosa y colocando nuevamente en posición vertical para evitar derrames.
- Almacenar atendiendo a la legislación vigente. Proteger de la exposición a la luz solar directa, de cambios bruscos de temperatura y de temperaturas elevadas. Es preferible el depósito en un almacén interior, alejado de fuentes de ignición o de chispas. No permitir la entrada a personas ajenas al almacenamiento ni permitir fumar en el mismo.
- Utilización de carros portabotellas con cierre seguro
- Comprobación permanente del estado de mantenimiento del equipo de soldadura.

1.9.1.2 *Protecciones Colectivas.*

- Señalización con malla naranja de las zonas de tránsito
- Conos

- Líneas de vida, según UNE EN-795.
- Sistemas provisionales de protección de borde, según UNE EN-13374.

1.9.1.3 *Protecciones Individuales:*

- Casco de seguridad.
- Guantes de PVC.
- Botas de seguridad.
- Mascarillas autofiltrante para gases y vapores
- Filtros contra gases y filtros mixtos.
- Gafas de protección.
- Mono de trabajo.
- chaleco reflectante.
- Protectores auditivos
- Cinturón dorso lumbar
- Pantalla de soldador
- Mandil de cuero
- Cinturón portaherramientas

1.9.2 *Actividad: Demoliciones y desmontajes.*

- Caída de personas al mismo nivel
- Caída de personas a distinto nivel
- Caída de materiales durante la retirada de los mismos

- Golpes o cortes
- Sobreesfuerzos
- Atropellos o golpes con vehículos
- Atrapamientos con elementos móviles de las máquinas
- Exposición a vibraciones
- Proyección de partículas
- Dermatitis

1.9.2.1 *Medidas Preventivas generales*

- Empleo de vehículos de protección con al menos una luz ámbar giratoria o intermitente
- Si es necesario dar paso alternativo al tráfico, se puede hacer bien por medio de señalistas o regulando el tráfico con semáforos de acuerdo al Manual de Señalización de obras fijas del Ministerio de Fomento
- Señalización de la calzada de acuerdo con la norma 8.3 IC
- Tapar la señalización fija que contradiga la señalización de obras.
- Durante la carga/ descarga de materiales, los trabajadores permanecerán fuera del radio de acción del brazo de la cuchara.
- Cada equipo de carga para rellenos será coordinado por un jefe de maniobras.
- Se regarán periódicamente los tajos, las cargas y cajas de los camiones, para evitar polvaredas. Especialmente si deben circular por vías públicas, calles y carreteras.

- Si en algún momento existe el riesgo de caída a distinto nivel, los trabajadores deberán hacer uso de los sistemas de protección anticaídas según lo establecido en las normas UNE EN-363 y UNE EN-795.

1.9.2.2 *Protecciones Colectivas*

- Señalización
- Conos delimitando el área de trabajos.
- Vehículos de obra dotados de rotativos luminosos señalizando y protegiendo la posición de los trabajadores.
- Botiquín (y el material necesario para hacer un torniquete)
- Extintor
- Topes de seguridad para camiones
- Líneas de vida, según UNE EN-795
- Sistemas provisionales de protección de borde, según UNE EN-13374.

1.9.2.3 *Protecciones individuales*

- Casco de Seguridad
- Guantes
- Ropa de trabajo
- Botas de seguridad
- Ropa de alta visibilidad
- Chaleco reflectante
- Cinturón portaherramientas

- Protectores acústicos
- Gafas protectoras
- Cinturón dorso lumbar
- Cinturón anticaídas

1.9.3 Actividad: Instalación de bolardos

- Caídas de personas al mismo nivel
- Caídas de personas a distinto nivel
- Caída de materiales durante su izado y colocación
- Contacto con cemento
- Siniestros de vehículos por exceso de carga.
- Caídas de material desde las cajas de los vehículos.
- Interferencia de vehículos por falta de señalización en las maniobras.
- Atropellos de personas por maquinaria y vehículos.
- Vuelco de vehículos durante descargas en sentido de retroceso.
- Accidentes por conducción en ambientes pulverulentos de poca visibilidad.
- Colisiones.
- Ruido ambiental.
- Exposición a vibraciones

1.9.3.1 *Medidas Preventivas generales:*

- Se utilizará la Señalización de Obras que correspondan en cada caso.

- Los vehículos estarán señalizados convenientemente por medio de elementos luminosos desde luces giratorias o intermitentes y estarán provistos de señalizaciones acústicas de marcha atrás.
- Está terminantemente prohibido realizar el transporte de cargas izadas sobre personas o vehículos.
- El guiado y colocación manual de estas cargas solo se hará cuando la carga esté a ras del suelo.
- Los operarios que se sitúen sobre el cantil del muelle o en sus proximidades utilizarán prendas de color amarillo o naranja, con elementos reflectantes.
- Disponer de señalistas, que utilizarán chalecos reflectantes y paletas de obra, para controlar el tráfico de vehículos durante las operaciones
- Los ganchos estarán dotados de los pestillos de seguridad homologados.
- Las eslingas para izar las cargas estarán en buen estado de conservación.

1.9.3.2 *Protecciones Colectivas*

- Señalización
- Conos delimitando el área de trabajos.
- Vehículos de obra dotados de rotativos luminosos señalizando y protegiendo la posición de los trabajadores.
- Botiquín (y el material necesario para hacer un torniquete)
- Extintor
- Sistemas provisionales de protección de borde, según UNE EN-13374

1.9.3.3 *Protecciones individuales*

- Casco de Seguridad

- Guantes
- Ropa de trabajo
- Botas de seguridad
- Chaleco reflectante
- Cinturón portaherramientas
- Protectores acústicos
- Gafas protectoras
- Cinturón dorso lumbar

1.9.4 Actividad: Instalación de pantalán flotante.

- Lesiones y/o heridas en pies por objetos punzantes
- Riesgos derivados de trabajos en zonas húmedas o mojadas y resbaladizas
- Riesgos derivados de las condiciones meteorológicas adversas (fuertes vientos, lluvias, temperaturas extremas, etc.)
- Riesgos derivados del tránsito de operarios por las zonas de acceso a la obra
- Aplastamientos
- Atrapamiento por vuelco de piezas
- Atrapamiento por vuelco de máquinas, vehículos, etc.
- Atrapamiento por o entre objetos
- Caída de objetos por desplome o derrumbamiento
- Desprendimiento de cargas suspendidas

1.9.4.1 *Medidas preventivas*

El montaje del nuevo tramo de pantalán se realizará exclusivamente por personal especializado. Se extremarán las precauciones o se suspenderán los trabajos cuando exista lluvia, nieve o niebla espesa.

Se paralizará la actividad cuando la velocidad del viento sea superior a 50 Km/h. Los accesos a obra deberán estar nivelados y compactados y no tener impedimentos (zanjas u otros obstáculos) para realizar los trabajos de montaje con la máxima seguridad.

Lo más frecuente es que los materiales se coloquen directamente en obra desde el camión de transporte. No obstante, si procediese su acopio, se habilitarán espacios adecuados para las piezas, convenientemente señalizados y cerca de los medios de elevación. La zona donde se apilen los elementos estará compactada y las piezas apilarán ordenadamente sobre durmientes.

El almacenaje debe efectuarse en orden a como tengan que utilizarse e instalarse las piezas en obra. Previamente al inicio de cada etapa de los trabajos se comprobará el estado de los elementos auxiliares de elevación (sirgas o eslingas, enganches, pestillos, etc.).

El proceso para el izado, desplazamiento y colocación de las piezas se describe en el Pliego de Condiciones. En el izado se tendrán en cuenta las consideraciones y normas de seguridad apuntadas para trabajos en proximidad de líneas eléctricas.

1.9.4.2 *Equipos de protección individual:*

- Casco homologado con barbuquejo.
- Guantes comunes de trabajo en lona y piel flor, tipo "americano" contra riesgos de origen mecánico.
- Guantes con manguitos incorporados, de soldador con palma de piel flor, curtidos al cromo y forrados interiormente con fibra termoaislante.

- Guantes cortos de precisión en piel curtida al cromo.
- Protectores antiruido.
- Gafas anti-impacto con montura tipo universal, homologadas.
- Gafas panorámicas con respiraderos y tratamiento antiempañante.
- Gafas hermética tipo cazoleta ajustable mediante goma, para esmerilar.
- Gafas de seguridad para soldadura o corte oxiacetilénico con visor oscuro DIN-5.
- Pantalla facial para soldadura eléctrica, con arnés de sujeción sobre la cabeza y cristales con visor oscuro inactivo de protección DIN-12.
- Botas de seguridad contra riesgos de origen mecánico.
- Polainas de soldador cubrecalzado.
- Mascarilla respiratoria homologada de filtro para humos de soldadura.
- Cinturón de seguridad anticaídas con arnés con dispositivo de anclaje y retención.
- Peto y manguitos o chaqueta de soldador ignífuga.
- Mandil de cuero para la protección de riesgos de origen térmico-mecánico.
- Traje de agua.

1.9.4.3 *Protecciones Colectivas.*

- Señalización con malla naranja de las zonas de tránsito
- Redes de seguridad
- Líneas de vida, según UNE EN-795.

- Sistemas provisionales de protección de borde, según UNE EN-13374.
- Carteles Indicativos de Riesgo.
- Extintores.

1.10 Identificación de riesgos de medios auxiliares.

1.10.1 Riesgos generales.

RIESGOS	MEDIDAS PREVENTIVAS
Caída de personas a distinto nivel	Las plataformas de trabajo, que supongan para los trabajadores un riesgo de caída de altura superior a 2 metros, se protegerán mediante barandillas u otro sistema de protección colectiva de seguridad equivalente. Las barandillas serán resistentes, tendrán una altura mínima de 90 centímetros y dispondrán de un reborde de protección, un pasamanos y una protección intermedia que impidan el paso o deslizamiento de los trabajadores. Se verificará periódicamente el estado de las protecciones colectivas y cuando sea necesaria su retirada, por motivos justificados, deberán reponerse inmediatamente después de que la actividad que ha obligado a su retirada haya finalizado.
Contactos eléctricos	Se deberá determinar la viabilidad del trabajo en las proximidades de líneas eléctricas por personal autorizado y/o cualificado, de forma previa al comienzo de los trabajos de instalación. En caso de ser viable, deberán adoptarse las medidas de seguridad necesarias que establece el Real Decreto 614/2001, de 8 de junio, sobre disposiciones mínimas para la protección de la salud y seguridad de los trabajadores frente al riesgo eléctrico.
Exposición a condiciones meteorológicas adversas	Deberá protegerse a los trabajadores contra las inclemencias atmosféricas que puedan comprometer su seguridad y su salud y asegurarse que llevan la ropa de trabajo adecuada. No se izarán materiales bajo régimen de vientos superiores a 50 Km/h.
Pérdida de seguridad en operación o instalación por controles o mantenimiento deficiente	La estabilidad y solidez de los elementos de soporte y el buen estado de los medios auxiliares deberán verificarse previamente a su uso, posteriormente de forma periódica y cada vez que sus condiciones de seguridad puedan resultar afectadas por una modificación, periodo de no utilización o cualquier otra circunstancia.
Pérdida de seguridad en operación por medios insuficientes o deficientes	Todos los trabajadores deberán disponer de los equipos de protección necesarios, teniendo la obligación de utilizarlos.
Pérdida de seguridad por formación o información deficiente	Todos los trabajadores deberán estar formados en materia de seguridad y salud respecto a la actividad a realizar en la obra, así como informados de los riesgos a los que pueden estar expuestos, tal y como señala la legislación vigente. El personal interviniente en cualquier actividad será conocedor del correcto sistema constructivo a utilizar y estarán dirigidos por un especialista en el mismo.

EQUIPOS DE PROTECCIÓN COLECTIVA	EQUIPOS DE PROTECCIÓN INDIVIDUAL
Líneas de vida, según UNE EN-795.	
Sistemas provisionales de protección de borde, según UNE EN-13374.	
Escaleras de mano, según Norma UNE EN-131	

1.10.2 Riesgos específicos.

Bateas, paletas, cubo de hormigonado y plataformas para cargas unitarias	
RIESGOS	MEDIDAS PREVENTIVAS
Pérdida de seguridad en operación o instalación por controles o mantenimiento deficiente	La estabilidad, solidez y el buen estado de los medios auxiliares deberán verificarse previamente a su uso, posteriormente de forma periódica y cada vez que sus condiciones de seguridad puedan resultar afectadas por una modificación, periodo de no utilización o cualquier otra circunstancia.
	La paletas llevarán la marca del fabricante y la carga nominal de utilización, expresada en kilogramos.
	No se deberán reutilizar las paletas de tipo perdido, desechándolas después de su uso.
	En los elementos metálicos deberá tenerse en cuenta la posible corrosión.
Caída de objetos desprendidos	El número de flejes para la sujeción del material vendrá determinado por las dimensiones de las piezas o materiales transportados
Caída de objetos en manipulación	Se deberá equilibrar bien la carga antes de transportarla pero sin sobrepasar la capacidad del medio auxiliar utilizado.
EQUIPOS DE PROTECCIÓN COLECTIVA	
EQUIPOS DE PROTECCIÓN INDIVIDUAL	

Cables, cadenas, eslingas, estrobo y cuerdas	
RIESGOS	MEDIDAS PREVENTIVAS
Pérdida de seguridad en operación por medios de control de seguridad deficientes	El coeficiente de utilización de estos medios auxiliares se seleccionará de forma que garantice un nivel de seguridad adecuado.
	No se deberá hacer uso de cables, cadenas, eslingas, etc. que presenten nudos, deformaciones o empalmes.
	La elección de estos medios auxiliares deberá hacerse acorde con las cargas y esfuerzos que tengan que soportar. Si se desconociera el peso a cargar se deberá realizar una estimación por exceso.
	Si se empleara una eslinga de tres o cuatro ramales, el ángulo mayor que se debe tener en cuenta es el que forman dos ramales opuestos en diagonal procurando que los puntos de fijación no permitan el desplazamiento de la eslinga.
	No se apoyarán sobre aristas vivas.
	Las cuerdas deberán llevar una etiqueta en la que aparezca el nombre del fabricante, la fecha de su puesta en servicio y la carga máxima admisible.
	Deberá procurarse que el coeficientes de seguridad de la eslinga no sean inferior a 8, según la O.G.S.H.T., debido a la dificultad de determinar su capacidad exacta de carga.
	Deberá realizarse un adecuado almacenamiento y mantenimiento de estos medios auxiliares, así como revisiones de forma periódica. La frecuencia de estas revisiones dependerá del tiempo de utilización y de la severidad de las condiciones de servicio.
	Todos los engranajes, ejes y mecanismos en general de los distintos aparatos deberán mantenerse lubricados y limpios.
	Deberá verificarse continuamente el correcto funcionamiento del pestillo de seguridad de los ganchos.
	Deberán desecharse aquellos cables que tengan más del 10% de hilos rotos, contados a lo largo de los tramos de cableado, separados entre sí por una distancia inferior a ocho veces su diámetro.
Las cuerdas deberán protegerse contra la congelación, ácidos y sustancias destructoras, así como de los roedores.	
EQUIPOS DE PROTECCIÓN COLECTIVA	
EQUIPOS DE PROTECCIÓN INDIVIDUAL	
Líneas de vida, según UNE EN-795.	

Equipo encofrado	
------------------	--

RIESGOS	MEDIDAS PREVENTIVAS				
Caída de personas a distinto nivel	No se permitirá trepar por el encofrado como medio de acceso a las zonas más altas. Se dispondrán plataformas de trabajo de un ancho mínimo de 60 cm. con barandillas resistentes de una altura mínima de 90 cm. con reborde de protección, pasamanos y protección intermedia.				
Contactos con sustancias nocivas	Se deberán usar guantes de protección química durante el uso del desencofrado.				
Exposición a condiciones meteorológicas adversas	No se moverán paneles de encofrado de gran superficie con viento fuerte.				
Pérdida de seguridad en operación o instalación por controles o mantenimiento deficiente	Se deberán revisar los puntos de anclaje para el enganche de las piezas así como los puntales y los sistemas de apoyo.				
<table border="1" style="width: 100%;"> <tr> <td style="width: 50%;">EQUIPOS DE PROTECCIÓN COLECTIVA</td> <td style="width: 50%;">EQUIPOS DE PROTECCIÓN INDIVIDUAL</td> </tr> <tr> <td> </td> <td> </td> </tr> </table>		EQUIPOS DE PROTECCIÓN COLECTIVA	EQUIPOS DE PROTECCIÓN INDIVIDUAL		
EQUIPOS DE PROTECCIÓN COLECTIVA	EQUIPOS DE PROTECCIÓN INDIVIDUAL				

Escaleras de mano (UNE EN-131)					
RIESGOS	MEDIDAS PREVENTIVAS				
Caída de personas a distinto nivel	El ascenso, el descenso y los trabajos desde escaleras se efectuarán de frente a éstas. Deberán estar dotadas en su extremo inferior de zapatas antideslizantes de seguridad. No se transportarán ni manipularán cargas por o desde escaleras de mano cuando debido a su peso comprometa la estabilidad del trabajador. No deberán utilizarse escaleras de mano por varios trabajadores a la vez.				
	Se fijará la parte superior o inferior de los largueros mediante dispositivos antideslizantes o cualquier otra solución de eficacia equivalente, sobresaldrán al menos 1m. del plano de trabajo al que se accede y se colocarán, en la medida de lo posible, formando un ángulo aproximado de 75 grados con la horizontal, teniendo en cuenta siempre que los travesaños queden en posición horizontal.				
	Las escaleras de tijera deberán estar dotadas de topes de seguridad de apertura, no se usarán a modo de borriquetas y se deberán abrir completamente para ejecutar cualquier trabajo. Los trabajos a más de 3,5 metros de altura, desde el punto de vista de operación al suelo, que requieran movimientos o esfuerzos peligrosos para la estabilidad del trabajador, sólo se efectuarán si se utiliza un equipo de protección individual anticaídas o se adoptan otras medidas de protección alternativa.				
Pérdida de seguridad en operación por medios de control de seguridad deficientes	No se emplearán escaleras de mano de más de cinco metros de longitud, escaleras de madera pintadas por la dificultad para detectar posibles fallos ni aquellas de construcción improvisadas.				
<table border="1" style="width: 100%;"> <tr> <td style="width: 50%;">EQUIPOS DE PROTECCIÓN COLECTIVA</td> <td style="width: 50%;">EQUIPOS DE PROTECCIÓN INDIVIDUAL</td> </tr> <tr> <td>Escaleras de mano, según Norma UNE EN-131</td> <td> </td> </tr> </table>		EQUIPOS DE PROTECCIÓN COLECTIVA	EQUIPOS DE PROTECCIÓN INDIVIDUAL	Escaleras de mano, según Norma UNE EN-131	
EQUIPOS DE PROTECCIÓN COLECTIVA	EQUIPOS DE PROTECCIÓN INDIVIDUAL				
Escaleras de mano, según Norma UNE EN-131					

Andamios	
RIESGOS	MEDIDAS PREVENTIVAS
Caída de personas a distinto nivel	Los andamios, así como sus plataformas, pasarelas y escaleras, deberán ajustarse a lo establecido en su normativa específica. R.D.2177/2004 En las labores de montaje y desmontaje, los operarios deben disponer de un sistema anticaídas anclado a los dispositivos de anclaje del andamio especificados en el manual del fabricante. Los anclajes deben tener una resistencia suficiente de acuerdo con la norma UNE EN 795 para ser utilizados como puntos de anclaje y estar señalizados indicando que no se pueden utilizar como equipos contra caídas de altura, sino como dispositivos de retención encaminados a restringir y limitar movimientos.

RIESGOS	MEDIDAS PREVENTIVAS
Pérdida de seguridad en operación por medios de control de seguridad deficientes	Los andamios deberán proyectarse, montarse y mantenerse convenientemente de manera que se evite que se desplomen o se desplacen accidentalmente. Las plataformas de trabajo, las pasarelas y las escaleras de los andamios deberán construirse, dimensionarse, protegerse y utilizarse de forma que se evite que las personas caigan o estén expuestas a caídas de objetos. A tal efecto, sus medidas se ajustarán al número de trabajadores que vayan a utilizarlos.
Caídas de objetos en manipulación	Las herramientas utilizadas deben estar aseguradas para evitar desplazamiento o caída accidental.
Caídas de personas al mismo nivel	Las herramientas utilizadas deben estar aseguradas para evitar tropezos, desplazamiento o caída accidental.

EQUIPOS DE PROTECCIÓN COLECTIVA	EQUIPOS DE PROTECCIÓN INDIVIDUAL
Escaleras de mano, según Norma UNE EN-131	
Líneas de vida, según UNE EN-795.	

Carretilla de mano	
RIESGOS	MEDIDAS PREVENTIVAS
Caída de objetos en manipulación	Se deberá equilibrar bien la carga antes de transportarla pero sin sobrepasar la capacidad de la carretilla.
EQUIPOS DE PROTECCIÓN COLECTIVA	EQUIPOS DE PROTECCIÓN INDIVIDUAL

1.11 Riesgos derivados del uso de máquinas y herramientas.

Para la realización de los trabajos contenidos en el presente proyecto se emplea la siguiente maquinaria:

1.11.1 Retro excavadora

1.11.1.1 Riesgos más frecuentes:

- Vuelcos.
- Choques.
- Atrapamientos con elementos móviles
- Atropellos
- Puesta en marcha fortuita.
- Alcance por objetos desprendidos.

- Contactos fortuitos con líneas eléctricas en servicio.
- Vibraciones: Lesiones de columna y/o renales.
- Ruidos.

1.11.1.2 *Medidas Preventivas:*

- En caso de contacto eléctrico, el conductor saldrá de un salto, de espaldas a la máquina, con los pies juntos, y continuará saltando siempre con los pies juntos hasta la distancia de seguridad
- Se prohíbe estacionar la retro a menos de 3 m. del borde de barrancos, pozos y zanjas.
- No trabajar con esta máquina en pendientes que superen el 50 %, no se utilizarán en pendientes superiores al 20% en terrenos sueltos y/o húmedos o del 30% en terrenos secos y deslizantes.
- No se transportarán personas en las máquinas que solo posean asiento para el conductor.
- La máquina tendrá el motor parado cuando el conductor se encuentre fuera de la misma.
- La zona de trabajo de la máquina, estará acotada y balizada.
- Para las operaciones de giro, se dispondrá de los elementos antes mencionados para la visibilidad, pues en caso contrario, tendrá la ayuda de otro operario, así como las señales a fin de evitar golpes a personas o cosas.
- Cuando se haya circulado por zonas encharcadas o se haya lavado el vehículo, deberá ser comprobada la eficacia de los frenos antes de iniciar las tareas.

- La circulación se hará con cuidado a velocidad que no supere los 20 km/h en el interior de la obra, la cuchara en posición de traslado, y con los puntales de sujeción colocados si el desplazamiento es largo.
- Los cristales de la cabina deben de ser irrompibles.
- Cuando el maquinista abandone la cabina, debe de apoyar la pala en el suelo, parar el motor y colocar el freno, llevando consigo la llave.
- Deberá trabajar siempre de cara a las pendientes.
- La máquina portará siempre su documentación.
- El maquinista comprobará diariamente antes de empezar el tajo el estado de la máquina.
- El maquinista utilizará los peldaños a la hora de bajar y subir a la retro para evitar caídas.
- Durante la limpieza con aire a presión de la máquina use equipos de protección adecuados para evitar proyecciones (mascarilla, mono, mandil, gafas, guantes)
- Estarán dotadas de un botiquín de primeros auxilios, ubicado de forma resguardada para mantenerlo limpio.

1.11.1.3 *Equipos de protección individual:*

- Botas antideslizantes de seguridad
- Ropa de trabajo ajustada.
- Casco de seguridad
- Gafas de protección
- Guantes de cuero

- Cinturón dorso lumbar
- Protectores auditivos
- Protectores auditivos
- Mascarilla autofiltrante para partículas
- Cojín absorbente de vibraciones.

1.11.1.4 *Protecciones Colectivas:*

- Cabina Fops.
- Extintor de nieve carbónica, siempre que lo disponga el fabricante y tenga un elemento donde disponerse.
- Dispositivo de alerta luminoso y acústico de marcha atrás.
- Asientos anatómicos, regulables y antivibratorio.
- Elementos de limpieza para el parabrisas.
- Retrovisores o elementos de visualización del entorno.
- Freno de estacionamiento de emergencia.

1.11.2 Camión caja fija.

1.11.2.1 *Riesgos más frecuentes*

- Choques contra objetos móviles
- Pérdida de seguridad en operación por señalización deficiente
- Atrapamiento por desplome/derrumbamiento
- Atrapamiento por o entre objetos

- Atrapamiento por vuelco de máquinas o vehículos
- Caída de objetos en manipulación
- Contactos eléctricos
- Vuelco

1.11.2.2 *Medidas de prevención.*

- Se deberá prohibir la presencia de trabajadores o terceros en el radio de acción de la máquina, así como la presencia de trabajadores o terceros en el radio de acción de la máquina.
- Se deberá de asegurar la inmovilidad del brazo de la grúa antes de iniciar ningún desplazamiento. Póngalo en la posición de viaje y evitará accidentes por movimientos descontrolados.
- No se deberá permitir que nadie se encarama sobre la carga, ni se cuelgue del gancho.
- Respete siempre las tablas, rótulos y señales adheridas a la máquina y haga que las respeten el resto del personal, las cuales deberán de mantenerse en buen estado para su fácil visualización y comprensión.
- No se deberán balancear las cargas ni dejar nunca las cargas u otros objetos colgados del gancho, en ausencia del gruista.
- No se deberá utilizar la elevación para hacer tracciones oblicuas de cualquier tipo.
- No se deberá arrastrar o arrancar objetos fijos del suelo o paredes, así como cualquier otra operación extraña a las propias de manutención de cargas.
- No se deberá de elevar una carga superior a las indicadas en las especificaciones de la grúa.

- No se deberá de trabajar con la grúa averiada o si le falla algún dispositivo de seguridad.
- No deberá aproximarse al brazo de la grúa cuando se encuentre en servicio.
- Las operaciones de mantenimiento se realizarán siempre con la grúa consignada.
- Las poleas, tambores y engranajes dispondrán de la protección adecuada.
- No se deberá de colocar debajo de la carga para recepcionarla.
- No tratar de empujar las cargas a lugares donde no llega la grúa mediante balanceo.
- Utilizar una señal acústica para avisar de la presencia de cargas.
- No se deberán realizar nunca arrastres de carga o tirones sesgados. El camión grúa puede volcar y en el mejor de los casos, las presiones y esfuerzos realizados pueden dañar los sistemas hidráulicos del brazo.
- Asegúrese de que la máquina está estabilizada antes de levantar cargas. Ponga en servicio los gatos estabilizadores totalmente extendidos, es la posición más segura.
- Antes de izar una carga, compruebe en la tabla de cargas de la cabina la distancia de extensión máxima del brazo. No sobrepase el límite marcado en ella, puede volcar.
- Mantenga la máquina alejada de terrenos inseguros, propensos a hundimientos, suba y baje del camión grúa por los lugares previstos para ello
- Las rampas para acceso del camión grúa no superarán inclinaciones del 12% como norma general.
- Después de utilizar los estrobos, eslingas, cadenas, bateas, jaulas, plataformas, paletas, contenedores, pinzas, calderos, etc., se deben

inspeccionar para detectar posibles deterioros en los mismos y proceder en consecuencia antes de su reutilización. Se comprobará que todos los accesorios tienen marcado CE.

- El gruista dirigirá y será responsable del amarre, elevación, distribución, posado y desatado correcto de las cargas. En el caso de utilizar «encargado de las señales», este asumirá estas responsabilidades. El o los encargados de enganchar las cargas deberán estar formados y autorizados por el usuario.
- No se deberán colocar los ramales de las eslingas formando grandes ángulos puesto que el esfuerzo de cada ramal crece al aumentar el ángulo que forman.
- El tipo de amarre debe ser tenido en cuenta, respetando los datos del fabricante de la eslinga, puesto que según se coloque la eslinga su capacidad de carga varía.
- Se deberá comprobar diariamente el estado del pestillo de seguridad y si no está en las debidas condiciones pondrá la grúa fuera de servicio.
- Se deberá comprobar diariamente el estado de los cables de acero, así como el paso por las poleas y el enrollado en el tambor, quincenalmente se realizará el de cables y poleas. Todo aquel cable que presente deformación o estrangulamiento debe ser sustituido, así como los que presenten un cordón o varios hilos rotos.
- Se deberá de evitar que el cable roce en la estructura del edificio o cualquier otra superficie que pueda dañar el mismo y, en caso de ser imprescindible, colocar previamente protecciones adecuadas.
- Se deberá evitar que el gancho apoye en el suelo y afloje el cable de elevación, ya que puede provocar la salida del cable de alguna de las poleas y también el mal enrollamiento en el cabestrante, dañando de esta manera el mismo.

- Se deberán elevar y descender las cargas de manera progresiva comenzando y terminando las maniobras con la velocidad más lenta.
- Se deben conocer y respetar las limitaciones de carga.
- Estará terminantemente prohibido, utilizar la grúa para el transporte de personal, elevar cargas superiores a las especificadas por el fabricante, trabajar con vientos superiores a los indicados por el fabricante o con tormentas eléctricas.
- Se deberá evitar, el transporte de cargas por encima del personal, realizar más de tres rotaciones completas en el mismo sentido, trabajar con accesorios en mal estado, trabajar fuera de los límites señalizados de la zona de trabajo.
- Las cargas se amarrarán en función de sus características, así:
 - Los tubos deben apilarse en capas separadas y sujetos contra deslizamiento.
 - Los materiales a granel se elevarán mediante jaulas o contenedores con el perímetro completamente cerrado.
 - No se llenarán por encima del borde calderos, contenedores, carros, etc.
 - Las cargas paletizadas estarán sujetas por zunchado, empaclado o flejado y se elevarán con pinzas portapaletas.
 - La boca del caldero de hormigón se deberá cerrar perfectamente, para evitar el derrame del hormigón a lo largo de su trayectoria.
 - Para cargas muy alargadas o viguetas se utilizarán horquillas metálicas

- Si fuese preciso dirigir la carga, en el enganchado se ata una cuerda para luego guiarla, estando siempre la persona que guía, fuera del alcance de la carga.
 - Las cargas se colocarán bien equilibradas de forma que dos eslingas distintas no se crucen, es decir, no deben montar unas sobre otras en el gancho de elevación y además deben estar perfectamente niveladas, podría provocar su volteo incontrolado.
 - Las cargas alargadas se sujetarán con eslingas dobles, para evitar el deslizamiento.
- Si se entra en contacto con una línea eléctrica, se deberá pedir auxilio con la bocina y esperar a recibir instrucciones. No intente abandonar la cabina aunque el contacto con la energía eléctrica haya cesado, podría sufrir lesiones. Sobre todo, no se permitirá que nadie toque el camión grúa, puede estar cargado de electricidad.
 - Se deberán emplear de acuerdo a las condiciones establecidas por el fabricante los estabilizadores para contrarrestar el momento volcador suscitado. Los estabilizadores deberán disponer de un “final de carrera”.
 - Se colocarán placas de reparto en las zonas de apoyo en función de la tipología y capacidad portante del terreno.

1.11.2.3 *Protecciones individuales.*

- Casco de seguridad para uso normal
- Chaleco de trabajo reflectante
- Par de botas de seguridad para trabajos de construcción en general

1.11.3 Compactador de conducción manual

1.11.3.1 *Riesgos más frecuentes:*

- Exposición a ruido
- Exposición a vibraciones
- Atrapamiento por vuelco de maquina
- Atropellos o golpes con vehículos

1.11.3.2 *Medidas de Prevención*

- Se deberá de hacer siempre uso de protección auditiva.
- Serán inspeccionadas diariamente controlando el buen funcionamiento de la máquina.
 - Se garantizará que no se superan los valores límites de exposición y los valores de exposición que dan lugar a una acción para toda la jornada laboral en base al Real Decreto 1311/2005, de 4 de noviembre sobre la protección de la salud y la seguridad de los trabajadores frente a los riesgos derivados de la exposición a vibraciones mecánicas.
 - Como medidas de reducción de la duración de la exposición, se hará una rotación de los puestos, funciones y tareas.
 - En trabajos en pendientes, se deberá trabajar en sentido longitudinal, nunca transversalmente.
 - Se prohibirá trabajar o permanecer dentro del radio de acción de la compactadora manual, para evitar los riesgos por atropello.

1.11.3.3 *Equipos de Protección Individual*

- Casco seguridad

- chaleco de trabajo reflectante
- Equipos filtrantes: mascarilla autofiltrante contra partículas
- Gafas de seguridad
- Guantes
- Botas de seguridad
- Protección auditiva

1.11.4 Camión de transporte

1.11.4.1 *Riesgos más frecuentes*

- Atrapamiento por vuelco de maquina
- Atropellos o golpes con vehículos
- Lesiones dorso lumbares
- Caídas de personas a distinto nivel
- Vibraciones

1.11.4.2 *Medidas de Prevención*

- Comprobar diariamente, antes de iniciar el trabajo, todos los niveles (fluidos hidráulicos, aceites...) y el correcto funcionamiento de todos los sistemas.
- Vigilar la presión de los neumáticos, trabajando con la presión recomendada por el fabricante.
- El puesto de conducción estará limpio, sin aceite, grasa, nieve, hielo o barro. Así mismo, el motor deberá estar libre de objetos extraños (trapos, herramientas...).

- Comprobar la existencia de un extintor portátil en sitios de fácil acceso, el cual deberá estar timbrado y con las revisiones al día. Además contará con un botiquín de primeros auxilios. El conductor debe estar debidamente adiestrado en su uso.
- Seguir las instrucciones del manual del conductor, y especialmente:
- Colocar todos los mandos en punto muerto.
- Quedarse sentado al conducir. No subir ni bajar nunca en marcha.
- Verificar que las indicaciones de los controles son normales.
- El vehículo estará dotado de luces y bocina de retroceso.
- La máquina deberá estacionarse siempre en los lugares destinados a ello.
- Si se descarga material en las proximidades de una zanja o pozo de cimentación, se aproximará a una distancia máxima de 1,0 m., garantizando ésta mediante topes. Todo ello previa autorización del responsable de la obra.
- Estará prohibida la permanencia de personas en la caja.
- Se procurará que las operaciones con máquinas no afecten a líneas eléctricas aéreas o subterráneas, conducciones, etc. En el caso de un contacto accidental con una línea eléctrica, el conductor permanecerá en la cabina hasta que la red sea desconectada o se deshaga el contacto. Si fuera imprescindible bajar de la máquina, lo hará dando un salto largo.
- Como norma general, nadie se acercará a una máquina que trabaje, a una distancia menor de 5 m. desde el punto más alejado al que la máquina tiene alcance.
- En operaciones que exijan el acceso a la caja se utilizarán las empuñaduras y escalones existentes, y siempre mirando a la máquina.

- Comprobar la existencia de todas las protecciones y su correcto estado de conservación.
- Limpiar el limpia-parabrisas, los espejos y los retrovisores. Quitar aquello que pueda dificultar la visibilidad.
- Nadie permanecerá en las proximidades del camión en el momento de realizar las maniobras.
- No se deberá estacionar ni circular a distancias menores de 3 m. de cortes de terreno, bordes de excavación, laderas, barrancos..., para evitar el vuelco.
- Para prevenir estos riesgos de electrocución se tomarán una serie de medidas de seguridad:
- Riesgo de contacto directo:
 - En líneas de menos de 66000 v. la distancia de seguridad será como mínimo de 3m.
 - En líneas de más de 66000 v. la distancia de seguridad será como mínimo de 5m.
- Formación de arco eléctrico:
 - Mantener las distancias anteriores.
- Bajar de la cabina utilizando las empuñaduras y escalones existentes, y siempre mirando a la máquina.

1.11.4.3 *Protecciones colectivas*

- Avisador acústico de marcha atrás
- Rotativos luminosos
- Extintor de nieve carbónica, siempre que lo disponga el fabricante y tenga un elemento donde disponerse.

1.11.4.4 *Protecciones individuales*

- Ropa de trabajo
- chaleco reflectante
- Faja antivibratoria
- Botas de seguridad

1.11.5 Camión hormigonera

1.11.5.1 *Riesgos más frecuentes*

- Proyección de partículas.
- Caídas de personas desde el camión.
- Atropellos.
- Caídas de objetos.
- Colisiones con otras máquinas.
- Choques o golpes contra el canal de derrame.
- Atrapamiento con articulaciones y uniones del canal de derrame o entre el vehículo y otro vehículo o paramento.
- Vertido de hormigón por sobrellenado del bombo.
- Vuelco del vehículo por proximidad a hueco o excavación o terreno inestable.
- Riesgo de accidente por el estacionamiento en arcenes o en vías urbanas.
- Contacto eléctrico con líneas de A.T.

1.11.5.2 Medidas Preventivas

- A fin de evitar vuelcos, atropellos, deslizamientos, etc. las vías de circulación de la obra, no tendrán curvas pronunciadas ni pendientes de más del 16 %.
- Está prohibido el estacionamiento y desplazamiento del camión hormigonera a una distancia inferior a dos metros del borde de las zanjas o cortes del terreno sin sujeción.
- En el caso que esto no se pueda evitar, entonces se entibará la zona que se vea afectada por el estacionamiento del camión.
- Al borde de la excavación, deberán colocarse topes que mantengan la distancia del camión a la misma que sea igual, como mínimo, a la altura de excavación.
- Si se emplea cangilón para la distribución del hormigón a los tajos, ningún operario se debe colocar entre la zona donde descansa el cubilete y el camión o paramento.
- El cubilete debe asentarse en el terreno sobre dos tablonas a modo de durmiente que evite el atrapamiento de los pies.
- La manipulación del canal de derrame del hormigón al tajo, se deberá de hacer con precaución, prestando total atención a fin de evitar golpes contra dicho canal.
- Revisar las hélices para evitar vertidos de hormigón en los traslados.
- La limpieza de la cuba se realizará en lugares destinados para ello, para evitar que las lechadas de restos de hormigón provoquen contaminación atmosférica.

1.11.5.3 *Protecciones Colectivas*

- Extintor de nieve carbónica, siempre que lo disponga el fabricante y tenga un elemento donde disponerse.
- Dispositivo luminoso y acústico de marcha atrás.
- Escalera de acceso a la tolva con plataforma lateral a un metro bajo la tolva, debidamente protegida con barandilla.
- Sillón anatómico, ajustable y antivibratorio.
- Cabina Fops.
- Calzo o tope para estacionamiento durante la puesta en obra de hormigón, siendo responsabilidad de ella su colocación.

1.11.6 Martillo neumático

1.11.6.1 *Riesgos más frecuentes*

- Exposición a ruido.
- Exposición a las vibraciones.
- Atrapamientos
- Proyección de fragmentos.
- Inhalación de polvo.

1.11.6.2 *Medidas preventivas*

- Disponer de pantallas protectoras que aislen adecuadamente los puestos de traajo contiguos.
- En atmósferas explosivas o inflamables, se utilizarán útiles o herramientas que elimine el riesgo de que se produzcan chispas.

- Si el martillo no dispone de un sistema de retenida de émbolo, se debe tener cuidado de no presionar el gatillo de accionamiento mientras no haya una herramienta colocada y firmemente sujeta en la boquilla.
- La presión del aire en la manguera en ningún caso será superior a la admitida por el fabricante de la conducción.
- Las conducciones de alimentación de aire discurrirán fuera de lugares de tránsito.
- Para realizar empalmes se utilizaran flejes o grapas adecuadas, nunca alambres o cuerdas.
- Dar instrucciones al trabajador e informar de los riesgos a los que estará sometido

1.11.6.3 *Protecciones Individuales*

- Casco
- Guantes
- Mandil
- Gafas de seguridad
- Protectores auditivo

1.11.7 Compresor de aire comprimido

1.11.7.1 *Riesgos más frecuentes*

- Vuelco.
- Atrapamiento de personas.
- Caída por terraplén.

- Desprendimiento y caída durante el transporte en suspensión.
- Sobreesfuerzos (empuje por personas).
- Ruido.
- Golpes (por la rotura de las mangueras).
- Intoxicaciones.
- Atrapamientos por las partes móviles de la máquina, por lo que se recomienda llevar ropa ajustada.

1.11.7.2 Equipos de Protección Individual

- Casco de protección
- Guantes de goma
- Botas de seguridad
- Ropa de trabajo cubriendo la totalidad de cuerpo
- Mascarilla de protección buconasal con filtro para vapores asfálticos
- chaleco reflectante.
- Protectores auditivos.
- Faja antivibratoria.

1.11.7.3 Medidas preventivas

- Utilización de compresores aislados para eliminar ambientes ruidosos.
- Antes de la puesta en marcha del compresor, el encargado de obra deberá comprobar que el mismo se encuentra bien calzado, con el fin de evitar desplazamientos del mismo no controlados.

- Antes de la puesta en marcha del compresor, el encargado deberá comprobar el buen estado de las mangueras, así como de las conexiones, para evitar la rotura de estas y que puedan dar lugar a golpes a los usuarios.
- No se efectuarán trabajos en las proximidades del tubo de escape, con el fin de evitar intoxicaciones.
- El mantenimiento del compresor se llevará a cabo con el motor apagado.
- Este equipo únicamente debe ser utilizado por personal autorizado y debidamente instruido, con formación específica adecuada.
- Los operarios dedicados a la instalación, transporte y mantenimiento del grupo deberán ser técnicos adecuadamente cualificados y conocedores de las características del grupo.
- Repostar combustible solamente con el motor parado, tener cuidado con el llenado y con los derrames.
- No fumar durante la operación de llenado ni al comprobar el nivel de batería (los gases desprendidos por la misma son explosivos)
- Los generadores estarán dotados de interruptor diferencial de 300 mA de sensibilidad completado con la puesta a tierra de la instalación y parada de emergencia del grupo.
- Colocar el grupo sobre terreno firme y nivelado, no situarlo al borde de estructuras o taludes.

1.11.8 Grupo electrógeno

1.11.8.1 Riesgos más frecuentes

- Lesiones en las manos.
- Golpes y/o atrapamientos.

- Riesgos eléctricos.
- Incendios.
- Intoxicaciones.
- Quemaduras.
- Ruidos.

1.11.8.2 *Protecciones Colectivas y Medios Auxiliares*

- Extintor de nieve carbónica.
- Carcasa de protección con llave y cerradura.
- Puesta a tierra de las masas metálicas, bornas aisladas y clavijas normalizadas tipo Cetac o similar.
- Ventilador extractor y depurador de gases cuando se utilice en locales cerrados, a fin de evitar intoxicaciones.

1.11.8.3 *Medidas Preventivas*

- Se prohíbe su utilización a personas inexpertas.
- Tras largo funcionamiento del motor, no apoyarse nunca en la carcasa.
- Se tendrá en cuenta las indicadas en las normas de mantenimiento del fabricante que acompañarán a la máquina.
- Repostar combustible con el motor parado, tener cuidado en el llenado y evitar derrames o fugas de la maquina por riesgo de incendio y explosión. No fumar en la operación de llenado.
- No soldar ni llevar a cabo ninguna operación que implique uso de calor cerca del sistema de combustible o de aceite.

- No situar la máquina al borde de estructuras o taludes.
- Durante la manipulación del compresor se asegurarán todas las piezas sueltas, para elevarlo se utilizarán solamente cables, ganchos y argollas adecuadas al peso de la máquina.
- No comprobar nunca el nivel de la batería fumando ni alumbrando con mechero a cerillas, ya que los gases desprendidos por la misma son explosivos.

1.11.9 Herramientas manuales

1.11.9.1 Principales Riesgos

- Golpes.
- Cortes.
- Tropezos y caídas.
- Medidas de Prevención
- Mantener las herramientas en buen estado de conservación.
- Cuando no se usen se deberán tener recogidas en cajas o cinturones portaherramientas.
- No se dejarán tiradas por el suelo, en escaleras, bordes de forjados o andamios, etc.
- Cada herramienta se utilizará únicamente para el tipo de trabajo para el que ha sido diseñada. Por ejemplo, no se utilizará la llave inglesa como martillo, el destornillador como cincel o la lima como palanca, pues de esa forma se hace el trabajo innecesariamente peligroso.
- Los mangos de las herramientas deben ajustar perfectamente y no estar rajados.

- Las herramientas de corte deben mantenerse perfectamente afiladas.

1.11.10 Embarcaciones auxiliares y pontonas.

Maquinaria: Embarcación auxiliar o pontona															
Identificación de riesgos y sus causas	Probabilidad del suceso			Prevención decidida				Consecuencias del riesgo			Calificación del riesgo con la prevención que se le aplica				
	R	P	C	Cl	Pi	S	PP	L	G	Mo	T	To	M	I	In
Caídas de personas a distinto nivel : Hombre al agua.		X		X	X	X	X		X			X			
Caídas de personas al mismo nivel : Desorden sobre el remolcador.		X			X		X	X				X			
Mar gruesa.		X		X	X	X	X	X			X				
PREVENCIÓN PROYECTADA DE RIESGOS LABORALES, CUYA EFICACIA CONJUNTA SE EVALÚA															
Protección colectiva: Las protecciones colectivas asociadas a la Actividad de obra en la que trabaja y las relacionadas con los Medios auxiliares y oficios.															
Equipos de protección individual: Los equipos de protección individual de los oficios relacionados															
Señalización: de riesgos en el trabajo (en su caso, señalización vial).															
Procedimientos de prevención: ver el procedimiento de trabajo seguro del mismo nombre.															

Cada embarcación está sujeta a las normas de conducción y órdenes del Patrón de la barca, por tanto, la circulación y movimientos de la barca dependen del estado de la mar y del tipo de obra. El procedimiento siguiente se refiere al amarre de la pieza que se desea remolcar y a los trabajadores que deben realizarlo.

Procedimiento de seguridad y salud, de obligado cumplimiento, para el trabajo de eslingado.

1. El Encargado revisará el estado de la ribera, con el objetivo de evitar la caída de hombres al agua.
2. La aproximación de hombres al agua, no será superior a 2 m.
3. El marinero lanzará el aparejo siguiendo la orden del Patrón en coordinación con el Encargado de la obra.
4. Un trabajador, recogerá el cabo o aparejo lanzado.
5. Un trabajador amarrará al aparejo recibido, el aparejo de arrastre sujeto a la pieza.
6. Se despejará la zona.

7. El Patrón, en coordinación con el Encargado, iniciará la maniobra y el transporte de la pieza hasta el lugar de recibido; durante esta maniobra queda prohibida la presencia de personas sobre la pieza, si ésta no está dotada de barandillas perimetrales o de un lugar protegido para este menester

8. Si se transportan personas sobre la pieza, los trabajadores, estarán dotados de chalecos salvavidas, de inflado automático y dotados de tubos auxiliares de inflado a boca en caso de emergencia o fallo.

9. Al llegar al lugar de ubicación, el Patrón dará la señal comenzar las restantes maniobras de inmovilización de la pieza en el lugar definitivo.

10. En el caso de ser necesaria la utilización de barcas auxiliares de motor fuera borda, permanecerán a una distancia de la barcaza, no inferior a cuatro metros. Queda expresamente prohibido, cruzar las barcas fuera borda, por delante de la proa en marcha y por la popa del barco fluvial, para evitar los abordajes y la influencia con las hélices motoras.

1.12 Prevención de riesgos profesionales.

Para la prevención de los riesgos profesionales se utilizarán además de las protecciones individuales y colectivas, ya mencionadas, las acciones de formación y medicina preventiva que se exponen a continuación.

1.13 Formación.

Será de aplicación lo estipulado en el artículo 15 de la Ley 31/1995, de 8 de noviembre, de prevención de Riesgos Laborales. Así mismo, la formación mínima será la indicada en el V convenio del sector de la construcción (20h específicas por oficios).

El empresario está obligado a posibilitar que los trabajadores reciban una formación teórica y práctica apropiada en materia preventiva en el momento de su contratación, cualquiera que sea la modalidad o duración de ésta, así como cuando se produzcan cambios en las funciones que desempeñen o se introduzcan nuevas

tecnologías o cambios en los equipos de trabajo susceptibles de provocar riesgos para la salud del trabajador. Esta formación deberá repetirse periódicamente.

El tiempo dedicado a la formación que el empresario está obligado a posibilitar, como consecuencia del apartado anterior, se lleve a cabo dentro del horario laboral o fuera de él, será considerado como tiempo de trabajo. La formación inicial del trabajador habrá de orientarse en función del trabajo que vaya a desarrollar en la obra, proporcionándole el conocimiento completo de los riesgos que implica cada trabajo, de las protecciones colectivas adoptadas, del uso adecuado de las protecciones individuales previstas, de sus derechos y obligaciones y, en general, de las medidas de prevención de cualquier índole.

Independientemente de las acciones de formación que hayan de celebrarse antes de que el trabajador comience a desempeñar cualquier cometido o puesto de trabajo en la obra o se cambie de puesto o se produzcan variaciones de los métodos de trabajo inicialmente previstos, habrán de facilitársele, por parte del empresario o sus representantes en la obra, las instrucciones relacionadas con los riesgos inherentes al trabajo, en especial cuando no se trate de su ocupación habitual; las relativas a los riesgos generales de la obra que puedan afectarle y las referidas a las medidas preventivas que deban observarse, así como acerca del manejo y uso de las protecciones individuales. Se prestará especial dedicación a las instrucciones referidas a aquellos trabajadores que vayan a estar expuestos a riesgos de caída de altura, atrapamientos o electrocución.

El empresario habrá de garantizar que los trabajadores de las empresas exteriores o subcontratas que intervengan en la obra han recibido las instrucciones pertinentes en el sentido anteriormente indicado.

Las instrucciones serán claras, concisas e inteligibles y se proporcionarán de forma escrita y/o de palabra, según el trabajo y operarios de que se trate y directamente a los interesados.

Las instrucciones para maquinistas, conductores, personal de mantenimiento u otros análogos se referirán, además de a los aspectos reseñados, a: restricciones

de uso y empleo, manejo, manipulación, verificación y mantenimiento de equipos de trabajo. Deberán figurar también de forma escrita en la máquina o equipo de que se trate, siempre que sea posible.

Las personas relacionadas con la obra, con las empresas o con los trabajadores, que no intervengan directamente en la ejecución del trabajo, o las ajenas a la obra que hayan de visitarla serán previamente advertidas por el empresario o sus representantes sobre los riesgos a que pueden exponerse, medidas y precauciones preventivas que han de seguir y utilización de las protecciones individuales de uso obligatorio.

1.14 Medicina preventiva y primeros auxilios

1.14.1 Botiquines

- Se dispondrá de los botiquines de urgencia necesarios, conteniendo el material especificado en la Ordenanza General de Seguridad y Salud en el trabajo.
- La localización de los botiquines estará debidamente señalizada.
- Asistencia a los accidentados
- Se deberá informar a la obra del emplazamiento de los diferentes Centros Médicos (Servicios propios, Mutuas Patronales, Mutualidades Laborales, Ambulatorios, etc.) donde debe trasladarse a los accidentados para su más rápido y efectivo tratamiento.
- Es muy conveniente disponer en la obra, y en sitio bien visible, de una lista con los teléfonos y direcciones de los Centros asignados para urgencias, ambulancias, taxis, etc., para garantizar un rápido transporte de los posibles accidentados a los Centros de Asistencia.

1.14.2 Reconocimientos Médicos

Todo el personal que empiece a trabajar en la obra, deberá pasar un reconocimiento médico previo al inicio de los trabajos.

1.14.3 Análisis de agua

Se analizará el agua destinada al consumo de los trabajadores para garantizar su potabilidad, si no proviene de la red de abastecimiento de la población.

1.15 Extinción de incendios

- Los extintores serán puestos a disposición de aquellos operarios que desempeñen trabajos en los que exista alguna posibilidad o riesgo de incendio o explosión, y estarán ubicados en las inmediaciones del lugar en el que se desarrolle la tarea. También se dispondrá de extintor en aquel lugar donde se encuentre el cuadro general eléctrico de la obra.
- Los extintores habrán de adaptarse a las disposiciones del RD 1942/1993, de 5.11 por el que se aprobó el Reglamento de instalaciones de protección contra incendios (BOE 14.12.92 y 7.5.94).
- El recipiente del extintor cumplirá el Reglamento de Aparatos a Presión, Real Decreto 1244/1979 del 4 de Abril de 1979 (B.O.E. 29-5-1979).
- Los extintores de incendio estarán fabricados con acero de alta embutibilidad y alta soldabilidad. Se encontrarán bien acabados y terminados, sin rebabas, de tal manera que su manipulación nunca suponga un riesgo por sí misma.

1.16 Prevención de riesgos de daños a terceros

- El tramo de obra se señalizará convenientemente, siguiendo las indicaciones de la Instrucción 8.3-IC con referencia a la señalización de obras fijas.

- Así mismo, los cortes totales al tráfico se comunicarán a través de los medios de comunicación y mediante paneles informativos, en previsión de interferir lo menos posible.

1.17 Enfermedades profesionales y su prevención

- Sin menoscabo de la autoridad que corresponde al Médico en esta materia, seguidamente se tratan las enfermedades profesionales que inciden en los colectivos de Industrias Transformadoras de Metales y de la Construcción en los que se encuadran los trabajadores afectos a la ejecución de la obra que nos ocupa.
- Se relaciona su nombre, mecanismo de causa o penetración y prevención de dichas enfermedades.
- Las más frecuentes son las que siguen: Enfermedades causadas por vibraciones de los útiles de trabajo, sordera profesional, silicosis y dermatosis profesional.

1.17.1 Enfermedades causadas por las vibraciones

La prevención médica de las enfermedades causadas por vibraciones se consigue mediante el reconocimiento previo y los periódicos. La protección profesional se obtiene montando dispositivos antivibratorios en las máquinas y útiles que aminoren y absorban las vibraciones.

1.17.1.1 *La sordera profesional*

Al principio, la sordera puede afectar al laberinto del oído, siendo generalmente una sordera de tonos agudos y peligrosa porque el trabajador no se entera. Esta sordera se establece cuando comienza el trabajo, recuperándose el oído cuando deja de trabajar, durante el reposo.

Las etapas de la sordera profesional son tres.

El primer período dura un mes, período de adaptación. El obrero a los quince o veinte días de incorporarse al trabajo comienza a sentir los síntomas. Hay cambios en su capacidad intelectual, de comprensión, siente fatiga, está nervioso, no rinde. Al cabo de un mes, se siente bien. Trabaja sin molestias, se ha adaptado por completo. La sordera en este período es transitoria.

Segundo período, de latencia total. Esta sordera puede ser reversible aún si se le separa del medio ruidoso. Este estado hay que descubrirlo por la exploración.

Tercer período, de latencia sub-total. El operativo no oye la voz cuchicheada y es variable de unos individuos a otros. Después de este período aparece la sordera completa. No se oye la voz cuchicheada y aparecen sensaciones extrañas y zumbidos, no se perciben los agudos y los sobreagudos. Está instalada la sordera profesional.

Las causas pueden ser individuales, susceptibilidad individual y otro factor, a partir de los cuarenta años, es menor la capacidad de audición, lo que indica que, por lo tanto, ya hay causa fisiológica en el operario.

El ambiente influye. Si el sonido sobrepasa los 90 decibelios es nocivo. Todo sonido agudo es capaz de lesionar con más facilidad que los sonidos graves, y uno que actúa continuamente es menos nocivo que otro que lo hace intermitentemente.

No hay medicación para curar ni retrotraer la sordera profesional.

Hay tres formas de lucha contra el ruido: Procurando disminuirlo en lo posible mediante diseño de las máquinas, seleccionando individuos que puedan soportarlos mejor y la protección individual mediante protectores auditivos que disminuyan su intensidad.

1.17.1.2 La silicosis

La silicosis es una enfermedad profesional que se caracteriza por una fibrosis pulmonar, difusa, progresiva e irreversible.

La causa es respirar polvo que contiene sílice libre como cuarzo, arena, granito o pórfido. Es factor principal la predisposición individual del operario y sensibilidad al polvo silicótico debido, por ejemplo, a afecciones pulmonares anteriores.

Los primeros síntomas se observan radiológicamente. Esta fase puede durar de dos a diez años, según el tiempo de exposición al riesgo y la densidad del polvo inhalado. Sobreviene luego la fase clínica caracterizada por la aparición de sensación de ahogo y fatiga al hacer esfuerzo, todo ellos con buen estado general.

La insuficiencia respiratoria es la mayor manifestación de la silicosis y repercute seriamente sobre la aptitud para el trabajo. El enfermo no puede realizar esfuerzos, incluso el andar deprisa o subir una cuesta. Cuando la enfermedad está avanzada no puede dormir si no es con la cabeza levantada unos treinta centímetros y aparece tos seca y dolor en el pecho.

La prevención tiene por objeto descubrir el riesgo y neutralizarlo, por ejemplo, con riegos de agua. También con vigilancia médica. La protección individual se obtiene con mascarilla antipolvo.

1.17.1.3 La dermatosis profesional

Los agentes causantes de las dermatosis profesionales se elevan a más de trescientos. Son de naturaleza química, física, vegetal o microbiana. También se produce por la acción directa de agentes irritantes sobre la piel como materias cáusticas, ácidos, bases fuertes y otros productos alcalinos.

Constituye la dermatosis profesional la enfermedad profesional más extendida.

Su prevención consiste en primer lugar en identificar el producto causante de la enfermedad. Hay que cuidar la limpieza de máquinas y útiles, así como de las manos y cuerpo por medio del aseo.

Se debe buscar la supresión del contacto mediante guantes y usando, para el trabajo, monos o buzos adecuadamente cerrados y ajustados. La curación se realiza mediante pomadas o medicación adecuada.

1.18 Normas de seguridad de obligado cumplimiento para los técnicos de las Direcciones Facultativas, Vigilantes de Obra, Asistencias Técnicas y Control de Calidad, así como visitas ajenas a la obra que accedan al interior de la misma.

A continuación, se relacionan las normas de seguridad de obligado cumplimiento para los técnicos de las Direcciones Facultativas, Vigilantes de Obra, Asistencias Técnicas y Control de Calidad, así como visitas ajenas a la obra que accedan al interior de la misma.

- Tener presente que se accede a una obra con actividad, por lo que debe seguirse en todo momento las indicaciones que haga el personal responsable de la misma.
- Será obligatorio el empleo de equipos de protección individual siempre que se transite las zonas de trabajo (cascos, botas y chaleco reflectante).
- Todas las visitas serán guiadas por un responsable de la obra.
- En función del avance de la obra, se deberá coordinar junto con la empresa principal y resto de empresas de la obra los accesos y vías más seguros, para informar de ello a los visitantes.
- En las casetas de obra deben estar expuestos los teléfonos de emergencia de los hospitales más cercanos. Igualmente se tendrá a disposición un extintor polivalente, así como un botiquín de primeros auxilios. Todo ello se comunicará a las visitas para su conocimiento.
- Se recomienda que las visitas se realicen en horarios de baja o nula actividad en la obra principal.

- No se debe aparcar el vehículo privado en cualquier sitio de la obra, debiéndose aparcar en los sitios dispuestos para ello.
- Si el agua corriente de obra no es potable se comunicará a las visitas.

1.19 Actuaciones para la gestión de seguridad y salud frente a COVID-19

1.19.1 Antes de ir al trabajo

1. Si se presenta cualquier sintomatología (tos, fiebre, dificultad al respirar, etc.) que pudiera estar asociada con el COVID-19 no se deberá acudir al trabajo y se deberá contactar con el Servicio de Prevención de Riesgos Laborales de la empresa o con el teléfono de atención al COVID-19 de la comunidad autónoma o con el centro de atención primaria y se deberá seguir las instrucciones. No se deberá acudir al centro de trabajo hasta que se confirme que no hay riesgo para usted o el resto de personas.

2. Si se ha estado en contacto estrecho (convivientes, familiares y personas que hayan estado en el mismo lugar que un caso mientras el caso presentaba síntomas a una distancia menor de 2 metros durante un tiempo de al menos 15 minutos) o con una persona afectada por el COVID-19, tampoco se deberá acudir al puesto de trabajo, incluso en ausencia de síntomas, por un espacio de al menos 14 días. Durante ese periodo se deberá realizar un seguimiento por si aparecen signos de la enfermedad.

1.19.2 Desplazamiento al trabajo

1. Siempre que puedas, utiliza las opciones de movilidad que mejor garanticen la distancia interpersonal de aproximadamente 2 metros.

2. Si vas al trabajo andando, en bicicleta o moto no es necesario que lleves mascarilla. Guarda la distancia de seguridad cuando vayas caminando por la calle.

3. Si te tienes que desplazar en un turismo, extrema las medidas de limpieza del vehículo y evita que viaje más de una persona por cada fila de asientos, manteniendo la mayor distancia posible entre los ocupantes.

4. Si coges un taxi o un VTC, solo debe viajar una persona por cada fila de asientos, manteniendo la mayor distancia posible entre los ocupantes.

1.19.3 Medidas organizativas en la obra

1. En relación con la gestión de la seguridad y salud en las obras de construcción, se deben tener en cuenta estas consideraciones esenciales:

- La pandemia originada por el coronavirus SARS-CoV-2 exige que en las obras de construcción deban adoptarse medidas para proteger a los trabajadores frente al contagio. Estas medidas van a afectar, muy probablemente, a las condiciones técnicas y organizativas del trabajo, a los plazos de ejecución y a los costes de la obra. No obstante, es esencial asumir estos cambios extraordinarios, así como integrar las recomendaciones e instrucciones que en cada momento dicten las autoridades sanitarias, con el fin de frenar la pandemia y reducir el número de afectados.

- Siempre que las medidas que se adopten para evitar la transmisión del SARS-CoV-2 afecten a la organización y a las condiciones de trabajo de la obra (influyendo sobre aspectos tales como el emplazamiento y diseño de los puestos, ubicación de instalaciones comunes, selección de equipos de trabajo, concurrencia de actividades, procedimientos de trabajo, programación de las tareas, etc.), quedarán reflejadas en el plan de seguridad y salud. De esta forma, todos los intervinientes en la obra tendrán constancia y conocerán las nuevas medidas que se van a implantar. No obstante, se debe buscar la fórmula que permita llevar a cabo lo anterior con la mayor celeridad posible. Así, se podrá acordar entre las distintas figuras (por ejemplo: mediante reuniones telemáticas) las acciones más adecuadas para evitar el contagio en la obra y recoger estos acuerdos en actas, protocolos, etc. que pueden ser incorporados al plan de seguridad y salud en el trabajo. Cabe remarcar, que el libro de incidencias será utilizado, en estos casos,

para dejar constancia de las modificaciones del citado plan. Criterio del INSST Medidas frente a COVID-19 y plan de seguridad y salud en el trabajo en las obras de construcción.

- Una de las características de las obras de construcción es la intervención de numerosas figuras en la gestión de la seguridad y salud laboral de las mismas (promotor, coordinador en materia de seguridad y salud, dirección facultativa, contratistas, subcontratistas, trabajadores autónomos, etc.). Es especialmente relevante, en la situación actual, la coordinación y cooperación entre todas ellas, cada una desde el papel que le corresponda desempeñar, para promover, valorar, acordar, planificar, implantar y controlar las medidas extraordinarias que sean necesarias para evitar el contagio por SARS-CoV-2. En este sentido, se ha de considerar que el plan de seguridad y salud en el trabajo es una herramienta nuclear para articular de forma eficaz esta necesaria coordinación y cooperación entre las figuras intervinientes en la obra.

- Los criterios expuestos anteriormente, con las particularidades que corresponda, serán aplicables igualmente en las obras que no requieran la redacción de un proyecto.

- Una vez se hayan realizado los ajustes necesarios en la organización de la obra y, antes de iniciar los trabajos, se deberá garantizar que se dispone de los medios materiales (por ejemplo: señalización, cintas para delimitar puestos, barreras físicas, etc.) que se ha previsto utilizar y que todos los intervinientes en la obra están correctamente informados acerca de las nuevas medidas que haya sido necesario adoptar.

2. El servicio sanitario del servicio de prevención de riesgos laborales (SPRL) de cada empresa interviniente en la obra deberá evaluar la existencia de trabajadores especialmente sensibles a la infección por SARS-CoV-2 y, en consecuencia, se determinarán las medidas de prevención, adaptación y protección adicionales necesarias, siguiendo lo establecido en el Procedimiento de actuación para los servicios de prevención de riesgos laborales frente a la exposición al SARS-CoV-2.

3. Se concienciará a los trabajadores sobre la importancia de comunicar al servicio de prevención, lo antes posible, si presentan síntomas compatibles con la enfermedad o, en su caso, si han estado en contacto estrecho con personas que los presenten. A tal efecto, la empresa informará a los trabajadores sobre cuáles son los síntomas de COVID-19.

4. Se informará y formará a los trabajadores sobre los riesgos derivados de coronavirus, con especial atención a las vías de transmisión y a las medidas de prevención y protección adoptadas.

5. Se identificarán aquellas actuaciones en la obra que puedan realizarse sin necesidad de presencia física en la misma, promoviendo otras formas de llevarlas a cabo (por ejemplo: las reuniones de coordinación pueden realizarse de forma telemática, el coordinador en materia de seguridad y salud en el trabajo y/o la dirección facultativa pueden dar algunas de las instrucciones por teléfono/correo electrónico, incluso utilizar herramientas audiovisuales para comprobar que las instrucciones se han llevado a cabo). Cuando deban visitar la obra, se planificará de tal manera que se minimice el contacto con otras personas.

6. Se adoptarán medidas para que únicamente acceda a la obra personal autorizado y se establecerán los medios de información necesarios (por ejemplo, carteles, notas informativas, megafonía, etc.) para garantizar que todas las personas que accedan conocen y asumen las medidas adoptadas para evitar contagios.

7. En caso de ser necesarios desplazamientos en vehículo por la obra, se limitará el número de personas que ocupan dicho vehículo simultáneamente tratando de mantener la distancia social recomendada, aumentando la frecuencia de los desplazamientos si fue- se necesario.

8. En la medida en que se pueda, se minimizará la concurrencia en la obra con objeto de reducir el número de personas afectadas en caso de contagio (por ejemplo: espaciando los trabajos en el tiempo de manera que se reduzca la

coincidencia de trabajadores aunque esto implique ampliar los plazos de ejecución).

9. Se organizarán los trabajos de forma que se mantenga una distancia de seguridad de 2 metros entre trabajadores. Algunos de los ajustes que podrían valorarse son: reubicación los puestos de trabajo dentro la obra, posponer algunos trabajos para evitar la coincidencia en el mismo espacio y al mismo tiempo, asignar horarios específicos para cada actividad y trabajador por áreas de la obra, etc. Esto implica tener que revisar la programación de la obra y analizar qué actividades de las que estaba previsto realizar simultáneamente podrán seguir llevándose a cabo conforme a lo planificado o, en caso contrario, deberá adaptarse la programación inicial de la obra para que las mismas puedan ejecutarse manteniendo la distancia social recomendada.

10. Cuando lo anterior no sea factible, se valorará, para los puestos en los que sea posible, la instalación de barreras físicas, tales como mamparas de materiales transparentes (plástico duro rígido, metacrilato, cristal o, en defecto de los anteriores, plástico duro flexible –generalmente suministrado en rollos-) para no obstaculizar la visibilidad de los trabajadores, resistentes a rotura por impacto y fáciles de limpiar y desinfectar. Dispondrán, si fuera necesario, de elementos que las hagan fácilmente identificables para evitar riesgo de golpes o choques.

11. Cuando estuviera prevista la ejecución de una determinada tarea por parte de varios trabajadores y no resulte viable mantener la separación de 2 metros entre ellos, ni sea posible la instalación de barreras físicas (protecciones colectivas) para separarlos, se estudiarán otras opciones para llevarla a cabo (por ejemplo: realizar la tarea de forma mecanizada o utilizando equipos de trabajo que permitan que los trabajadores estén suficientemente alejados). Cuando no sea posible aplicar ninguna de las opciones señaladas anteriormente, de acuerdo con la información recabada mediante la evaluación de riesgos laborales, se estudiarán otras alternativas de protección adecuadas (como puede ser el caso del uso de equipos de protección personal).

12. Se adoptarán medidas para evitar el contagio en aquellas situaciones en que personal ajeno a la obra deba acceder necesariamente a la misma, bien manteniendo la distancia recomendada, bien mediante separaciones físicas. Concretamente, para el caso de la recepción de materiales en la obra podrán adoptarse, entre otras, las siguientes medidas:

- Se informará, con antelación suficiente, a los suministradores de material sobre aquellas medidas que se hayan adoptado excepcionalmente en la obra en relación con la recepción de mercancía y otras generales que deban conocer.

- Se organizará la recepción de los materiales para que no coincidan diferentes suministradores en la obra.

- Se realizará la descarga de material en zonas específicas de la obra evitando la concurrencia con los trabajadores de la misma (salvo con los que sea imprescindible).

- Cuando sea personal de la obra quien descargue el material, el conductor deberá permanecer en la cabina del vehículo.

- Cuando sea el transportista el que realice la carga/descarga de la mercancía, esta se dispondrá en lugares específicos para que llevar a cabo esta operación sin entrar en contacto con ninguna persona de la obra o manteniendo una distancia de 2 metros.

- Se fomentará, en todo caso, la descarga mecanizada del material debiendo evitar el uso de los equipos destinados a tal fin por parte de varios trabajadores o debiendo limpiarse y desinfectarse estos adecuadamente tras cada uso. Esto se aplicará, igualmente, en aquellos casos en que se cedan los equipos al transportista para que sea el mismo quien los utilice.

- Se acordarán con el suministrador de material, previamente, formas alternativas para la entrega y recepción de los albaranes que eviten el contacto con personal de la obra (por ejemplo: correo electrónico, teléfono, etc.).

13. Los trabajadores cooperarán en las medidas preventivas adoptadas.
14. Se consultará a los trabajadores y se considerarán sus propuestas.

1.19.4 Medidas en caso de contagio o sospecha

El servicio sanitario del Servicio de Prevención de Riesgos Laborales será el encargado de establecer los mecanismos para la investigación y seguimiento de los contactos estrechos y del personal sintomático en el ámbito de sus competencias, de forma coordinada con las autoridades de Salud Pública.

1.19.5 Medidas de higiene en la obra

1. En aquellas obras que se realicen en un recinto cerrado, este se ventilará periódicamente, como mínimo, de forma diaria y por espacio de cinco minutos.

2. Se recomienda el uso individualizado de herramientas y otros equipos de trabajo debiendo desinfectarse tras su utilización. Cuando el uso de herramientas u otros equipos no sea exclusivo de un solo trabajador, se desinfectarán entre usos. En aquellos casos en que se hayan alquilado equipos de trabajo (por ejemplo: PEMP, andamios, maquinaria para movimiento de tierras, etc.), se desinfectarán antes de su utilización en la obra y tras el mismo para evitar la propagación del virus entre distintas obras. Se acordará con las empresas de alquiler de equipos de trabajo quién se responsabiliza de esta desinfección y con qué productos debe llevarse a cabo.

3. Se establecerán turnos para el uso de las zonas comunes (comedor, aseos, vestuarios, etc.) para garantizar que puedan respetarse las distancias de seguridad en todo momento debiendo desinfectarse periódicamente, preferiblemente entre usos.

4. Los detergentes habituales son suficientes, aunque también se pueden contemplar la incorporación de lejía u otros productos desinfectantes a las rutinas de limpieza, siempre en condiciones de seguridad.

5. Es preciso proveer al personal de los productos de higiene necesarios para poder seguir las recomendaciones individuales, adaptándose a cada actividad concreta. Con carácter general, es necesario mantener un aprovisionamiento adecuado de jabón, solución hidroalcohólica y pañuelos desechables.

6. Se proporcionarán toallitas y productos desinfectantes para teléfonos, teclados, etc.

7. Se atenderá a las recomendaciones de carácter profesional y de higiene y limpieza que puedan establecer las autoridades sanitarias respecto a protocolos de trabajo, protección y limpieza y desinfección de espacios concretos como comedores, aseos, etc.

1.19.6 Medidas de higiene personal

Se reforzarán las siguientes medidas:

1. Lavado frecuente de manos con agua y jabón o con una solución hidroalcohólica.
2. Evitar tocarse ojos, la nariz y boca.
3. Cubrirse la boca al toser o estornudar con el codo o con un pañuelo desechable que se tirará tras su uso.
4. Se evitará fumar, beber o comer sin lavarse previamente las manos.
5. Realizar medidas de desinfección y lavado de manos de los trabajadores antes del acceso a vestuarios, comedores, etc.
6. Se recordará frecuentemente a los trabajadores de la obra la necesidad de extremar las medidas de higiene personal.

1.19.7 Gestión de residuos en obra

1. La gestión de los residuos ordinarios continuará realizándose del modo habitual, respetando los protocolos de separación de residuos.
2. Se recomienda que los pañuelos desechables que el personal emplee para el secado de manos o para el cumplimiento de la “etiqueta respiratoria” sean desechados en papeleras o contenedores protegidos con tapa y, a ser posible, accionados por pedal.
3. Todo material de higiene personal –mascarillas, guantes de látex, etc— debe depositarse en la fracción resto (agrupación de residuos de origen doméstico que se obtiene una vez efectuadas las recogidas separadas).
4. En caso de que un trabajador presente síntomas mientras se encuentre en su puesto de trabajo, será preciso aislar el contenedor donde haya depositado pañuelos u otros productos usados. Esa bolsa de basura deberá ser extraída y colocada en una segunda bolsa de basura, con cierre, para su depósito en la fracción resto.

Las Palmas de Gran Canaria, octubre de 2.020.

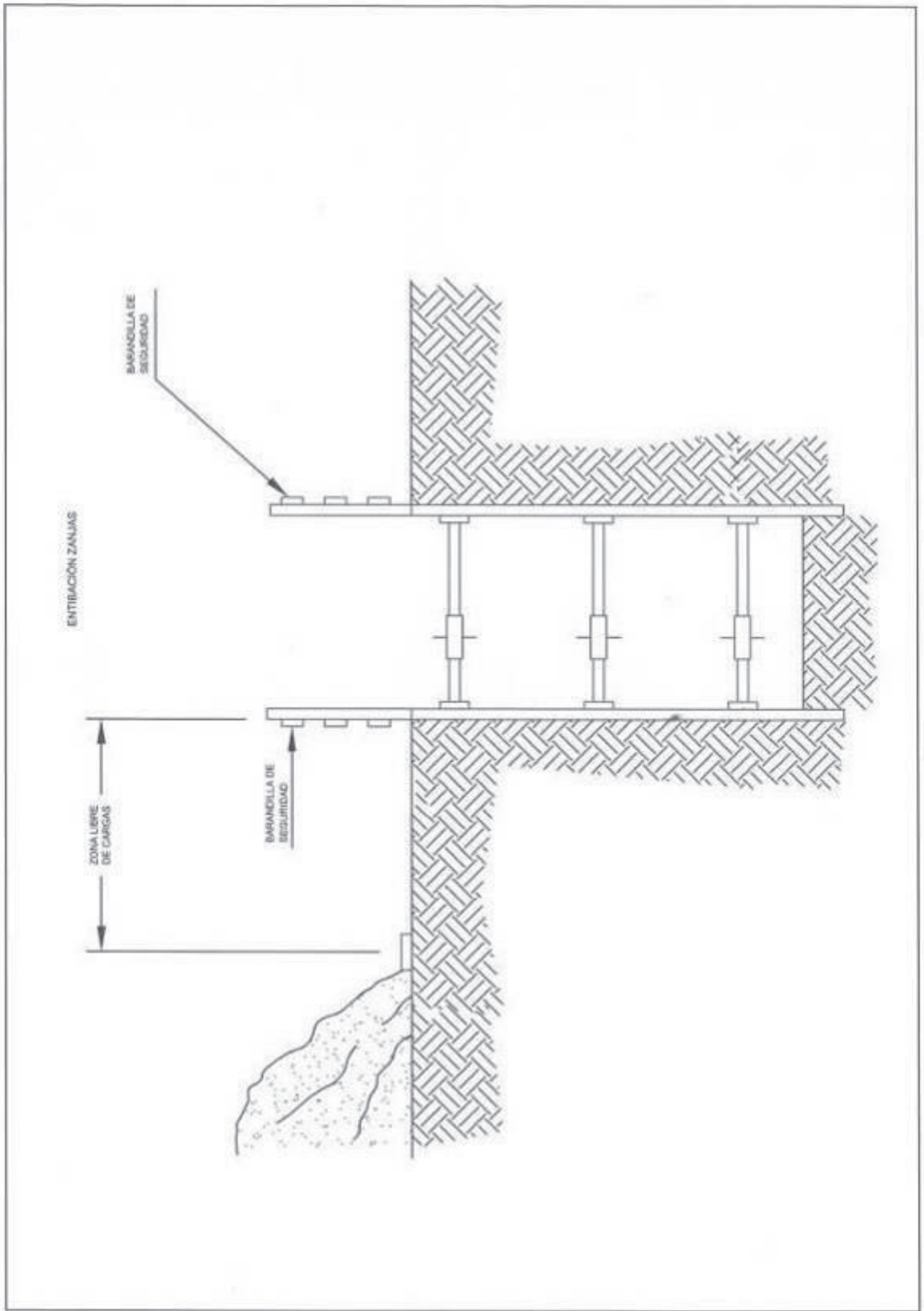
El Autor del Proyecto

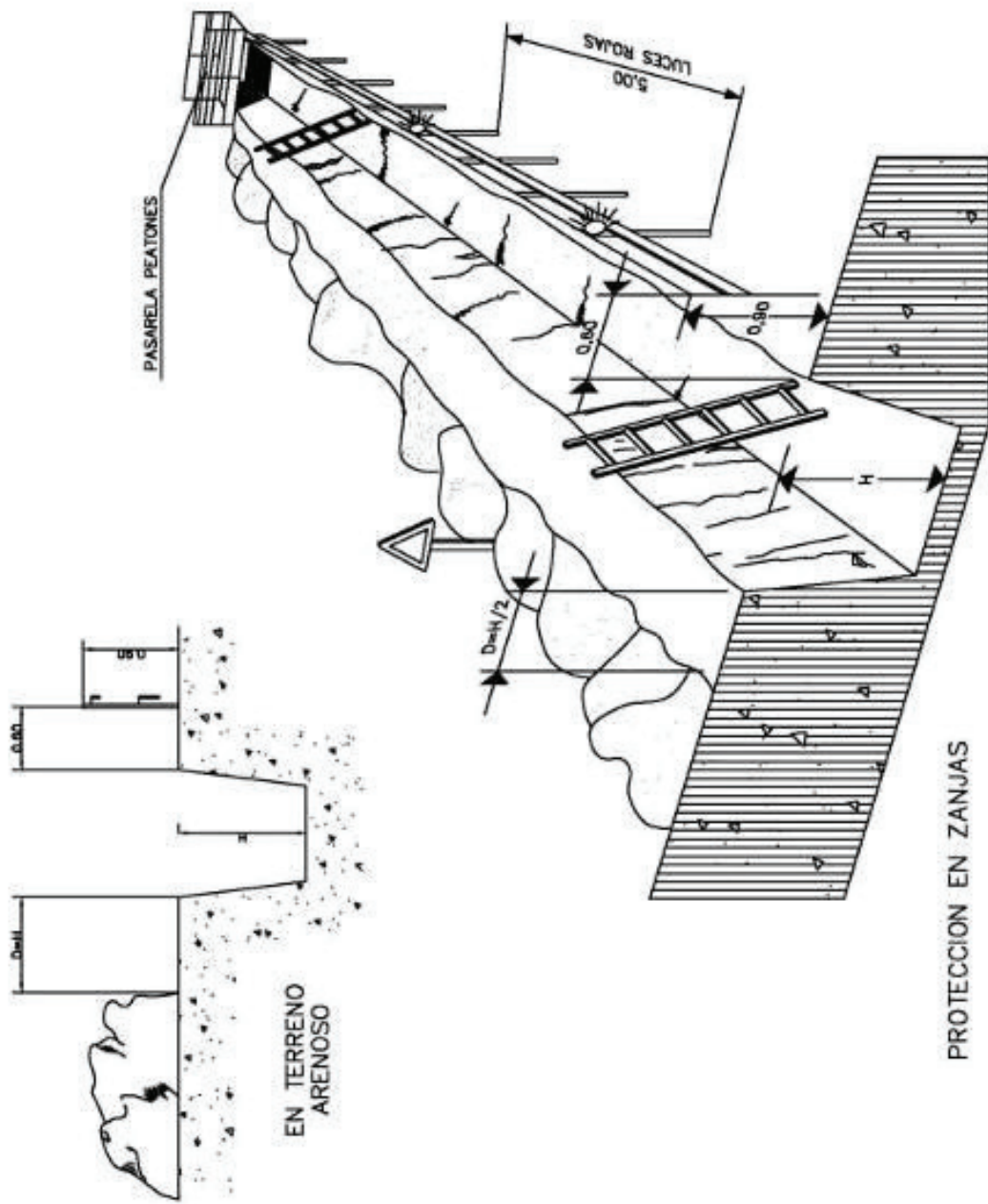
Vº Bº El Ingeniero Director

Jorge Lindes Torres
ICCP – Col. 18.337

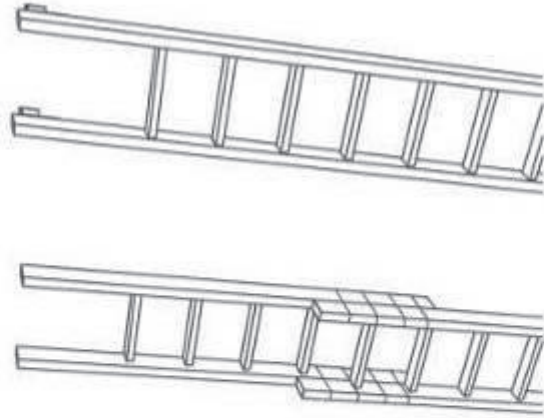
Ángel García Gris
ICCP

2. PLANOS DEL ESTUDIO DE SEGURIDAD Y SALUD.

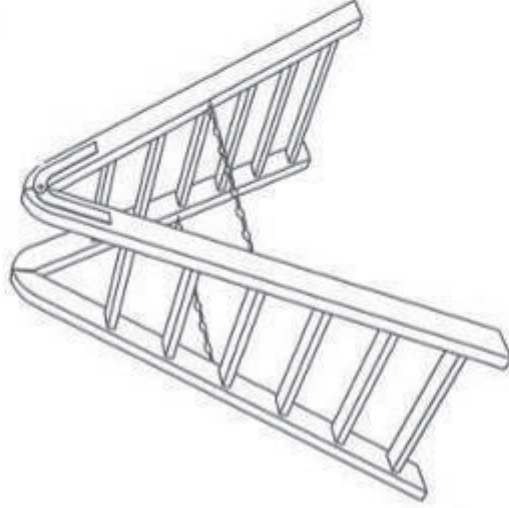




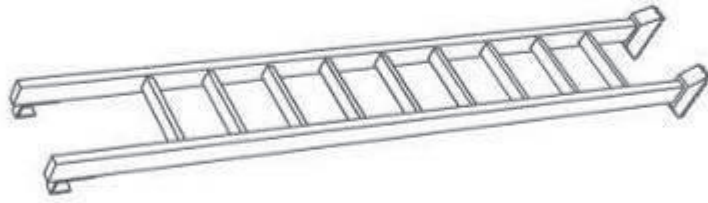
PRECAUCIONES EN EL USO DE ESCALERAS DE MANO



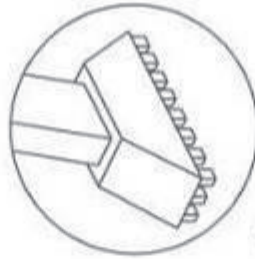
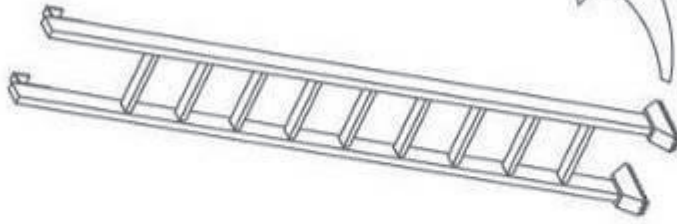
NO SE DEBE REALIZAR NUNCA EL EMPALME IMPROVISADO DE DOS ESCALERAS.



TOPE Y CADENA PARA IMPEDIR LA APERTURA.

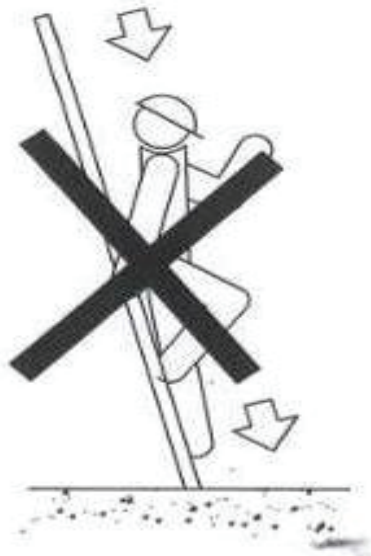


LOS LARGEROS SERAN DE UNA SOLA PIEZA Y LOS PELDANOS ESTARAN BIEN ENSAMBLADOS Y NO CLABADOS.

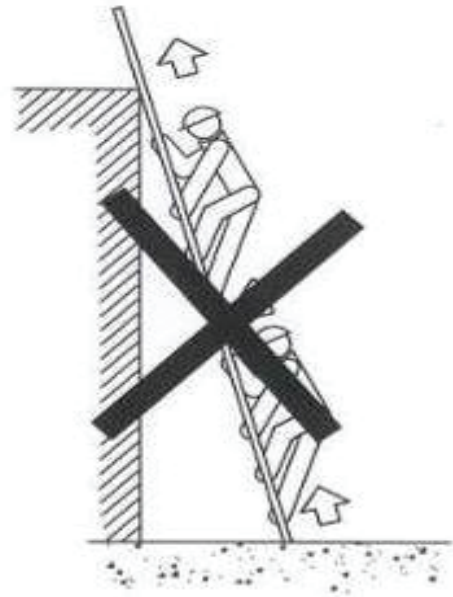


EQUIPAR LA S ESCALERAS PORTATILES CON BASES ANTIRRESBALADIZAS PARA UNA MEJOR ESTABILIDAD.

NORMAS UTILIZACIÓN ESCALERAS DE MANO II



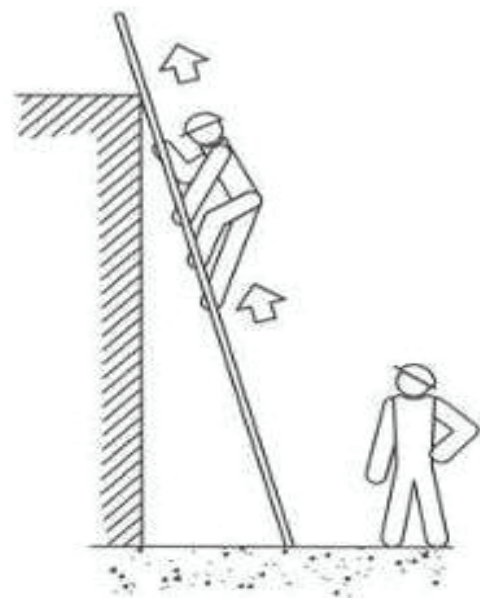
NO



NO

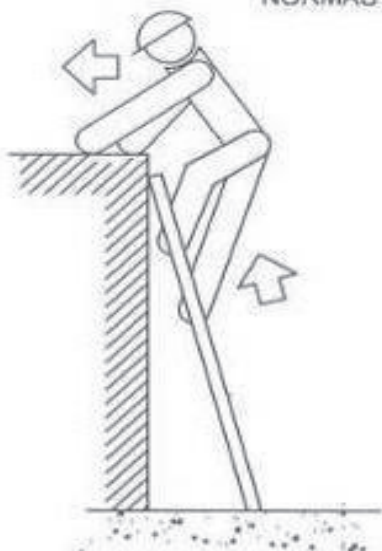


SI

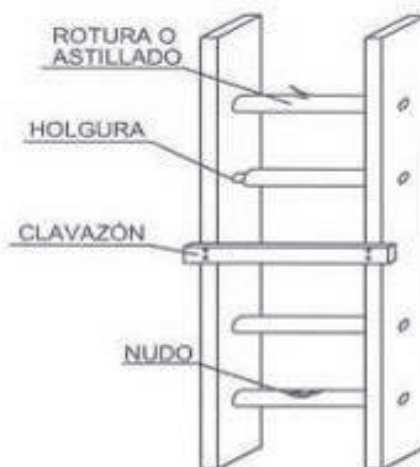


SI

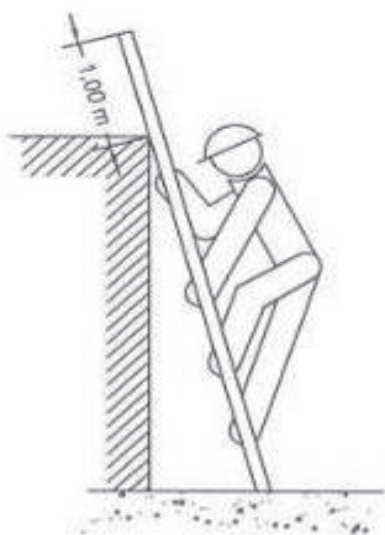
NORMAS UTILIZACIÓN ESCALERAS DE MANO II



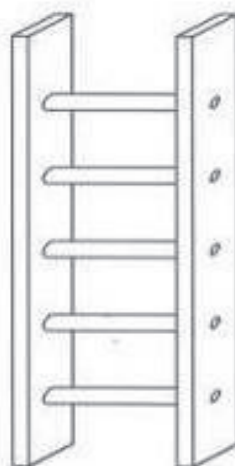
NO



NO

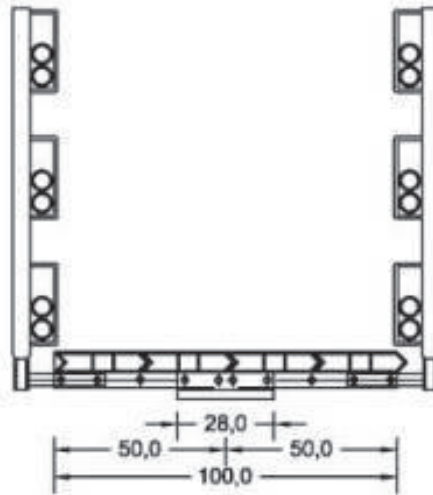


SI

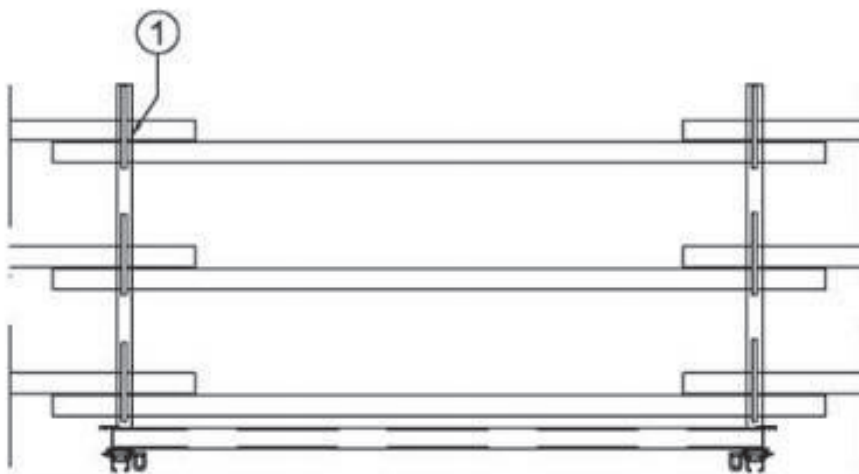


SI

PASARELA DE SEGURIDAD DE ALUMINIO SOBRE ZANJA



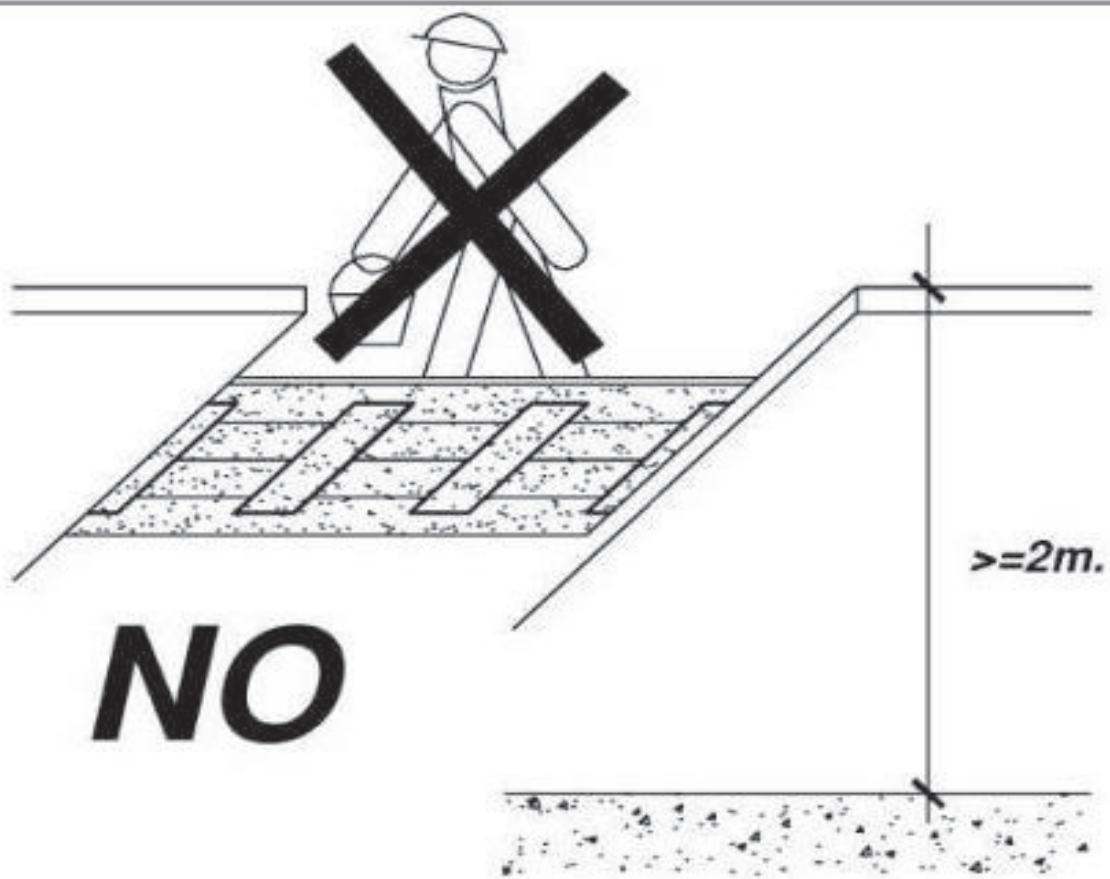
SECCIÓN



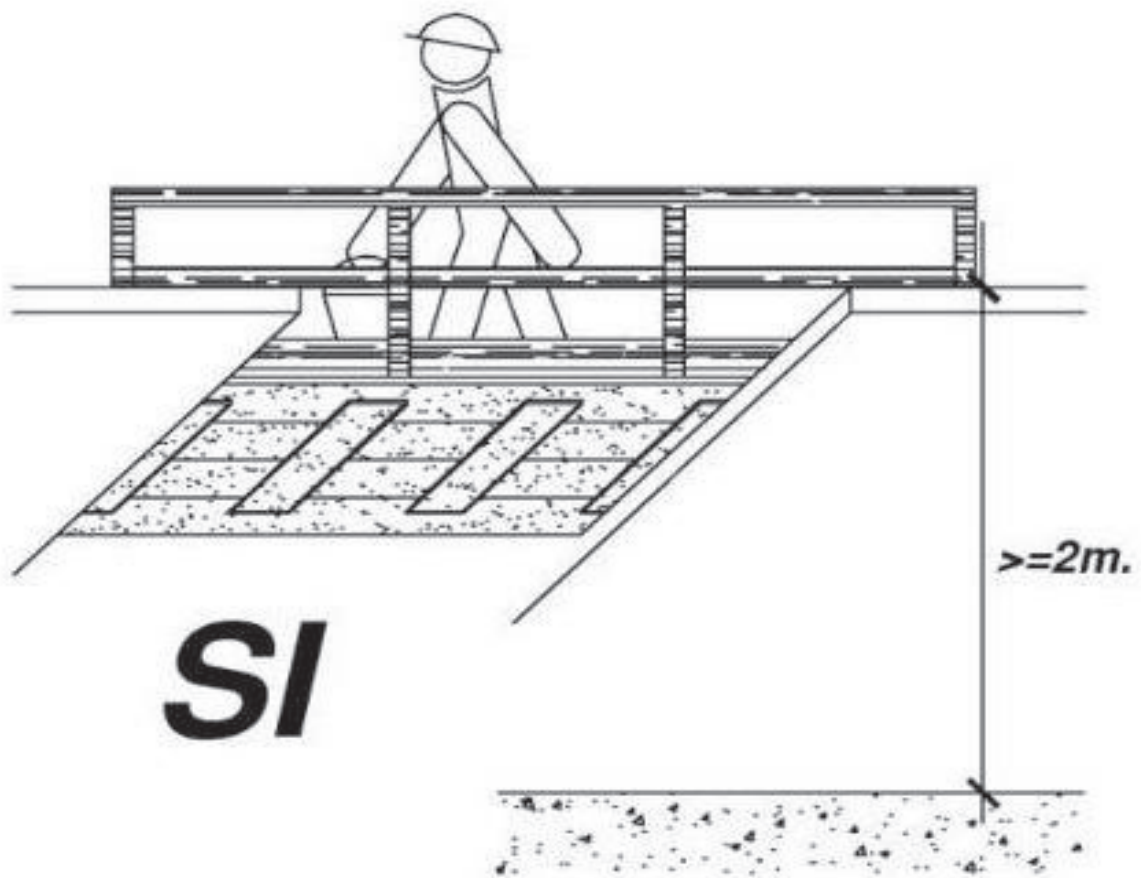
ALZADO

LEYENDA PASARELA DE ALUMINIO

① INMOVILIZACIÓN DE LOS TUBOS CON ALAMBRE

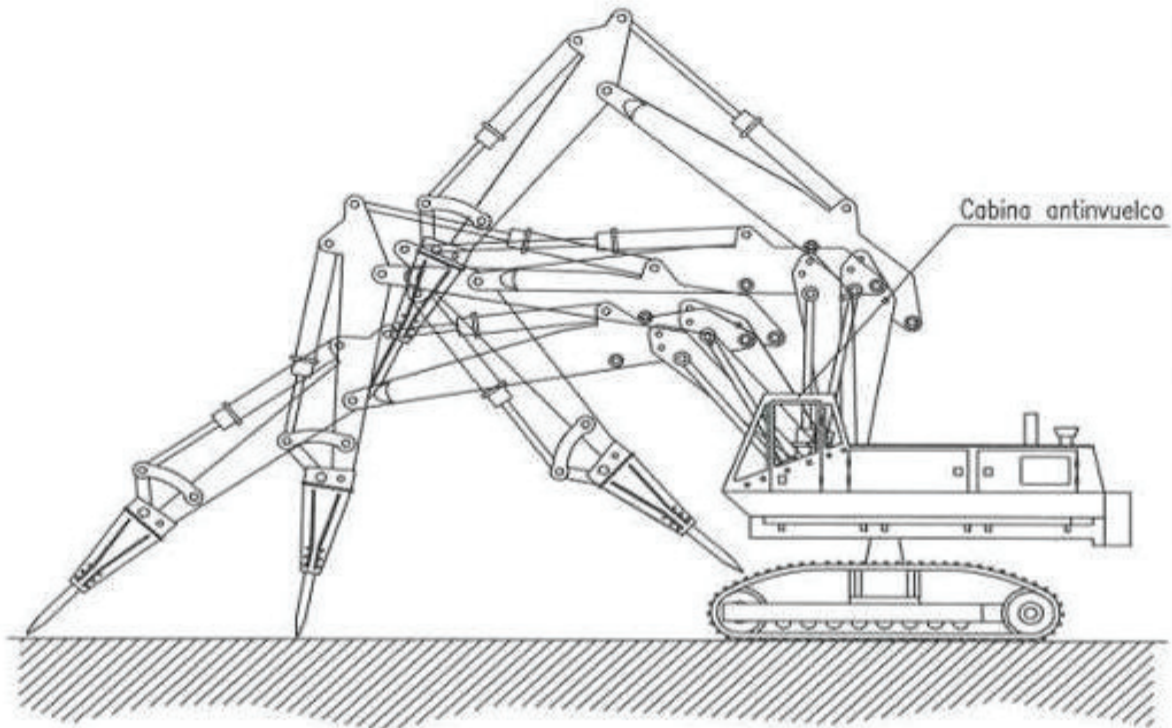


NO



SI

ELEMENTOS AUXILIARES Y MAQUINARIA (Martillo)



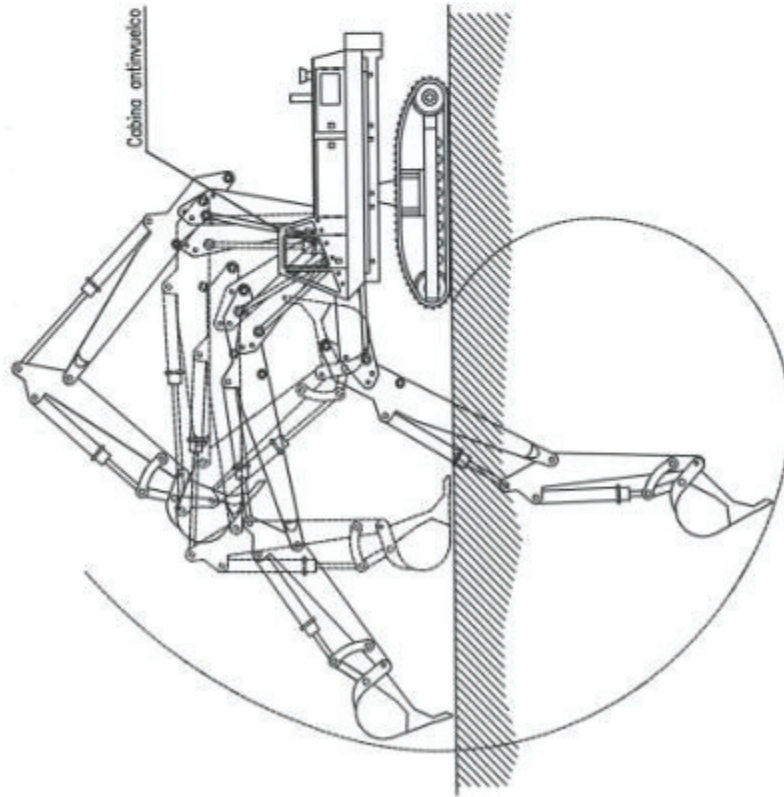
NORMAS BÁSICAS DE SEGURIDAD Y PROTECCIONES COLECTIVAS :

- Las maniobras en la grúa serán dirigidas por un especialista.
- Los gruistas de esta obra siempre llevarán puesto un cinturón de seguridad clase C que amarrarán al punto sólido y seguro, ubicado según los planos.
- Las gruas cumplirán la normativa emanada de la Instrucción Técnica Complementaria del Reglamento de Aparatos Elevadores B.I.E.7-7-88.
- Las gruas torre a instalar en esta obra, se montarán siguiendo expresamente todas las maniobras que el fabricante dé, sin omitir ni cambiar los medios auxiliares o de seguridad recomendados.
- Se prohibirá sobrepasar la carga máxima admisible.
- El gruista tendrá en todo momento la carga suspendida a la vista. Si eso no es posible las maniobras serán dirigidas por un especialista.
- Se prohibirá la permanencia de operarios bajo las cargas en suspensión.
- El conductor tendrá el certificado de capacitación correspondiente.
- La grúa sobre oruga tendrá al día el libro de mantenimiento.
- No se trabajará en ningún caso con vientos superiores a los 50 Km/h.
- La elevación, descenso y traslado de las piezas se realizará lentamente, ya que los movimientos bruscos pueden provocar la rotura de los cables.
- Evitar las paradas y arrancadas de golpe.

ELEMENTOS AUXILIARES Y MAQUINARIA (Retroexcavadora)

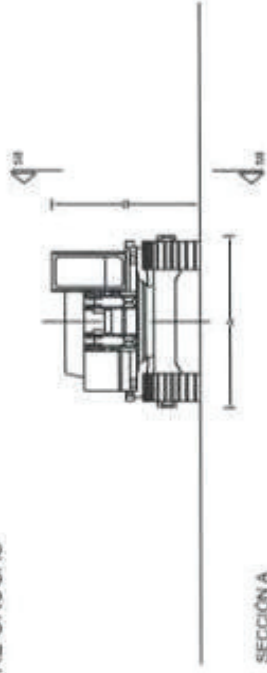
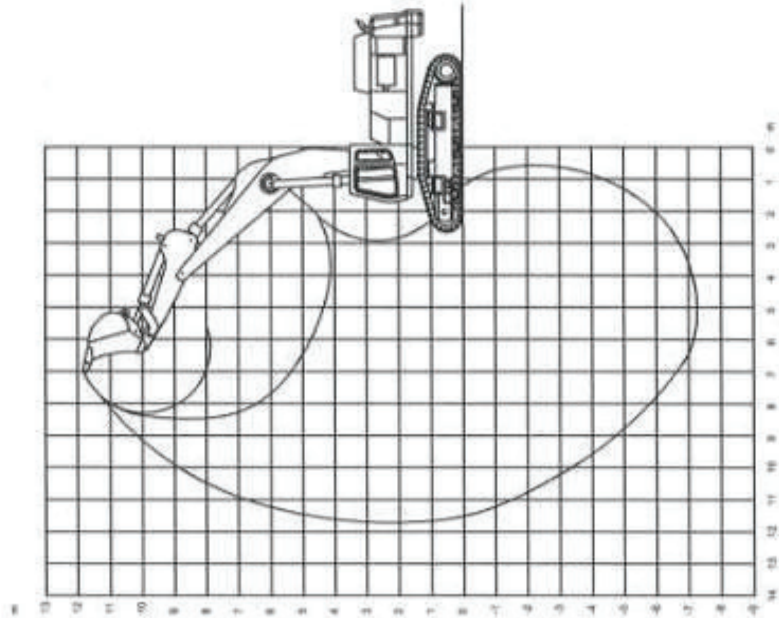
NORMAS BÁSICAS DE SEGURIDAD Y PROTECCIONES COLECTIVAS :

- Los caminos de circulación interna de la obra, se cuidarán para evitar blandones y embarramientos excesivos que mermen la seguridad de la circulación de la maquinaria.
- No se admitirán en esta obra máquinas que no vengan con la protección de cabina antivuelco o pórtico de seguridad.
- Se prohibirá que los conductores abandonen la máquina con el motor en marcha.
- Se prohibirá que los conductores abandonen la pala con la cuchara izada y sin apoyar en el suelo.
- La cuchara, durante los transportes de tierras, permanecerá lo más baja posible para poder desplazarse con la máxima estabilidad.
- Los ascensos o descensos en carga de la máquina se efectuarán siempre utilizando marchas cortas.
- La circulación sobre terrenos desiguales se efectuará a velocidad lenta.
- Se prohibirá transportar personas en el interior de la cuchara.
- Se prohibirá izar personas para acceder a trabajos puntuales utilizando la cuchara.
- Las máquinas a utilizar en esta obra, estarán dotadas de un extintor, timbrado y con las revisiones al día.
- Las máquinas a utilizar en esta obra, estarán dotadas de luces y bocina de retroceso.
- Se prohibirá arrancar el motor sin antes cercionarse de que no hay nadie en el área de operación de la pala.
- Los conductores se cercionarán de que no existe peligro para los trabajadores que se encuentren en el interior de pozos o zanjas próximos al lugar de excavación.
- Se acortará a una distancia igual a la del alcance máximo del brazo excavador, el entorno de la máquina. Se prohíbe en la zona la realización de trabajos o la permanencia de personas.
- Se prohibirá en esta obra utilizar la retroexcavadora como una grúa, para la introducción de piezas, tuberías, etc., en el interior de las zanjas.
- Se prohibirá realizar trabajos en el interior de las trincheras o zanjas, en la zona de alcance del brazo de la retro.
- A los maquinistas de estas máquinas se les comunicará por escrito la siguiente normativa preventiva, antes del inicio de los trabajos.

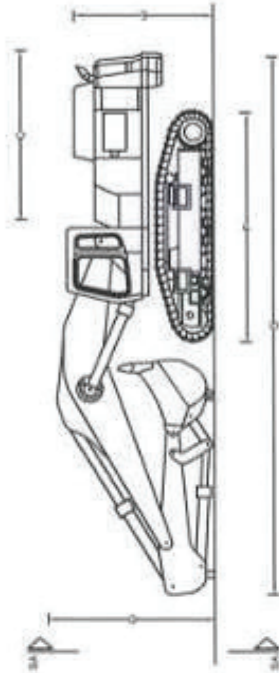


EXCAVADORA SOBRE ORUGAS

ENVOLVENTE



SECCIÓN A

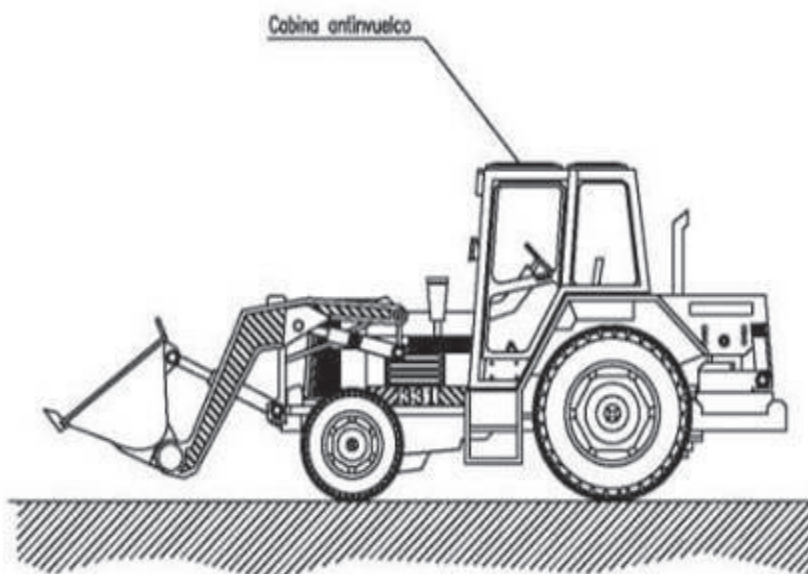


SECCIÓN B

DIMENSIONES

	mm
A	4100
B	3420
C	4030
D	4630
E	3225
F	5370
G	12700

ELEMENTOS AUXILIARES Y MAQUINARIA
(Pala ruedas o desplazamiento rápido)



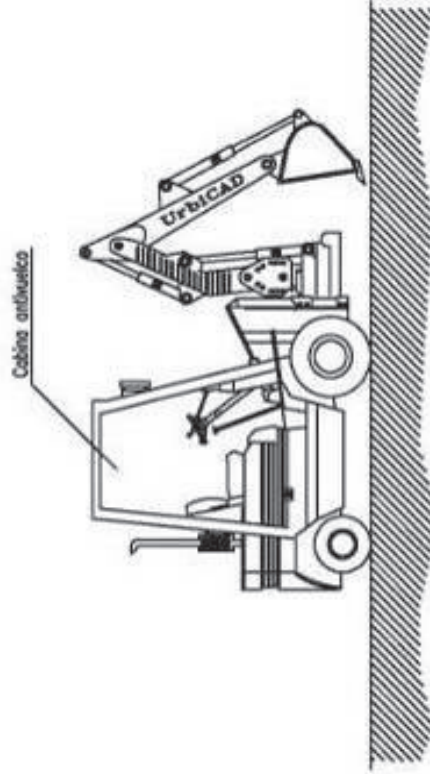
NORMAS BASICAS DE SEGURIDAD Y PROTECCIONES COLECTIVAS :

- Los caminos de circulación interna de la obra, se cuidarán para evitar baldones y embarramientos excesivos que mermen la seguridad de la circulación de la maquinaria.
- No se admitirán en esta obra máquinas que no vengan con la protección de cabina antivuelco o pórtico de seguridad.
- Se prohibirá que los conductores abandonen la máquina con el motor en marcha.
- Se prohibirá que los conductores abandonen la pala con la cuchara izada y sin apoyar en el suelo.
- La cuchara durante los transportes de tierras, permanecerán lo más baja posible para poder desplazarse, con la máxima estabilidad.
- Los ascensos o descensos en carga de la máquina se efectuarán siempre utilizando marchas cortas.
- La circulación sobre terrenos desiguales se efectuará a velocidad lenta.
- Se prohibirá transportar personas en el interior de la cuchara.
- Se prohibirá izar personas para acceder a trabajos puntuales la cuchara.
- Las máquinas a utilizar en esta obra, estarán dotadas de un extintor, timbrado y con las revisiones al día.
- Las máquinas a utilizar en esta obra, estarán dotadas de luces y bocina de retroceso.
- Se prohibirá arrancar el motor sin antes cerciorarse de que no hay nadie en el área de operación de la pala.
- Los conductores se cerciorarán de que no existe peligro para los trabajadores que se encuentren en el interior de pozos o zanjas próximos al lugar de excavación.
- A los maquinistas de estas máquinas se les comunicará por escrito la siguiente normativa preventiva, antes del inicio de los trabajos.

ELEMENTOS AUXILIARES Y MAQUINARIA (Mini-Retroexcavadora)

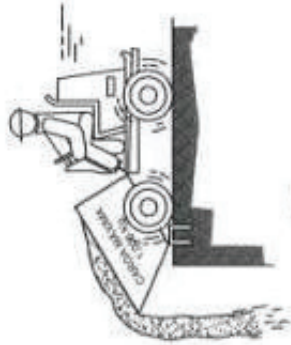
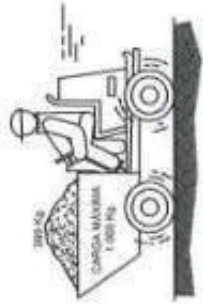
NORMAS BÁSICAS DE SEGURIDAD Y PROTECCIONES COLECTIVAS *

- Los caminos de circulación interna de la obra, se calcularán para evitar baltados y embarrumbamientos excesivos que mermen la seguridad de la circulación de la maquinaria.
- No se admitirán en esta obra máquinas que no vengan con la protección de cabina antivuelco o pórtico de seguridad.
- Se prohibirá que los conductores abandonen la máquina con el motor en marcha.
- Se prohibirá que los conductores abandonen la pala con la cuchara izada y sin apoyar en el suelo.
- La cuchara durante los transportes de tierras, permanecerá lo más baja posible para poder desplazarse con la máxima estabilidad.
- Los ascensos o descensos en carga de la máquina se efectuarán siempre utilizando marchas cortas.
- La circulación sobre terrenos desiguales se efectuará a velocidad lenta.
- Se prohibirá transportar personas en el interior de la cuchara.
- Se prohibirá lanzar personas para acceder a trabajos puntuales utilizando la cuchara.
- Las máquinas a utilizar en esta obra, estarán dotadas de un extintor, tiberado y con las revisiones al día.
- Las máquinas a utilizar en esta obra, estarán dotadas de luces y bocina de retroceso.
- Se prohibirá arrancar el motor sin antes cerciorarse de que no hay nadie en el área de operación de la pala.
- Los conductores se cerciorarán de que no existe peligro para los trabajadores que se encuentren en el interior de pozos o zanjas próximos al lugar de excavación.
- Se scotará a una distancia igual a la del alcance máximo del brazo excavador, el entorno de la máquina. Se prohíbe en la zona la realización de trabajos o la permanencia de personas.
- Se prohibirá en esta obra utilizar la retroexcavadora como una grúa, para la introducción de piezas, tuberías, etc., en el interior de las zanjas.
- Se prohibirá realizar trabajos en el interior de las trincheras o zanjas, en la zona de alcance del brazo de la retro.
- A los maquinistas de estas máquinas se les comunicará por escrito la siguiente normativa preventiva, antes del inicio de los trabajos.

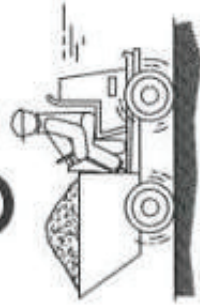




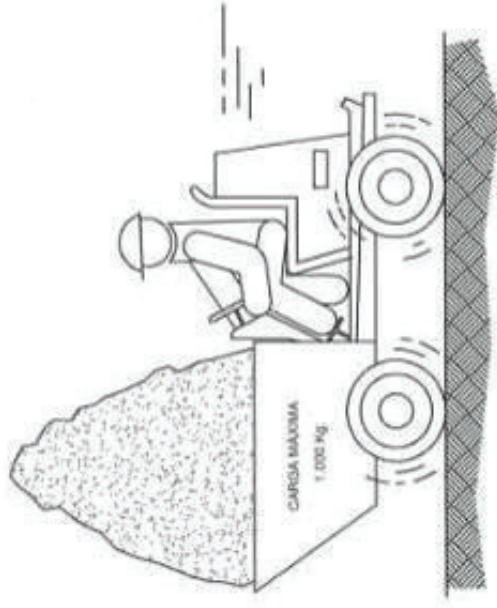
NO



20



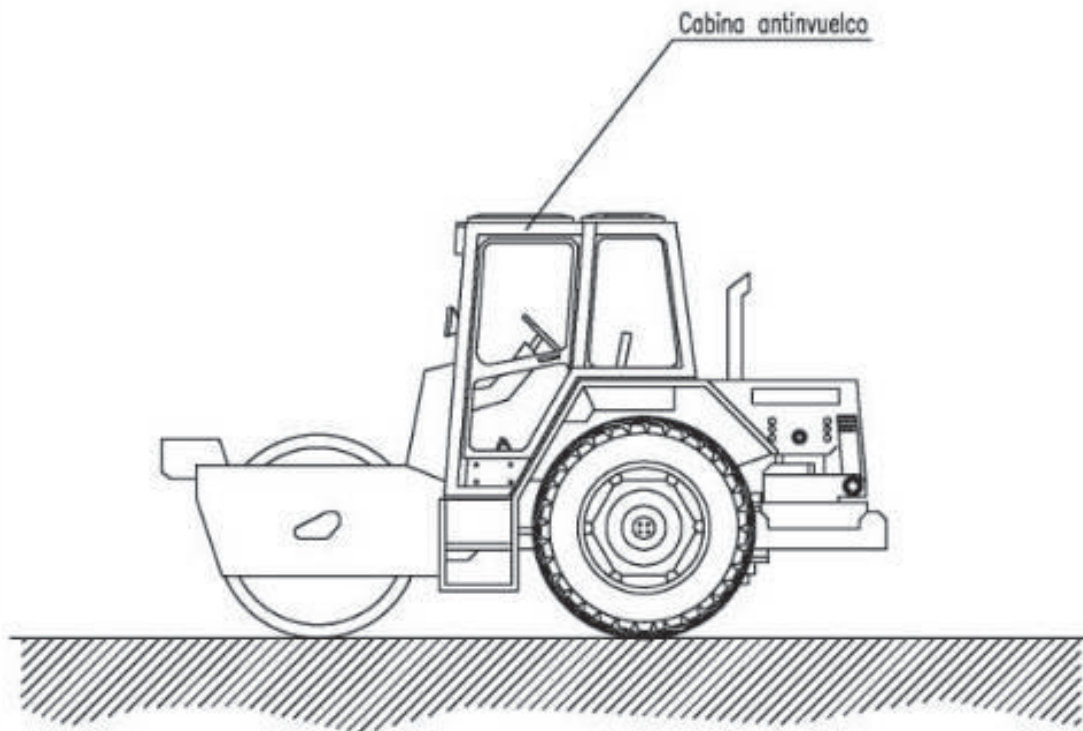
SI



NO

NORMAS UTILIZACIÓN MINIDUMP

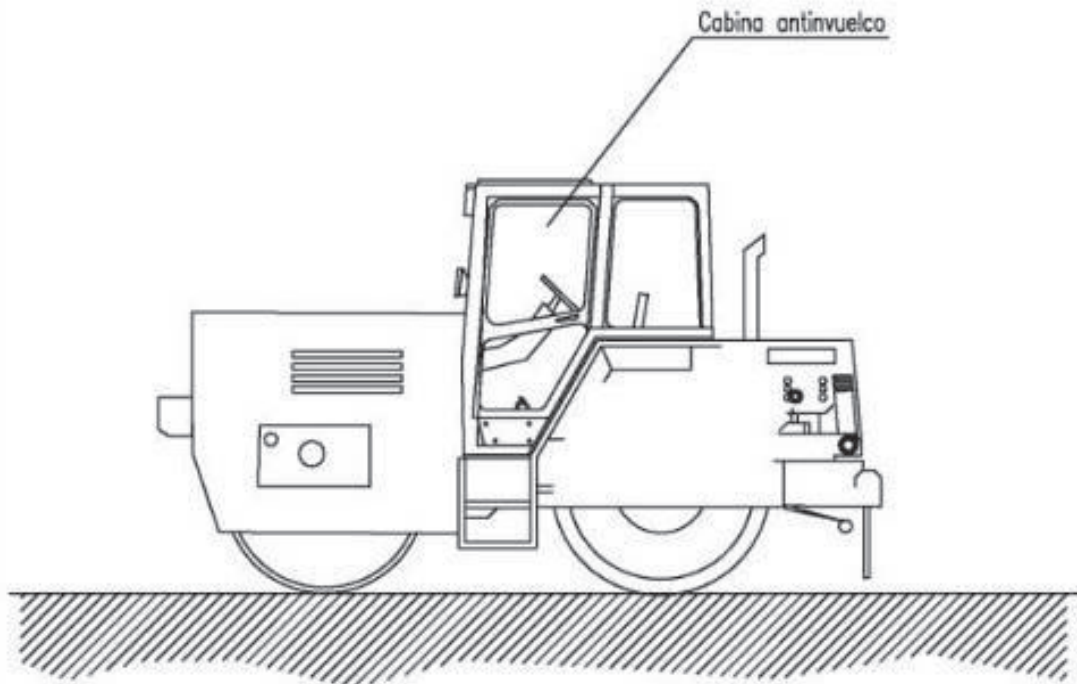
ELEMENTOS AUXILIARES Y MAQUINARIA (Compactadora)



NORMAS BÁSICAS DE SEGURIDAD Y PROTECCIONES COLECTIVAS :

- Estarán dotadas de faros de marcha hacia adelante y de retroceso, retrovisores en ambos lados, pórtico de seguridad antivuelco y antilmpactos y un extintor.
- Serán inspeccionadas diariamente controlando el buen funcionamiento del motor, sistemas hidráulicos, frenos, dirección, luces, bocina retroceso, transmisiones, cadenas y neumáticos.
- Se prohibirá trabajar o permanecer dentro del radio de acción de la compactadora de ruedas, para evitar los riesgos por atropello.
- Se prohibirá en esta obra, el transporte de personas sobre la compactadora de ruedas, para evitar los riesgos de caídas o de atropellos.
- Se prohibirán las labores de mantenimiento o reparación de maquinaria con el motor en marcha, en prevención de riesgos innecesarios.
- Se señalizarán los caminos de circulación interna mediante cuerda de banderolas y señales normalizadas de tráfico.

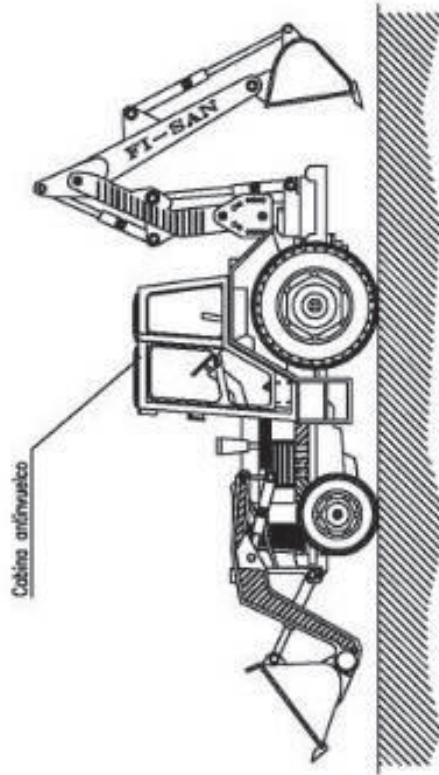
ELEMENTOS AUXILIARES Y MAQUINARIA (Compactadora de asfalto)



NORMAS BÁSICAS DE SEGURIDAD Y PROTECCIONES COLECTIVAS :

- Estarán dotadas de faros de marcha hacia adelante y de retroceso, retrovisores en ambos lados, pórtico de seguridad antivuelco y antimpactos y un extintor.
- Serán inspeccionadas diariamente controlando el buen funcionamiento del motor, sistemas hidráulicos, frenos, dirección, luces, bocina retroceso, transmisiones, cadenas y neumáticos.
- Se prohibirá trabajar o permanecer dentro del radio de acción de la compactadora de ruedas, para evitar los riesgos por atropello.
- Se prohibirá en esta obra, el transporte de personas sobre la compactadora de ruedas, para evitar los riesgos de caídas o de atropellos.
- Se prohibirán las labores de mantenimiento o reparación de maquinaria con el motor en marcha, en prevención de riesgos innecesarios.
- Se señalizarán los caminos de circulación interna mediante cuerda de banderolas y señales normalizadas de tráfico.

ELEMENTOS AUXILIARES Y MAQUINARIA (Pala mixta)



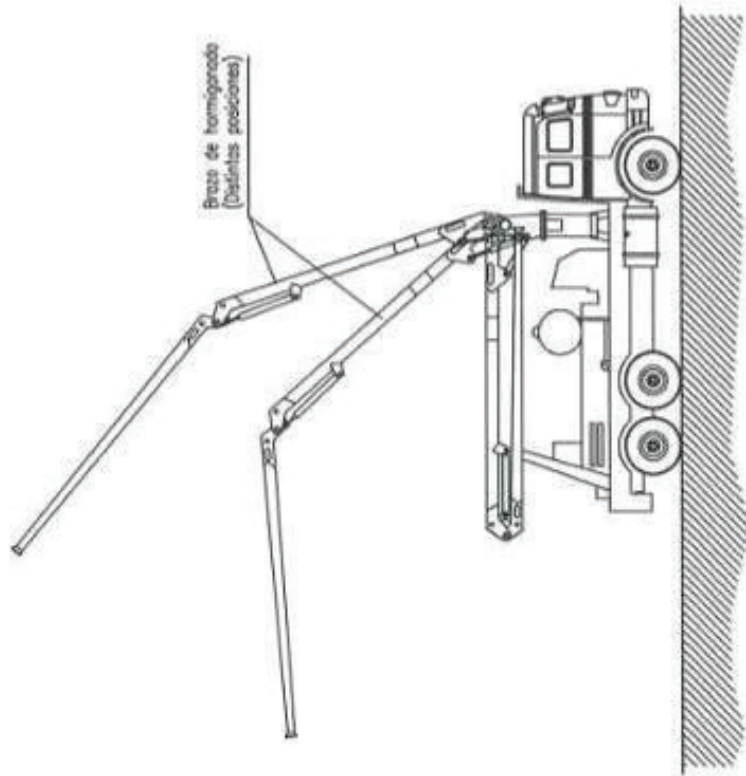
NORMAS BÁSICAS DE SEGURIDAD Y PROTECCIONES COLECTIVAS :

- Los cambios de circulación interna de la obra, se realizarán para evitar bandones y embarramientos excesivos que menen la seguridad de la circulación de la maquinaria.
- No se admitirán en esta obra máquinas que no vengán con la protección de cabina antivibración o plástica de seguridad.
- Se prohibirá que los conductores abandonen la máquina con el motor en marcha.
- Se prohibirá que los conductores abandonen la pala con la cuchara izada y sin apoyar en el suelo.
- La cuchara durante los transportes de tierras, permanecerá lo más bajo posible para poder desplazarse con la máxima estabilidad.
- Los ascensos o descensos en carga de la máquina se efectuarán siempre utilizando marchas cortas.
- La circulación sobre terrenos desiguales se efectuará a velocidad lenta.
- Se prohibirá transportar personas en el interior de la cuchara.
- Se prohibirá izar personas para acceder a trabajos puntuales utilizando la cuchara.
- Las máquinas a utilizar en esta obra, estarán dotadas de un extintor, tiberado y con las revisiones al día.
- Las máquinas a utilizar en esta obra, estarán dotadas de luces y bocina de retroceso.
- Se prohibirá arrancar el motor sin antes cerciorarse de que no hay nadie en el área de operación de la pala.
- Los conductores se cerciorarán de que no existe peligro para los trabajadores que se encuentren en el interior de pozos o zanjas próximos al lugar de excavación.
- Se evitará a una distancia igual a la del alcance máximo del brazo excavador, el entorno de la máquina. Se prohíbe en la zona la realización de trabajos o la permanencia de personas.
- Se prohibirá en esta obra utilizar la retroexcavadora como una grúa, para la introducción de piezas, tuberías, etc., en el interior de las zanjas.
- Se prohibirá realizar trabajos en el interior de las trincheras o zanjas, en la zona de alcance del brazo de la retro.
- A los maquinistas de estas máquinas se les comunicará por escrito la siguiente normativa preventiva, antes del inicio de los trabajos.

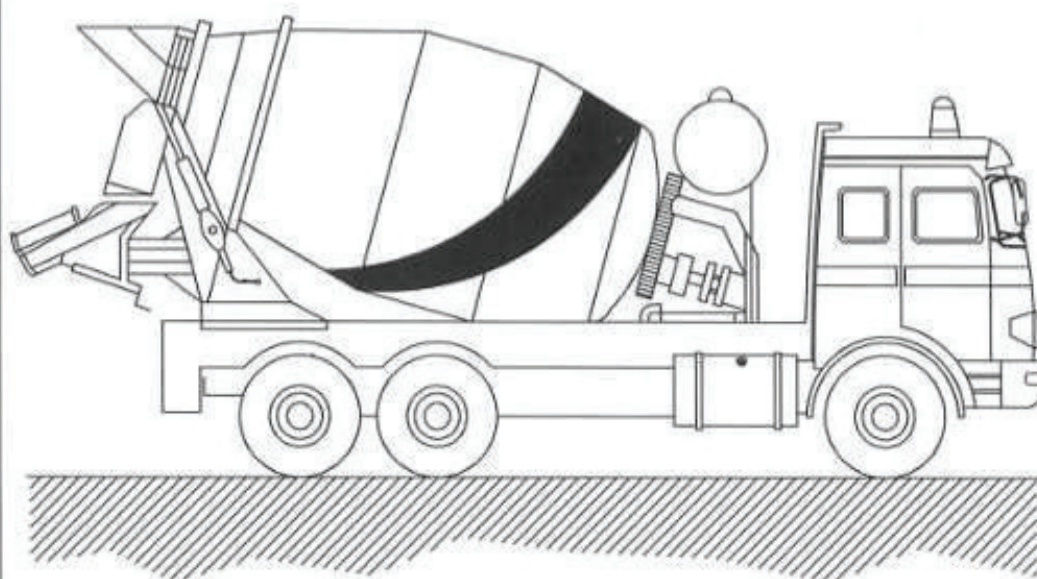
ELEMENTOS AUXILIARES Y MAQUINARIA (Bomba de hormigonado)

NORMAS BÁSICAS DE SEGURIDAD Y PROTECCIONES COLECTIVAS :

- El personal encargado del manejo de la bomba deberá ser experto en su uso.
- Los dispositivos de seguridad del equipo de bombeo, estarán siempre en perfectas condiciones de funcionamiento.
- El hormigón que se vierta será de las condiciones y plasticidad recomendadas por el fabricante.
- El lugar donde se ubique el camión bomba será horizontal y estará a una distancia determinada de un talud en función de los materiales de que se compone. Se recomienda una separación de 3 metros.
- Antes de iniciar el vertido del hormigón se realizará una revisión de todas las juntas y uniones de la manguera.
- En el caso que haya líneas eléctricas aéreas donde pueda acceder el tubo de hormigonado, se procederá a estacionar en la compañía suministradora el corte de suministro o bien se instalarán obstáculos que eviten que el tubo haga contacto con la línea en tensión. En todo caso, se respetarán las distancias de seguridad.
- Para prevenir los golpes con la manguera de hormigonado, se dirigirá el vertido con cuerdas atadas a la boca de salida.
- El hormigón se verterá siempre en un lugar donde no haya trabajadores.
- Los operarios que viertan el hormigón no estarán nunca delante de la manguera de vertido.



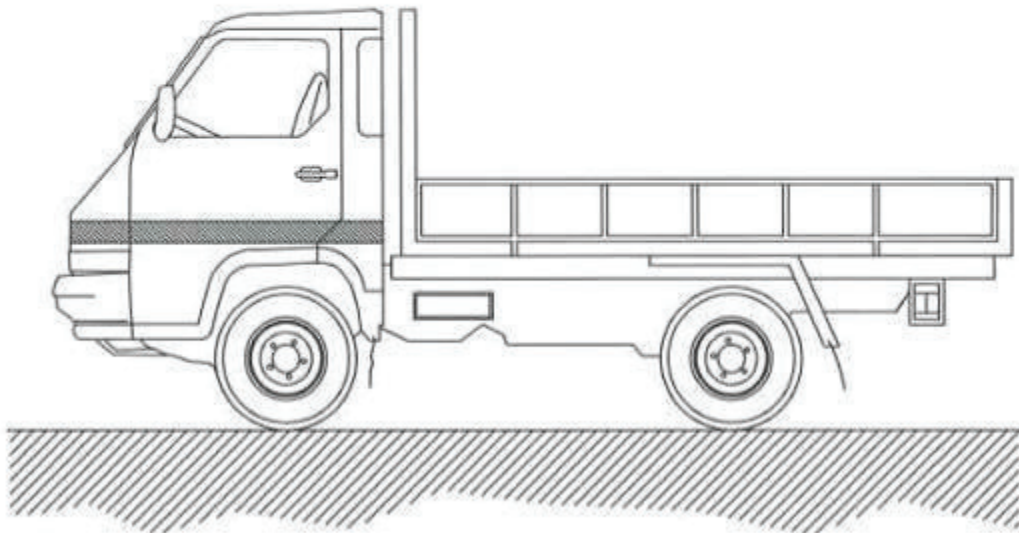
ELEMENTOS AUXILIARES Y MAQUINARIA (Camión hormigonera)



NORMAS BÁSICAS DE SEGURIDAD Y PROTECCIONES COLECTIVAS :

- Las rampas de acceso tendrán una pendiente no superior al 20%.
- El depósito y canaletas se limpiarán en un lugar al aire libre lejos de las obras principales.
- El camión se situará en el lugar de vaciado dirigido por el encargado de obra o persona en quien delegue.
- Los cañones de hormigón no se podrán acercar a menos de 2 metros del borde superior de los taludes.

ELEMENTOS AUXILIARES Y MAQUINARIA (Camión de carga)



NORMAS BÁSICAS DE SEGURIDAD Y PROTECCIONES COLECTIVAS :

- Todos los camiones que realicen labores de transporte en esta obra estarán en perfectas condiciones de mantenimiento y conservación.
- Antes de iniciar las labores de carga y descarga estará el freno de mano puesto y las ruedas estarán inmovilizadas con cuñas.
- El izado y descenso de la caja se realizará con escalera metálica sujeta al camión.
- Si hace falta, las maniobras de carga y descarga serán dirigidas por el encargado de seguridad.
- La carga se tapará con una lona para evitar desprendimientos.
- Las cargas se repartirán uniformemente por la caja, y si es necesario se atarán.

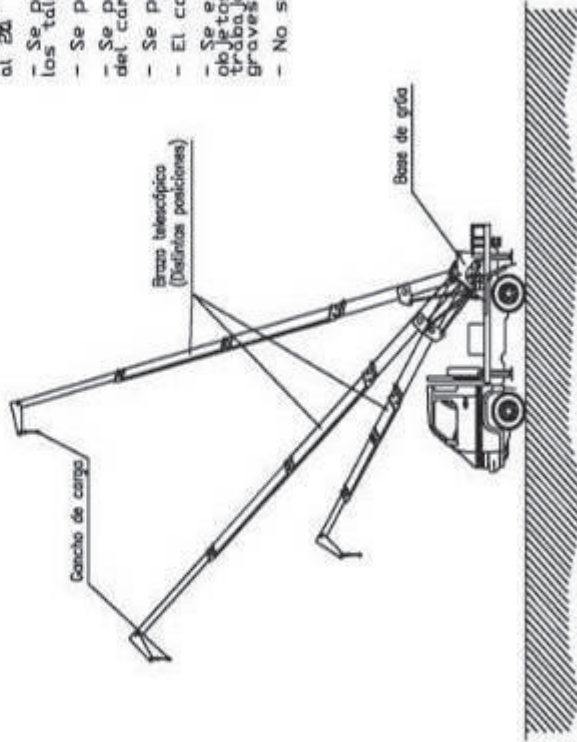
MEDIDAS PREVENTIVAS a seguir en los trabajos de carga y descarga.

- El encargado de seguridad o el encargado de obra, entregará por escrito el siguiente listado de medidas preventivas al Jefe de la cuadrilla de carga y descarga. De esta entrega quedará constancia con la firma del Jefe de cuadrilla al pie de este escrito.
- Pedir guantes de trabajo antes de hacer trabajos de carga y descarga, se evitarán lesiones molestas en las manos.
- Usar siempre botas de seguridad, se evitarán golpes en los pies.
- Subir a la caja del camión con una escalera.
- Seguir siempre las indicaciones del Jefe del equipo, es un experto que vigila que no hayan accidente.
- Las cargas suspendidas se han de conducir con cuerdas y no tocarlas nunca directamente con las manos.
- No saltar a tierra desde la caja, peligro de fractura de los talones.

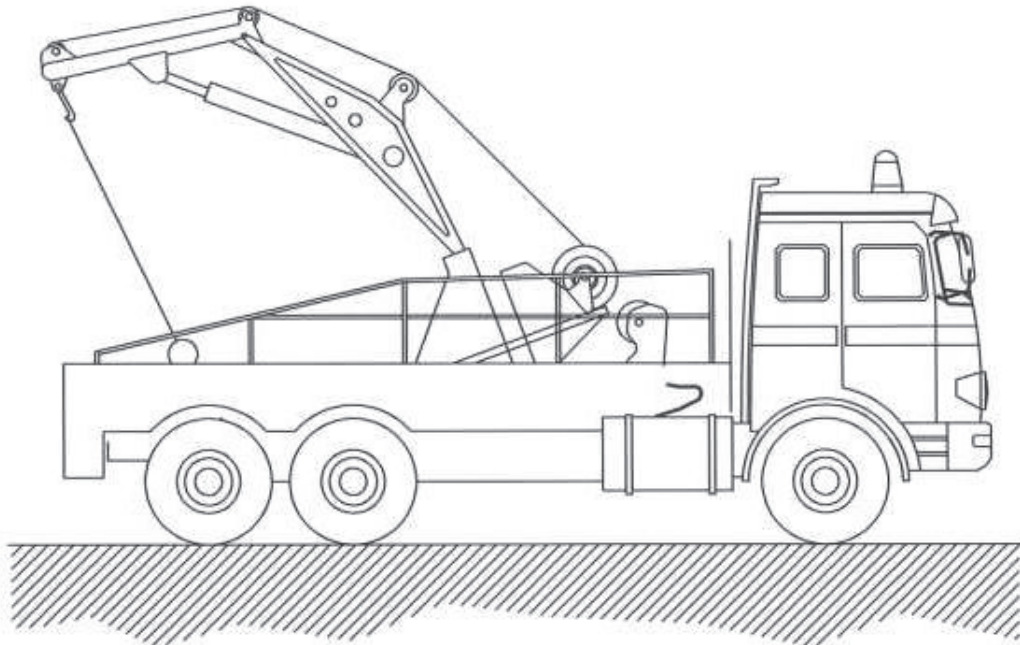
ELEMENTOS AUXILIARES Y MAQUINARIA
(Camión pequeño con grúa hidráulica)

NORMAS BASICAS DE SEGURIDAD Y PROTECCIONES COLECTIVAS :

- Las maniobras en la grúa serán dirigidas por un especialista.
- Los ganchos de la grúa tendrán cerradura de seguridad.
- Se prohibirá sobrepasar la carga máxima admisible.
- El grústa tendrá en todo momento la carga suspendida a la vista. Si eso no es posible las maniobras serán dirigidas por un especialista.
- Las rampas de circulación no superarán en ningún caso una inclinación superior al 20°.
- Se prohibirá estacionar el camión a menos de 2 metros del borde superior de las taludes.
- Se prohibirá arrastrar cargas con el camión.
- Se prohibirá la permanencia de personas a distancias inferiores a los 5 metros del camión.
- Se prohibirá la permanencia de operarios bajo las cargas en suspensión.
- El conductor tendrá el certificado de capacitación correspondiente.
- Se extremarán las precauciones durante las maniobras de suspensión de objetos estructurales para su colocación en obra, ya que habrán operarios trabajando en el lugar, y un pequeño movimiento inesperado puede provocar graves accidentes.
- No se trabajará en ningún caso con vientos superiores a los 50 Km/h.



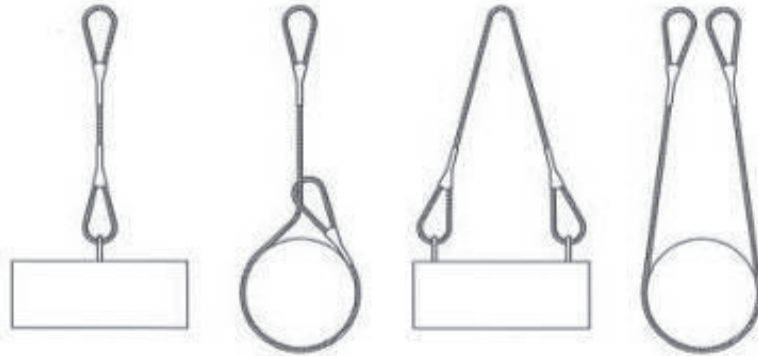
ELEMENTOS AUXILIARES Y MAQUINARIA (Camión grúa de carga-descarga)



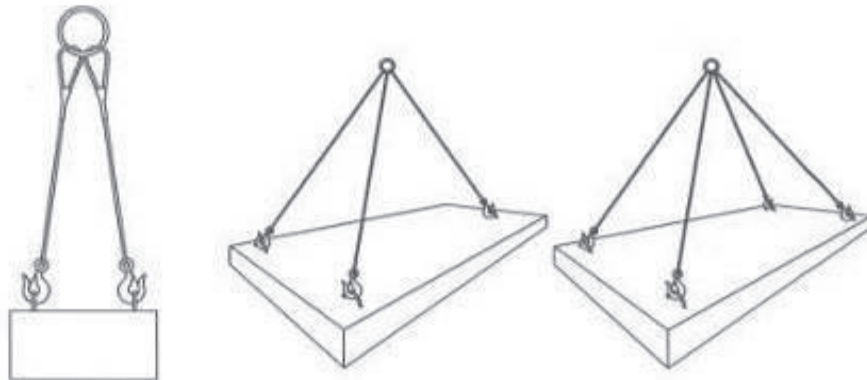
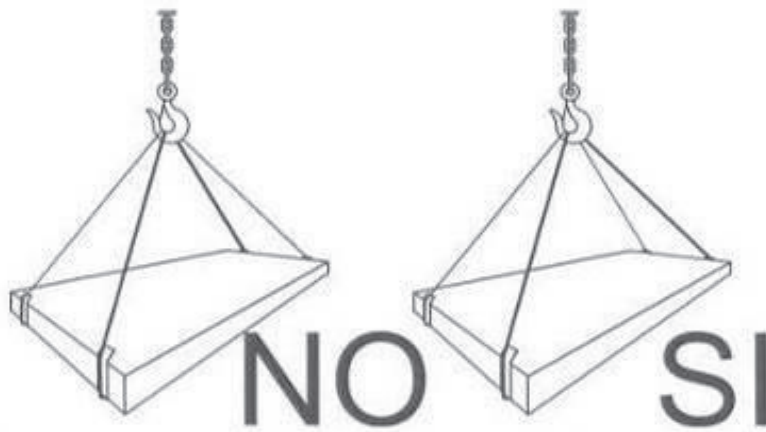
NORMAS BÁSICAS DE SEGURIDAD Y PROTECCIONES COLECTIVAS :

- Las maniobras en la grúa serán dirigidas por un especialista.
- Los ganchos de la grúa tendrán cerradura de seguridad.
- Se prohibirá sobrepasar la carga máxima admisible.
- El gruista tendrá en todo momento la carga suspendida a la vista. Si eso no es posible las maniobras serán dirigidas por un especialista.
- Las rampas de circulación no superarán en ningún caso una inclinación superior al 20%.
- Se prohibirá estacionar el camión a menos de 2 metros del borde superior de los taludes.
- Se prohibirá arrastrar cargas con el camión.
- Se prohibirá la permanencia de personas a distancias inferiores a los 5 metros del camión.
- Se prohibirá la permanencia de operarios bajo las cargas en suspensión.
- El conductor tendrá el certificado de capacitación correspondiente.
- Se extremarán las precauciones durante las maniobras de suspensión de objetos estructurales para su colocación en obra, ya que habrán operarios trabajando en el lugar, y un pequeño movimiento inesperado puede provocar graves accidentes.
- No se trabajará en ningún caso con vientos superiores a los 50 Km/h.

FORMAS QUE PUEDEN SER UTILIZADAS EN ESLINGAS Y ESTROBOS:

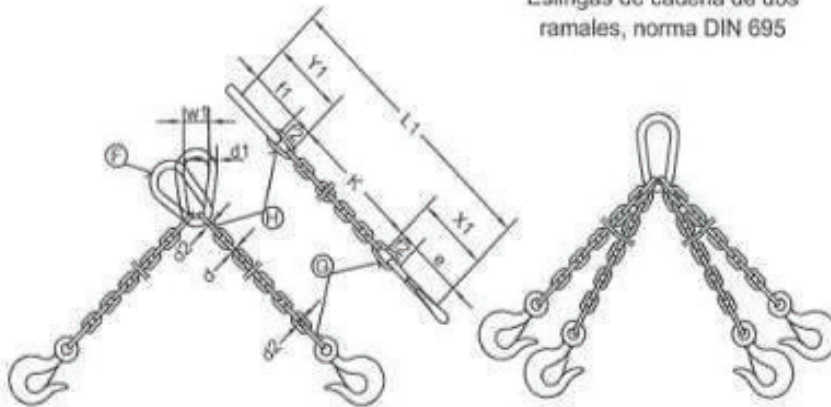


NUNCA SE DEBEN CRUZAR LAS ESLINGAS. SI SE MONTA UNA SOBRE OTRA, PUEDE PRODUCIRSE LA ROTURA DE LA ESLINGA QUE QUEDA APRISIONADA.



CARGAS HORIZONTALES
(PRECAUCIONES A TENER EN CUENTA
PARA TENERLAS BIEN SUJETAS)

Eslingas de cadena de dos
ramales, norma DIN 695



CADENA


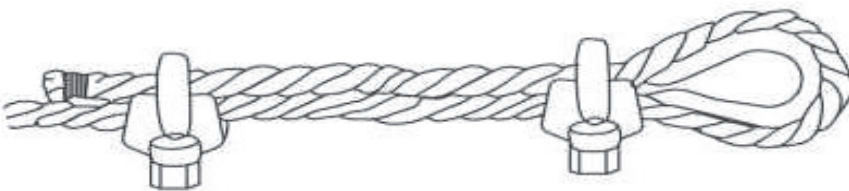
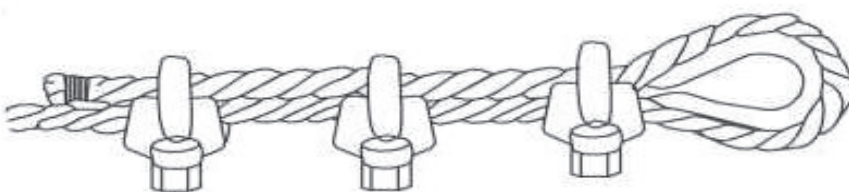
CADENA DE CARGA Espesor nominal d mm	CADENA DE ARRASTRE DIN 689 e mm	CARGA UTIL			X ₁ mm	Y ₁ mm	Longitud de la cadena terminada por K y L ₁ mm	ESLABON F			ESLABONES G H		
		α = 45° Kgs.	α = 90° Kgs.	α = 120° Kgs.				f ₁ mm	d ₁ mm	w ₁ mm	f ₂ mm	f ₃ mm	d ₂ mm
5	62	150	110	80	80	77	1157	55	11	30	18	22	6
6	62	230	180	125	83	92	1175	66	13	36	21	26	7
7	82	330	250	185	107	107	1214	77	16	42	25	30	9
8	82	500	400	275	110	122	1232	88	18	48	28	34	10
10	113	860	650	475	148	157	1305	110	22	60	35	47	13
13	133	1450	1100	800	179	200	1379	145	25	78	46	55	16
16	167	2250	1750	1250	223	245	1468	175	35	96	56	70	19
18	211	2700	2100	1500	274	276	1550	200	40	108	63	76	21
20	211	3400	2650	1900	281	305	1586	220	45	120	70	85	25
23	236	4500	3500	2500	317	354	1671	255	51	138	81	99	27
26	265	5800	4500	3200	356	398	1754	285	57	156	91	113	31
28	299	6800	5200	3750	397	430	1827	310	63	168	98	120	35
30	299	7700	6000	4250	404	460	1864	330	66	180	105	130	38
33	334	9000	7000	5000	449	503	1952	360	72	200	115	143	40
36	373	11000	8700	6250	499	536	2036	380	78	215	126	156	43
39	422	13500	10500	7500	559	570	2129	400	87	235	137	170	47
42	422	15000	12000	8500	569	600	2169	420	93	250	147	180	49
45	472	18000	14000	10000	632	635	2267	440	100	270	160	195	54
48	528	20000	15400	11000	698	665	2363	460	105	290	170	205	58
51	528	22500	17500	12500	708	700	2408	480	110	305	180	220	62
54	592	25000	19500	14000	782	730	2512	500	120	325	190	230	65
57	592	28000	21700	15500	792	765	2557	520	125	340	200	245	69
60	592	30000	24000	17000	802	800	2602	540	130	360	210	260	73

LOS VALORES DE LA LONGITUD DE LA CADENA K, SE CALCULARÁN COMO MÚLTIPLOS DEL PASO l, SEGÚN DIN 786.

ESTAS ESLINGAS SE CONSTRUYEN TAMBIÉN CON ARGOLLA EN LUGAR DE GANCHO.

AL REMOLCAR MÁS DE DOS RAMALES DE CADENA, SE RECOMIENDA CALCULAR COMO RESISTENTES SÓLO DOS DE ELLAS.

COLOCACION DE GRAPAS EN LAS GAZAS (Metodo de instalacion de las grapas)

PRIMERA OPERACION	 <p><u>APLICACION DE LA PRIMERA GRAPA</u> : Se dejara una longitud de cable adecuada para poder aplicar las grapas en numero y espaciamiento dados por la tabla. Se coloca la primera a una distancia del extremo del cable igual a la anchura de la base de la grapa. La concavidad del perno en forma de U aprieta el extremo libre del cable. APRETAR LA TUERCA CON EL PAR RECOMENDADO.</p>
SEGUNDA OPERACION	 <p><u>APLICACION DE LA SEGUNDA GRAPA</u> : Se colocara tan proxima a la gaza como sea posible. La concavidad del perno en forma de U, aprieta el extremo libre del cable. NO APRETAR LAS TUERCAS A FONDO. recomendado.</p>
TERCERA OPERACION	 <p><u>APLICACION DE LAS DEMAS GRAPAS</u> : Se colocaran distanciandolas a partes iguales entre las dos primeras (A distancia no mayor que la anchura de la base de la grapa). Se giran las tuercas y se tensa el cable. APRETAR A FONDO Y DE FORMA REGULAR TODAS LAS GRAPAS hasta el par recomendado.</p>

GAZAS REALIZADAS A PIE DE OBRA

El numero de perrillos y la separacion entre los mismos depende del diametro del cable a utilizar.
Una orientación la da la tabla siguiente:

DIAMETRO DEL CABLE (mm)	Nº DE PERRILLOS	DISTANCIA ENTRE PERRILLOS
Hasta 12	3	6 diametros
de 12 a 20	4	6 diametros
de 20 a 25	5	6 diametros
de 25 a 35	6	6 diametros

Normas a tener en cuenta :

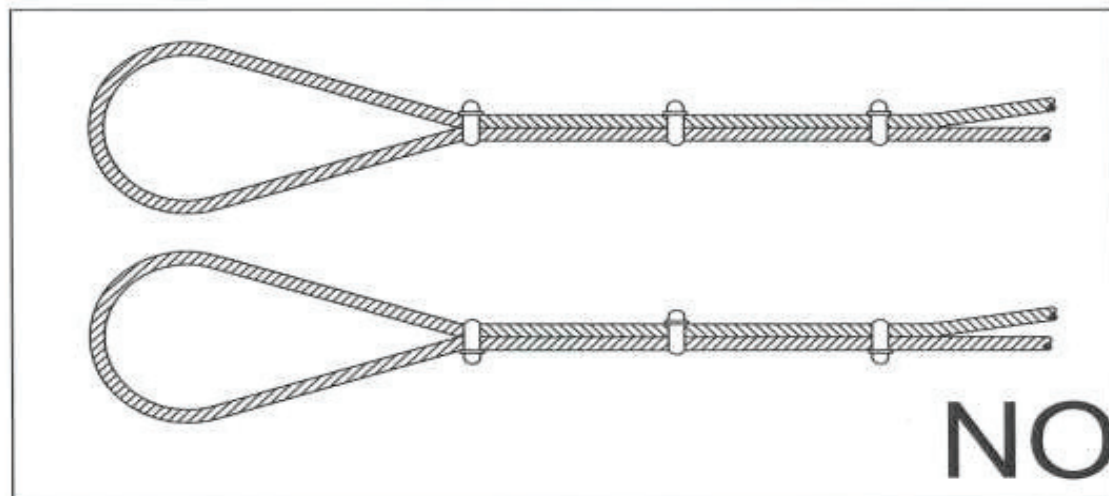
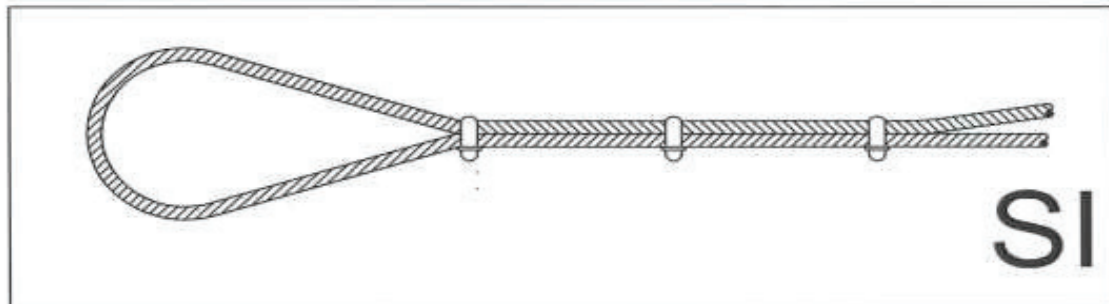
Por lo sencillo de su construcción, las Gazas confeccionados con perrillos son las mas empleadas para los trabajos normales en obra.

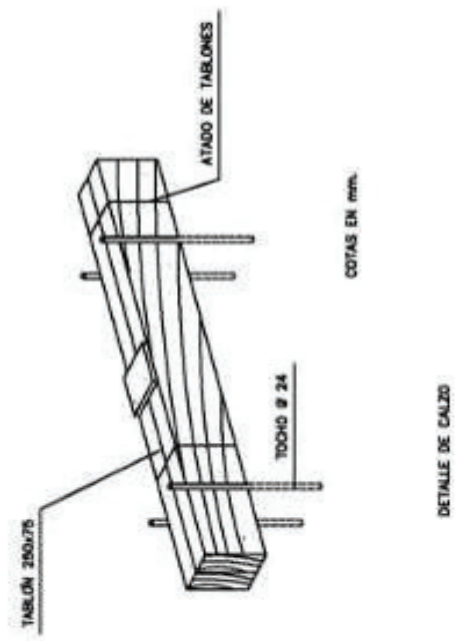
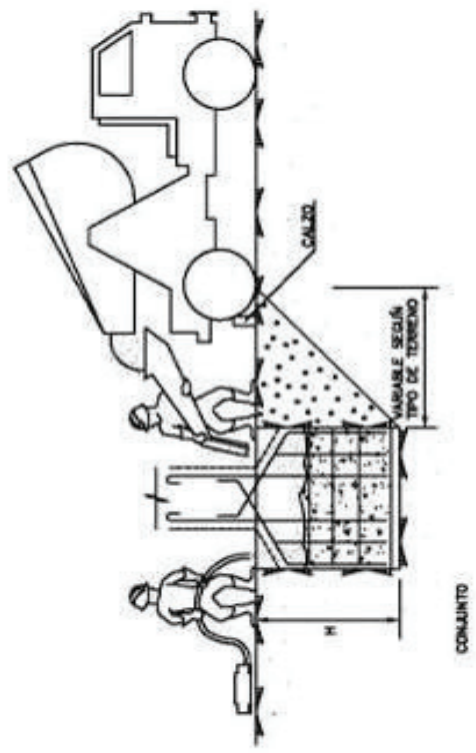
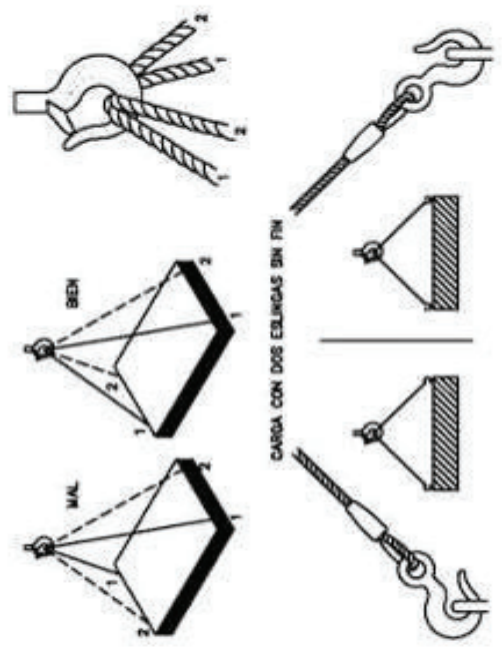
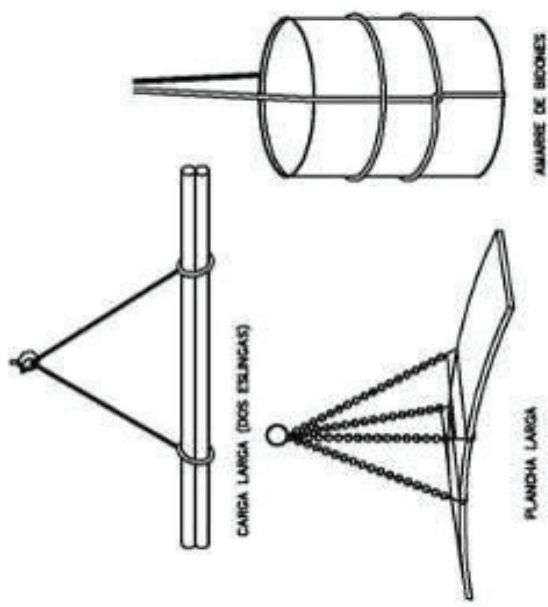
Es importante tener en cuenta su forma de construcción, para poder evitar al maximo accidentes de cualquier tipo.

Una mala colocación de los perrillos puede dañar el cable que va a soportar grandes tensiones, con lo que puede producir graves accidentes.

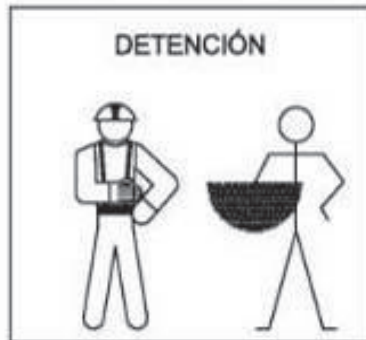
Una mala ejecución de la Gaza puede tener como consecuencia, la caída de la carga.

Forma correcta de construcción de una Gaza :





SEÑALES PARA MANEJO DE GRÚAS



SEÑALES ACÚSTICAS O LUMINOSAS DE CONTESTACIÓN

COMPRENDIDO

Obedezco

Una señal breve

REPITA

Solicito órdenes

Dos señales breves

CUIDADO

Peligro inminente

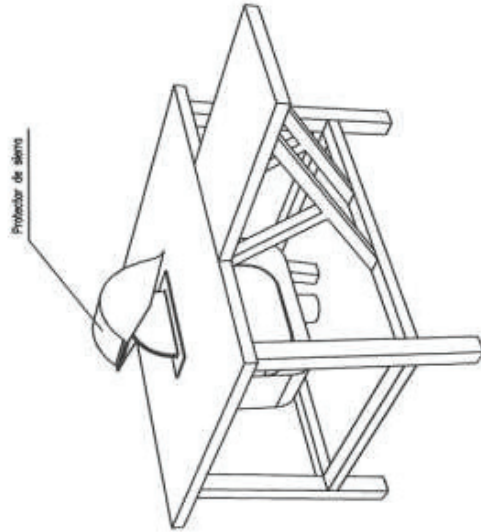
Señales largas o una continua

EN MARCHA LIBRE

Aparato desplazándose

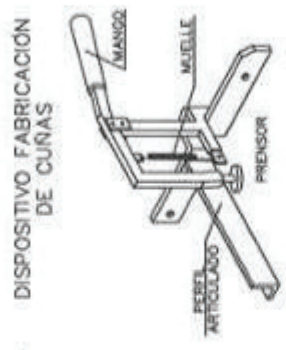
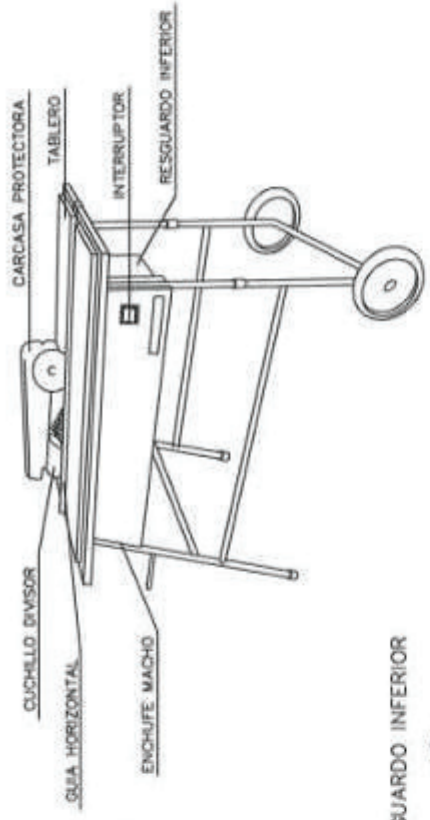
Señales cortas

ELEMENTOS AUXILIARES Y MAQUINARIA
(Sierra circular o de disco)

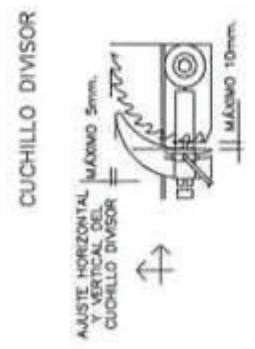


- Se prohibirá expresamente en esta obra, dejar en suspensión del gancho de la grúa, los mesas de sierra durante los períodos de inactividad.
- El montaje de las mesas de sierra, será realizado por personal especializado para ello, en prevención de los riesgos por impericia.
- La alimentación eléctrica de las sierras de disco de utilizar en esta obra, se realizará a través de una distribución, para evitar los riesgos eléctricos.
- Se prohibirá ubicar la sierra circular sobre los lugares encharcados, para evitar los riesgos de caídas y los accidentes.
- Se prohíbe el uso de procedimientos de los cortes, los alrededores de las mesas empalmadas, para su vertido mediante las bombas de vertido.
- En esta obra, el personal autorizado para el manejo de la sierra de disco, bien sea para la operación, el ajuste o el mantenimiento, se entregará la siguiente seguridad y salud durante la ejecución de obra.
- Normas de seguridad para el manejo de la sierra de disco.
- Antes de poder operar la máquina, el servicio compruebe que no está anulada la conexión a tierra, en caso de haberlo, avise al servicio de prevención.
- Compruebe que el interruptor eléctrico es estanco, en caso de no serlo, avise al Servicio de Prevención.
- Utilice el empujador para manejar la máquina, considere que no hacerla puede ser peligroso.
- No opere la protección del disco de corte. Esté en la forma de cortar sin desear y a la velocidad que usted necesite. Si la máquina no para, el cuchillo divisor está mal montado. Pida que se lo ajusten.
- Si la máquina, inopinadamente se detiene, retírese de ella, y avise al Servicio de Prevención para que sea reparada. No intente realizar el ajuste.
- Compruebe el estado del disco, sustituyendo los que estén fisurados o carezcan de algún diente.
- Para evitar las partículas y volutas, solicite se le provea de unes de seguridad anti-proyección de partículas y vealos siempre cuando tenga que cortar.
- Exigirle prevención de todos los riesgos de partes metálicas bridas en la madera descombinada, provocando accidentes serios.
- En el corte de piezas cerámicas:
- Que se provea de unes de seguridad para el corte cerámico no está fisurado. De ser así, solicite al Servicio de Prevención que se cambie por otro nuevo.
- Efectúe el corte a ser posible en la interperie (o en un local muy ventilado), y siempre protegido con una mascarilla de filtro mecánico reconcomible.
- Efectúe el corte a sotavento. El viento alejará de usted las partículas perniciosas.
- Moje el material cerámico, antes de cortar, evitará gran cantidad de polvo.

- NORMAS BÁSICAS DE SEGURIDAD Y PROTECCIONES COLECTIVAS :**
- Las sierras circulares en esta obra, no se ubicarán a distancias inferiores a tres metros (como norma general) del borde de los forjados con la excepción de los que estén efectivamente protegidos con barandillas, petos de remate, etc.).
 - Las máquinas de sierra circular o utilizar en esta obra, estarán dotados de los siguientes elementos de protección:
 - Carcasa de cubrición del disco.
 - Cuchillo divisor del corte.
 - Empujador de la pieza a cortar y guía.
 - Carcasa de protección de las transmisiones por poleas.
 - Interruptor de estanco.
 - Tona de tierra.



DISPOSITIVO FABRICACIÓN DE CURVAS



CUCHILLO DIVISOR

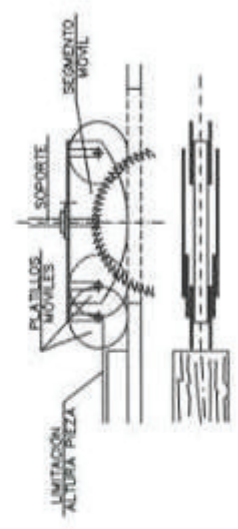
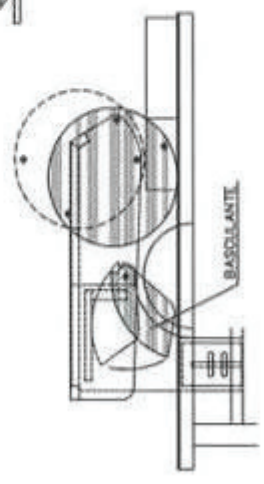
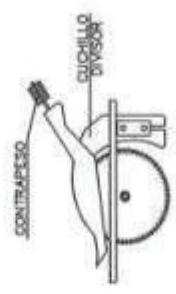
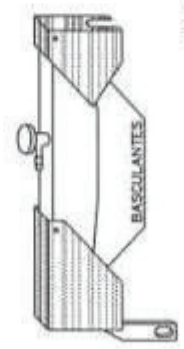
RESGUARDO INFERIOR

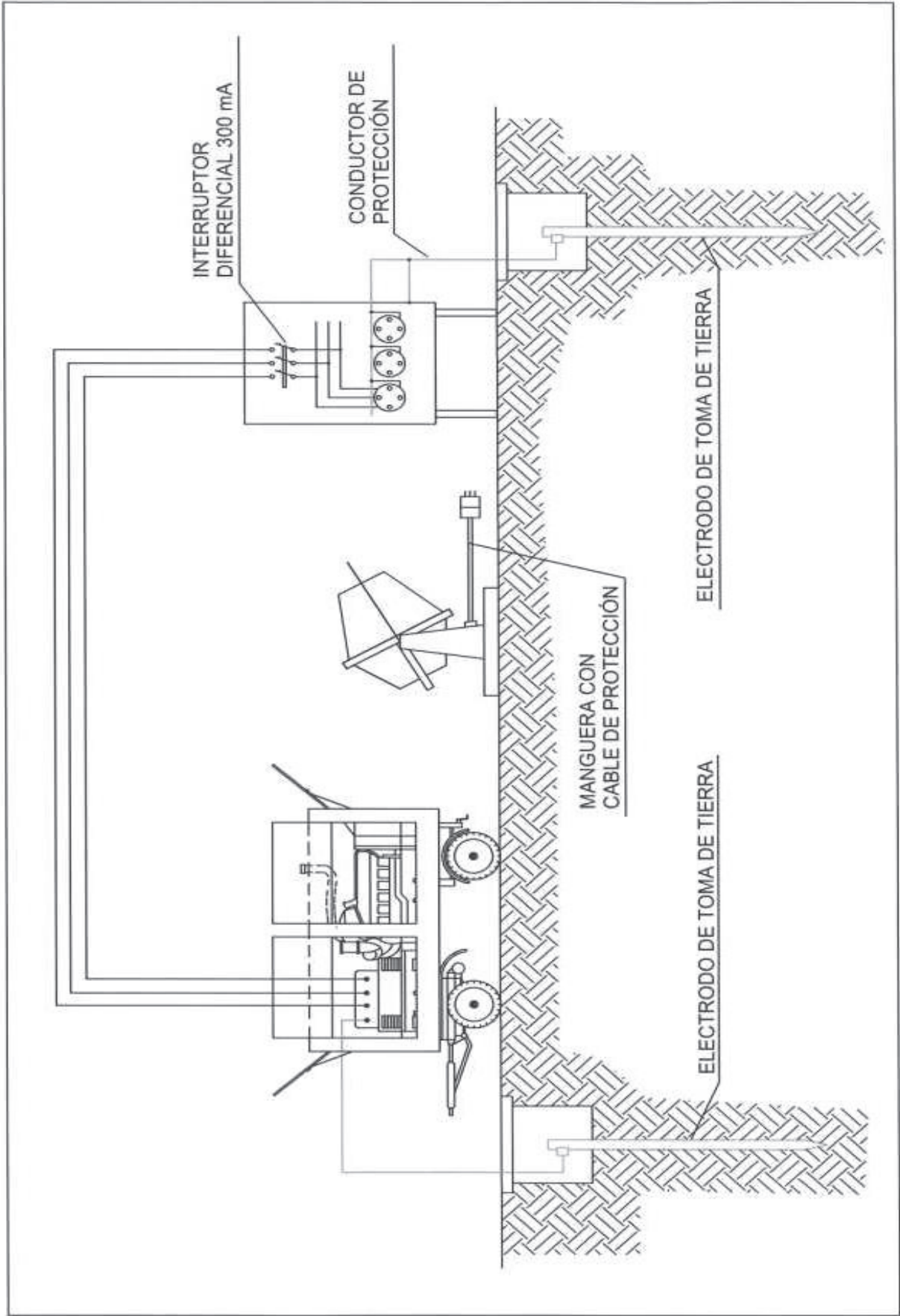


CARENADO INFERIOR

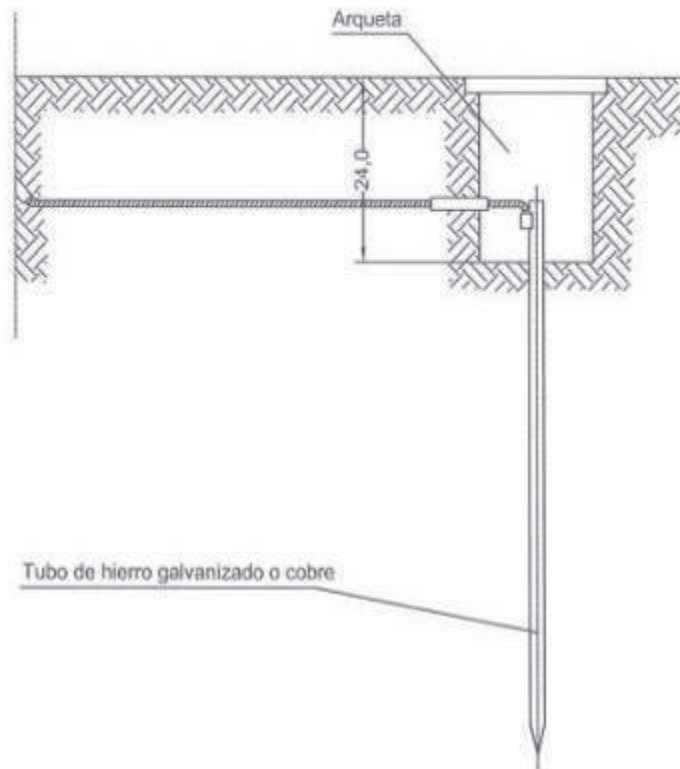


CARCASAS PROTECTORAS





DETALLE DE ARQUETA O REGISTRO DE LA TOMA DE TIERRA



Las picas de acero galvanizado serán como mínimo de 25 mm de diámetro.

Las picas de cobre serán como mínimo de 14 mm de diámetro.

Si se colocan perfiles de acero galvanizado, estos tendrán como mínimo 60 mm de lado.

Los cables de unión entre electrodos o entre electrodos y el cuadro eléctrico de obra no tendrán una sección inferior a 16 mm².

Los conductores de protección estarán incluidos en la manguera que alimenta las máquinas a proteger y se distinguirá por el color de su aislamiento, es decir amarillo/verde.

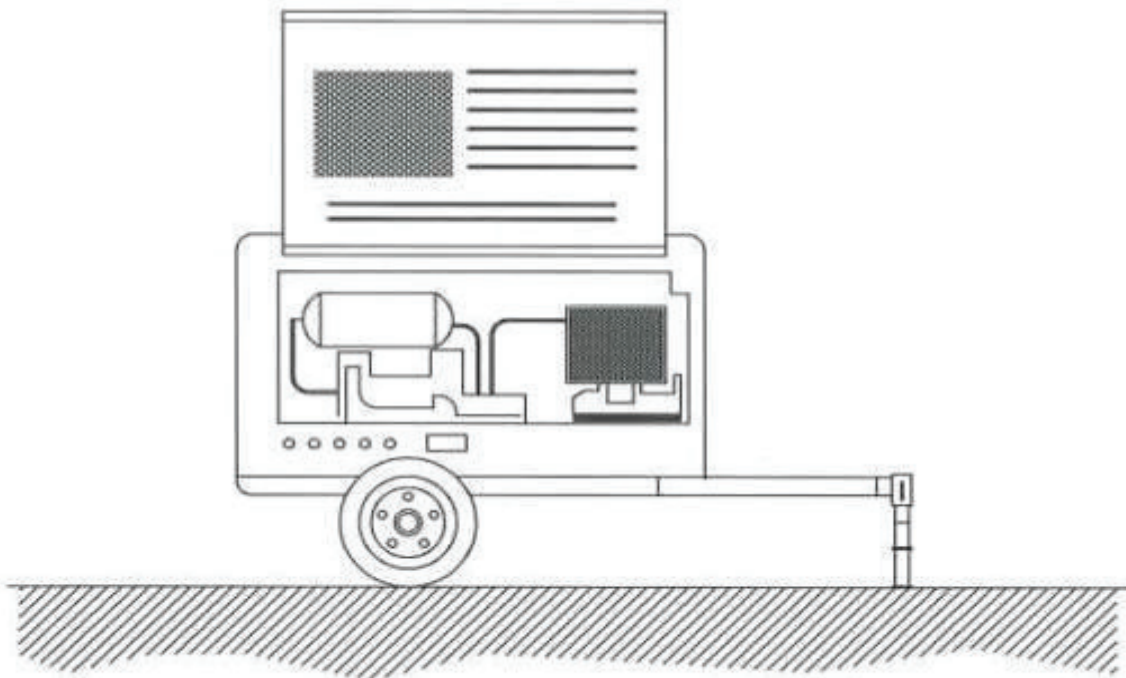
La sección del conductor de protección será como mínimo la indicada en la siguiente tabla, para un conductor del mismo metal que el de los conductores

Sección de los conductores de fase de la instalación S (mm ²)	Sección mínima de los conductores de protección Sp (mm ²)
S ≤ 16	S
16 < S ≤ 35	16
S > 35	S/2

activos y que esté ubicado en el mismo cable o canalización que estos últimos.

Si el conductor de protección no estuviera ubicado en el mismo cable que los conductores activos, la sección mínima obtenida en la tabla deberá ser como mínimo 4 mm².

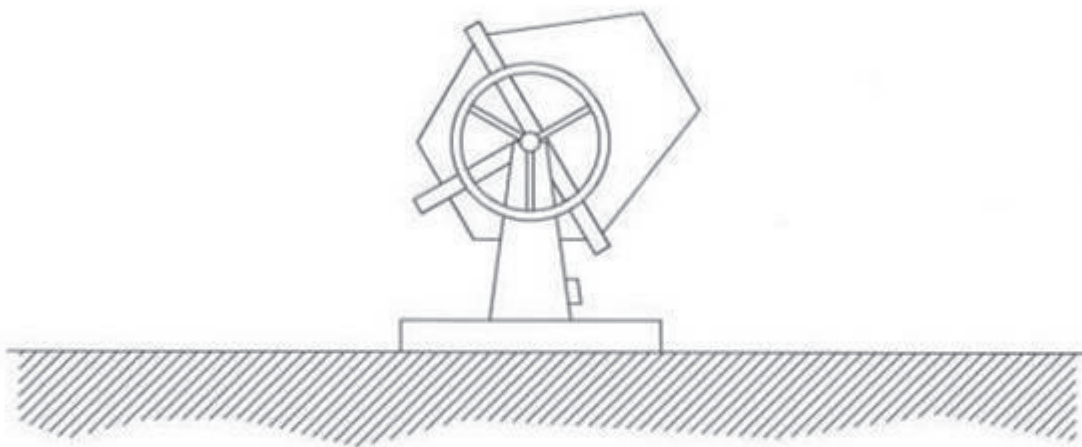
ELEMENTOS AUXILIARES Y MAQUINARIA (Compresor)



NORMAS BÁSICAS DE SEGURIDAD Y PROTECCIONES COLECTIVAS :

- El compresor no se colocará ni se arrastrará a menos de 2 metros del borde superior de los taludes.
- El transporte por suspensión se realizará con 2 cables y con cuatro puntos de anclaje.
- El compresor se quedará en el lugar previsto, firmemente sujetado de manera que no se pueda desplazar por sí solo.
- Mientras funcione, las carcasas estarán en todo momento en posición de cerrado.
- A menos de 4 metros de distancia será obligatorio el uso de protectores auditivos.
- Si es posible, los compresores se situarán a una distancia mínima de 15 metros del lugar de trabajo.
- El combustible se pondrá con la máquina parada.
- Las mangueras de presión estarán en todo momento en perfecto estado. El encargado de seguridad o el encargado de obra vigilará el estado de las mangueras y se preocupará de su sustitución.
- Los mecanismos de conexión se harán con los rácores correspondientes, nunca con alambres.

ELEMENTOS AUXILIARES Y MAQUINARIA (Hormigonera manual)



NORMAS BÁSICAS DE SEGURIDAD Y PROTECCIONES COLECTIVAS :

- Las hormigoneras se ubicarán en los lugares reseñados para tal efecto en los 'planos de organización de obra'.
- Las hormigoneras a utilizar en esta obra, tendrán protegidos mediante una carcasa metálica los órganos de transmisión de correas, corona y engranajes, para evitar los riesgos de atrapamiento.
- Las carcasas y demás partes metálicas de las hormigoneras estarán conectadas a tierra.
- La botonera de mandos eléctricos de la hormigonera lo será de accionamiento estanco, en prevención del riesgo eléctrico.
- Las operaciones de limpieza directa-manual, se efectuarán previa desconexión de la red eléctrica de la hormigonera, para previsión del riesgo eléctrico y de atrapamientos.
- Las operaciones de mantenimiento estarán realizadas por personal especializado para tal fin.

SEÑALES DE PROHIBICIÓN

Significado	Esquema Señal		Colores		Señal Establecida
	Dibujo	Color	Segu-riod	Con- traste	
PROHIBIDO FUMAR		NEGRO	ROJO	BLANCO	
PROHIBIDO APAGAR CON AGUA		NEGRO	ROJO	BLANCO	
PROHIBIDO FUMAR Y ENCENDER FUEGO		NEGRO	ROJO	BLANCO	
AGUA NO POTABLE		NEGRO	ROJO	BLANCO	
PROHIBIDO PASAR LOS PEATONES		NEGRO	ROJO	BLANCO	

SEÑALES DE OBLIGACIÓN

Significado	Esquema Señal		Colores		Señal Establecida
	Dibujo	Color	Segu-riod	Con- traste	
USO OBLIGATORIO DE GUANTES ASILANTES		BLANCO	AZUL	BLANCO	
USO OBLIGATORIO DE BOTAS ASILANTES		BLANCO	AZUL	BLANCO	
USO OBLIGATORIO DE CINTURON DE SEGURIDAD		BLANCO	AZUL	BLANCO	
OBLIGATORIO ELIMINAR PUNTAZ		BLANCO	AZUL	BLANCO	

SEÑALES DE ADVERTENCIA

Significado	Esquema Señal		Colores		Señal Establecida
	Dibujo	Color	Segu-riod	Con- traste	
DESPRENDIMIENTO		NEGRO	ROJO	NEGRO	
MAQUINARIA PESADA EN MOVIMIENTO		NEGRO	ROJO	NEGRO	
CAIDAS A DIFERENTE NIVEL		NEGRO	ROJO	NEGRO	
CAIDAS A MISMO NIVEL		NEGRO	ROJO	NEGRO	
ALTA TENSION		NEGRO	ROJO	NEGRO	
ALTA TEMPERATURA		NEGRO	ROJO	NEGRO	
BAJA TEMPERATURA		NEGRO	ROJO	NEGRO	
RADIACIONES LASER		NEGRO	ROJO	NEGRO	

SEÑALES DE SALVAMENTO

Significado	Esquema Señal		Colores		Señal Establecida
	Dibujo	Color	Segu-riod	Con- traste	
DIRECCION CAPA SALIDA DE EMERGENCIA		NEGRO	AMARILLO	NEGRO	
LOCALIZACION DUCHA DE EMERGENCIA		NEGRO	AMARILLO	NEGRO	
DIRECCION CAPA DUCHA DE EMERGENCIA		NEGRO	AMARILLO	NEGRO	
DIRECCION DE EMERGENCIA		NEGRO	AMARILLO	NEGRO	
CAMILLA DE EMERGENCIA		NEGRO	AMARILLO	NEGRO	
LOCALIZACION CAMILLA DE EMERGENCIA		NEGRO	AMARILLO	NEGRO	
DIRECCION CAMILLA DE EMERGENCIA		NEGRO	AMARILLO	NEGRO	

COLOR DE SEGURIDAD	SIGNIFICADO	APLICACION
ROJO	Parada Prohibición	Señales de parada Señales de prohibición Dispositivos de desconexión de urgencia
Estos colores se utilizan para señalar los equipos de contra incendios		
AMARILLO	Atención Peligro	Señales de parada Señales de umbrales, pasajes peligrosos i obstáculos
VERDE	Situación de seguridad y Primeros auxilios	Señales de parada Señales de umbrales, pasajes peligrosos i obstáculos
AZUL	Señales de obligación indicaciones	Obligación de llevar equipos de protección personal, emplazamiento de teléfono, talleres, etc...

SEÑALES DE ADVERTENCIA

Significado	Esquema Señal		Colores		Señal Establecida
	Dibujo	Color	Segu-riod	Con- traste	
RIESGO DE INCENDIOS MATERIALES INFLAMBLES		NEGRO	AMARILLO	NEGRO	
RIESGO DE EXPLOSIONES MATERIALES EXPLOSIVOS		NEGRO	AMARILLO	NEGRO	
RIESGO DE CARGAS SUSPENDIDAS		NEGRO	AMARILLO	NEGRO	
RIESGO DE CORROSION SUSTANCIAS CORROSIVAS/SUSTANCIAS TOXICAS		NEGRO	AMARILLO	NEGRO	
RIESGO ELECTRICO		NEGRO	AMARILLO	NEGRO	
PELIGRO INDETERMINADO		NEGRO	AMARILLO	NEGRO	
CADA DE OBJETOS		NEGRO	AMARILLO	NEGRO	

SEÑALES DE SALVAMENTO

Significado	Esquema Señal		Colores		Señal Establecida
	Dibujo	Color	Segu-riod	Con- traste	
EQUIPO DE PRIMEROS AUXILIOS		BLANCO	VERDE	BLANCO	
LOCALIZACION DE PRIMEROS AUXILIOS		BLANCO	VERDE	BLANCO	
DIRECCION CAPA PRIMEROS AUXILIOS		BLANCO	VERDE	BLANCO	
LOCALIZACION SALIDA DE EMERGENCIA		BLANCO	VERDE	BLANCO	

SEÑALES DE EQUIPOS CONTRA INCENDIOS

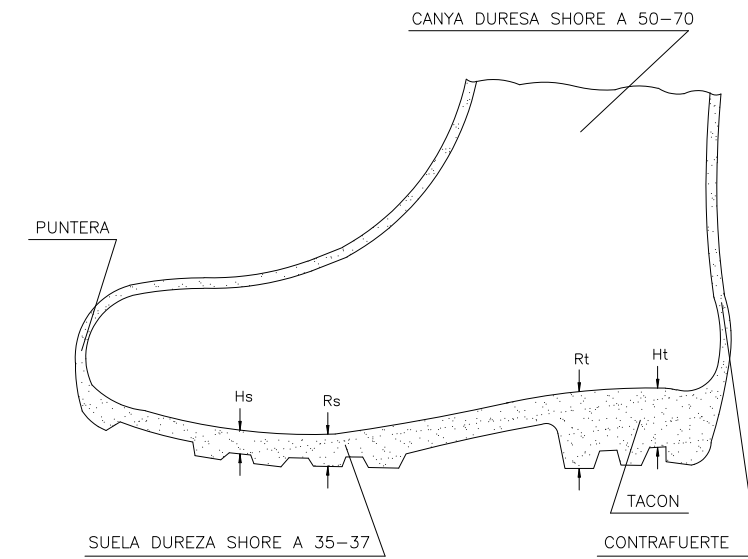
Significado	Esquema Señal		Colores		Señal Establecida
	Dibujo	Color	Segu-riod	Con- traste	
EQUIPO CONTRA INCENDIO		BLANCO	ROJO	BLANCO	
LOCALIZACION DE EQUIPO CONTRA INCENDIOS		BLANCO	ROJO	BLANCO	
DIRECCION CAPA EQUIPO CONTRA INCENDIOS		BLANCO	ROJO	BLANCO	

SEÑALES DE OBLIGACIÓN

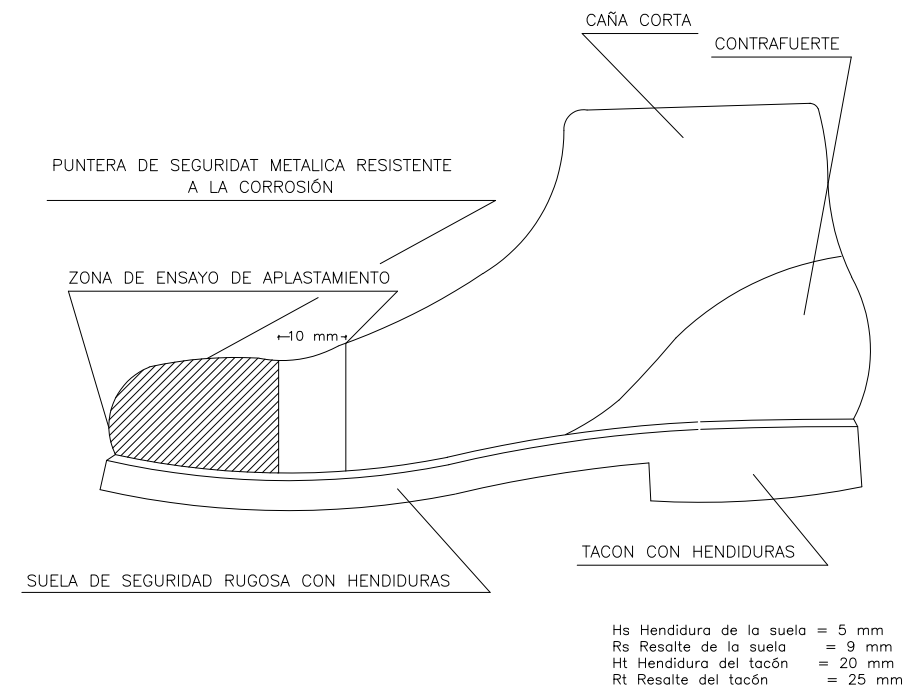
Significado	Esquema Señal		Colores		Señal Establecida
	Dibujo	Color	Segu-riod	Con- traste	
USO OBLIGATORIO DE PROTECTORES AUDITIVOS		BLANCO	AZUL	BLANCO	
USO OBLIGATORIO DE GAFAS O PANTALLAS		BLANCO	AZUL	BLANCO	
USO OBLIGATORIO DE GUANTES		BLANCO	AZUL	BLANCO	
USO OBLIGATORIO DE BOTAS DE SEGURIDAD		BLANCO	AZUL	BLANCO	
USO OBLIGATORIO DE MASCARILLA		BLANCO	AZUL	BLANCO	
USO OBLIGATORIO DE CASCO PROTECTOR		BLANCO	AZUL	BLANCO	

FORMA GEOMETRICA	SIGNIFICADO
	Prohibición u Obligación
	Advertencia de Peligro
	Salvamento Ubicación Otros

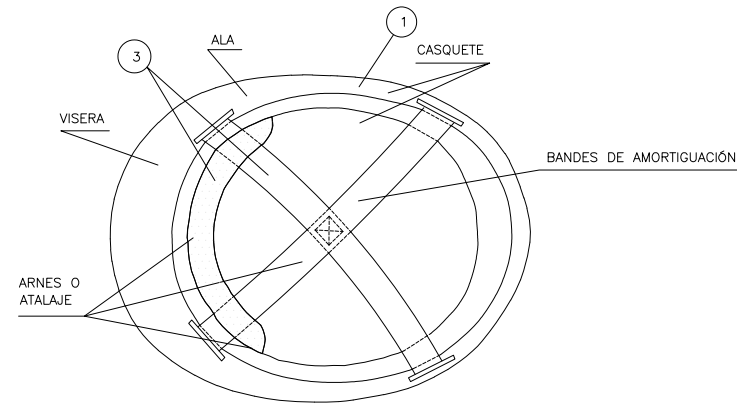
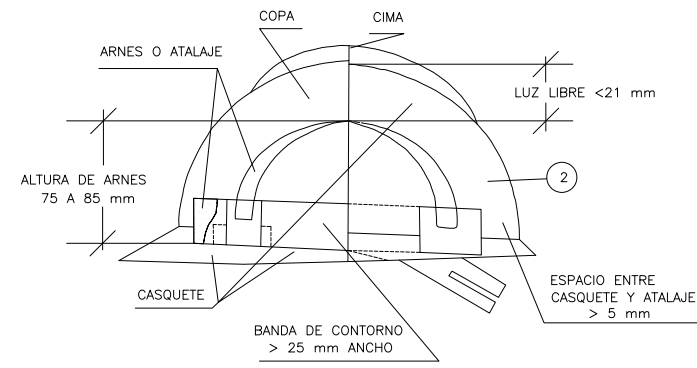
BOTA IMPERMEABLE AL AGUA Y A LA HUMEDAD



BOTA DE SEGURIDAD CLASE III

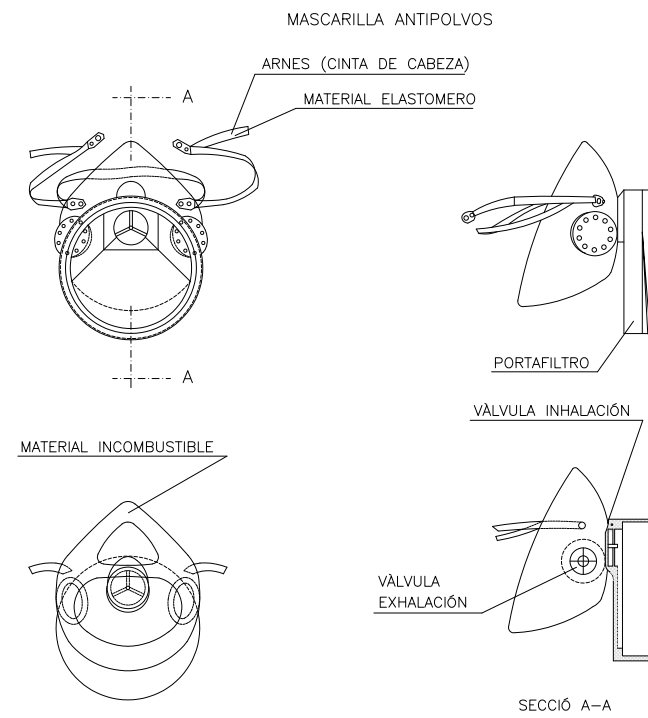
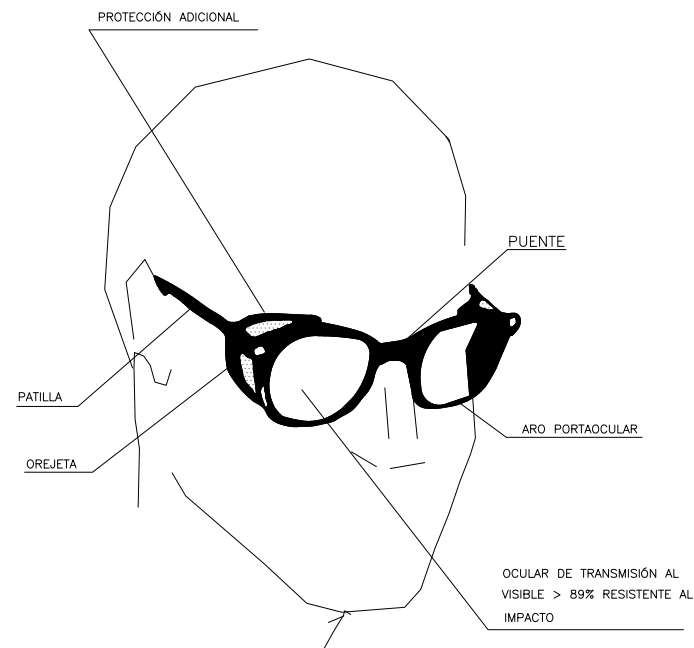


CASCO DE SEGURIDAD NO METALICO



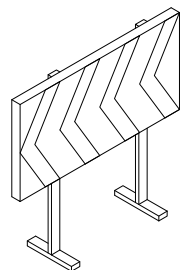
- ① MATERIAL INCOMBUSTIBLE RESISTENTE A GRASAS, SALES Y AGUA
- ② CLASE N AISLANTE A 1000 V CLASE E-AT AISLANTE A 25000 V
- ③ MATERIAL NO RIGIDO, HIDROFUGO, FACIL LIMPIEZA Y DESINFECCION

GAFAS DE MONTURA TIPO UNIVERSAL CONTRA IMPACTOS

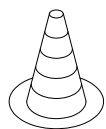




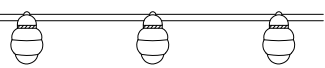
VALLA DESVIO TRAFICO



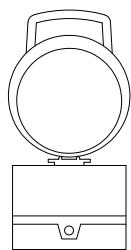
VALLA DESVIO TRAFICO



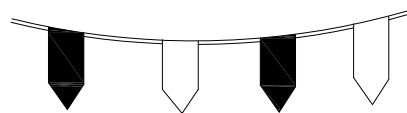
CONO BALIZAMIENTO



BALIZA CON LUCES INTERMITENTES



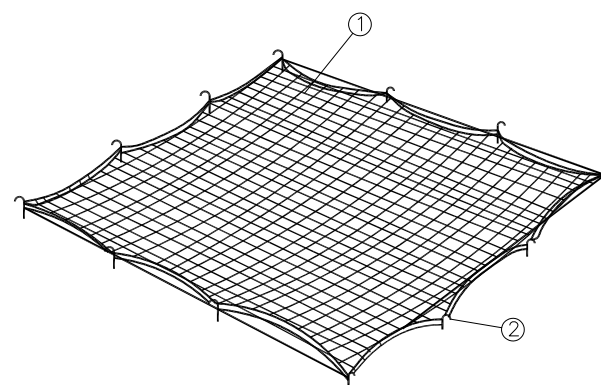
BALIZA INTERMITENTE



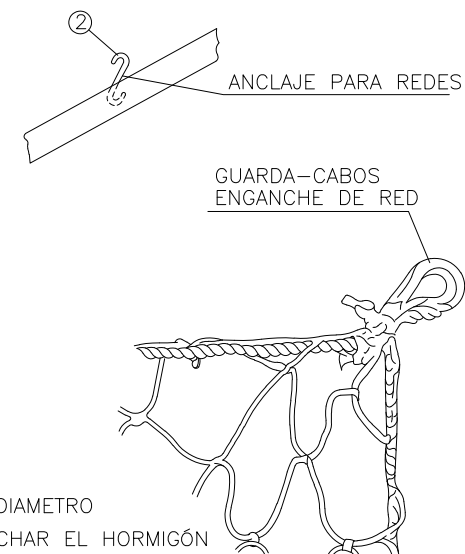
CORDON BALIZAMIENTO



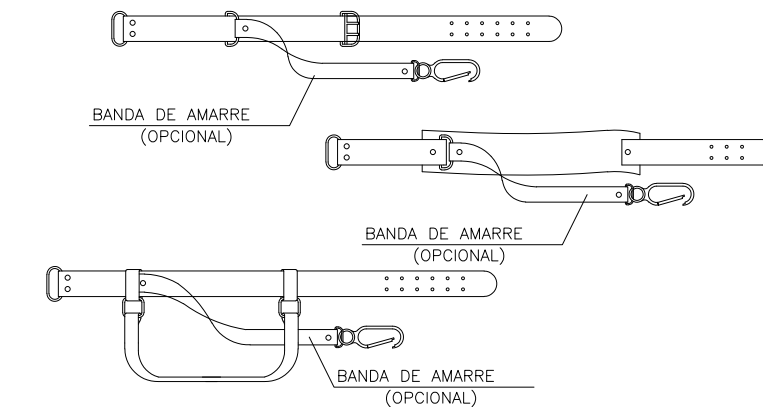
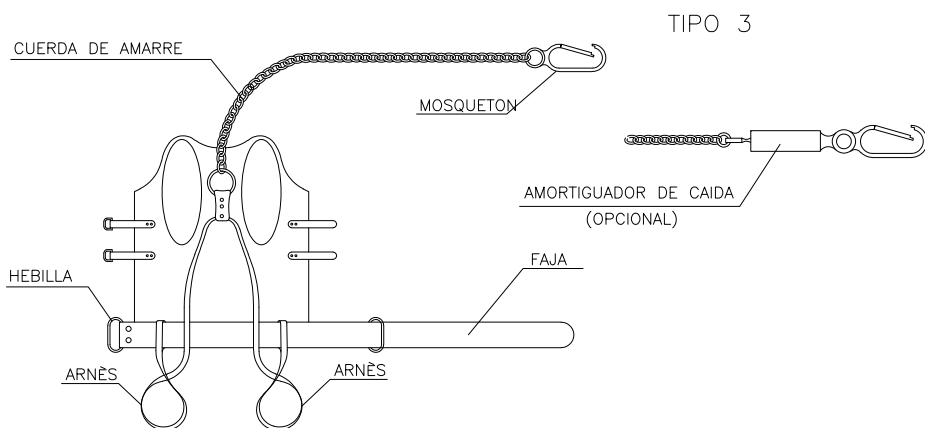
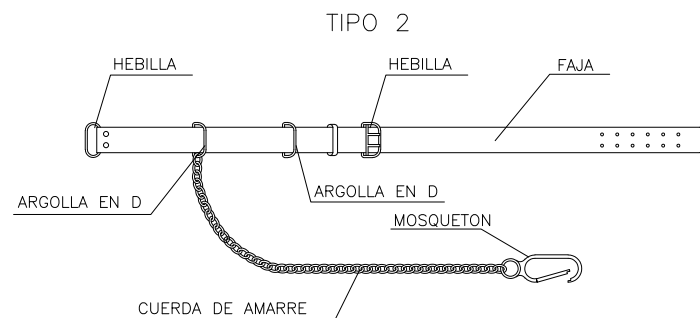
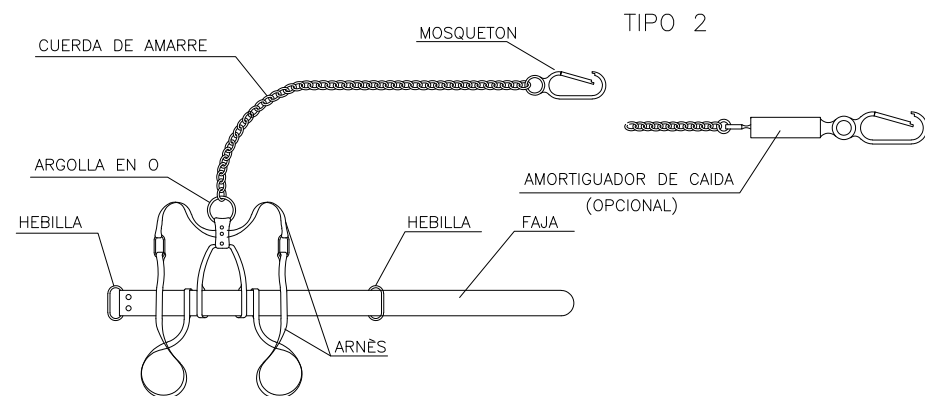
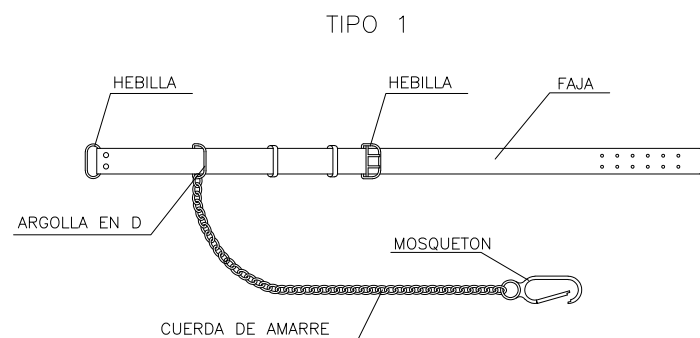
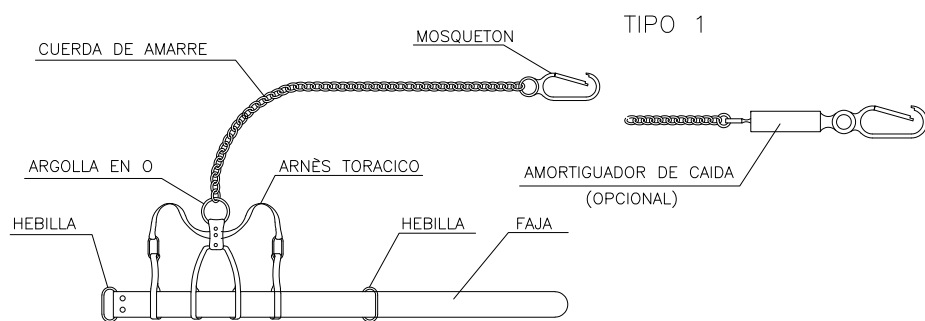
CINTA BALIZAMIENTO



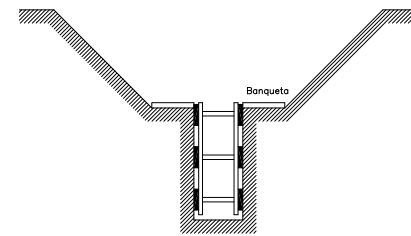
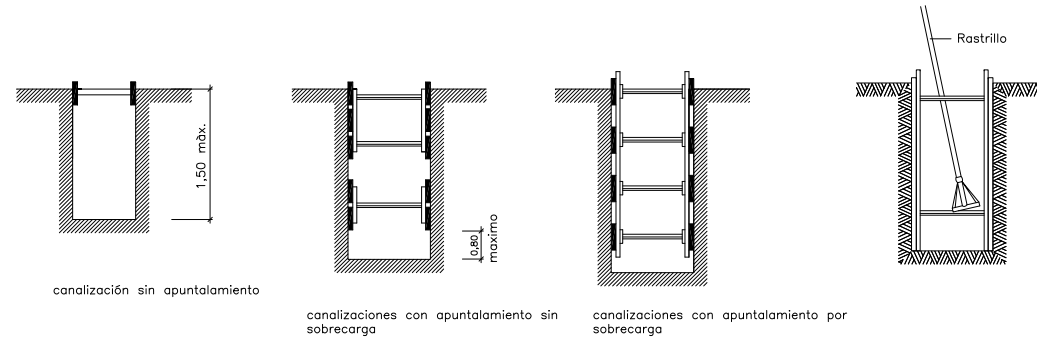
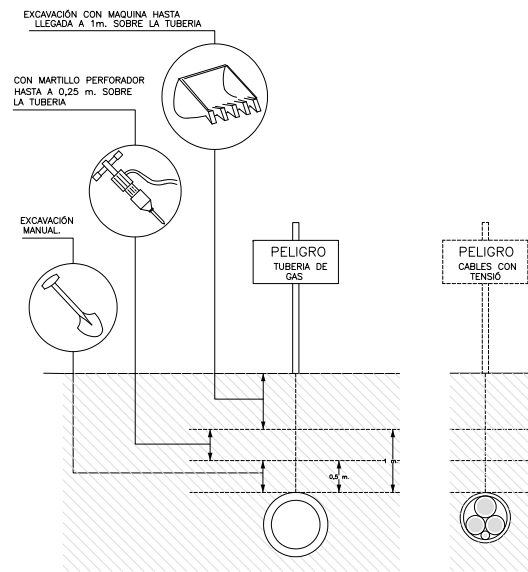
- ① RED DE POLIAMIDA DE HILO DE 4 mm DE DIAMETRO
- ② GANCHOS INCORPORADOS AL FORJADO AL ECHAR EL HORMIGÓN



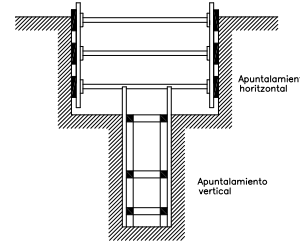
RED PARA PROTECCIÓN DE HUECOS HORIZONTALES



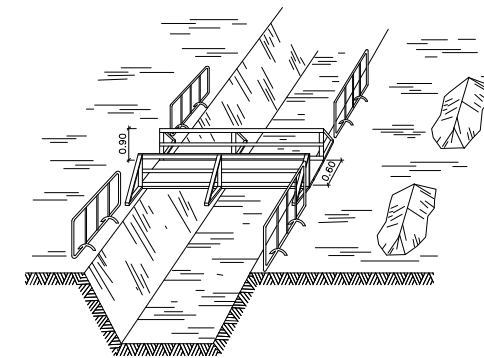
DISTANCIAS MÁXIMAS DE SEGURIDAD RECOMENDADAS EN TRABAJOS DE EXCAVACIÓN SOBRE CONDUCCIONES DE GAS Y ELECTRICIDAD



Canalización con sobrecarga ligera

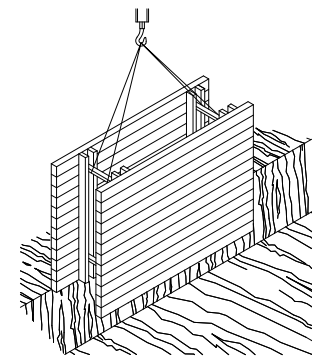
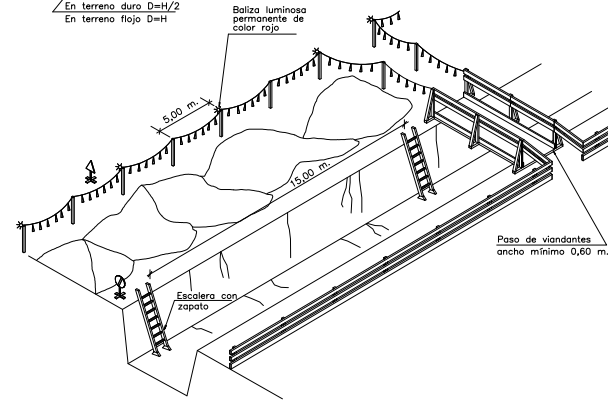
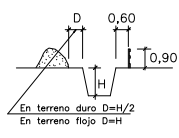
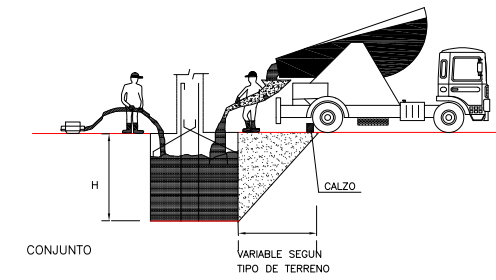


Canalización profundidad con sobrecarga



Esquema de protección de canalización

HORMIGONADO POR VERTIDO DIRECTO EN ZANJAS O CIMENTACIONES



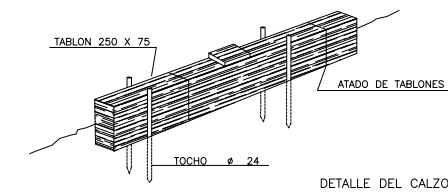
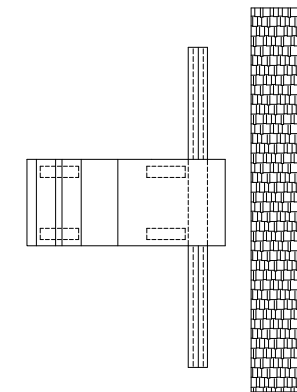
canalización

Ancho de canalización en función de su profundidad. Como mínimo el ancho tendría que ser de:

0,50 m.	hasta a 1,00 m. de profundidad
0,65 m.	hasta a 1,50 m. de profundidad
0,75 m.	hasta a 2,00 m. de profundidad
0,80 m.	hasta a 3,00 m. de profundidad
0,90 m.	hasta a 4,00 m. de profundidad
1,00 m.	para mas de 4,00 m. de profundidad

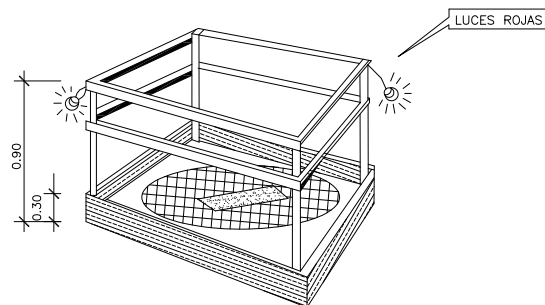
Esquema apuntalamiento de canalización

TOPE DE RETROCESO DE VERTIDO DE TIERRAS

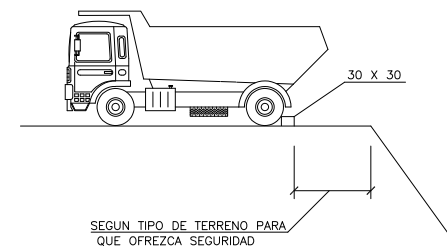
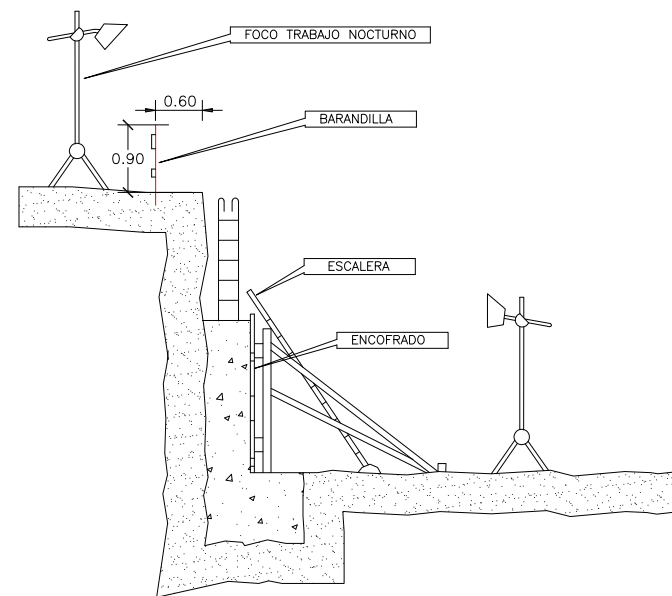


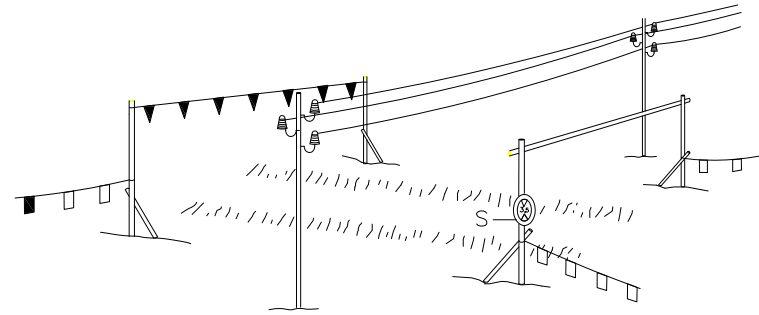
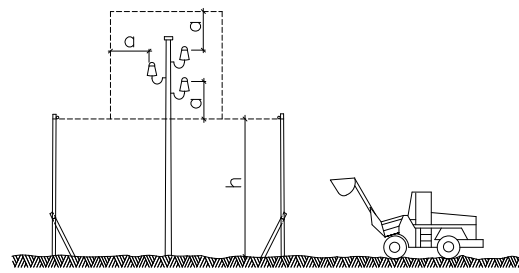
DETALLE DEL CALZO

PROTECCION EN HUECOS Y ABERTURAS



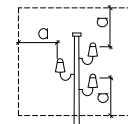
HORMIGONADO DE MUROS



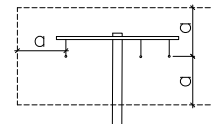


h=Paso libre
S=Señal de máxima altura

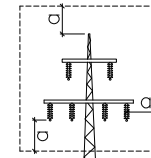
Portico de balizamiento protección de Líneas eléctricas aéreas



a = 2,00 m.
Líneas B.T.



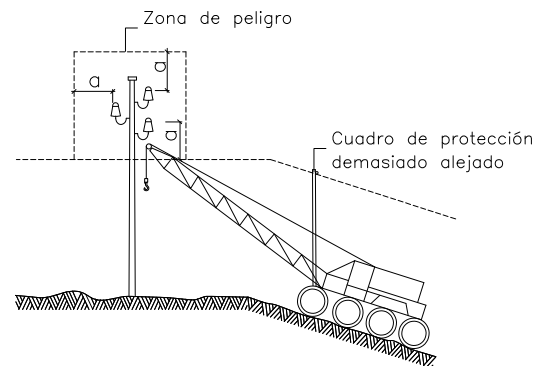
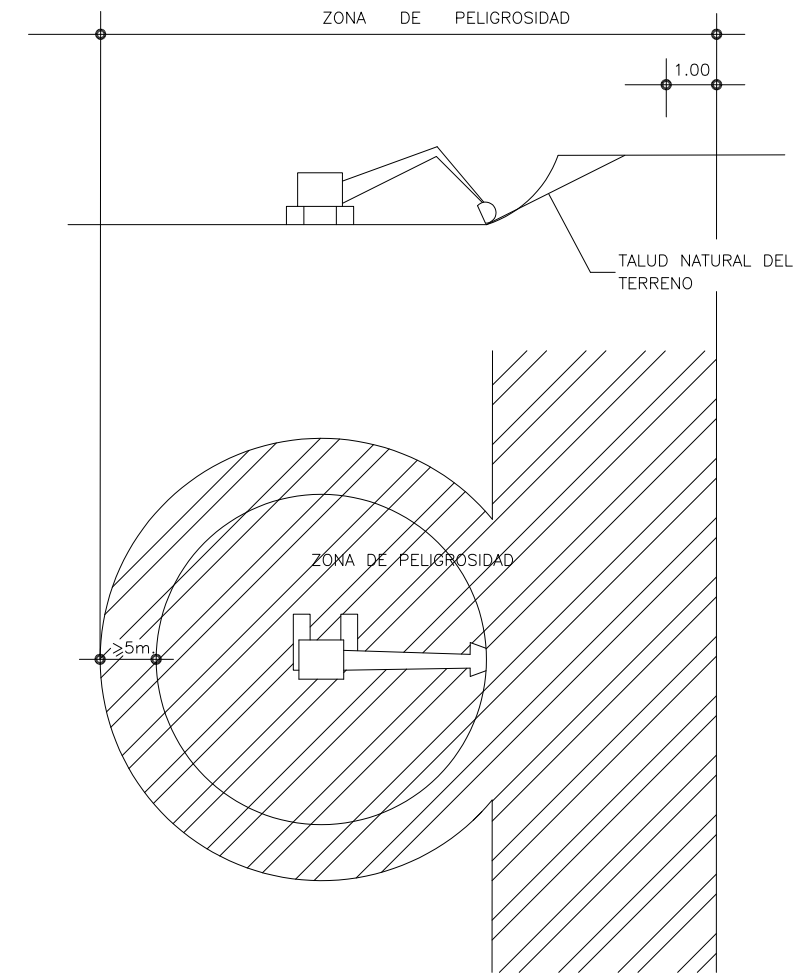
a = 3,00 m.
Líneas A.T.
hasta 57.000 V.



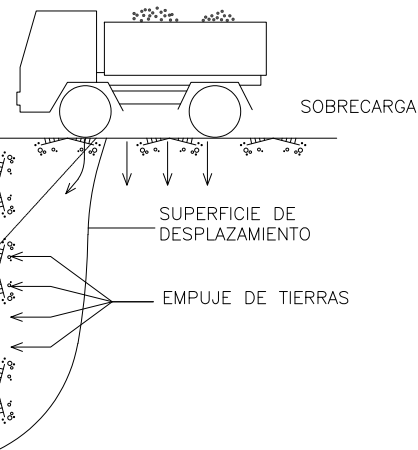
a = 5,00 m.
Líneas A.T.
por debajo de 57.000 V.

Distancias relativas de protección por la maquinaria de obra proxima a las Líneas eléctricas aéreas

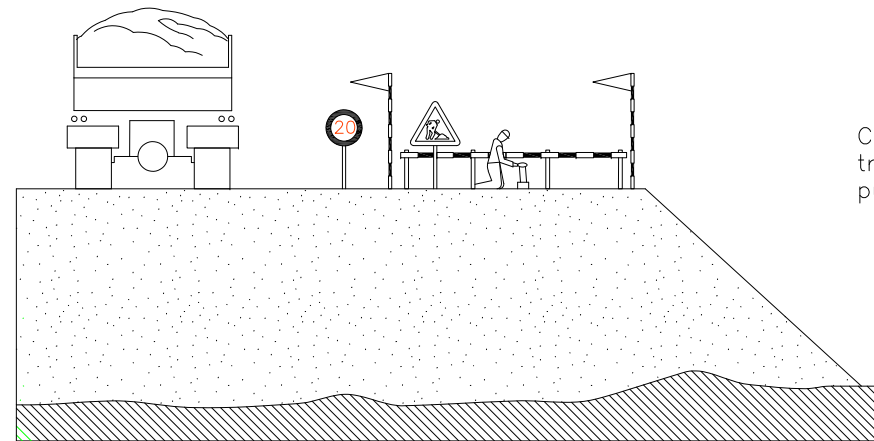
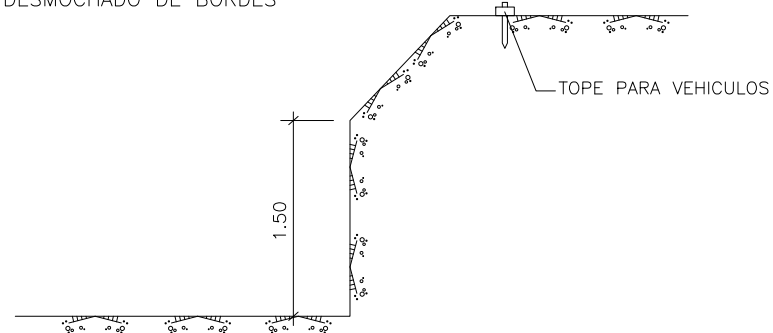
PROTECCION FRENTE A EXCAVACIONES.



Esquema paso por debajo de Líneas aéreas de baja tensión

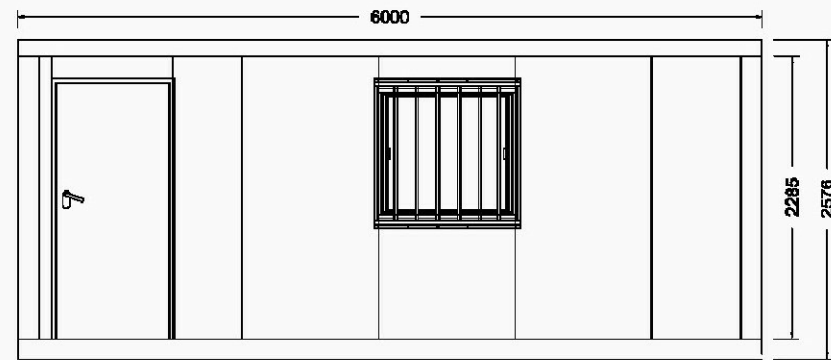


DESMOCHADO DE BORDES

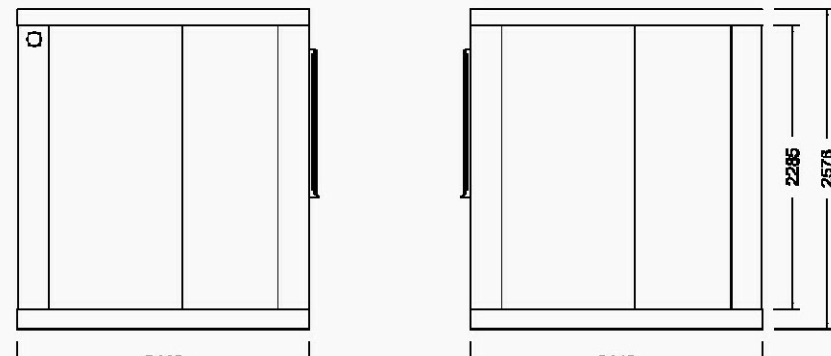


EJECUCIÓN DE TERRAPLENES Y AFIRMADOS

Como norma general nadie se acercará, a una máquina que trabaje, a una distancia menor de 5 metros, medida desde el punto más alejado al que la máquina tiene alcance.

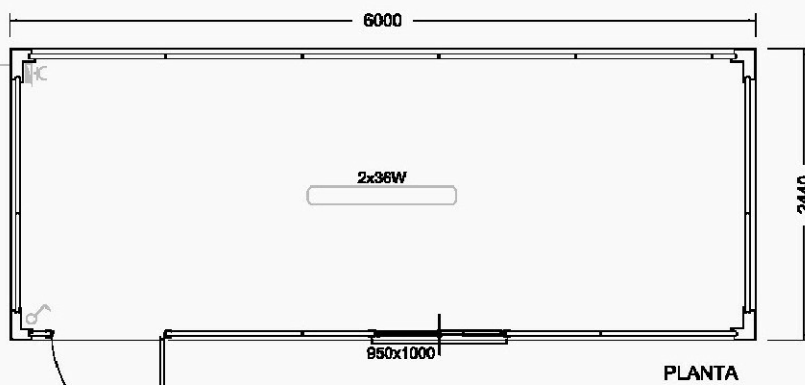


ALZADO PRINCIPAL



ALZADO LATERAL IZDO

ALZADO LATERAL DCHO.



PLANTA

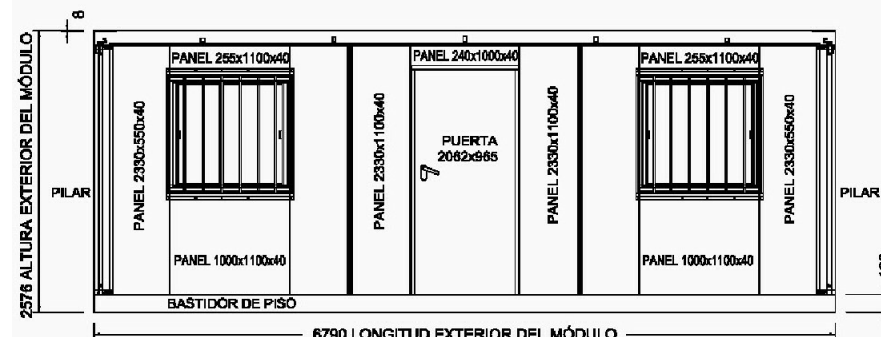
DIMENSIONES

6.00x2.44x2.59 m. PINTADO 5021 EN KIT
 2.285 m. ALTURA INTERIOR LIBRE
 14.10 m² DE SUPERFICIE
PUERTAS
 1 PUERTA DE ACCESO AISLADA DE 1x2.08 m
VENTANAS
 1 VENTANAS DE ALUMINIO DE 9.5x1 m CON REJA
SUELO
 TABLERO HIDRÓFUGO e=19mm REVESTIDO DE SINTASOL

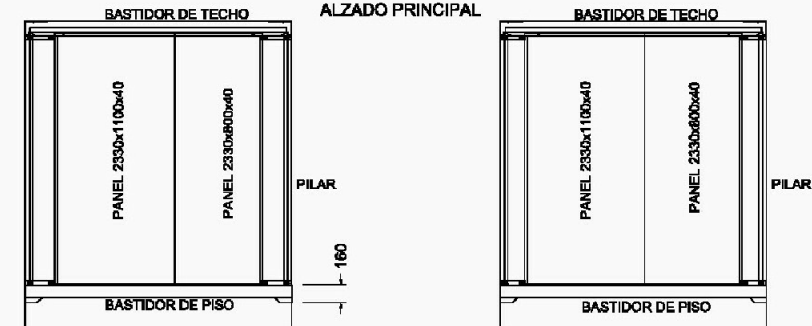
INSTALACIÓN ELÉCTRICA

CUADRO DE DISTRIBUCIÓN Y PROTECCIÓN
 1 DIFERENCIAL 25 A/0.030 mA
 1 INTERRUPTOR MAGNETOTÉRMICO DE 10 A
 1 INTERRUPTOR MAGNETOTÉRMICO DE 16 A
 1 PANTALLA DE 2x36 W
 1 INTERRUPTOR
 1 BASE DE 10/16 A

DETALLE DE ALMACÉN, VESTUARIO Y COMEDOR

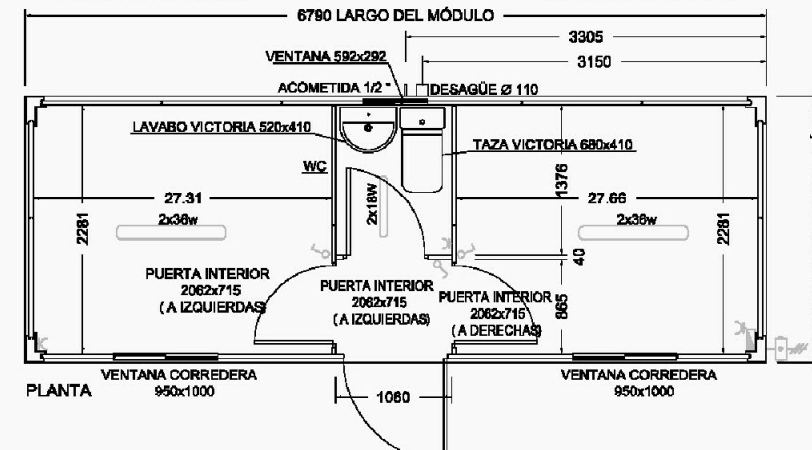


ALZADO PRINCIPAL



ALZADO LATERAL IZDO

ALZADO LATERAL DCHO.



PLANTA

DIMENSIONES

6.78x2.44x2.65 m
 2.30 m ALTURA INTERIOR LIBRE
 16.58 m² DE SUPERFICIE
PUERTAS
 1 PUERTA DE ACCESO AISLADA DE 1x2.08 m
 3 PUERTAS INTERIORES DE 0.72x2.6 m
VENTANAS
 2 VENTANAS DE ALUMINIO DE 9.5x1 m CON REJA
 1 VENTANA DE ALUMINIO DE 0.6x0.3 m
SUELO
 TABLERO AGLOMERADO HIDRÓFUGO REVESTIDO DE SINTASOL

CERRAMIENTO LATERAL

PANEL PERFILADO DE 40 mm DE ESPESOR
INSTALACIÓN ELÉCTRICA
 CUADRO DE DISTRIBUCIÓN Y PROTECCIÓN
 1 DIFERENCIAL 25 A/0.030 mA
 1 INTERRUPTOR MAGNETOTÉRMICO DE 10 A
 1 INTERRUPTOR MAGNETOTÉRMICO DE 16 A
VENTANAS
 2 PANTALLAS DE 2x36 W c/DIFUSOR
 1 PANTALLA DE 2x18 W c/DIFUSOR
 3 INTERRUPTORES
 3 BASES DE 10/16 A
INSTALACIÓN SANITARIA
 1 LAVABO CON PEDESTAL
 1 INODORO DE TANQUE BAJO

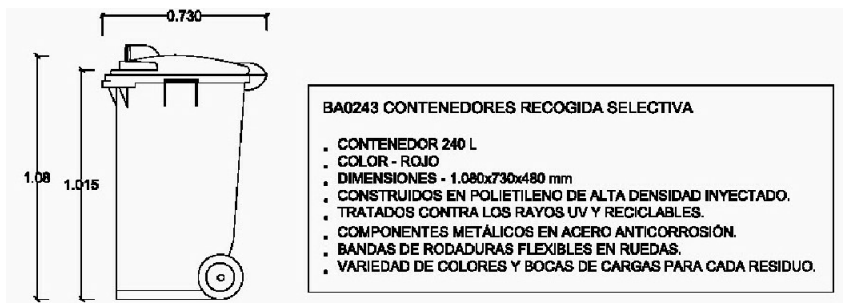
DETALLE DE OFICINA DE OBRA Y DIRECCIÓN DE OBRA



SANITARIO UNIPERSONAL COMPLETO - CASBQ

KIT DE ELEVACIÓN EN VACÍO
 TAMAÑO (ALXANXP) 2.29M X 1.12M X 1.22M
 PESO 78 KG
 CAPACIDAD DEL DEPÓSITO 265 L (EL MAYOR DEL MERCADO)
 CON BOMBA DE RECIRCULACIÓN DE MANO
 LAVAMANO CON BOMBA DE PIE (AGUA FRIA) CON CAPACIDAD DE 64 LITROS

DETALLE DE ASEO



- BA0243 CONTENEDORES RECOGIDA SELECTIVA**
- CONTENEDOR 240 L
 - COLOR - ROJO
 - DIMENSIONES - 1.080x730x480 mm
 - CONSTRUIDOS EN POLIETILENO DE ALTA DENSIDAD INYECTADO.
 - TRATADOS CONTRA LOS RAYOS UV Y RECICLABLES.
 - COMPONENTES METÁLICOS EN ACERO ANTICORROSIÓN.
 - BANDAS DE RODADURAS FLEXIBLES EN RUEDAS.
 - VARIEDAD DE COLORES Y BOCAS DE CARGAS PARA CADA RESIDUO.

DETALLE DE CONTENEDORES DE RECOGIDA SELECTIVA

3. PLIEGO DE PRESCRIPCIONES TÉCNICAS PARTICULARES

3.1 Disposiciones legales de aplicación

3.1.1 Normativa general

A continuación, se relaciona la normativa que es de obligado cumplimiento en la obra y una relación de normativa pendiente de aprobación que puede afectar en el futuro en las obras de construcción.

- Real Decreto 1627/97 de 24 de Octubre (BOE 256 del 25 de Octubre) “Disposiciones mínimas de seguridad y salud en las obras de construcción”.
- LEY 32/2010, de 5 de agosto, por la que se establece un sistema específico de protección por cese de actividad de los trabajadores autónomos
- ORDEN TIN/1071/2010, de 27 de abril, sobre los requisitos y datos que deben reunir las comunicaciones de apertura o de reanudación de actividades en los centros de trabajo.
- LEY 25/2009, de 22 de diciembre, de modificación de diversas leyes para su adaptación a la Ley sobre el libre acceso a las actividades de servicios y su ejercicio. Modifica a la ley 31/1995, de 8 de Noviembre, de Prevención de Riesgos Laborales y a la Ley 32/2006, de 18 de Octubre, reguladora de la subcontratación en el Sector de la Construcción.
- LEY 31/2006, de 18 de octubre, sobre implicación de los trabajadores en las sociedades anónimas y cooperativas europeas.
- CORRECCIÓN de errores del Real Decreto 171/2004, de 30 de enero, por el que se desarrolla el artículo 24 de la Ley 31/1995, de 8 de noviembre, de Prevención de Riesgos Laborales, en materia de coordinación de actividades empresariales.

- REAL DECRETO LEGISLATIVO 5/2000, de 4 de agosto, por el que se aprueba el texto refundido de la Ley sobre Infracciones y Sanciones en el Orden Social.
- LEY 31/1995 de Prevención de Riesgos Laborales, de 8 de Noviembre de 1995 (B.O.E. del 10- 11-95). Modificaciones en la Ley 50/1998, de 30 de diciembre.
- RELACIONES LABORALES
- Real Decreto Legislativo 1/1995, de 24 de Marzo. Texto refundido de la Ley del Estatuto de los Trabajadores. BOE de 29 de Marzo.
- Estatuto de los trabajadores.
- REAL DECRETO 1273/2003, de 10 de octubre, por el que se regula la cobertura de las contingencias profesionales de los trabajadores incluidos en el Régimen Especial de la Seguridad Social de los Trabajadores por Cuenta Propia o Autónomos, y la ampliación de la prestación por incapacidad temporal para los trabajadores por cuenta propia LEY ORGÁNICA 4/2000, de 11 de enero sobre derechos y libertades de los extranjeros en España y su integración social, modificada por Ley Orgánica 8/2000 de 22 de diciembre.
- LEY 14/2000 DE 29 de Diciembre de medidas fiscales, administrativas y de orden social.
- REAL DECRETO 216/1999 de 5 de febrero, sobre disposiciones mínimas de seguridad y salud en el trabajo en el ámbito de las empresas de trabajo temporal.
- REAL DECRETO 1561/1995, de 21 de septiembre, sobre jornadas especiales de trabajo.
- LEY 11/1985 de 2 de agosto de libertad sindical.

- Resolución de 26 de julio de 2002 de la Dirección General de Trabajo por la que se dispone la inscripción en el Registro y publicación del Convenio Colectivo General del Sector de la Construcción 2002-2006.
- O. PRES./140/05 de 2 de febrero sobre procedimiento de regularización de extranjeros en España.
- RESOL. 8-2-2005, sobre derechos y libertades de extranjeros en España.
- Real Decreto 337/2010, de 19 de Marzo, por el que se modifican el Real Decreto 39/1997, de 17 de Enero, por el que se aprueba el Reglamento de los Servicios e Prevención; el Real Decreto 1109/2007, de 24 de Agosto, por el que se desarrolla la Ley 32/2006, de 18 de Octubre, reguladora de la subcontratación en el sector de la construcción y el Real Decreto 1627/1997, de 24 de Octubre, por el que se establecen disposiciones mínimas de seguridad y salud en obras de construcción.
- Real Decreto 327/2009, de 13 de marzo, por el que se modifica el Real Decreto 1109/2007, de 24 de agosto, por el que se desarrolla la Ley 32/2006, de 18 de octubre, reguladora de la subcontratación en el sector de la construcción.
- Real Decreto 1109/2007, de 24 de Agosto, por el que desarrolla la Ley 32/2006, de 18 de Octubre, reguladora de la subcontratación en el Sector de la Construcción. Modifica al Real Decreto 1627/1997 en el apartado 4 del artículo 13 y al apartado 2 del artículo 18.
- Resolución de 1 de agosto, de la Dirección General de Trabajo, por la que se inscribe en el registro y publica el IV Convenio Colectivo General del sector de la Construcción.
- LEY 20/2007, de 11 de Julio, del Estatuto del trabajo autónomo.
- Real Decreto 597/2007, de 4 de mayo, sobre publicación de las sanciones por infracciones muy graves en materia de prevención de riesgos laborales.

- LEY 32/2006, de 18 de Octubre, reguladora de la subcontratación en el Sector de la Construcción.
- Real Decreto 171/2004 de 30 de Enero, por el que se desarrolla el artículo 24 de la Ley 31/1995, de 8 de Noviembre, de Prevención de Riesgos Laborales, en materia de coordinación de actividades empresariales.
- LEY 54/2003, de 12 de Diciembre, de reforma del marco normativo de la prevención de riesgos laborales.
- Orden, de 9 de Marzo de 1971. Ordenanza General de Seguridad e Higiene en el Trabajo. BOE de 16 y 17 de Marzo. (Derogada parcialmente. Resto vigente: Capítulo VI “Electricidad” para todas las actividades, Art. 24 y Capítulo VII “Prevención y Extinción de Incendios” para edificios y establecimientos de uso industrial, y Capítulos II, III, IV, V y VII para lugares de trabajo excluidos del ámbito de aplicación del Real Decreto 486/1997).
- Ordenanza General de Seguridad e Higiene en el Trabajo (O.M. 9/3/71. BOE 16/3/71), excepto Títulos I y II, así como los capítulos I, II, III, IV, V, VII, VIII, IX, X, XI, XII y XIII del Título I.
- Convenio Colectivo Provincial de la Construcción.
- Ordenanza de Trabajo de la Construcción, Vidrio y Cerámica (O.M. 28/8/70. BOE 5,7,8,9/9/70).
- Reglamento de Seguridad e Higiene en el Trabajo. O.M. 31 de enero de 1940. BOE de 3 de Febrero de 1940, en vigor capítulo VII.

3.1.2 Mutuas y Servicios de prevención

- Orden TIN/2504/2010, de 20 de septiembre, por la que se desarrolla el Real Decreto 39/1997, de 17 de enero, por el que se aprueba el Reglamento de los Servicios de Prevención, en lo referido a la

acreditación de entidades especializadas como servicios de prevención, memoria de actividades preventivas.

- REAL DECRETO 38/2010, de 15 de enero, por el que se modifica el Reglamento sobre colaboración de las mutuas de accidentes de trabajo y enfermedades profesionales de la Seguridad Social, aprobado por el Real Decreto 1993/1995, de 7 de diciembre.
- RESOLUCIÓN de 30 de junio de 2009, de la Secretaría de Estado de la Seguridad Social, por la que se establecen los criterios y prioridades a aplicar por las M.A.T.E.P.S.S en la planificación de sus actividades preventivas para el año 2009, en desarrollo de lo dispuesto en la Orden TAS/3623/2006, de 28 de noviembre, por la que se regulan las actividades preventivas en el ámbito de la Seguridad Social y la financiación de la Fundación para la Prevención de Riesgos Laborales.
- Real Decreto 298/2009, de 6 de marzo, por el que se modifica el Real Decreto 39/1997, de 17 de enero, por el que se aprueba el Reglamento de los Servicios de Prevención, en relación con la aplicación de medidas para promover la mejora de la seguridad y de la salud en el trabajo de la trabajadora embarazada, que haya dado a luz o en período de lactancia
- RESOLUCIÓN de 26 de agosto de 2008, de la Dirección General de Trabajo por la que se registra y publica el I Convenio colectivo nacional de los Servicios de Prevención Ajenos.
- RESOLUCIÓN de 31 de julio de 2008, de la Secretaría de Estado de la Seguridad Social por la que se determinan las actividades preventivas a realizar por las MATEPSS durante el año 2008, en desarrollo de lo dispuesto en la Orden TAS/3623/2006, de 28 de noviembre, por la que se regulan las actividades preventivas en el ámbito de la Seguridad Social y la financiación de la Fundación para la PRL.
- REAL DECRETO 1765/2007, de 28 de diciembre, por el que se modifica el Reglamento sobre colaboración de las mutuas de accidentes de trabajo y

enfermedades profesionales de la Seguridad Social, aprobado por el Real Decreto 1993/1995, de 7 de diciembre.

- RESOLUCIÓN de 2 de abril de 2007, de la Secretaría de Estado de la Seguridad Social, por la que se determinan las actividades preventivas a realizar por las MATEPSS durante el año 2007, en desarrollo de la Orden TAS/3623/2006, de 28 de noviembre, por la que se regulan las actividades preventivas en el ámbito de la Seguridad Social y la financiación de la Fundación para la PRL.
- RESOLUCIÓN de 29 de diciembre de 2006, de la Secretaría de Estado de la Seguridad Social, por la que se establecen los criterios a seguir para la incorporación de las mutuas de accidentes de trabajo y enfermedades profesionales de la Seguridad Social al Sistema de Información Contable de la Seguridad Social.
- ORDEN TAS/3623/2006, de 28 de noviembre, por la que se regulan las actividades preventivas en el ámbito de la Seguridad Social y la financiación de la Fundación para la Prevención de Riesgos Laborales.
- ORDEN TAS/2383/2006, de 14 de julio, por la que se modifica la Orden TAS/1974/2005, de 15 de junio, por la que se crea el Consejo Tripartito para el seguimiento de las actividades a desarrollar por las Mutuas de Accidentes de Trabajo y Enfermedades Profesionales de la Seguridad Social en materia de prevención de riesgos laborales en el ámbito de la Seguridad Social.
- ORDEN TAS/4053/2005, de 27 de diciembre, por la que se determinan las actuaciones a desarrollar por las mutuas para su adecuación al Real Decreto 688/2005, de 10 de junio, por el que se regula el régimen de funcionamiento de las mutuas de accidentes de trabajo y enfermedades profesionales de la Seguridad Social como servicio de prevención ajeno.
- ORDEN TAS/1974/2005, de 15 de junio, por la que se crea el Consejo Tripartito para el seguimiento de las actividades a desarrollar por las

Mutuas de Accidentes de Trabajo y Enfermedades Profesionales de la Seguridad Social en materia de prevención de riesgos laborales en el ámbito de la Seguridad Social.

- Reglamento de los Servicios de Prevención
- Resolución de 27 de Agosto de 2008, de la Secretaría de Estado de la Seguridad Social por la que se dictan instrucciones para la aplicación de la Orden TAS/2947/2007, de 8 de Octubre, por la que se establece el suministro a las empresas de botiquines con material de primeros auxilios en caso de accidente de trabajo como parte de la acción protectora del sistema de la Seguridad Social. BOE núm. 219 de 10 de Septiembre.
- ORDEN TAS/2947/2007, de 8 de Octubre, por la que se establece el suministro a las empresas de botiquines con material de primeros auxilios en caso de accidente de trabajo, como parte de la acción protectora del sistema de la Seguridad Social.
- Real Decreto 604/2006, de 19 de mayo, por el que se modifican el Real Decreto 39/1997, de 17 de enero, por el que se aprueba el Reglamento de los Servicios de Prevención.
- Resolución de 22/12/1998 de la S.E. de la Seguridad Social por la que se determinan los criterios a seguir en relación con la compensación de costes previstos en el artículo 10 de la orden de 22/4/97 por la que se regula el régimen de funcionamiento de las Mutuas de Accidentes de Trabajo y Enfermedades Profesionales de la Seguridad Social, en el desarrollo de actividades de prevención de riesgos laborales. (BOE 9/1/99).
- Real Decreto 780/1998 de 30 de Abril (BOE nº 104 de 1 de Mayo) por el que se modifica el Real Decreto 39/1997 del 17 de Enero y por el que se aprueba el Reglamento de los Servicios de Prevención.

- Real Decreto 39/1997 de 17 de Enero, por el que se aprueba el Reglamento de los Servicios de Prevención.

3.1.3 Inspección de Trabajo y Seguridad Social

- Real Decreto 107/2010, de 5 de Febrero, por el que se modifica el Reglamento de organización y funcionamiento de la Inspección de Trabajo y Seguridad Social, aprobado por el Real Decreto 138/2000, de 4 de Febrero.
- Resolución de 25 de Noviembre de 2008, de la Inspección de Trabajo y Seguridad Social, sobre el Libro de Visitas electrónico de la Inspección de trabajo y Seguridad Social.
- Resolución de 11 de Abril de 2006, de la Inspección de Trabajo y Seguridad Social, sobre el libro de visitas de la Inspección de Trabajo y Seguridad Social que modifica a la Resolución de 18 de Febrero de 1998. (BOE nº 93 Sábado 19 de Abril d 2006).
- Corrección de errores de la Resolución de 11 de Abril de 2006, de la Inspección de Trabajo y Seguridad Social, sobre el libro de visitas de la Inspección de Trabajo y Seguridad Social (BOE nº 99 de 26 de Abril de 2006).
- Real Decreto 689/2005, de 10 de Junio, por el que se modifica el Reglamento de organización y funcionamiento de la Inspección de Trabajo y Seguridad Social, aprobado por el Real Decreto 138/2000, de 4 de Febrero, y el Reglamento general sobre procedimientos para la imposición de sanciones por infracciones de orden social y para los expedientes liquidatorios de cuotas a la Seguridad Social, aprobado por el Real Decreto 928/1998, de 14 de Mayo, para regular la actuación de los técnicos habilitados en materia de prevención de riesgos laborales.
- Real Decreto 464/2003, de 25 de abril, por el que se modifica el Real Decreto 707/2002, de 19 de julio, por el que se aprueba el Reglamento

sobre el procedimiento administrativo especial de actuación de la Inspección de Trabajo y Seguridad Social y para la imposición de medidas correctoras de incumplimientos en materia de prevención de riesgos laborales en el ámbito de la Administración General del Estado. BOE nº 139 de 11 de junio.

- Real Decreto 707/2002, de 19 de julio, por el que se aprueba el Reglamento sobre el procedimiento administrativo especial de actuación de la Inspección de Trabajo y Seguridad Social y para la imposición de medidas correctoras de incumplimientos en materia de prevención de riesgos laborales en el ámbito de la Administración General del Estado. BOE nº 139 de 11 de junio.
- Real Decreto 138/2000 de 4 de Febrero por el que se aprueba el “Reglamento de Organización y Funcionamiento de la Inspección de Trabajo y Seguridad Social”. BOE nº 40 Miércoles 6 de Febrero del 2000).
- Ley 8/1998 de 7 de Abril, sobre infracciones y sanciones en el orden social. BOE de 15 de Abril.
- Resolución de 18 de Febrero de 1998, de la Dirección General de la Inspección de Trabajo y Seguridad Social, sobre el libro de visitas de la Inspección de Trabajo y Seguridad Social.
- Ley 42/1997, de 14 de Noviembre, ordenadora de la Inspección de Trabajo y Seguridad Social.
- Real Decreto Legislativo 1/1994, de 20 de Junio. Texto refundido de la Ley General de la Seguridad Social. BOE de 29 de Junio).

3.1.4 Lugares de trabajo

- REAL DECRETO 486/1997, de 14 de abril, por el que se establecen las disposiciones mínimas de seguridad y salud en los lugares de trabajo.

- REAL DECRETO 556/1989, de 19 de mayo, por el que se arbitran medidas mínimas sobre accesibilidad en los edificios.
- Ley 50/1998 de 30 de Diciembre, de medidas fiscales, administrativas y del orden social (Art. 36) que modifica el Real Decreto 31/95

3.1.5 Enfermedades profesionales

- ORDEN TAS/1/2007, de 2 de enero, por la que se establece el modelo de parte de enfermedad profesional, se dictan normas para su elaboración y transmisión y se crea el correspondiente fichero de datos personales.
- Real Decreto 1299/2006, de 10 de noviembre, por el que se aprueba el cuadro de enfermedades profesionales en el sistema de la Seguridad Social y se establecen criterios para su notificación y registro.

3.1.6 Manipulación manual de cargas

- Real Decreto 487/97 de 14 de Abril, sobre disposiciones mínimas de seguridad y salud relativas a la Manipulación de Cargas, que entrañe riesgos, en particular dorsolumbares, para los trabajadores. BOE nº 97, de 23 de Abril.

3.1.7 Máquinas

- Real Decreto 1644/2008, de 10 de Octubre, por el que se establecen las normas para la comercialización y puesta en servicio de las máquinas. (Entrada en vigor el 29 de Diciembre de 2009, excepto el artículo 14, donde se regula el procedimiento de autorización y notificación de los organismos de control españoles para la aplicación de los procedimientos de certificación, que entrará en vigor el día siguiente al de su publicación en el B.O.E.).
- Real Decreto 56/1995 de 20 de Enero (BOE 33 de 8 de Febrero) por el que se modifica el Real Decreto 1435/1992. (Derogada por RD 1644/2008 a partir del 29 de Diciembre del 2009)

- Orden del 8 de Abril de 1991 (BOE nº 87 de 11 de Abril) “por lo que se aprueba la instrucción Técnica Complementaria MSG-SM-1 del Reglamento de Seguridad en las Máquinas, referente a máquinas, elementos de máquinas o sistemas de protección, usadas”.
- Real Decreto de 1495/1986 de 26 de Mayo (BOE nº 173 del 21 de Julio) por el que se aprueba el Reglamento de Seguridad en las Máquinas.

3.1.8 Señalización

- REAL DECRETO 485/1997, 14 de abril, sobre disposiciones mínimas en materia de señalización de seguridad y salud en el trabajo.
- Norma 8.3.-IC, Señalización de obras en carreteras, de 31 de Agosto de 1987.
- Orden ministerial de 31 de Agosto de 1987, sobre señalización, defensa, limpieza y terminación de obras fijas en vías fuera de poblado.

3.1.9 Pantallas de Visualización de Datos

- Real Decreto 488/1997 de 14 de Abril, sobre disposiciones mínimas de seguridad y salud relativas al trabajo con equipos que incluyen pantallas de visualización. BOE de 23 de Abril.

3.1.10 Ruido

- Real Decreto 1367/2007, de 19 de octubre, por el que se desarrolla la Ley 37/2003, de 17 de noviembre, del Ruido, en lo referente a zonificación acústica, objetivos de calidad y emisiones acústicas.
- Corrección de erratas del Real Decreto 286/2006, de 10 de marzo, sobre la protección de la salud y la seguridad de los trabajadores contra los riesgos relacionados con la exposición al ruido.

- Real Decreto 286/2006, de 10 de marzo, sobre la protección de la salud y seguridad de los trabajadores contra los riesgos relacionados con la exposición al ruido.
- Ley 37/2003, de 17 de Noviembre, del Ruido. (BOE de 18 de Noviembre de 2003).
- Real Decreto 212/2002, de 22 de Febrero, por el que se regulan las emisiones sonoras en el entorno debidas a determinadas máquinas de uso al aire libre.

3.1.11 Vibraciones

- Real Decreto 330/2009, de 13 de marzo, por el que se modifica el Real Decreto 1311/2005, de 4 de noviembre, sobre la protección de la salud y la seguridad de los trabajadores frente a los riesgos derivados o que puedan derivarse de la exposición a vibraciones mecánicas.
- Real Decreto 1311/2005, de 4 de noviembre, sobre la protección de la salud y la seguridad de los trabajadores frente a los riesgos derivados o que puedan derivarse de la exposición a vibraciones mecánicas.
- Convenio 148 de la OIT sobre la protección de los trabajadores contra los riesgos profesionales debidos a la contaminación del aire, ruido y las vibraciones en el lugar de trabajo.

3.1.12 Accidentes de trabajo.

- RESOLUCIÓN de 26 de noviembre de 2002, de la Subsecretaría, por la que se regula la utilización del Sistema de Declaración Electrónica de Accidentes de Trabajo (Delt@) que posibilita la transmisión por procedimiento electrónico de los nuevos modelos para la notificación de accidentes de trabajo, aprobados por la Orden TAS/2926/2002, de 19 de noviembre. BOE núm. 303 de 19 diciembre

- ORDEN TAS/2926/2002, de 19 de noviembre, por la que se establecen nuevos modelos para la notificación de los accidentes de trabajo y se posibilita su transmisión por procedimiento electrónico. BOE núm. 279 de 21 de noviembre
- ORDEN de 16 de diciembre de 1987 por la que se establecen modelos para notificación de accidentes y dictan instrucciones para su cumplimentación y tramitación. BOE nº 311 de 29 de diciembre
- Real Decreto 1254/1999, de 16 de julio, por el que se aprueban las medidas de control de los riesgos inherentes a los accidentes graves en los que intervengan sustancias peligrosas
- Real Decreto 1196/2003, de 19 de septiembre, por el que se aprueba la Directriz básica de protección civil para el control y planificación ante el riesgo de accidentes graves en los que intervienen sustancias peligrosas
- Establecimiento de Modelos de Notificación de Accidentes de Trabajo. O.M. 16 de Diciembre de 1987. BOE 29 de Diciembre de 1987

3.1.13 Accidentes graves

- ORDEN PRE/252/2006, de 6 de febrero, por la que se actualiza la Instrucción Técnica Complementaria nº 10, sobre prevención de accidentes graves, del Reglamento de Explosivos.
- REAL DECRETO 948/2005, de 29 de julio, por el que se modifica el Real Decreto 1254/1999, de 16 de julio, por el que se aprueban medidas de control de los riesgos inherentes a los accidentes graves en los que intervengan sustancias peligrosas.
- REAL DECRETO 119/2005, de 4 de febrero, por el que se modifica el Real Decreto 1254/1999, de 16 de julio, por el que se aprueban medidas de control de los riesgos inherentes a los accidentes graves en los que intervengan sustancias peligrosas.

- REAL DECRETO 1196/2003, de 19 de septiembre, por el que se aprueba la Directriz básica de protección civil para el control y planificación ante el riesgo de accidentes graves en los que intervienen sustancias peligrosas
- REAL DECRETO 1254/1999, de 16 de julio, por el que se aprueban las medidas de control de los riesgos inherentes a los accidentes graves en los que intervengan sustancias peligrosas.

3.1.14 Subcontratación

- LEY 32/2006, de 18 de octubre, reguladora de la subcontratación en el Sector de la Construcción.
- REAL DECRETO 1109/2007, de 24 de agosto, por el que se desarrolla la Ley 32/2006, de 18 de octubre, reguladora de la subcontratación en el Sector de la Construcción.

3.1.15 Construcción

- RESOLUCIÓN de 19 de febrero de 2008, de la Dirección General de Trabajo, del Ministerio de Trabajo y Asuntos Sociales por la que se corrigen errores de la de 1 de agosto de 2007, por la que se registra y publica el IV Convenio colectivo general del sector de la construcción.
- REAL DECRETO 1109/2007, de 24 de agosto, por el que se desarrolla la Ley 32/2006, de 18 de octubre, reguladora de la subcontratación en el Sector de la Construcción.
- LEY 32/2006 reguladora de la subcontratación en el Sector de la Construcción.
- REAL DECRETO 604/2006, de 19 de mayo, por el que se modifican el Real Decreto 39/1997, de 17 de enero, por el que se aprueba el Reglamento de los Servicios de Prevención, y el Real Decreto 1627/1997, de 24 de

octubre, por el que se establecen las disposiciones mínimas de seguridad y salud en las obras de construcción.

- REAL DECRETO 314/2006, de 17 de marzo, por el que se aprueba el Código Técnico de la Edificación.
- REAL DECRETO 2177/2004, de 12 de noviembre, por el que se modifica el Real Decreto 1215/1997, de 18 de julio, por el que se establecen las disposiciones mínimas de seguridad y salud para la utilización por los trabajadores de los equipos de trabajo, en materia de trabajos temporales en altura. BOE núm. 274 de 13 noviembre
- LEY 38/1999 de 5 de noviembre. Ordenación de la Edificación. BOE núm. 266 de 6 de noviembre de 1999
- RESOLUCIÓN de 8 de abril de 1999, de la Secretaría de Estado de Aguas y Costas, sobre delegación de facultades en materia de seguridad y salud en las obras de construcción.
- REAL DECRETO 1627/1997, de 24 de octubre, por el que se establecen disposiciones mínimas de seguridad y salud en las obras de construcción.
- Orden TIN/1071/2010, de 27 de Abril, sobre los requisitos y datos que deben reunir las comunicaciones de apertura o de reanudación de actividades en los centros de trabajo.
- Orden FOM/3818/2007, de 10 de Diciembre, por la que se dictan instrucciones complementarias para la utilización de elementos auxiliares de obra en la construcción de puentes de carretera.
- Orden de aprobación del Modelo del libro de incidencias en las obras de construcción. O.M. 12 de Enero de 1998. DOGC 2565 de 27 de Enero de 1998.
- Reglamento de Seguridad e Higiene en la Construcción (O.M. 20/5/52. BOE 15/6/52).

- Resolución circular Nº3/2006 sobre medidas a adoptar en materia de seguridad en el uso de instalaciones y medios auxiliares de obra

3.1.16 Equipos de protección individual

- REAL DECRETO 773/1997, 30 de mayo, sobre disposiciones mínimas de seguridad y salud relativas a la utilización por los trabajadores de equipos de protección individual.
- ORDEN de 20 de febrero de 1997 por la que se modifica el anexo del Real Decreto 159/1995, de 3 de febrero, que modificó a su vez el Real Decreto 1407/1992, de 20 de noviembre, relativo a las condiciones para la comercialización y libre circulación intracomunitaria de los equipos de protección individual.
- RESOLUCIÓN de 25 de abril de 1996, de la Dirección General de Calidad y Seguridad Industrial, por la que se publica, a título informativo, información complementaria establecida por el Real Decreto 1407/1992, de 20 de noviembre, por el que se regulan las condiciones para la comercialización y libre circulación intracomunitaria de los equipos de protección individual.
- REAL DECRETO 159/1995, de 3 de febrero, por el que se modifica el Real Decreto 1407/1992, de 20 de noviembre, por el que se regulan las condiciones para la comercialización y libre circulación intracomunitaria de los equipos de protección individual.
- ORDEN de 16 de mayo de 1994 por la que se modifica el periodo transitorio establecido en el Real Decreto 1407/1992, de 20 de noviembre, por el que se regulan las condiciones para la comercialización y libre circulación intracomunitaria de los equipos de protección individual.

- REAL DECRETO 1407/1992, de 20 de noviembre, por el que se regulan las condiciones para la comercialización y libre circulación intracomunitaria de los equipos de protección individual.

3.1.17 Equipos de trabajo

- ORDEN de 23 de septiembre de 1987, por la que se aprueba la Instrucción Técnica Complementaria MIE-AEM 1 del Reglamento de Aparatos de Elevación y Manutención, referente a Normas de Seguridad para Construcción e Instalación de Ascensores Electromecánicos.
- ORDEN ITC/2045/2010, de 22 de julio, por la que se regula el procedimiento para la designación de organismos notificados para equipos de telecomunicación, de acuerdo con lo establecido en el Real Decreto 1580/2006, de 22 de diciembre, por el que se regula la compatibilidad electromagnética de los e..
- REAL DECRETO 1644/2008, de 10 de octubre, del Ministerio de la Presidencia por el que se establecen las normas para la comercialización y puesta en servicio de las máquinas.
- REAL DECRETO 57/2005, de 21 de enero, por el que se establecen prescripciones para el incremento de la seguridad del parque de ascensores existente.
- REAL DECRETO 2177/2004, de 12 de noviembre, por el que se modifica el Real Decreto 1215/1997, de 18 de julio, por el que se establecen las disposiciones mínimas de seguridad y salud para la utilización por los trabajadores de los equipos de trabajo, en materia de trabajos temporales en altura. BOE núm. 274 de 13 noviembre
- REAL DECRETO 836/2003, de 27 de junio, por el que se aprueba una nueva Instrucción técnica complementaria «MIE-AEM-2» del Reglamento de aparatos de elevación y manutención, referente a grúas torre para obras u otras aplicaciones.

- REAL DECRETO 837/2003, de 27 de junio, por el que se aprueba el nuevo texto modificado y refundido de la Instrucción técnica complementaria «MIE-AEM-4» del Reglamento de aparatos de elevación y manutención, referente a grúas móviles autopropulsadas.
- RESOLUCIÓN de 10 de septiembre de 1998, que desarrolla el Reglamento de Aparatos de Elevación y Manutención aprobado por Real Decreto 2291/1985, de 8 de noviembre. BOE núm. 230 de 25 septiembre
- REAL DECRETO 1314/1997, de 1 de agosto, por el que se dictan las disposiciones de aplicación de la Directiva del Parlamento Europeo y del Consejo 95/16/CE, sobre ascensores.
- REAL DECRETO 1215/1997, de 18 de julio por el que se establecen las disposiciones mínimas de seguridad y salud para la utilización por los trabajadores de los equipos de trabajo.
- RESOLUCIÓN de 3 de abril de 1997 que complementa la ORDEN de 23 de septiembre de 1987, que aprueba la Instrucción Técnica Complementaria MIE-AEM 1 del Reglamento de Aparatos de Elevación y Manutención, referente a Normas de Seguridad para Construcción e Instalación de Ascensores Electromecánicos.
- RESOLUCIÓN de 24 de julio de 1996; actualiza la Orden de 23 de septiembre de 1987, que aprueba la Instrucción Técnica Complementaria MIE-AEM 1 del Reglamento de Aparatos de Elevación y Manutención, referente a Normas de Seguridad para Construcción e Instalación de Ascensores Electromecánicos.
- REAL DECRETO 400/1996, de 1 de marzo, por el que se dicta las disposiciones de aplicación de la Directiva del Parlamento Europeo y del Consejo 94/9/CE, relativa a los aparatos y sistemas de protección para uso en atmósferas potencialmente explosivas.

- REAL DECRETO 56/1995, de 20 de enero, por el que se modifica el Real Decreto 1435/1992, de 27 de noviembre, relativo a las disposiciones de aplicación de la Directiva del Consejo 89/392/CEE, sobre máquinas.
- REAL DECRETO 1435/1992, de 27 de noviembre, por el que se dictan las disposiciones de aplicación de la directiva del consejo 89/392/CEE, relativa a la aproximación de las legislaciones de los estados miembros sobre maquinas.
- RESOLUCIÓN de 27 de abril de 1992 que complementa la Orden de 23 de septiembre de 1987, que aprueba la Instrucción Técnica Complementaria MIE-AEM 1 del Reglamento de Aparatos de Evaluación y Manutención, referente a Normas de Seguridad para Construcción e Instalación de Ascensores Electromecánicos.
- ORDEN de 12 de septiembre de 1991 que modifica la Orden de 23 de septiembre de 1987, que aprueba la Instrucción Técnica Complementaria MIE-AEM 1 del Reglamento de Aparatos de Elevación y Manutención, referente a Normas de Seguridad para Construcción e Instalación de Ascensores Electromecánicos.
- ORDEN de 16 de abril de 1990 que modifica la Orden de 28 de junio de 1988, que aprueba la instrucción técnica complementaria MIE-AEM 2 del Reglamento de Aparatos de Elevación y Manutención, referente a grúas torre desmontables para obra.
- ORDEN de 26 mayo de 1989, por la que se aprueba la Instrucción Técnica Complementaria MIE-AEM 3 del Reglamento de Aparatos de Elevación y Manutención, referente a carretillas automotoras de manutención.
- ORDEN de 11 de octubre de 1988 que modifica la Orden de 23 de septiembre de 1987, que aprueba la Instrucción Técnica Complementaria MIE-AEM 1 del Reglamento de Aparatos de Elevación y Manutención, referente a Normas de Seguridad para Construcción e Instalación de Ascensores Electromecánicos.

- ORDEN de 28 junio de 1988, por la que se aprueba la Instrucción Técnica Complementaria MIE-AEM-2 del Reglamento de Aparatos de Elevación y Manutención, referente a grúas torre desmontables para obra.
- ORDEN de 23 de septiembre de 1987, por la que se aprueba la Instrucción Técnica Complementaria MIE-AEM 1 del Reglamento de Aparatos de Elevación y Manutención, referente a Normas de Seguridad para Construcción e Instalación de Ascensores Electromecánicos.
- REAL DECRETO 1495/1986, de 26 de Mayo, por el que se aprueba el Reglamento de Seguridad en las Maquinas. (DEROGADA)
- REAL DECRETO 2291/1985, de 8 noviembre, que aprueba el Reglamento de Aparatos de Elevación y Manutención.

3.1.18 Riesgos eléctricos

- REAL DECRETO 223/2008, de 15 de febrero, del Ministerio de Industria, Turismo y Comercio por el que se aprueban el Reglamento sobre condiciones técnicas y garantías de seguridad en líneas eléctricas de alta tensión y sus instrucciones técnicas complementarias ITC-LAT 01 a 09.
- REAL DECRETO 842/2002, de 2 de agosto, por el que se aprueba el Reglamento electrotécnico para baja tensión.
- REAL DECRETO 614/2001, de 8 de junio, sobre disposiciones mínimas para la protección de la salud y seguridad de los trabajadores frente al riesgo eléctrico.
- REAL DECRETO 3275/1982, de 12 de noviembre, sobre Condiciones Técnicas y Garantías de Seguridad en Centrales Eléctricas, Subestaciones y Centros de Transformación.
- DECRETO 3151/1968 de 21 de Noviembre. Reglamento de líneas eléctricas de alta tensión. BOE de 27 de Diciembre.

3.1.19 Incendios. Emergencias y evacuación

- REAL DECRETO 1468/2008, de 5 de septiembre por el que se modifica el Real Decreto 393/2007, de 23 de marzo, por el que se aprueba la norma básica de autoprotección de los centros, establecimientos y dependencias dedicados a actividades que puedan dar origen a situaciones de emergencia.
- REAL DECRETO 393/2007, de 23 de marzo, por el que se aprueba la Norma Básica de Autoprotección de los centros, establecimientos y dependencias dedicados a actividades que puedan dar origen a situaciones de emergencia. BOE nº 72 de 24 de marzo
- REAL DECRETO 314/2006, de 17 de marzo, por el que se aprueba el Código Técnico de la Edificación.
- REAL DECRETO 312/2005, de 18 de marzo, por el que se aprueba la clasificación de los productos de construcción y de los elementos constructivos en función de sus propiedades de reacción y de resistencia frente al fuego.
- REAL DECRETO 2267/2004, de 3 de diciembre, por el que se aprueba el Reglamento de seguridad contra incendios en los establecimientos industriales.
- REAL DECRETO 2177/1996, de 4 de octubre de 1996, por el que se aprueba la Norma Básica de Edificación "NBE-CPI/96".
- REAL DECRETO 1942/1993, de 5 de noviembre, por el que se aprueba el Reglamento de Instalaciones de Protección contra Incendios.
- LEY 2/1985, de 21 de enero. Protección civil. Normas reguladoras
- ORDEN de 13 de noviembre de 1984 sobre evacuación de centros docentes de educación general básica, bachillerato y formación profesional.

- REAL DECRETO 2816/1982, de 27 de agosto, por el que se aprueba el Reglamento General de Policía de Espectáculos Públicos y Actividades Recreativas.
- CIRCULAR de 10 de abril de 1980, de la Dirección General de Empresas y Actividades Turísticas, aclaratoria sobre prevención de incendios en establecimientos turísticos.
- ORDEN de 24 de octubre de 1979, sobre protección anti-incendios en los establecimientos sanitarios.
- ORDEN de 25 de septiembre de 1979 sobre prevención de incendios en establecimientos turísticos.
- ORDEN del 27 de Julio de 1999 por la que se determinan las condiciones que deben reunir los extintores.
- Orden de 16 de Abril de 1998 sobre Normas de Procedimiento y Desarrollo del Real decreto 1942/1993, por el que se aprueba el Reglamento de Instalaciones de protección contra incendios y se revisa el Anexo I y apéndices del mismo.
- Real Decreto 1942/1993 de 5 de Noviembre. Reglamento de Instalaciones de protección contra incendios. BOE de 14 de Diciembre.

3.1.20 Agentes biológicos

- Real Decreto 1124/2000 de 16 de Junio, por el que se modifica el Real Decreto 664/1997 de 12 de Mayo sobre la protección de los trabajadores contra los riesgos relacionados con la exposición a agentes biológicos durante el trabajo.
- Real Decreto 664/1997 de 12 de Mayo. Protección de los trabajadores contra los riesgos relacionados con la exposición a agentes biológicos durante el trabajo. BOE de 24 de Mayo.

3.1.21 Agentes cancerígenos

- Real Decreto 349/2003 de 21 de Marzo por el que se modifica el Real Decreto 665/1997 de 12 de Mayo, sobre la protección de los trabajadores contra los riesgos relacionados con la exposición a agentes cancerígenos durante el trabajo, y por el que se amplía su ámbito de aplicación a los agentes mutágenos.
- Real Decreto 1124/2000, de 16 de junio, por el que se modifica el Real Decreto 665/1997, de 12 de mayo, sobre la protección de los trabajadores contra los riesgos relacionados con la exposición a agentes cancerígenos durante el trabajo. (Fecha actualización 20 de octubre de 2000)
- Real Decreto 665/1997 de 12 de Mayo, sobre la protección de los trabajadores contra riesgos relacionados con la exposición a agentes cancerígenos durante el trabajo. (BOE nº 124, de 24 de Mayo).

3.1.22 Agentes químicos

- R.D. 374/2001, de 6 de abril sobre la protección de la salud y seguridad de los trabajadores contra los riesgos relacionados con los agentes químicos durante el trabajo. (BOE nº 104 de 1 de mayo).

3.1.23 Sustancias peligrosas

- Real Decreto 717/2010, de 28 de Mayo, por el que se modifican el Real Decreto 363/1995, de 10 de Marzo, por el que se aprueba el Reglamento sobre clasificación, envasado y etiquetado de sustancias peligrosas y el Real Decreto 255/2003, de 28 de Febrero, por el que se aprueba el Reglamento sobre clasificación, envasado y etiquetado de preparados peligrosos.
- Orden PRE/1648/2007, de 7 de junio, por la que se modifica el anexo VI del Reglamento sobre clasificación, envasado y etiquetado de

preparados peligrosos, aprobado por el Real Decreto 255/2003, de 28 de febrero

- Orden PRE/164/2007, de 29 de Enero, por la que se modifican los anexos II, III y V del Reglamento sobre clasificación, envasado y etiquetado de preparados peligrosos, aprobado por el Real Decreto 255/2003, de 28 de Febrero.
- Real Decreto 1114/2006, de 29 de Septiembre, por el que se modifica el Real Decreto 1406/1989, de 10 de noviembre, por el que se imponen limitaciones a la comercialización y al uso de ciertas sustancias y preparados peligrosos.
- ORDEN PRE/2744/2006, de 5 de Septiembre, por la que se modifica el anexo I del Real Decreto 1406/1989, de 10 de noviembre, por el que se imponen limitaciones a la comercialización y al uso de ciertas sustancias y preparados peligrosos (hidrocarburos aromáticos policíclicos en aceites diluyentes y en neumáticos).
- ORDEN PRE/2743/2006, de 5 de Septiembre, por la que se modifica el anexo I del Real Decreto 1406/1989, de 10 de noviembre, por el que se imponen limitaciones a la comercialización y al uso de ciertas sustancias y preparados peligrosos (tolueno y triclorobenceno).
- ORDEN PRE/1244/2006, de 20 de Abril, por la que se modifican los anexos I y V del Reglamento sobre notificación de sustancias nuevas y clasificación, envasado y etiquetado de sustancias peligrosas, aprobado por el Real Decreto 363/1995, de 10 de marzo.
- ORDEN PRE/3/2006, de 12 de Enero, por la que se modifica el anexo VI del Reglamento sobre clasificación, envasado y etiquetado de preparados peligrosos, aprobado por el Real Decreto 255/2003, de 28 de febrero.
- R.D. 255/2003, de 28 de Febrero, por el que se aprueba el Reglamento sobre clasificación, envasado y etiquetado de preparados peligrosos.

- Real Decreto 363/1995, de 10 de Marzo, por el que se aprueba el Reglamento sobre notificación de sustancias nuevas y clasificación, envasado y etiquetado de sustancias peligrosas. (Queda derogada la disposición adicional primera por el R.D. 255/2003, de 28 de Febrero).
- Reglamentación técnico – sanitaria para la fabricación, comercialización y utilización de plaguicidas, aprobada por el Real Decreto 3349/1983, de 30 de Noviembre. (Quedan derogados los artículos 3, 8 y 9 por el R.D. 255/2003, de 28 de Febrero).

3.1.24 Radiaciones ionizantes

- Real Decreto 1439/2010, de 5 de Noviembre, por el que se modifica el Reglamento sobre protección sanitaria contra radiaciones ionizantes, aprobado por el R.D. 783/2001, de 6 de Julio
- Corrección de errores del Real Decreto 486/2010, de 23 de abril, sobre la protección de la salud y la seguridad de los trabajadores contra los riesgos relacionados con la exposición a radiaciones ópticas artificiales.
- Real Decreto 486/2010, de 23 de abril, sobre la protección de la salud y la seguridad de los trabajadores contra los riesgos relacionados con la exposición a radiaciones ópticas artificiales.
- Real Decreto 783/2001, de 6 de julio, por el que se aprueba el Reglamento sobre protección sanitaria contra radiaciones ionizantes. (Modificado por el Real Decreto 1439/2010)
- Real Decreto 413/1997, de 21 de Marzo, sobre protección operacional de los trabajadores externos con riesgos de exposición a radiaciones ionizantes por intervención en zona controlada.

3.1.25 Aparatos a presión

- Corrección de errores del Real Decreto 2060/2008, de 12 de diciembre, por el que se aprueba el Reglamento de equipos a presión y sus instrucciones técnicas complementarias.
- Real Decreto 2060/2008, de 12 de diciembre, por el que se aprueba el Reglamento de equipos a presión y sus instrucciones técnicas complementarias.
- Real Decreto 1504/1990 de 23 de Noviembre. Modifica determinados Artículos del Real Decreto 1244/1979. BOE de 28 de Noviembre de 1990 y de 24 de Enero de 1991.
- Real Decreto 507/1982, de 15 de Enero de 1982, por el que se modifica el Reglamento de aparatos a presión aprobado por Real Decreto 1244/1979 de 4 de Abril.

3.1.26 Aparatos elevadores

- Real Decreto 837/2003, de 27 de junio, por el que se aprueba el nuevo texto modificado y refundido de la Instrucción técnica complementaria «MIE-AEM-4» del Reglamento de aparatos de elevación y manutención, referente a grúas móviles autopropulsadas.
- Real Decreto 1314/1997, de 1 de Agosto, por el que se modifica el Reglamento de Aparatos de elevación y manutención aprobado por el R.D. 2291/1985 de 8 de Noviembre.
- Real Decreto 474/1988 de 30 de Marzo. Disposiciones de aplicación de la Directiva 84/528/CEE sobre aparatos elevadores y de manejo mecánico. BOE de 20 de Mayo.
- Reglamento de aparatos elevadores para obras (OM 23/5/77. BOE 14/6/77). (Derogada por RD 1644/2008 a partir del 29 de Diciembre de 2009).

- Real Decreto 2291/1985 de 8 de Noviembre de. Reglamento de aparatos de elevación y de manutención. BOE de 11 de Diciembre (Instrucciones Técnicas Complementarias)
- Orden de 7 Marzo de 1981 modifica el artículo 65 del Reglamento de aparatos elevadores.

3.1.27 Formación

- REAL DECRETO 277/2003, de 7 de marzo, por el que se establece el currículo del ciclo formativo de grado superior correspondiente al título de Técnico Superior en Prevención de Riesgos Profesionales.
- REAL DECRETO 1161/2001, de 26 de octubre, por el que se establece el título de Técnico superior en Prevención de Riesgos Profesionales y las correspondientes enseñanzas mínimas.
- REAL DECRETO 949/1997, de 20 de junio, por el que se establece el certificado de profesionalidad de la ocupación de prevencionista de riesgos laborales.
- REAL DECRETO 797/1995 de 19 de mayo, por el que se establece directrices sobre los certificados de profesionalidad y los correspondientes contenidos mínimos de formación profesional ocupacional.

Diversas normas competenciales, reguladoras de procedimientos administrativos y registros que pueden resultar aplicables a la obra, cuya relación puede resultar excesiva, entre otras razones, por su variabilidad en diferentes comunidades autónomas del Estado.

3.2 Condiciones generales de los medios de protección

3.2.1 Capítulo 1: protecciones individuales

3.2.1.1 *Características generales.*

Según el RD 773/1997 los EPI's deberán utilizarse cuando existan riesgos para la seguridad o salud de los trabajadores que no hayan podido evitarse o limitarse suficientemente por medios técnicos de protección colectiva o mediante medidas, métodos o procedimientos de organización del trabajo.

- Los EPI's proporcionarán una protección eficaz frente a los riesgos que motivan su uso, sin ocasionar riesgos adicionales ni molestias innecesarias. A tal fin deberán responder a las condiciones existentes en el lugar de trabajo, adecuarse al trabajador, teniendo en cuenta las condiciones anatómicas y fisiológicas y el estado de salud del trabajador y, en caso de riesgos múltiples que exijan la utilización simultánea de varios EPI's, éstos deberán ser compatibles entre sí y mantener su eficacia en relación con el riesgo o riesgos correspondientes.
- Los EPI's deberán reunir los requisitos establecidos en cualquier disposición legal o reglamentaria que les sea de aplicación, en particular en lo relativo a su diseño y fabricación.
- El empresario estará obligado a:
 - Determinar los puestos de trabajo en los que deba recurrirse a la protección individual y precisar, para cada uno de estos puestos, el riesgo o riesgos frente a los que debe ofrecerse protección, las partes del cuerpo a proteger y el tipo de equipo o equipos de protección individual que deberán utilizarse.
 - Elegir los EPI's, manteniendo disponible en la empresa o centro de trabajo la información pertinente a este respecto y facilitando información sobre cada equipo.

- Proporcionar gratuitamente a los trabajadores los EPI's que deban utilizar, reponiéndolos cuando resulte necesario.
- Velar por que la utilización y mantenimiento de los equipos se realice de forma adecuada.
- Su utilización, salvo en casos particulares excepcionales, sólo podrá efectuarse para los usos previstos, según establecido por el fabricante.
- Su almacenamiento, mantenimiento, limpieza, desinfección y reparación deberá efectuarse de acuerdo con las instrucciones del fabricante.
- Estarán destinados, en principio, a un uso personal. Si las circunstancias exigiesen su uso por varios trabajadores, se adoptarán las medidas necesarias para que ello no origine ningún problema de salud o de higiene a los diferentes usuarios.
- El empresario, previamente al uso de los equipos, deberá proporcionar información comprensible a los trabajadores de los riesgos contra los que les protegen, así como de las actividades u ocasiones en las que deben utilizarse. Asimismo, deberá proporcionarles instrucciones preferentemente por escrito sobre la forma correcta de utilizarlos y mantenerlos. Dicha deberá ser para los trabajadores.
- El manual de instrucciones o la documentación informativa facilitados por el fabricante estarán a disposición de los trabajadores.
- El empresario garantizará la formación y organizará, en su caso, sesiones de entrenamiento para la utilización de los EPI's, especialmente cuando se requiera la utilización simultánea de varios de ellos.
- Los trabajadores tiene la obligación de utilizarlos y cuidarlos de forma correcta.

3.2.1.2 *Características específicas.*

3.2.1.2.1 Protecciones de la cabeza.

Un casco de protección es una prenda para cubrir la cabeza del usuario, que está destinada esencialmente a proteger la parte superior de la cabeza contra heridas producidas por objetos que caigan sobre el mismo.

- La mejor protección frente a la perforación la proporcionan los cascos de materiales termoplásticos (policarbonatos, ABS, polietileno y policarbonato con fibra de vidrio) provistos de un buen arnés. Los cascos de aleaciones metálicas ligeras no resisten bien la perforación por objetos agudos o de bordes afilados.
- No deben utilizarse cascos con salientes interiores, ya que pueden provocar lesiones graves en caso de golpe lateral. Pueden estar provistos de un relleno protector lateral que no sea inflamable ni se funda con el calor.
- Los cascos fabricados con aleaciones ligeras o provistos de un reborde lateral no deben utilizarse en lugares de trabajo expuestos al peligro de salpicaduras de metal fundido.
- Cuando hay peligro de contacto con conductores eléctricos desnudos, se usarán cascos de materiales termoplásticos. No tendrán orificios de ventilación y los remaches y otras posibles piezas metálicas no deben asomar por el exterior del armazón.
- Los cascos para trabajos en altura, estarán provistos de barboquejo y es preferible que sean de tipo "casquete" para evitar que el trabajador entre en contacto con algún elemento y pierda el equilibrio. Deberá ser de color claro y disponer de orificios de ventilación.
- La forma de casco más común dentro de las diversas comercializadas es la de "gorra", con visera y ala alrededor. En canteras y obras de

demolición protege más un casco de este tipo pero con un ala más ancha, en forma de "sombrero".

- En los puestos de trabajo en los que exista riesgo de engancharse el cabello, por la proximidad a máquinas, aparatos o elementos en movimiento, es obligatorio cubrirse el cabello mediante gorros, cintas elásticas o redcillas, lo cual evitará que éste entre en contacto con los instrumentos o la maquinaria.
- Normativa aplicable:
 - UNE-EN 13087. Cascos de protección.
 - UNE-EN 397/A1. Cascos de protección para la industria.
 - UNE-EN 812/A1. Cascos contra golpes para la industria

3.2.1.2.2 Protecciones para el aparato ocular y la cara.

El equipo de protección ocular y /o facial está destinado a proteger los ojos y la cara del trabajador ante riesgos externos tales como la proyección de partículas o cuerpos sólidos.

- La protección se efectuará mediante la utilización de gafas de protección, pantallas o pantallas faciales, los cuales se seleccionarán en función del riesgo de las actividades:
- Golpes o impactos con partículas o cuerpos.
- Acción de polvo y humos.
- Proyección o salpicaduras de líquidos fríos, calientes, cáusticos o materiales fundidos.
- Sustancias que por su intensidad o naturaleza puedan resultar peligrosas.

- Radiaciones que por su intensidad o naturaleza puedan resultar peligrosas.
- Deslumbramiento.
- Cuando se trabaje con vapores, gases o polvo muy fino, serán completamente cerradas y ajustadas a la cara, con visor con tratamiento anti-empañado.
- En los casos de ambientes agresivos, de polvo de grano grueso y líquidos, serán como las anteriores, pero tendrán incorporados botones de ventilación indirecta o tamiz antiestático
- En el resto de casos serán de montura de tipo normal y con protecciones laterales que podrán ser perforadas para una mejor ventilación.
- Cuando no exista peligro de impactos por partículas duras, se podrán usar gafas de Protección tipo panorámico, con armadura de vinilo flexible y con el visor de poli-carbonato o acetato transparente.
- En ambientes de polvo fino, con ambiente bochornoso o húmedo, el visor será de rejilla metálica (tipo picapedrero) para impedir que se empañe.
- En los trabajos eléctricos realizados en proximidades de zonas en tensión, el aparato de la pantalla estará construido con material absolutamente aislante y el visor ligeramente oscurecido, en previsión de deslumbramientos por salto intempestivo de un arco eléctrico.
- Las utilizadas en previsión de calor, tendrán que ser de "Kevlar" o de tejido aluminizado reflectante (el amianto y tejidos asbéticos están totalmente prohibidos), con un visor correspondiente, equipado con vidrio resistente a la temperatura que tendrá que soportar.
- En los trabajos de soldadura eléctrica, se utilizará el equipo de pantalla de mano denominado "Cajón de soldador" con mirilla de vidrio oscuro

protegida por otro transparente, siendo retráctil el oscuro, para facilitar la limpieza de la escoria, y recambiable con facilidad los dos.

- No deberá tener ninguna parte metálica en el exterior, para evitar los contactos accidentales con la pinza de soldar.
- En los lugares en los que se realice soldadura eléctrica o soldadura con gas inerte (Nertal), cuando se necesite, se utilizarán pantallas sujetas a la cabeza de tipo regulable.
- Cuando en el trabajo a realizar exista riesgo de deslumbramiento, las gafas serán de color o tendrán un filtro para garantizar una absorción lumínica suficiente.
- A la hora de utilizar los equipos, se tendrán en cuenta los siguientes aspectos:
 - Si existiese la posibilidad de que se produzcan movimientos de cabeza bruscos, se seleccionará un protector con sistema de sujeción fiable, que asegure la posición correcta y se eviten desprendimientos fortuitos.
 - El calor, la humedad, el sudor, etc. favorecen el empañamiento. Dicho problema se mitiga con el uso de protecciones adicionales tales como productos desempañantes.
 - Se deberán respetar las instrucciones del suministrador, realizar controles periódicos, examinar de manera visual antes de su utilización, almacenar de forma correcta y realizar una adecuada limpieza y mantenimiento de los mismos.
- El equipo se sustituirá en caso de:
 - Arañazos y deformación del visor que perturben la visión.
 - Rotura del acular o visor.

- Rotura de cualquier componente no sustituible.
- Aumento considerable del peso debido a las condiciones de uso.
- Normativa aplicable:
 - UNE-CR 13464. Guía para la selección y mantenimiento de los protectores oculares y faciales de uso profesional.
 - UNE-EN 165. Protección individual de los ojos. Vocabulario.
 - UNE-EN 166. Protección individual de los ojos. Especificaciones.
 - UNE-EN 167. Protección individual de los ojos. Métodos de ensayo ópticos.
 - UNE-EN 168. Protección individual de los ojos. Métodos de ensayo no ópticos.
 - UNE-EN 169. Protección individual de los ojos. Filtros para soldadura y técnicas relacionadas. Especificaciones del coeficiente de transmisión (transmitancia) y uso recomendado.
 - UNE-EN 170. Protección individual de los ojos. Filtros para el ultravioleta. Especificaciones del coeficiente de transmisión (transmitancia) y uso recomendado.
 - UNE-EN 171. Protección individual de los ojos, filtros para el infrarrojo. Especificaciones del coeficiente de transmisión (transmitancia) y uso recomendado.
 - UNE-EN 172/A2: 2002. Protección individual del ojo. Filtros de protección solar para uso laboral.
 - UNE-EN 1731. Protección individual de los ojos. Protectores oculares y faciales de malla.

- UNE-EN 175. Protección individual. Equipos para la protección de los ojos y la cara durante la soldadura y técnicas afines.
- UNE-EN 207/A1/AC. Protección individual de los ojos. Filtros y protectores de los ojos contra la radiación láser (gafas de protección láser).
- UNE-EN 379. Protección individual del ojo. Filtros automáticos para soldadura.
- UNE-EN-1731. Protección individual de los ojos. Protectores oculares y faciales de malla.

3.2.1.2.3 Protecciones para el aparato auditivo.

Los protectores auditivos son equipos de protección individual que, debido a sus propiedades para la atenuación de sonido, reducen los efectos del ruido en la audición, para evitar así un daño en el oído. Son siempre de uso individual y se pueden clasificar en:

- Protectores auditivos tipo “tapones”.
- Protectores auditivos tipo “orejeras”, con arnés de cabeza, bajo la barbilla o la nuca.
- El tipo de protector deberá elegirse en función del entorno laboral para que la eficacia sea satisfactoria y las molestias mínimas. A tal efecto, se preferirá, de modo general:
 - Los tapones auditivos, para un uso continuo, en particular en ambientes calurosos y húmedos, o cuando deban llevarse junto con gafas u otros protectores.
 - Las orejeras o los tapones unidos por una banda, para usos intermitentes.

- Los cascos antirruído o la combinación de tapones y orejeras en el caso de ambientes extremadamente ruidosos.
- El protector auditivo deberá elegirse de modo que reduzca la exposición al ruido a un límite admisible.
- Usar un protector auditivo no debe mermar la percepción del habla, de señales de peligro o de cualquier otro sonido o señal necesarios para el ejercicio correcto de la actividad. En caso necesario, se utilizarán protectores "especiales": aparatos de atenuación variable según el nivel sonoro, de atenuación activa, de espectro de debilitación plano en frecuencia, de recepción de audiofrecuencia, de transmisión por radio, etc.
- La comodidad de uso y la aceptación varían mucho de un usuario a otro. Por consiguiente, es aconsejable realizar ensayos de varios modelos de protectores y, en su caso, de tallas distintas.
- En lo que se refiere a las orejeras, se consigue mejorar la comodidad mediante la reducción de la masa, de la fuerza de aplicación de los casquetes y mediante una buena adaptación del aro almohadillado al contorno de la oreja.
- En lo referente a los tapones auditivos, se rechazarán los que provoquen una excesiva presión local.
- Los protectores auditivos deberán llevarse mientras dure la exposición al ruido. Retirar el protector, siquiera durante un corto espacio de tiempo, reduce seriamente la protección.
- Algunos tapones auditivos son de uso único. Otros pueden utilizarse durante un número determinado de días o de años si su mantenimiento se efectúa de modo correcto. Se aconseja al empresario que precise en la medida de lo posible el plazo de utilización (vida útil) en relación con las características del protector, las condiciones de trabajo y del entorno,

y que lo haga constar en las instrucciones de trabajo junto con las normas de almacenamiento, mantenimiento y utilización.

- Los tapones auditivos (sencillos o unidos por una banda) son estrictamente personales. Los demás protectores pueden ser utilizados excepcionalmente por otras personas previa desinfección.
- Normativa aplicable:
 - REAL DECRETO 286/2006, de 10 de marzo, sobre la protección de la salud y la seguridad de los trabajadores contra los riesgos relacionados con la exposición al ruido. BOE núm. 60 de 11 de marzo.
 - UNE-EN 13819. Protectores auditivos. Ensayos.
 - UNE-EN 352-1. Protectores auditivos. Requisitos generales.
 - UNE-EN 352-2 Protectores auditivos. Requisitos generales. Parte 2: Tapones.
 - UNE-EN-4 A: 2006 Protectores auditivos. Requisitos de seguridad y ensayos. Parte 4: Orejeras dependientes de nivel.
 - UNE-EN 458. Protectores auditivos. Recomendaciones relativas a la selección, uso, precauciones de empleo y mantenimiento. Documento guía.

3.2.1.2.4 Protecciones aparato respiratorio.

Los equipos de protección respiratoria son equipos de protección individual de las vías respiratorias en los que la protección contra los contaminantes aerotransportados se obtiene reduciendo la concentración de éstos en la zona de inhalación por debajo de los niveles de exposición recomendados.

Esencialmente se tienen los siguientes tipos de protectores:

- Dependientes del medio ambiente (equipos filtrantes) contra partículas, gases y vapores o contra partículas, gases y vapores, serán filtros, mascarillas, cascos y capuchas.
- Independientes del medio ambiente (equipos aislantes):
- No autónomos de manguera o con línea de aire comprimido.
- Autónomos de circuito abierto o cerrado.
- Los equipos de protección de las vías respiratorias están diseñados de tal manera que sólo se pueden utilizar por espacios de tiempo relativamente cortos. Por regla general, no se debe trabajar con ellos durante más de dos horas seguidas; en el caso de equipos livianos o de realización de trabajos ligeros con interrupciones entre las distintas tareas, el equipo podrá utilizarse durante un periodo más prolongado
- Antes de utilizar un filtro, es necesario comprobar la fecha de caducidad impresa en el mismo y su perfecto estado de conservación.
- El folleto informativo del fabricante contiene información detallada acerca del tipo de equipo y el uso que se le dé. Algunos filtros, una vez abiertos, no deben utilizarse durante más de una semana, siempre y cuando se guarden de un día para otro en una bolsa cerrada herméticamente. Otros, en cambio, deben utilizarse una sola vez.
- Normativa aplicable:
 - UNE-EN 1146. Equipos de respiración autónomos de circuito abierto de aire comprimido con capucha para evacuación. Requisitos, ensayos, marcado.
 - UNE-EN 12021. Equipos de protección respiratoria. Aire comprimido para equipos de protección respiratoria aislantes.

- UNE-EN 12083/AC. Equipos de protección respiratoria, filtros con tubos de respiración (no incorporados a una máscara). Filtros contra partículas, gases y mixtos, requisitos, ensayos y marcado.
- UNE-EN 12941/A1. Equipos de protección respiratoria. Equipos filtrantes de ventilación asistida incorporados a un caco o capuz. Requisitos, ensayos, marcado.
- UNE-EN 12942/A1. Equipos de protección respiratoria. Equipos filtrantes de ventilación asistida provistos de máscaras o mascarillas. Requisitos, ensayos, marcado.
- UNE-EN 13274. Equipos de protección respiratoria. Métodos de ensayo.
- UNE-EN 133. Equipos de protección respiratoria. Clasificación.
- UNE-EN 136/AC. Equipos de protección respiratoria, máscaras completas. Requisitos, ensayos, marcado.
- UNE-EN 137. Equipos de protección respiratoria. Equipos de protección autónomos de circuito abierto de aire comprimido. Requisitos, ensayos, marcado. (versión oficial en 137 y el corrigendum en AC).
- UNE-EN 13794. Equipos de protección respiratoria. Equipos de respiración autónomos de circuito cerrado para evacuación. Requisitos, ensayos, marcado.
- UNE-EN 140/AC. Equipos de protección respiratoria. Medias máscaras y cuartos de mascara, requisitos, ensayo, marcado.
- UNE-EN 143/A1. Equipos de protección respiratoria, filtros contra partículas. Requisitos, ensayos, marcado.
- UNE-EN 14387/AC. Equipos de protección respiratoria. Filtros contra gases y filtros combinados. Requisitos, ensayos, marcado.

- UNE-EN 14529. Equipos de protección respiratoria. Equipos de respiración autónomos, de circuito abierto, de aire comprimido, con media máscara y con válvula de respiración de presión positiva a demanda, para evacuación.
- UNE-EN 14593. Equipos de protección respiratoria. Equipos respiratorios de línea de aire comprimido con válvula a demanda.
- UNE-EN 14594. Equipos de protección respiratoria. Equipos respiratorios con línea de aire comprimido de flujo continuo. Requisitos, ensayos, marcado.
- UNE-EN 148. Equipos de protección respiratoria. Roscas para adaptadores faciales.
- UNE-EN 149/AC. Dispositivos de protección respiratoria. Medias máscaras filtrantes de protección contra partículas. Requisitos, ensayos, marcado.
- UNE-EN 1827. Equipos de protección respiratoria. Mascarillas sin válvulas de inhalación con filtros desmontables contra los gases, contra los gases y partículas o contra las partículas únicamente. Requisitos, ensayos, marcado.
- UNE-EN 402. Equipos de protección respiratoria. Equipos de protección autónomos de circuito abierto, de aire comprimido a demanda, provistos de máscara completa o boquilla para evacuación. Requisitos, ensayos, marcado.
- UNE-EN 403. Equipos de protección respiratoria para evacuación. Equipos filtrantes con capucha para evacuación de incendios. Requisitos, ensayos, marcado.
- UNE-EN 404. Equipos de protección respiratoria para evacuación. Equipo filtrante para evacuación con filtro de monóxido de carbono y boquilla.

- UNE-EN 405. Equipos de protección respiratoria. Medias máscaras filtrantes con válvulas para la protección contra gases o contra gases y partículas. Requisitos, ensayos, marcado.
- UNE-EN 529. Equipos de protección respiratoria. Recomendaciones sobre selección, uso, cuidado y mantenimiento. Guía.

3.2.1.2.5 Protecciones extremidades superiores.

Los medios de protección de las extremidades superiores se seleccionarán en función de los riesgos de tipo mecánico, térmico, químico y biológico, eléctrico, vibraciones y radiaciones ionizantes.

- La protección se realizará mediante guantes, mangas y manguitos, evitando la dificultad de movimientos del trabajador.
- La piel es por sí misma una buena protección contra las agresiones del exterior. Es importante mantener una buena higiene de las manos. A la hora de elegir unos guantes de protección hay que sopesar, por una parte, la sensibilidad al tacto y la capacidad de asir y, por otra, la necesidad de la protección más elevada posible.
- Los guantes de protección deben ser de talla correcta. La utilización de unos guantes demasiado estrechos puede, por ejemplo, mermar sus propiedades aislantes o dificultar la circulación.
- Al elegir guantes para la protección contra productos químicos hay que tener en cuenta que, en algunos casos ciertos materiales, que proporcionan una buena protección contra unos productos químicos, protegen muy mal contra otros.
- Al utilizar guantes de protección puede producirse sudor. Este problema se resuelve utilizando guantes con forro absorbente, no obstante, este elemento puede reducir el tacto y la flexibilidad de los dedos, así como la capacidad de asir.

- El utilizar guantes con forro reduce igualmente problemas tales como rozaduras producidas por las costuras, etc
- El material dependerá de las características o riesgos del trabajo que se vaya a realizar, podrán ser de goma, cuero, algodón, tejido termoaislante, malla metálica, etc.
- Los guantes de cuero, algodón o similares, deberán conservarse limpios y secos por el lado que está en contacto con la piel. En cualquier caso, los guantes de protección deberán limpiarse siguiendo las instrucciones del proveedor.
- Hay que comprobar periódicamente si los guantes presentan rotos, agujeros o dilataciones. Si ello ocurre y no se pueden reparar, hay que sustituirlos dado que su acción protectora se habrá reducido.
- Los guantes usados en trabajos eléctricos llevarán, al igual que en su cobertura protectora, una marca que indique, especialmente, el tipo de protección y/o la tensión de utilización correspondiente, el número de serie y la fecha de fabricación" ..
- Como complemento, podrán utilizarse cremas protectoras y guantes de tipo cirujano.
- Normativa aplicable:
 - UNE-EN 12477 /A1. Guantes de protección para soldadores.
 - UNE-EN 381. Ropas de protección para usuarios de sierras de cadena accionadas a mano.
 - UNE-EN 388. Guantes de protección contra riesgos mecánicos.
 - UNE-EN 407. Guantes de protección contra riesgos térmicos (calor y/o fuego).

- UNE-EN 420. Guantes de protección. Requisitos generales y métodos de ensayo.
- UNE-EN 421 Guantes de protección contra radiaciones ionizantes y la contaminación radiactiva.
- UNE-EN 511. Guante de protección contra el frío.
- UNE-EN 60903. Trabajos en tensión. Guantes de material aislante.
- UNE-EN 60984/A1. Manguitos de material aislante para trabajos en tensión.
- UNE-EN 1082. Ropas de protección. Guantes y protectores de brazos contra los cortes y pinchazos producidos por cuchillos de mano.
- UNE-EN 14328: Ropas de protección. Guantes y protectores de los brazos protegiendo contra los cortes producidos por cuchillos eléctricos. Requisitos y métodos de ensayo.
- UNE-EN 374-3/AC: Guantes de protección contra los productos químicos y los microorganismos.
- UNE-EN 60903. Trabajos en tensión, guantes de materia aislante.

3.2.1.2.6 Protecciones extremidades inferiores.

Por calzado de uso profesional se entiende cualquier tipo de calzado destinado a ofrecer una cierta protección contra los riesgos derivados de la realización de una actividad laboral.

Conviene probar distintos modelos de calzado y, a ser posible, anchos distintos. La forma del calzado varía más o menos de un fabricante a otro y dentro de una misma colección.

Existen zapatos y botas, pero se recomienda el uso de botas ya que resultan más prácticas, ofrecen mayor protección, aseguran una mejor sujeción del pie, no permiten torceduras y por tanto disminuyen el riesgo de lesiones.

- El calzado debe ser objeto de un control regular. Si su estado es deficiente se deberá dejar de utilizar, reparar o reformar. Se aconseja al empresario que precise en la medida de lo posible el plazo de utilización (vida útil), y que lo haga constar en las instrucciones de trabajo junto con las normas de almacenamiento, mantenimiento y utilización.
- Los artículos de cuero se adaptan a la forma del pie del primer usuario. Por este motivo, al igual que por cuestiones de higiene, debe evitarse su reutilización por otra persona. Las botas de goma o de materia plástica, en cambio, pueden ser reutilizadas previa limpieza y desinfección.
- Para evitar el riesgo de resbalamiento se usan suelas externas de caucho o sintéticas en diversos dibujos; esta medida es muy importante cuando se trabaja en pisos que pueden mojarse o volverse resbaladizos. El material de la suela es mucho más importante que el dibujo, y debe presentar un coeficiente de fricción elevado.
- En obras de construcción es necesario utilizar suelas reforzadas a prueba de perforación; hay también plantillas internas metálicas para añadir al calzado que carece de esta clase de protección.
- Cuando hay peligro de descargas eléctricas, el calzado debe estar íntegramente cosido o pegado o bien vulcanizado directamente y sin ninguna clase de elementos metálicos. En ambientes con electricidad estática, el calzado protector debe estar provisto de una suela externa de caucho conductor que permita la salida de las cargas eléctricas.
- Frente al riesgo de quemaduras la protección se podrá realizar con polainas y espinilleras de cuero, caucho o metálicas.
- Cuando el trabajo se deba realizar arrodillado, como ocurre en talleres de fundición y moldeo, se hará uso de espinilleras.

- Las botas de caucho sintético protegen bien frente a las lesiones de origen químico.
- Cerca de fuentes de calor intenso hay que usar zapatos, botas o polainas protectoras aluminizadas.
- Normativa aplicable:
 - UNE-CEN ISO/TR 18690 IN. Guía para la selección, uso y mantenimiento del calzado de seguridad, de protección y de trabajo (ISO/TR 18690).
 - UNE-EN 12568. Protectores de pies y piernas, requisitos y métodos de ensayo de topes y plantillas metálicas resistentes a la perforación.
 - UNE-EN 13287. Equipos de protección individual. Calzado. Método de ensayo para la determinación de la resistencia al deslizamiento.
 - UNE-EN 1440. Equipos de protección individual, rodilleras para trabajos en posición arrodillada.
 - UNE-EN 381. Ropa de protección para usuarios de sierras de cadena accionadas a mano.
 - UNE-EN 50321. Calzado aislante de la electricidad para trabajos en instalaciones de baja tensión.
 - UNE-EN ISO 17249. Calzado de seguridad resistente al corte por sierra de cadena (ISO 17249).
 - UNE-EN ISO 20344/AC. Equipos de protección personal, métodos de ensayo para calzado (ISO 20344).
 - UNE-EN ISO 20345. Equipo de protección individual. Calzado de seguridad (ISO 20345).

- UNE-EN ISO 20346. Equipo de protección personal. Calzado de protección.
- UNE-EN ISO 20347. Equipo de protección personal. Calzado de trabajo (ISO 20347).

3.2.1.2.7 Protecciones del cuerpo.

Un sistema de protección individual contra caídas de altura (sistema anticaídas) garantiza la parada segura de una caída, de forma que:

- La distancia de caída del cuerpo sea mínima.
- La fuerza de frenado no provoque lesiones corporales
- La postura del usuario, una vez producido el frenado de la caída, sea tal que permita al usuario, dado el caso, esperar auxilio.
- Un sistema anticaídas está formado por un arnés anticaídas y una conexión para unir el arnés anticaídas a un punto de anclaje fijo
- Esta conexión puede efectuarse utilizando un dispositivo anticaídas o un absorbedor de energía.
- El arnés anticaídas puede estar constituido por bandas, elementos de ajuste y de enganche y otros elementos, dispuestos y ajustados de forma adecuada sobre el cuerpo de una persona para sujetarla durante una caída y después de la parada de ésta.
- El dispositivo anticaídas retráctil puede llevar incorporado un elemento de disipación de energía, bien en el propio dispositivo anticaídas o en el elemento de amarre retráctil que puede ser un cable metálico, una banda o una cuerda e fibras sintéticas.
- El dispositivo anticaídas deslizante se desplaza a lo largo de la línea de anclaje, acompaña al usuario sin requerir intervención manual durante

los cambios de posición hacia arriba o hacia abajo y se bloquea automáticamente sobre la línea de anclaje cuando se produce una caída.

- Dispositivo anticaídas deslizante sobre línea de anclaje rígida es un equipo formado por una línea de anclaje rígida y un dispositivo anticaídas deslizante con bloqueo automático que está unido a la línea de anclaje rígida, que puede ser un rail o un cable metálico
- Dispositivo anticaídas deslizante sobre línea de anclaje flexible es un equipo formado por una línea de anclaje flexible y un dispositivo anticaídas deslizante con bloqueo automático. Está unido a la línea de anclaje flexible que puede ser una cuerda de fibras sintéticas o un cable metálico y se fija a un punto de anclaje superior.
- Los puntos de anclaje deben ser siempre seguros y fácilmente accesibles.
- Los elementos de amarre no se deberán pasar por cantos o aristas agudos.
- Los arneses anticaídas y las líneas de anclaje se deben almacenar colgados, en lugar fresco, lejos de fuentes de calor y protegerse del contacto con sustancias agresivas, así como proteger de la luz solar directa durante su almacenamiento.
- Se revisarán siempre antes de su uso, y se eliminarán cuando no se encuentren en perfecto estado.
- Normativa aplicable:
 - UNE-EN 363 Equipos de protección individual contra caídas de altura. Sistemas anticaídas.
 - UNE-EN 361 Equipos de protección individual contra caídas de altura. Arnese anticaídas.
 - NTP 682: Seguridad en trabajos verticales (I): equipos.

- UNE-EN-362. Equipos de protección individual contra caídas de altura. Conectores.
- UNE-EN-364. Equipos de protección individual contra la caída de alturas. Métodos de ensayo.
- UNE-EN-365. Equipo de protección individual contra las caídas de altura. Requisitos generales para las instrucciones de uso, mantenimiento, revisión periódica, reparación, marcado y embalaje.
- UNE-EN-354. Equipos de protección individual contra caídas en altura. Elementos de amarre.
- UNE-EN-360. Equipos de protección individual contra caídas de altura. Dispositivos anticaídas retráctiles.
- UNE-EN-813. Equipos de protección individual para prevención de caídas de altura. Arnéses de asiento.
- UNE-EN-341. Equipos de protección individual contra caídas de altura. Dispositivos de descenso.
- UNE-EN-353-1. Equipos de protección individual contra caídas de altura. Parte 1: dispositivos anticaídas deslizantes sobre línea de anclaje rígida.
- UNE-EN-353-2. Equipos de protección individual contra caídas de altura. Parte 2.: dispositivos anticaídas sobre línea de anclaje flexible.
- UNE-EN-355. Equipos de protección individual contra caídas de altura. Absorbedores de energía.
- UNE-EN-795/A1. Protección contra caídas de altura. Dispositivos de anclaje. Requisitos y ensayos.

- UNE-EN 347 Equipos de protección individual contra caídas de altura. Dispositivos de descenso.

3.2.1.2.8 Ropa de trabajo.

Se entiende por ropa de protección la que sustituye o cubre a la ropa personal, y que está diseñada, para proporcionar protección contra uno o más peligros.

- La ropa se seleccionará en función de los riesgos derivados de las actividades que se vayan a realizar.
- Protección contra el calor y el fuego.
- Protección contra productos químicos líquidos.
- Protección frente a masas de metal fundido.
- Protección para usuarios de motosierras.
- Protección frente a productos químicos líquidos y gaseosos.
- Propiedades mecánicas.
- Propiedades electrostáticas.
- Protección contra contaminación radiactiva.
- La ropa de trabajo no debe obstaculizar la libertad de movimientos y debe tener poder de retención/evacuación del calor. La capacidad de transpiración debe ser la adecuada y debe poseer facilidad de ventilación.
- Cada pieza de ropa de protección estará marcada, y dicho marcado se realizará o bien sobre el propio producto o en etiquetas adheridas al mismo y tendrá una duración adecuada al número de procesos de limpieza apropiados. En caso de no ser posible proceder así (por merma

de la eficacia protectora de la prenda), el marcado se pondrá en la unidad de embalaje comercial más pequeña.

- En los trajes de protección para trabajos con maquinaria, los finales de manga y pernera se deben poder ajustar bien al cuerpo, y los botones y bolsillos deben quedar cubiertos.
- Los trajes de protección frente a contactos breves con llama suelen ser de material textil con tratamiento ignífugo que debe renovarse después de su limpieza.
- En caso de exposición a calor fuerte en forma de calor radiante, debe elegirse una prenda de protección de material textil metalizado.
- Para el caso de exposición intensiva a las llamas a veces se requieren trajes de protección con equipos respiratorios, en cuyo caso resulta preciso entrenar específicamente al trabajador para su uso.
- Los trajes de soldador ofrecen protección contra salpicaduras de metal fundido, el contacto breve con las llamas y la radiación ultravioleta. Suelen ser de fibras naturales con tratamientos ignífugos, o bien de cuero resistente al calor.
- Por su parte, los trajes de protección contra sustancias químicas requieren materiales de protección específicos frente al compuesto del que van a proteger. En todo caso deben seguirse las indicaciones dadas por el fabricante.
- Los trajes de protección contra radiaciones suelen utilizarse conjuntamente con equipos de protección respiratoria que generen la suficiente sobrepresión como para evitar fugas de contaminante hacia el interior y mantener la distancia necesaria con las sustancias nocivas.
- Los trajes de protección sometidos a fuertes sollicitaciones (fuertes agresiones térmicas por radiación o llama, o trajes de protección contra sustancias químicas) están diseñados de forma que las personas

entrenadas puedan utilizarlos durante un máximo de aproximadamente 30 minutos. Los trajes de protección para solicitudes menores se pueden llevar durante toda la jornada de trabajo.

- Por lo que respecta al desgaste y a la conservación de la función protectora es necesario asegurarse de que las prendas de protección no sufran ninguna alteración durante todo el tiempo que estén en uso. Por esta razón se debe examinar la ropa de protección a intervalos regulares para comprobar su perfecto estado de conservación, las reparaciones necesarias y su limpieza correcta. Se planificará una adecuada reposición de las prendas.
- Con el transcurso del tiempo, la radiación ultravioleta de la luz solar reduce la luminosidad de la capa fluorescente de las prendas destinadas a aumentar la visibilidad de los trabajadores. Estas prendas deben descartarse a más tardar cuando adquieran una coloración amarilla.
- Normativa aplicable:
 - UNE-EN 340. Ropas de protección. Requisitos generales.
 - UNE-EN 1149. Ropas de protección. Propiedades electrostáticas.
 - UNE-EN 13034. Ropa de protección contra productos químicos líquidos, requisitos de prestaciones para la ropa de protección química que ofrece protección limitada contra productos químicos líquidos.
 - UNE-EN 14325. Ropa de protección contra productos químicos, métodos de ensayo y clasificación de las prestaciones de los materiales, costuras, uniones y ensamblajes de la ropa de protección contra productos químicos.
 - UNE-EN 14360. Ropa de protección contra la lluvia. Método de ensayo para las prendas listas para llevar. Impacto desde arriba contra gotas de alta energía.

- UNE-EN 14786. Ropa de protección. Determinación de la resistencia a la penetración de productos químicos líquidos pulverizados, emulsiones y dispersiones. Ensayo del atomizador.
- UNE-EN 342. Ropas de protección. Conjuntos y prendas de protección contra el frío.
- UNE-EN 343. Ropa de protección. Protección contra la lluvia.
- UNE-EN 348. Ropas de protección. Método de ensayo; determinación del comportamiento de los materiales al impacto de pequeñas salpicaduras de metal fundido.
- UNE-EN 367. Ropas de protección. Protección contra el calor y el fuego, determinación de la transmisión del calor durante la exposición de una llama.
- UNE-EN 373. Ropas de protección. Evaluación de la resistencia de los materiales a las salpicaduras de metal fundido.
- ☒ UNE-EN 381. Ropas de protección para usuarios de sierras de cadena accionadas manualmente.
- UNE-EN 470/A1. Ropas de protección utilizadas durante el soldeo y las técnicas conexas.
- UNE-EN 471. Ropa de señalización de alta visibilidad, métodos de ensayo y requisitos.
- UNE-EN 50286. Ropa aislante de protección para trabajos en instalaciones de baja tensión.
- UNE-EN 510. Especificaciones de ropas de protección contra los riesgos de quedar atrapado por piezas de las máquinas en movimiento.

- UNE-EN 530. Resistencia a la abrasión de los materiales de la ropa de protección, métodos de ensayo.
- UNE-EN 531/A1. Ropas de protección para trabajadores expuestos al calor.
- UNE-EN 531. Ropa de protección para trabajadores industriales expuestos al calor.
- UNE-EN 533. Ropas de protección. Protección contra el calor y las llamas. Materiales y conjunto de materiales con propagación limitada de llama.
- UNE-EN 60985. Trabajos en tensión, ropa conductora para trabajos en tensión hasta 800KV de tensión nominal en corriente alterna y + - 600KV en corriente continua.
- UNE-EN 702. Ropas de protección. Protección contra el calor y el fuego, método de ensayo: determinación de la transmisión de calor por contacto a través de las ropas de protección o sus materiales.
- UNE-EN 863. Ropas de protección. Propiedades mecánicas. Método de ensayo: resistencia a la perforación.
- UNE-EN ISO 13982. Ropa de protección contra partículas sólidas.
- UNE-EN ISO 13995. Ropas de protección. Propiedades mecánicas, método de ensayo para la determinación de la resistencia de los materiales a la perforación y al desgarro dinámico.
- UNE-EN ISO 13997. Ropa de protección. Propiedades mecánicas. Determinación de la resistencia al corte por objetos afilados.
- UNE-EN ISO 14877. Ropa de protección para operaciones de proyección de abrasivos utilizando abrasivos granulares. (ISO 14877).

- UNE-EN ISO 15025: 2003. Ropa de protección. Protección contra el calor y las llamas, método de ensayo para la propagación limitada de la llama,(ISO 15025).
- UNE-EN ISO 6530. Ropa de protección, protección contra productos químicos líquidos. Métodos de ensayo para la resistencia de los materiales a la penetración por líquidos. (ISO 6530).
- UNE-EN ISO 6942. Ropa de protección. Protección contra el calor y el fuego. Método de ensayo: evaluación de materiales y conjunto de materiales cuando se exponen a una fuente de calor radiante (ISO 6942).
- UNE-EN 463: Ropas de protección. Protección contra líquidos químicos. Método de ensayo: determinación de la resistencia a la penetración de un chorro de líquido (ensayo de chorro).
- UNE-EN 468: Ropas de protección. Protección contra líquidos químicos. Método de ensayo: determinación de la resistencia a la penetración por pulverizaciones (ensayo de pulverización).
- UNE-EN 464: Ropas de protección para uso contra productos químicos líquidos y gaseosos, incluyendo aerosoles líquidos y partículas sólidas. Método de ensayo: determinación de la hermeticidad de prendas herméticas a los gases (ensayo de presión interna).
- UNE-EN 1073-2: Ropas de protección contra la contaminación radioactiva. Parte 2: Requisitos y métodos de ensayo para la ropa de protección no ventilada contra la contaminación por partículas radioactivas.

3.2.2 Capítulo 2: protecciones colectivas.

Los Equipos de Protección Colectiva (EPC'S) son un conjunto de piezas u órganos unidos entre sí, destinados a combatir los riesgos de accidente y de

perjuicio para la salud con el fin de eliminar dichos riesgos en su origen y proteger a los trabajadores.

3.2.2.1 *Características generales.*

- Los EPC'S se instalarán y se utilizarán de manera que no se puedan caer, volcar o desplazarse de forma incontrolada, poniendo en peligro la seguridad de los trabajadores.
- El montaje y desmontaje de los EPC'S deberá realizarse de manera segura, especialmente mediante el cumplimiento de las instrucciones del fabricante cuando las haya.
- Las herramientas que se usen para el montaje de los EPC'S deberán ser de las características y tamaño adecuados a la operación a realizar. Su colocación y transporte no deberá implicar riesgos para la seguridad de los trabajadores.
- Durante su montaje se tendrá en cuenta la necesidad de suficiente espacio libre entre los elementos móviles de los equipos de trabajo y los elementos fijos o móviles de su entorno. Los trabajadores podrán acceder y permanecer en condiciones de seguridad en todos los lugares necesarios para utilizar, ajustar o mantener los EPC'S.
- Sólo se utilizarán en las operaciones y condiciones indicadas por el proyectista y el fabricante del mismo. Si las instrucciones de uso del fabricante o del proyectista indicasen la necesidad de utilizar algún EPI para la realización de alguna operación relacionada con éste, será obligatorio utilizarlo para estas operaciones.
- Cuando se empleen EPC'S con elementos peligrosos accesibles que no puedan ser totalmente protegidos, deberán adoptarse las precauciones y utilizarse las protecciones individuales apropiadas para reducir los riesgos al mínimo posible.

- Los EPC'S dejarán de utilizarse si se producen deterioros, averías u otras circunstancias que comprometan la seguridad de su funcionamiento.
- Las operaciones de mantenimiento, ajuste, desbloqueo, revisión o reparación de los equipos de trabajo que puedan suponer un peligro para la seguridad de los trabajadores se realizarán tras haber parado la actividad.
- Cuando durante la utilización de un EPC sea necesario limpiar o retirar residuos cercanos a un elemento peligroso, la operación deberá realizarse con los medios auxiliares adecuados y que garanticen una distancia de seguridad suficiente.
- Los EPC'S se dejarán de utilizar si se producen deterioros, averías u otras circunstancias que comprometan la seguridad de su funcionamiento.

3.2.2.2 *Características específicas.*

3.2.2.2.1 Barandillas de protección.

- Se define guardacuerpo o barandilla como aquel elemento que tiene por objeto proteger contra los riesgos de caída fortuita al vacío de personas, trabajando o circulando junto al mismo, en alturas superiores a 2 metros.
- Según el punto 3 de las Disposiciones mínimas específicas relativas a puestos de trabajo en las obras en el exterior de los locales, del Real Decreto 1627/1997, se establece que:
- Las plataformas, andamios y pasarelas, así como los desniveles, huecos y aberturas existentes en los pisos de las obras, que supongan para los trabajadores un riesgo de caída de altura superior a 2 metros, se protegerán mediante barandillas u otro sistema de protección colectiva de seguridad equivalente.

- Las barandillas serán resistentes, tendrán una altura mínima de 90 centímetros y dispondrán de un reborde de protección, un pasamanos y una protección intermedia que impidan el paso o deslizamiento de los trabajadores.
- La resistencia mínima será de 150 kg/m.l.
- Durante el proceso de montaje y desmontaje de las barandillas, los operarios estarán protegidos de las caídas de altura mediante protecciones individuales, cuando debido al proceso, las barandillas pierdan su función de protección colectiva.
- Normativa aplicable:
 - UNE-EN 13374. Sistemas provisionales de protección de borde. Especificaciones del producto, métodos de ensayo.

3.2.2.2.2 Protección con redes de seguridad.

Protecciones colectivas formadas por una red soportada por una cuerda perimetral u otros elementos de sujeción, o una combinación de ellos, diseñada para recoger personas que caigan desde cierta altura.

- En la elección y utilización de las redes de seguridad, siempre que sea técnicamente posible por el tipo de trabajos que se ejecuten, se dará prioridad a las redes que evitan la caída frente a aquellas que sólo limitan o atenúan las posibles consecuencias de dichas caídas.
- Se recomienda que las redes se instalen lo más cerca posible al nivel de trabajo.
- Durante el proceso de montaje y desmontaje de las redes, los operarios estarán protegidos de las caídas de altura, golpes y cortes mediante protecciones individuales.
- Estos procesos serán realizados por personal formado e informado.

- Normativa aplicable:
 - UNE-EN 1263-2 Redes de seguridad. Parte 1: Requisitos de seguridad, métodos de ensayo.
 - UNE-EN 1263-2 Redes de seguridad. Parte 2: Requisitos de seguridad para los límites de instalación

3.2.2.2.3 Protecciones de la caída de objetos desde zonas superiores.

- Se protegerán los accesos o pasos a la obra, y las zonas perimetrales de la misma de las posibles caídas de objetos desde las plantas superiores o la cubierta.
- La estructura de protección será adecuada a la máxima altura posible de caída de objetos y al peso máximo previsible de estos. El impacto previsto sobre la protección no producirá una deformación que afecte a las personas que estén por debajo de la protección.

3.2.3 Capítulo 3: equipos de lucha contra incendios.

3.2.3.1 Disposiciones generales.

Se observarán, además de las prescripciones que se establezcan en el presente Pliego, las normas y disposiciones vigentes sobre la materia. En los trabajos con riesgo específico de incendio se cumplirán, además, las prescripciones impuestas por los Reglamentos y normas técnicas generales o especiales, así como las preceptuadas por las correspondientes ordenanzas municipales.

Se deberá prever en obra un número suficiente de dispositivos apropiados de lucha contra incendios y en función de las características de la obra, dimensiones y usos de los locales y equipos que contengan, características físicas y químicas de las sustancias materiales que se hallen presentes y número máximo de personal que pueda hallarse en los lugares y locales de trabajo.

3.2.3.2 *Medidas de prevención y extinción.*

Además de observar las disposiciones anteriores, se adoptarán las prevenciones que se indican a continuación, combinando su empleo, en su caso, con la protección general más próxima que puedan prestar los servicios públicos contra incendios.

- **Uso del agua:** Si existen conducciones de agua a presión se instalarán suficientes tomas o bocas de agua a distancia conveniente y cercanas a los lugares de trabajo, locales y lugares de paso del personal, colocándose junto a tales tomas las correspondientes mangueras, que tendrán la sección y resistencia adecuadas. Cuando se carezca normalmente de agua a presión, o ésta sea insuficiente, se instalarán depósitos con agua suficiente para combatir los posibles incendios. En incendios que afecten a instalaciones eléctricas con tensión, se prohibirá el empleo de extintores con espuma química, soda ácida o agua.
- **Extintores portátiles:** En la proximidad de los puestos de trabajo con mayor riesgo de incendio y colocados en sitio visible y de fácil acceso, se dispondrán extintores portátiles o móviles sobre ruedas, de espuma física o química, mezcla de ambas o polvos secos, anhídrido carbónico o agua, según convenga a la posible causa determinante del fuego a extinguir. Cuando se empleen distintos tipos de extintores serán rotulados con carteles indicadores del lugar y clase de incendio en que deben emplearse. Los extintores serán revisados periódicamente y cargados, según los fabricantes, inmediatamente después de usarlos. Esta tarea será realizada por empresas autorizadas.
- **Prohibiciones:** En las dependencias y lugares de trabajo con alto riesgo de incendio se prohibirá terminantemente fumar o introducir cerillas, mecheros o útiles de ignición. Esta prohibición se indicará con carteles visibles a la entrada y en los espacios libres de tales lugares o dependencias. Se prohibirá igualmente al personal introducir o emplear

útiles de trabajo no autorizados por la empresa y que puedan ocasionar chispas por contacto o proximidad a sustancias inflamables.

3.2.3.3 *Otras actuaciones.*

El empresario deberá prever, en su caso y siguiendo las normas de las compañías suministradoras, las actuaciones a llevar a cabo para posibles casos de fugas de gas, roturas de canalizaciones de agua, roturas de canalizaciones eléctrica, derrumbamientos y hundimientos, estableciendo las previsiones y normas a seguir para tales casos de emergencia.

3.2.4 Capítulo 4: Riesgos higiénicos.

El Contratista, estará obligado a realizar las mediciones de los riesgos higiénicos, bien directamente, o mediante la colaboración o contratación con laboratorios, servicios de prevención o empresas especializadas, con el fin de detectar y evaluar los riesgos higiénicos previstos o que pudieran detectarse, a lo largo de la realización de los trabajos; se definen como tales los siguientes:

- Riqueza de oxígeno.
- Presencia de gases tóxicos o explosivos.
- Nivel acústico de los trabajos y de su entorno.
- Identificación y evaluación de la presencia de disolventes orgánicos, (pinturas).

Estas mediciones y evaluaciones necesarias para la higiene de la obra, se realizarán mediante el uso del necesario aparataje técnico especializado, manejado por personal cualificado. Los informes de estado y evaluación, serán entregados a la Dirección Facultativa de Seguridad y Salud, para la toma de decisiones.

3.2.5 Capítulo 5: condiciones de seguridad de los medios auxiliares, máquinas y equipos.

Es responsabilidad del Contratista, asegurarse de que todos los equipos, medios auxiliares y máquinas empleados en la obra, cumplen con los RRDD. 1215/1997, 1435/1992, 2177/2004 y 56/1995.

- Se prohíbe el montaje de los medios auxiliares, máquinas y equipos, de forma parcial; es decir, omitiendo el uso de alguno o varios de los componentes con los que se comercializan para su función.
- La utilización, montaje y conservación de los medios auxiliares, máquinas y equipos, se hará siguiendo estrictamente las condiciones de montaje y utilización segura, contenidas en el manual de uso suministrado por su fabricante. A tal fin, y en aquellas circunstancias cuya seguridad dependa de las condiciones de instalación, los medios auxiliares, máquinas y equipos se someterán a una comprobación inicial y antes de su puesta en servicio por primera vez, así como a una nueva comprobación después de cada montaje en un lugar o emplazamiento diferente.
- Todos los medios auxiliares, máquinas y equipos a utilizar en esta obra, tendrán incorporados sus propios dispositivos de seguridad exigibles por aplicación de la legislación vigente. Se prohíbe expresamente la introducción en el recinto de la obra, de medios auxiliares, máquinas y equipos que no cumplan la condición anterior.
- Si el mercado de los medios auxiliares, máquinas y equipos, ofrece productos con la marca "CE", el Contratista en el momento de efectuar el estudio para presentación de la oferta de ejecución de la obra, debe tenerlos presentes e incluirlos, porque son por sí mismos, más seguros que los que no la poseen.
- El contratista adoptará las medidas necesarias para que los medios auxiliares, máquinas y equipos que se utilicen en la obra sean adecuados al tipo de trabajo que deba realizarse y convenientemente adaptados al

mismo, de tal forma que quede garantizada la seguridad y salud de los trabajadores. En este sentido se tendrán en cuenta los principios ergonómicos, especialmente en cuanto al diseño del puesto de trabajo y la posición de los trabajadores durante la utilización de los medios auxiliares, máquinas y equipos.

3.2.6 Capítulo 6: Prescripciones técnicas de la señalización.

Se entiende por señalización de seguridad y salud aquella señalización que, referida a un objeto, actividad o situación determinada, proporcione una indicación o una obligación relativa a la seguridad o la salud en el trabajo mediante una señal en forma de panel, un color, una señal luminosa o acústica, una comunicación verbal o una señal gestual, según proceda.

3.2.6.1 *Características generales.*

Para la utilización de la señalización de seguridad se partirá de los siguientes principios generales:

- La señalización de seguridad deberá utilizarse siempre que el análisis de los riesgos existentes, de las situaciones de emergencia previsible y de las medidas preventivas adoptadas, ponga de manifiesto la necesidad de:
 - Llamar la atención de los trabajadores sobre la existencia de determinados riesgos, prohibiciones u obligaciones.
 - Alertar a los trabajadores cuando se produzca una determinada situación de emergencia que requiera medidas urgentes de protección o evacuación.
 - Facilitar a los trabajadores la localización e identificación de determinados medios o instalaciones de protección, evacuación, emergencia o primeros auxilios.

- Orientar o guiar a los trabajadores que realicen determinadas maniobras peligrosas.
- La señalización no deberá considerarse una medida sustitutoria de las medidas técnicas y organizativas de protección colectiva y deberá utilizarse cuando mediante estas últimas no haya sido posible eliminar los riesgos o reducirlos suficientemente. Tampoco deberá considerarse una medida sustitutoria de la formación e información de los trabajadores en materia de seguridad y salud.
- Los destinatarios tendrán que tener un conocimiento adecuado del sistema de señalización.
- A fin de evitar la disminución de la eficacia de la señalización no se utilizarán demasiadas señales próximas entre sí.
- La señalización deberá permanecer en tanto persista la situación que la motiva.
- La eficacia de la señalización no deberá resultar disminuida por la concurrencia de señales o por otras circunstancias que dificulten su percepción o comprensión.
- La señalización de seguridad no deberá utilizarse para transmitir informaciones o mensajes distintos o adicionales a los que constituyen su objetivo propio. Cuando los trabajadores a los que se dirige la señalización tengan la capacidad o la facultad visual o auditiva limitadas, incluidos los casos en que ello sea debido al uso de equipos de protección individual, deberán tomarse las medidas suplementarias o de sustitución necesarias.
- Los medios y dispositivos de señalización deberán ser, según los casos, limpiados, mantenidos y verificados regularmente, y reparados o sustituidos cuando sea necesario, de forma que conserven en todo momento sus cualidades intrínsecas y de funcionamiento. Las señalizaciones que necesiten de una fuente de energía dispondrán de

alimentación de emergencia que garantice su funcionamiento en caso de interrupción de aquella, salvo que el riesgo desaparezca con el corte del suministro.

3.2.6.2 *Características específicas.*

3.2.6.2.1 Barreras de seguridad.

Las barreras de seguridad son piezas prefabricadas de protección de tráfico rodado, tipo New Jersey.

- La barrera se situará en la posición indicada aprobada por la DF en el replanteo.
- La base de apoyo será estable y resistente.
- No existirán piezas que sobresalgan de la alineación.
- Las piezas de hormigón estarán unidas con los dispositivos suministrados por el fabricante.
- Normativa aplicable:
 - UNE 135111 Sistemas viales de contención de vehículos. Barreras de hormigón. Definiciones, clasificación, dimensiones y tolerancias.
 - UNE 135112 Sistemas viales de contención de vehículos. Barreras de hormigón. Materiales básicos y control de ejecución.

3.2.6.2.2 Señalización horizontal.

Se define como señalización horizontal, aquella realizada sobre el pavimento para la separación de los carriles de circulación de arcén y calzada y cualquier otro

tipo de líneas, palabras o símbolos realizados en el pavimento que sirvan para regular el tráfico de vehículos y peatones.

- Las marcas tendrán el color, forma y dimensiones y ubicación indicadas en la DT.
- Tendrán los bordes limpios y bien perfilados.
- La capa de pintura será clara, uniforme y duradera.
- El color cumplirá las especificaciones de la UNE-EN 1436.
- Dosificación de pintura: 720 g/m².
- Tolerancia de ejecución en el replanteo: ± 3 cm.
- Tolerancia de ejecución en la dosificación de pintura y microesferas: -0%, +12%.
- Dosificación de microesferas de vidrio: 480 g/m².
- La marca vial que se aplique será, necesariamente, compatible con el sustrato (pavimento o marca vial antigua); en caso contrario, deberá efectuarse el tratamiento superficial más adecuado (borrado de la marca vial existente, aplicación de una imprimación, etc.).
- En el caso específico de pavimentos de hormigón, antes de proceder a la aplicación de la marca vial, deberán eliminarse todos aquellos materiales utilizados en el proceso de curado del hormigón que aún se encontrasen sobre su superficie. Si el factor de luminancia del pavimento fuese superior a quince centésimas (0,15), evaluado de acuerdo con la norma UNE-EN-1436, se rebordeará la marca vial a aplicar con un material de color negro a ambos lados y con un ancho aproximadamente igual a la mitad (1/2) del correspondiente a la marca.
- Antes de proceder a la aplicación de la marca vial se realizará una inspección del pavimento a fin de comprobar su estado superficial y

posibles defectos existentes. Cuando sea necesario, se llevará a cabo una limpieza de la superficie para eliminar la suciedad u otros elementos contaminantes que pudieran influir negativamente en la calidad y durabilidad de la marca vial a aplicar. Dicha aplicación, no podrá llevarse a cabo si el pavimento está húmedo o la temperatura ambiente no está comprendida entre cinco y cuarenta grados Celsius (5°C a 40°C), o si la velocidad del viento fuera superior a veinticinco Kilómetros por hora (25Km/h).

- Se protegerán las marcas del tráfico durante el proceso inicial de secado.
- Normativa aplicable:
 - UNE-EN1436 Materiales para señalización horizontal. Comportamiento de las marcas viales aplicadas sobre la calzada.

3.2.6.2.3 Señalización vertical.

Se define como señalización vertical, aquella realizada mediante señales en forma de panel.

- Su forma, soporte, colores, pictogramas y dimensiones se corresponderán con los establecidos en el RD 485/1997, de 14 de Abril, y estarán advirtiendo, prohibiendo, obligando o informando en los lugares en que realmente se necesite, y solamente en éstos.
- Las señales se instalarán preferentemente a una altura y en una posición apropiadas en relación al ángulo visual, teniendo en cuenta posibles obstáculos, en la proximidad inmediata del riesgo u objeto que deba señalizarse o, cuando se trate de un riesgo general, en el acceso a la zona de riesgo.
- El lugar de emplazamiento de la señal deberá estar bien iluminado, ser accesible y fácilmente visible. Si la iluminación general es insuficiente, se empleará una iluminación adicional o se utilizarán colores fosforescentes o materiales fluorescentes.

- No se situarán muchas señales próximas entre sí. Recordar que el rótulo general de anuncio de las señales de seguridad, que se suele situar en la entrada de la obra, tiene únicamente la consideración de panel indicativo.
- Las señales deberán retirarse cuando deje de existir la situación que las justificaba.
- El borde inferior de las señales deberá estar a 1 m. del suelo. Se exceptúa el caso de las señales “Sentido prohibido” y “Sentido obligatorio” en calzadas divergentes, que podrán colocarse sobre un solo poste, a la misma altura.
- En un mismo poste no podrá ponerse más de una señal reglamentaria, pero si podrán añadirse indicaciones suplementarias en una placa rectangular colocada debajo de la señal
- Señales y paneles de balizamiento deben colocarse siempre perpendiculares a la visual del conductor, y nunca sesgados respecto de su trayectoria. Están expresamente prohibidas las vallas de cerramiento de tipo tubular, sobre todo puestas de perfil.
- El fondo de las señales provisionales de obra será de color amarillo.
- Toda señalización de obras que exijan la ocupación de parte de la explanación de la carretera se compondrá, como mínimo, de los siguientes elementos:
 - Señal de peligro "Obras".
 - Valla que limite frontalmente la zona no utilizable de la explanación.

Se exceptúan las obras ligeras realizadas por obreros con herramientas portátiles, y sin que existan en la carretera obstáculos, zanjas o materiales

acopiados, en cuyo caso podrá prescindirse de las vallas, y la señal de peligro “Obras” podrá ser de modelo reducido (70 cm.) y estar a 40 cm. del suelo.

- La placa "Obras" deberá estar, como mínimo, a 1.50 m. y, como máximo, a 2.50 m. de la valla en función de la visibilidad del tramo, de la velocidad del tráfico y del número de señales complementarias que se precise colocar entre señal y valla.
- Para aclarar, complementar o intensificar la señalización mínima podrán añadirse, según las circunstancias, los siguientes elementos:
- Limitación progresiva de la velocidad, en escalones máximos de 30 kilómetros hora, desde la posible en la carretera, hasta la detención total si fuera preciso. La primera señal de limitación puede situarse previa a la de peligro "Obras".
- Aviso de régimen de circulación a la zona afectada (Placas TP 25, TR 400, TR 5, TR 6, TR 305).
- Orientación de los vehículos por las posibles desviaciones (Placa TR 401).
- Delimitación longitudinal de la zona ocupada.
- No resultara necesario, en general, limitar la velocidad cuando las obras sean exteriores a la calzada.
- La ordenación en sentido único “alternativo” se llevará a cabo por uno de los siguientes sistemas:
- Establecimiento de la prioridad de uno de los sentidos mediante señales fijas. Circular, con flecha roja y negra. Cuadrada, con flecha roja y blanca.
- Ordenación diurna mediante señales manuales (paletas o discos), si los señalizadores se pueden comunicar visualmente o mediante radio teléfono. Nota: El sistema de “testimonio” está totalmente proscrito.
- Mediante semáforo regulador.

- Cuando se tenga que cortar totalmente la carretera o se establezca sentido único alternativo, durante la noche, la detención será regulada mediante semáforos. Durante el día, pueden utilizarse señalizadores con armilla fotoluminiscente.
- Todas las señales serán claramente visibles por la noche y deberán, por tanto ser reflectantes.
- Normativa aplicable:
 - UNE-EN 12966-1. Señales verticales de circulación. Señales de tráfico de mensaje variable.

3.2.6.2.4 Balizamiento.

Se define como balizamiento la utilización de determinados dispositivos, de distinta forma, color y tamaño, instalados sobre la calzada o fuera de la plataforma con el fin de reforzar la capacidad de guía óptica que proporcionan los elementos de señalización tradicionales (marcas viales, señales y carteles verticales de circulación).

- No se utilizarán al mismo tiempo dos señales luminosas que puedan dar lugar a confusión, ni una señal luminosa cerca de otra emisión luminosa apenas diferente.
- Cuando se utilice una señal luminosa intermitente, la duración y frecuencia de los destellos deberán permitir la correcta identificación del mensaje, evitando que pueda ser percibida como continua o confundida con otras señales luminosas.
- La eficacia y buen funcionamiento del balizamiento se comprobará antes de su entrada en servicio, y posteriormente mediante las pruebas periódicas necesarias.
- Normativa aplicable:

- UNE 135352. Señalización vertical y balizamiento. Control de calidad "in situ" de elementos en servicio.
- UNE 135360 EX. Señalización vertical. Balizamiento. Hitos de vértice en material polimérico.
- UNE 135362 EX. Señalización vertical. Balizamiento. Hitos de arista de poli (cloruro de vinilo) (PVC rígido).
- UNE 135363. Señalización vertical. Balizamiento. Balizas cilíndricas permanentes en material polimérico.
- UNE-EN 12352. Equipamiento de regulación del tráfico. Dispositivos luminosos de advertencia de peligro y balizamiento.

3.2.7 Capítulo 7: Instalación eléctrica provisional de obra.

La instalación eléctrica provisional de la obra debe someterse a lo dispuesto en el Anexo IV, parte A.3 y parte C.10 del Real Decreto 1627/97, de 24 de abril y en las especificaciones del Reglamento Electrotécnico de Baja Tensión e instrucciones técnicas complementarias de aplicación MI-BT-027 y MI-BT-028, referidas a instalaciones en locales mojados e instalaciones temporales en obras, respectivamente.

3.2.7.1 *Riesgos detectables más comunes.*

- Heridas punzantes en manos.
- Caída de personas al mismo nivel.
- Caída de personas a distinto nivel.
- Electrocutión, contactos eléctricos directos e indirectos derivados esencialmente de:
 - Trabajos con tensión.

- Intentar trabajar sin tensión pero sin cerciorarse de que está efectivamente interrumpida o que no puede conectarse inopinadamente.
- Mal funcionamiento de los mecanismos y sistemas de protección.
- Usar equipos inadecuados o deteriorados.
- Mal comportamiento o incorrecta instalación del sistema de protección contra contactos eléctricos indirectos en general, y de la toma de tierra en particular.

3.2.7.2 *Normas o medidas de protección tipo para cuadros eléctricos*

- Los cuadros eléctricos de distribución se ubicarán siempre en lugares de fácil acceso.
- Los cuadros eléctricos sobre pies derechos se ubicarán a un mínimo de 2 m.
- Los cuadros eléctricos no se instalarán en el desarrollo de las rampas de acceso al fondo de la excavación –pueden ser arrancados por la maquinaria o camiones y provocar accidentes.
- Se prohíbe expresamente, que quede aislado un cuadro eléctrico, por variación o ampliación del movimiento de tierras, aumentan los riesgos de la persona que deba acercarse a él.
- Los cuadros eléctricos de intemperie, por protección adicional, se cubrirán con viseras contra la lluvia o contra la nieve.
- Los cuadros eléctricos en servicio permanecerán cerrados, con la cerradura de seguridad de triángulo (o de llave) en servicio.

3.2.7.3 *Normas o medidas de protección tipo general*

- Los postes provisionales de los que colgar las mangueras eléctricas no se ubicarán a menos de 2 m. (como norma general), del borde de la excavación, carretera y asimilables.
- El suministro eléctrico al fondo de una excavación se ejecutará por un lugar que no sea la rampa de acceso, para vehículos o para el personal, (nunca junto a escaleras de mano).
- Las mangueras eléctricas, en su camino ascendente a través de la escalera estarán agrupadas y ancladas a elementos firmes en la vertical.
- No se permite la utilización de fusibles rudimentarios (trozos de cableado, hilos, etc.). Hay que utilizar “piezas fusibles normalizadas” adecuadas a cada caso.
- Se conectarán a tierra las carcasas de los motores o máquinas (si no están dotados de doble aislamiento), o aislantes por propio material constitutivo.
- Las conexiones a base de clemas permanecerán siempre cubiertas por su correspondiente carcasa protectora.

3.2.7.4 *Elementos de protección y señalización recomendables.*

- Alfombrilla aislante de la electricidad.
- Arnés de seguridad.
- Banqueta aislante de la electricidad.
- Botas aislantes de la electricidad.
- Casco de polietileno para riesgos eléctricos.
- Comprobadores de tensión.

- Guantes aislantes de la electricidad.
- Letreros de “NO CONECTAR, HOMBRES TRABAJANDO EN LA RED”.
- Plantillas anticlavos.
- Ropa de trabajo.
- Trajes impermeables para ambientes lluviosos

3.2.8 Capítulo 8: servicios de prevención.

SERVICIO TÉCNICO DE SEGURIDAD Y SALUD

La obra deberá contar con un Técnico de Seguridad, en régimen permanente, cuya misión será la prevención de riesgos que puedan presentarse durante la ejecución de los trabajos y asesorar al Jefe de Obra sobre las medidas de seguridad a adoptar. Así mismo, investigará las causas de los accidentes ocurridos para modificar los condicionantes que los produjeron para evitar su repetición.

SERVICIO MÉDICO

La empresa constructora dispondrá de un Servicio Médico de Empresa o mancomunado.

3.2.9 Capítulo 9: Delegados de prevención. Comité de seg. y salud

Se nombrarán Delegados de Prevención y Comité de Seguridad y Salud, de acuerdo con lo previsto en los artículos 35 y 38 de la Ley 31/95, de 8 de noviembre, de Prevención de Riesgos Laborales.

3.2.10 Capítulo 10: instalaciones médicas

Los botiquines se encontrarán en sitios limpios y adecuados. Estarán señalizados convenientemente tanto el propio botiquín, como existirá en el exterior señalización de indicación de acceso al mismo. El botiquín se encontrará cerrado, pero no bajo llave o candado para no dificultar el acceso a su material en

caso de urgencia. La persona que lo atienda habitualmente, además de los conocimientos mínimos precisos y su práctica, estará preparada, en caso de accidente, para redactar un parte de botiquín que, posteriormente, con más datos, servirá para redactar el parte interno de la empresa y, anteriormente si fuera preciso, como base para la redacción del Parte Oficial de Accidente.

Todos los operarios que empiecen a trabajar en la instalación, deberán pasar un reconocimiento médico previo al trabajo, y que será repetido en el período de un año.

Si el agua disponible no proviene de la red de abastecimiento de la población se analizará, para determinar su potabilidad, y ver si es apta para el consumo de los trabajadores. Si no lo fuera, se facilitará a estos agua potable en vasijas cerradas y con las adecuadas garantías.

3.2.11 Capítulo 11: instalaciones de higiene y bienestar

Se dispondrá de vestuario, servicios higiénicos y comedor para los operarios, dotados como sigue.

La superficie mínima común de vestuarios y aseos será, por lo menos, de dos metros cuadrados por cada operario.

El vestuario estará provisto de bancos o asientos y de taquillas individuales, con llave, para guardar la ropa y el calzado.

Los aseos dispondrán de un lavabo con agua corriente provisto de jabón, por cada diez empleados o fracción de esta cifra.

Se dotarán los aseos de secaderos de aire caliente o toallas de papel, existiendo, en este último caso, recipientes adecuados para depositar las usadas.

Las dimensiones mínimas de las cabinas serán 1 metro por 1,20 de superficie y 2,30 metros de altura.

Los suelos, paredes y techos de los retretes, sala de aseo y vestuario serán continuos, lisos e impermeables, realizados con materiales sintéticos

preferiblemente, en tomos claros, y estos materiales permitirán el lavado con líquidos desinfectantes o antisépticos con la frecuencia necesaria.

Todos sus elementos, tales como grifos, desagües, estarán siempre en perfecto estado de funcionamiento y las taquillas y bancos aptos para su utilización.

Análogamente los pisos, paredes y techos de comedor, serán lisos y susceptibles de fácil limpieza, tendrán una iluminación, ventilación y temperatura adecuadas, y la altura mínima de techo será de 2,30 metros.

Se dispondrá de un fregadero con agua potable para la limpieza de utensilios.

El comedor dispondrá de mesas y asientos con respaldo, calienta comidas y un recipiente de cierre hermético para desperdicios.

Para la limpieza y conservación de estos locales en las condiciones pedidas, se dispondrá de un trabajador con la dedicación necesaria.

3.2.12 Capítulo 12: Plan de SS. Obligaciones del contratista.

De acuerdo con este estudio la empresa adjudicataria de las obras redactará, antes del comienzo de las mismas, un Plan de Seguridad y Salud en el Trabajo en el que se analicen, estudien, desarrollen y complementen, en función de su propio sistema de ejecución de la obra, las previsiones contenidas en este estudio.

Este Plan, debe ser revisado y aprobado, en su caso, por la Administración.

Se incluirá en el mismo la periodicidad de las revisiones que han de hacerse a los vehículos y maquinaria.

En la oficina principal de la obra, o en el punto que determine la Administración, existirá un libro de incidencias habilitado al efecto, facilitado por el Colegio Profesional que vise el estudio de ejecución de la obra o por el Ministerio de Fomento.

Este libro constará de hojas cuadruplicadas que se destinarán a:

- Inspección de Trabajo y Seguridad Social de la provincia donde se realiza la obra.
- Dirección facultativa de la misma.
- Contratista adjudicatario de la obra y en su defecto, Delegados de Prevención y representantes de los trabajadores.

De acuerdo al Real Decreto 1627/97, podrán hacer anotaciones en dicho libro:

- La Dirección Facultativa.
- Los representantes del Contratista.
- Los representantes de los Subcontratistas.
- Los Técnicos de los Gabinetes Provinciales de Seguridad y Salud.
- Los miembros del Comité de Seguridad. En su defecto, los Delegados de Prevención y los representantes de los trabajadores.

Únicamente se podrán hacer anotaciones relacionadas con la inobservancia de las instrucciones y recomendaciones preventivas recogidas en el Plan de Seguridad y Salud.

El Contratista enviará en un plazo de 24 horas cada una de las copias a los destinatarios previstos anteriormente.

3.3 Teléfonos de emergencia.

TELÉFONO ÚNICO DE EMERGENCIAS 112

Centro de asistencia primaria

Centro de Salud EL CALERO

Calle Pitágoras, s/n, 35215 El Calero, Las Palmas, Las Palmas

T: [+34] **928 21 15 22**

Asistencia Hospitalaria

Hospital Insular

Avenida Marítima del Sur, s/n, 35016 Las Palmas de Gran Canaria, Las Palmas

T: [+34] **928 44 40 00**

3.4 Plano de evacuación al centro asistencial más próximo.

Google Maps de Puerto de Taliarte a Centro de Salud El Calero En coche 3,6 km, 8 min



Datos del mapa ©2020 Inst. Geogr. Nacional 500 m

Puerto de Taliarte

35214 Telde, Las Palmas

Sigue hasta GC-116.

- 2 min (1,0 km)
- ↑ 1. Dirígete hacia el noroeste hacia Calle Miramar
24 m
- ↘ 2. Gira a la derecha hacia Calle Miramar
⚠ Vía de uso parcialmente restringido
180 m
- ↙ 3. Gira a la izquierda.
300 m
- ↑ 4. Continúa recto
450 m
- 📍 5. En la rotonda, toma la segunda salida en dirección GC-116
24 s (250 m)

Toma GC-18-13 hacia Calle San Fernando.

- 2 min (1,2 km)
- 📍 6. En la rotonda, toma la segunda salida
500 m
- ↘ 7. Gira a la derecha hacia Calle San Fernando/GC-18-13
650 m

Sigue por Calle San Fernando hasta El Calero.

- 1 min (450 m)
- 8. En Rotonda Concejal Juan Rodríguez Betancor, toma la segunda salida hacia Calle San Fernando
 - 350 m
 - 9. En la rotonda, toma la segunda salida en dirección Calle Ajódar
 - 94 m

Toma Calle Cataifa, Calle Lopez Botas y Calle Pascal hacia Calle María Jesús Cruz Hernández.

- 3 min (750 m)
- 10. Gira a la izquierda hacia Calle Guayasent
 - 43 m
 - 11. Calle Guayasent gira a la derecha hasta Calle Cataifa
 - 150 m
 - 12. Gira a la derecha hacia Calle Lopez Botas
 - 220 m
 - 13. Gira a la izquierda hacia Calle Pascal
 - 150 m
 - 14. Gira a la izquierda hacia Paseo Manuel Cabrera Corujo
 - 34 m
 - 15. Gira a la izquierda hacia Calle Pitágoras
 - 100 m
 - 16. Gira a la derecha hacia Calle María Jesús Cruz Hernández
 - 74 m
- [El destino está a la derecha.](#)

Centro de Salud El Calero

Calle Pitágoras, s/n, 35215 El Calero, Las Palmas, Las Palmas

Las Palmas de Gran Canaria, octubre de 2.020.

El Autor del Proyecto

Vº Bº El Ingeniero Director

Jorge Lindes Torres
ICCP – Col. 18.337

Ángel García Gris
ICCP

4. PRESUPUESTO

MEDICIONES Y PRESUPUESTO

Presupuesto de seguridad y salud

Cód.	Descripción	Uds	Longitud	Anchura	Altura	Parciales	Cantidad	Precio	Importe
CAPÍTULO 01 EQUIPOS DE PROTECCIÓN COLECTIVA									
01.01	m2 PLANCHA ACERO PROTECCIÓN ZANJAS Plancha de acero en cubricion de zanjas, de 10 mm de espesor minimo								
							5,00	95,00	475,00
01.02	u LÍNEA DE VIDA SEGÚN UNE EN 795 Línea de vida de longitud 20 m para arnés de seguridad, incluso montaje y desmontaje, amortizable en 5 obras, según UNE EN 795.								
							6,00	42,75	256,50
01.03	m CUERDAS AUXILIARES CARGAS GANCHO GRÚA Cuerdas auxiliares para cargas suspendidas en gancho de grúa.								
							15,00	5,30	79,50
01.04	m SISTEMA PROV. PROT. BORDE UNE EN-13374 Sistemas provisionales de protección de borde, incluso montaje y desmontaje, amortizable en 5 obras, según UNE EN-13374								
							60,00	7,50	450,00
TOTAL CAPÍTULO 01 EQUIPOS DE PROTECCIÓN COLECTIVA.									1.261,00

MEDICIONES Y PRESUPUESTO

Presupuesto de seguridad y salud

Cód.	Descripción	Uds	Longitud	Anchura	Altura	Parciales	Cantidad	Precio	Importe
CAPÍTULO 02 EQUIPOS DE PROTECCIÓN INDIVIDUAL									
02.01	u CASCO DE SEGURIDAD Casco de seguridad con arnés de adaptación, homologado. Según Real Decreto 773/97.						6,00	2,50	15,00
02.02	u GAFAS SEGURIDAD PROTECCIÓN IMPACTOS Gafas protectoras contra impactos, incoloras, homologadas, amortizables en 3 obras. Según Real Decreto 773/97.						6,00	3,71	22,26
02.03	u MASCARILLA AUTOFILTRANTE GASES Y VAPORES Mascarilla autofiltrante para gases y vapores, amortizable en 3 usos. Según Real Decreto 773/97.						6,00	2,50	15,00
02.04	u PROTECTORES AUDITIVOS Juego de tapones de silicona ajustables. Según Real Decreto 773/97						6,00	0,72	4,32
02.05	u ARNÉS DE SEGURIDAD Arnés de seguridad para línea de vida UNE EN 795 con amarre dorsal y torsal, fabricado con cinta de nylon de 45mm y elementos metálicos de acero inoxidable homologado CE, amortizable en 5 obras. Según Norma UNE EN-361.						6,00	28,29	169,74
02.06	u ABSORBEDOR DE ENERGÍA Mini absorbedor de energía según norma UNE EN-355. Utilizando este absorbedor de energía se consigue amortiguar la fuerza sin que supere los 6kN. Hay que tener siempre en cuenta la distancia de frenado y respetar la distancia de caída. Amortizable en 5 obras.						6,00	14,23	85,38
02.07	u MONO DE TRABAJO Mono de protección, según UNE-EN 340, cumpliendo todos los requisitos de seguridad según el R.D. 1407/1992. Amortizable en 3 obras.						6,00	23,00	138,00
02.08	u PETO REFLECTANTE DE SEGURIDAD Peto reflectante de seguridad personal con colores amarillo y rojo, amortizable en 3 obras. Según Real Decreto 773/97.						6,00	7,48	44,88

MEDICIONES Y PRESUPUESTO

Presupuesto de seguridad y salud

Cód.	Descripción	Uds	Longitud	Anchura	Altura	Parciales	Cantidad	Precio	Importe
02.09	u GUANTES DE USO GENERAL Par de guantes de uso general, en lona y serraje. Según Real Decreto 773/97.								
							6,00	1,53	9,18
02.10	u BOTAS DE SEGURIDAD Par de botas de seguridad con puntera metálica para refuerzo y plantillas de acero flexibles, para riesgos de perforación amortizable en 3 obras. Según Real Decreto 773/97.								
							6,00	16,50	99,00
02.11	u CHALECO REFLECTANTE Chaleco reflectante amortizable en 3 obras. Según Real Decreto 773/97.								
							6,00	19,80	118,80
02.12	u CHALECO SALVAVIDAS Chaleco salvavidas amortizable en 3 obras. Según Real Decreto 773/97.								
							6,00	24,75	148,50
TOTAL CAPÍTULO 02 EQUIPOS DE PROTECCIÓN INDIVIDUAL..									870,06

MEDICIONES Y PRESUPUESTO

Presupuesto de seguridad y salud

Cód.	Descripción	Uds	Longitud	Anchura	Altura	Parciales	Cantidad	Precio	Importe
CAPÍTULO 03 SEÑALIZACIÓN DE RIESGOS									
03.01	m MALLA POLIETILENO DE SEGURIDAD								
	Malla de polietileno alta densidad con tratamiento antiultravioleta, color naranja de 1m. de altura, tipo stopper, i/colocación y desmontaje, amortizable en 3 usos.						100,00	0,22	22,00
03.02	u PLACA SEÑALIZACIÓN RIESGOS								
	Placa señalización-información en PVC serigrafiado de 50x30cm, fijada mecánicamente, i/ colocación y desmontaje amortizable en 3 obras. Según Real Decreto 485/1997.						40,00	2,16	86,40
TOTAL CAPÍTULO 03 SEÑALIZACIÓN DE RIESGOS.....									108,40

MEDICIONES Y PRESUPUESTO

Presupuesto de seguridad y salud

Cód.	Descripción	Uds	Longitud	Anchura	Altura	Parciales	Cantidad	Precio	Importe
CAPÍTULO 04 MANO DE OBRA									
04.01	h FORMACIÓN EN SEGURIDAD Y SALUD								
	Hora de formación en Seguridad y Salud. Una hora por semana impartida por un encargado en Seguridad y Salud.								
							12,00	43,20	518,40
04.02	h COSTO COMITÉ SEGURIDAD								
	Costo del Comité de Seguridad e Higiene en el Trabajo, considerando una reunión al mes de dos horas y formado por un técnico cualificado en materia de seguridad e higiene, dos trabajadores con categoría de oficial de 2ª o ayudante y un vigilante con categoría de oficial de 1ª. Ordenanza General de Seguridad e Higiene del 9-3-71 Art. 8.								
							3,00	80,00	240,00
04.03	h RECURSOS PREVENTIVOS								
	Coste de Recurso Preventivo de un trabajador que acredite haber realizado el curso de 60 horas del convenio general del sector de la Construcción en materia de prevención de riesgos laborales. Considerando necesaria su presencia la mitad del plazo de ejecución de la obra.								
							40,00	14,00	560,00
04.04	u RECONOCIMIENTO MEDICO POR OBRERO								
	Reconocimiento médico obligatorio anual por obrero.								
							6,00	40,00	240,00
	TOTAL CAPÍTULO 04 MANO DE OBRA.....								1.558,40

MEDICIONES Y PRESUPUESTO

Presupuesto de seguridad y salud

Cód.	Descripción	Uds	Longitud	Anchura	Altura	Parciales	Cantidad	Precio	Importe
------	-------------	-----	----------	---------	--------	-----------	----------	--------	---------

CAPÍTULO 05 INSTALACIONES PROVISIONALES DE OBRA

05.01 u COSTO MENSUAL LIMPIEZA Y DESINF.

Costo mensual de limpieza y desinfección de casetas de obra, considerando dos horas a la semana un peón ordinario. Art 32 y 42.

4,00	79,93	319,72
------	-------	--------

05.02 u TAQUILLA MADERA MELAMINA 4 TRAB.

Taquilla para vestuario en melamina de 1,85 de alto, 50 de fondo y 30 cm. de ancho para 4 trabajadores, con una puerta formada por panel melaminado en color blanco, en laterales, techo y suelo, fondo en tablero perforado color blanco con tope trasero de plástico, puerta en panel DM forrada en formica en color a elegir con esquinas y cantos romos, cerradura de latón inoxidable con llave, tubo percha, y compás para limite de apertura de la puerta, colocada.

2,00	90,66	181,32
------	-------	--------

05.03 m ALQUILER CASETA OBRA VESTUARIO COMEDOR 14 m2

Alquiler mensual de caseta diáfana para almacén, vestuario o comedor de obra de dimensiones mínimas: 6,00x2,44x2,59 m y altura libre igual o mayor de 2,30 m con una superficie de al menos 14 m², realizada con cerramientos en panel perfilado de 40 mm de espesor, dotada de 1 puerta de acceso, 1 ventana de aluminio de 0,95x1,00 m con reja, pavimento de tablero agolemerado hidrófugo de 19 mm de espesor, incluyendo cuadro eléctrico de protección y maniobra, 1 luminaria con lámparas fluorescentes de 2x36w, y 1 interruptor, acometida provisional de fontanería, saneamiento y electricidad. Incluido la carga y transporte a obra, así como el transporte de vuelta una vez finalizadas las obras.

4,00	150,00	600,00
------	--------	--------

05.04 m ALQUILER CASETA OBRA OFICINA 16,5 m2

Alquiler mensual de caseta para oficina de obra de dimensiones mínimas: 6,79x2,44x2,65 m y altura libre igual o mayor de 2,30 m con una superficie de al menos 16,5 m², realizada con cerramientos en panel perfilado de 40 mm de espesor, dotada de 1 puerta de acceso, 3 puertas interiores, 2 ventanas de aluminio de 0,95x1,00 m con reja, 1 ventana de aluminio de 0,60x0,30 m, pavimento de tablero agolemerado hidrófugo, incluyendo cuadro eléctrico de protección y maniobra, 2 luminarias con lámparas fluorescentes de 2x36w y 1 luminaria con lámpara fluorescente de 2x18w y difusores, interruptores, acometida provisional de fontanería, saneamiento y electricidad, 1 lavabo con pedestal y 1 inodoro de tanque bajo. Incluido la carga y transporte a obra, así como el transporte de vuelta una vez finalizadas las obras.

4,00	180,00	720,00
------	--------	--------

05.05 u CONTENEDOR-CUBO DE BASURAS 240L

Suministro y colocación en la obra de contenedor para recogida selectiva de residuos de 240 litros de capacidad, dimensiones mínimas: 1080x730x480 mm, construido en polietileno de alta densidad inyectado reciclable, tratado contra los rayos UV, con dos ruedas.

1,00	90,00	90,00
------	-------	-------

MEDICIONES Y PRESUPUESTO

Presupuesto de seguridad y salud

Cód.	Descripción	Uds	Longitud	Anchura	Altura	Parciales	Cantidad	Precio	Importe
05.06	m ALQUILER SANITARIO PORTÁTIL Mes de alquiler de sanitario unipersonal (baño de obra) completo de doble pared y fabricado en polietileno de alta densidad por el método de inyección, con unas dimensiones mínimas de 2,29mx1,12mx1,22m, equipado con depósito de 265 litros de capacidad (el mayor del mercado), bomba de recirculación de mano, lavamanos con bomba de pie (agua fría) con capacidad mínima de 64 litros. No necesita conexión a la red de alcantarillado. Incluye una limpieza semanal del depósito.						4,00	100,00	400,00
05.07	u EXTINTOR POLVO ABC 12 kg.PR.IN Extintor de polvo químico ABC polivalente antibrasa de eficacia 43A/233B, de 12 kg. de agente extintor, tipo Parsi modelo PI-12-U o similar, con soporte, manómetro comprobable y manguera con difusor, según norma UNE 23110. Medida la unidad instalada.						2,00	78,00	156,00
05.08	u BOTIQUIN DE URGENCIA Botiquín de urgencia para obra con contenidos mínimos obligatorios, colocado. Ordenanza General de Seguridad e Higiene del 9-3-71 Art. 38 a 43.						2,00	62,86	125,72
TOTAL CAPÍTULO 05 INSTALACIONES PROVISIONALES DE.....									2.592,76

MEDICIONES Y PRESUPUESTO

Presupuesto de seguridad y salud

Cód.	Descripción	Uds	Longitud	Anchura	Altura	Parciales	Cantidad	Precio	Importe
CAPÍTULO 06 SEÑALIZACIÓN DE OBRA									
06.01	Ud. PANEL DIRECCIONAL PROVISIONAL								
	Ud. Panel Direccional tipo TB-2 de Retrorreflectancia nivel 2 incluyendo poste galvanizado, tornillería, cimentación y anclaje, totalmente colocado. Esta unidad contempla su conservación, mantenimiento y reposición de estas actuaciones a lo largo de todo el periodo e la obra, así como su retirada una vez finalizada la obra. Amortizable en 5 obras.								
		3				3,00			
							3,00	58,34	175,02
06.02	Ud. CONO BALIZAMIENTO REFLECT. 700 mm								
	Ud. Cono de balizamiento de PVC 3,3 kg. normal de 700 mm. de altura, colocado. Esta unidad contempla su conservación, mantenimiento y reposición de estas actuaciones a lo largo de todo el periodo de la obra, así como su retirada una vez finalizada la obra. Amortizable 5 obras.								
		50				50,00			
							50,00	4,64	232,00
06.03	Ud. BALIZA DESTELLANTE								
	Ud. Baliza de obra TL-2 de destellos intermitentes de luz incandescente, lente 2 caras ambar d=200 mm, célula crepuscular automática. Esta unidad contempla su conservación, mantenimiento y reposición de estas actuaciones a lo largo de todo el periodo de la obra, asi como su retirada una vez finalizada la obra. Amortizable en 5 obras.								
		50				50,00			
							50,00	8,43	421,50
06.04	Ud. CARTEL INFORMATIVO DE OBRAS								
	Ud. Cartel informativo de obras de 1 x 1.50 metros, i/colocación y desmontaje.								
		4				4,00			
							4,00	163,55	654,20
06.05	Ud. SEÑAL REFLEXIVA TRIANGULAR								
	Ud. Señal reflectante de nivel 2 triangular de 90 cm., incluso poste galvanizado de 80x40x2 mm., tornillería, cimentación y anclaje, totalmente colocado. Esta unidad contempla su conservación, mantenimiento y reposición de estas actuaciones a lo largo de todo el periodo de la obra, asi como su retirada una vez finalizada la obra. Amortizable en 5 obras.								
		4				4,00			
							4,00	33,06	132,24
06.06	Ud. SEÑAL REFLEXIVA CIRCULAR								
	Ud. Señal reflectante de nivel 2 circular de 60 cm., incluso poste galvanizado de 80x40x2 mm., tornillería, cimentación y anclaje, totalmente colocad. Esta unidad contempla su conservación, mantenimiento y reposición de estas actuaciones a lo largo de todo el periodo de la obra, así como su retirada una vez finalizada la obra. Amortizable en 5 obras.								
		4				4,00			

MEDICIONES Y PRESUPUESTO

Presupuesto de seguridad y salud

Cód.	Descripción	Uds	Longitud	Anchura	Altura	Parciales	Cantidad	Precio	Importe
							4,00	24,32	97,28
06.07	Ud. SEÑAL REFLEXIVA RECTANGULAR								
	Ud. Señal reflectante de nivel 2 rectangular de 90 x 135 cm., incluso poste galvanizado de 80x40x2 mm., tornillería, cimentación y anclaje, totalmente colocado. Esta unidad contempla su conservación, mantenimiento y reposición de estas actuaciones a lo largo de todo el periodo de la obra, así como su retirada una vez finalizada la obra. Amortizable en 5 obras.								
		4				4,00			
							4,00	33,96	135,84
06.08	MI. BARRERA MÓVIL NEW JERSEY BM-1850								
	Ml. Barrera móvil New Jersey BM-1850 de polietileno, rellenable de arena / agua, de medidas 1x0,80x0,50m, colocada. Esta unidad contempla su conservación, mantenimiento y reposición a lo largo de todo el periodo de la obra, así como su retirada una vez finalizada ésta. Amortizable en 10 obras.								
		1	30,00			30,00			
							30,00	6,77	203,10
06.09	ml MALLA PLÁSTICO ALTURA 1,20m								
	Suministro, montaje y desmontaje una vez terminadas las obras de malla de plástico para delimitación de zona en obras, constituida por malla de plástico color anaranjado de 1,20 metros de altura, suministrada en rollos de 50 metros, con postes a base de redondos de acero corrugado de 12 mm de diámetro.								
		1	100,00			100,00			
							100,00	4,02	402,00
06.10	ml VALLA TRASLADABLE GALVANIZADA 3,5x2,0m								
	Suministro y colocación de valla trasladable galvanizada en cuadrícula de 150x80 mm, con pies del mismo material, con bases prefabricadas de hormigón (amortización 30%), incluyendo su retirada a almacén del contratista una vez finalizadas las obras.								
		1	100,00			100,00			
							100,00	2,15	215,00
TOTAL CAPÍTULO 06 SEÑALIZACIÓN DE OBRA.....								2.668,18	
TOTAL.....								9.058,80	



**Cabildo de
Gran Canaria**
CONSEJERÍA DE PRESIDENCIA

**1.2.4 Anejo nº4
Estudio de gestión de residuos**

**PANTALÁN DE AMARRE DE EMBARCACIONES PROFESIONALES
PUERTO DE TALIARTE, T.M. TELDE**

ANEJO 04
ESTUDIO DE GESTIÓN DE RESIDUOS

ÍNDICE

1.- ESTIMACIÓN DE LA CANTIDAD DE LOS RESIDUOS DE CONSTRUCCIÓN Y DEMOLICIÓN GENERADOS EN OBRA	3
1.1.- INTRODUCCIÓN.....	3
1.2.- IDENTIFICACIÓN DE RESIDUOS.....	3
1.3.- ESTIMACIÓN DE LA CANTIDAD DE RESIDUOS GENERADOS	6
2.- MEDIDAS PARA LA PREVENCIÓN DE RESIDUOS EN LA OBRA OBJETO DEL PROYECTO.....	7
3.- OPERACIONES DE REUTILIZACIÓN, VALORIZACIÓN O ELIMINACIÓN A QUE SE DESTINARÁN LOS RESIDUOS GENERADOS EN OBRA.	7
3.1.- PREVISIÓN DE REUTILIZACIÓN EN OBRA U OTROS EMPLAZAMIENTOS.....	7
3.2.- OPERACIONES DE VALORIZACIÓN IN SITU.....	8
3.3.- DESTINO PREVISTO PARA LOS RESIDUOS.....	8
4.- MEDIDAS PARA LA SEPARACIÓN DE RESIDUOS EN OBRA.....	10
4.1.- MEDIDAS DE SEGREGACIÓN IN SITU.....	10
4.2.- INSTALACIONES DE ALMACENAMIENTO, MANEJO U OTRAS OPERACIONES DE GESTIÓN.....	11
5.- PRESCRIPCIONES TÉCNICAS DE GESTION DE LOS RESIDUOS.....	12
5.1.- OTRAS OPERACIONES DE GESTIÓN DE LOS RESÍDUOS.....	15
5.1.1.- TRANSPORTE DE RESIDUOS.....	15
5.1.2.- MAQUINARIA.....	18
5.2.- RESPONSABILIDADES.....	19
5.2.1.- DAÑOS Y PERJUICIOS.....	19
5.2.2.- RESPONSABILIDADES.....	20
5.3.- MEDICION Y ABONO	22
6.- VALORACIÓN DEL COSTE PREVISTO PARA LA CORRECTA GESTIÓN DE LOS RESIDUOS.....	22

1.- ESTIMACIÓN DE LA CANTIDAD DE LOS RESIDUOS DE CONSTRUCCIÓN Y DEMOLICIÓN GENERADOS EN OBRA

1.1.- INTRODUCCIÓN

De acuerdo con el Real Decreto 105/2008 de 1 de febrero, por el que se regula la producción y gestión de los residuos de construcción y demolición, y la Ley 1/1999 de 29 de enero de Residuos de Canarias, se presenta el Estudio de Gestión de Residuos de Construcción y Demolición del presente proyecto.

1.2.- IDENTIFICACIÓN DE RESIDUOS.

La identificación de los residuos a generar, se realiza mediante la codificación de la Lista Europea de Residuos publicada por Orden MAM/304/2002 de 8 de febrero o sus modificaciones posteriores.

Los residuos se han dividido en tres subcategorías, A1 y A2 como no peligrosos y A3 como peligrosos, que se exponen a continuación:

RCDs de Nivel I (A1).- Residuos generados por el desarrollo de las obras de infraestructura del Servicio de Obras Públicas del Cabildo de Gran Canaria, contenidas en los diferentes proyectos desarrollados, siendo resultado de los excedentes de excavación de los movimientos de tierra generados en el transcurso de dichas obras y no compensados en la propia traza. Se trata, por tanto, de las tierras y materiales pétreos, no contaminados, procedentes de obras de excavación.

RCDs de Nivel II (A2).- residuos generados principalmente en las actividades propias del sector de la construcción, de la demolición y de la implantación de servicios. Son residuos no peligrosos que no experimentan transformaciones físicas, químicas o biológicas significativas.

Los residuos inertes no son solubles ni combustibles, ni reaccionan física ni químicamente ni de ninguna otra manera, ni son biodegradables, ni afectan negativamente a otras materias con las que entran en contacto de forma que puedan dar lugar a contaminación del medio ambiente o perjudicar a la salud humana. Se

contemplan los residuos inertes procedentes de obras de construcción y demolición, incluidos los de obras menores de construcción.

RCDs PELIGROSOS (A3).- Aquellos que figuren en la lista de residuos peligrosos, aprobada en el Real Decreto 952/1997, así como los recipientes y envases que los hayan contenido. Los que hayan sido calificados como peligrosos por la normativa comunitaria y los que pueda aprobar el Gobierno de conformidad con lo establecido en la normativa europea o en convenios internacionales de los que España sea parte.

Los residuos a generados serán tan solo los marcados a continuación de la Lista Europea establecida en la Orden MAM/304/2002. No se considerarán incluidos en el computo general los materiales que no superen 1m³ de aporte y no sean considerados peligrosos y requieran por tanto un tratamiento especial.

A.1.: RCDs Nivel I	
1. TIERRAS Y PÉTREOS DE LA EXCAVACIÓN	
- 17 05 04	Tierras y piedras que no contienen sustancias peligrosas (no compensado)
A.2.: RCDs Nivel II	
RCD: Naturaleza no pétreo	
1. Asfalto	
- 17 03 02	Mezclas bituminosas distintas a las del código 17 03 01 (no contienen alquitrán de hulla)
2. Madera	
X 17 02 01	Madera
3. Metales	
X 17 04 05	Hierro y Acero
- 17 04 06	Metales mezclados
- 17 04 11	Cables distintos de los especificados en el código 17 04 10
4. Papel	
X 20 01 01	Papel
5. Plástico	
X 17 02 03	Plástico
6. Vidrio	
X 17 02 02	Vidrio
RCD: Naturaleza pétreo	
1. Arena Grava y otros áridos	
- 01 04 08	Residuos de grava y rocas trituradas (que no contienen sustancias peligrosas) distintos de los mencionados en el código 01 04 07, (Residuos que contienen sustancias peligrosas procedentes de la transformación física y química de minerales no metálicos)
- 01 04 09	Residuos de arena y arcilla
2. Hormigón	
- 17 01 01	Hormigón
3. Ladrillos , azulejos y otros cerámicos	
- 17 01 03	Tejas y materiales cerámicos
- 17 01 07	Mezclas de hormigón, ladrillos, bloques, tejas y materiales cerámicos distintas de las especificadas en el código 17 01 06.
4. Piedra	
- 17 09 04	RCDs mezclados distintos a los de los códigos 17 09 01, 02 y 03
A.3. RCD: Potencialmente peligrosos y otros	
1. Basuras	
X 20 02 01	Residuos biodegradables
X 20 03 01	Mezcla de residuos municipales
17 03 01	Mezclas bituminosas que contienen alquitrán de hulla (macadam asfáltico)
17 04 10	Cables que contienen hidrocarburos, alquitran de hulla y otras sustancias peligrosas
17 06 01	Materiales de aislamiento que contienen Amianto
17 06 03	Otros materiales de aislamiento que contienen sustancias peligrosas
17 06 05	Materiales de construcción que contienen Amianto
17 08 01	Materiales de construcción a partir de yeso contaminados con sustancias peligrosas
17 09 01	Residuos de construcción y demolición que contienen mercurio
17 09 02	Residuos de construcción y demolición que contienen PCB's
17 09 03	Otros residuos de construcción y demolición que contienen sustancias peligrosas
17 06 04	Materiales de aislamientos distintos de los 17 06 01 y 03
17 05 03	Tierras y piedras que contienen sustancias peligrosas
17 05 05	Lodos de drenaje que contienen sustancias peligrosas
15 02 02	Absorbentes contaminados (trapos,...)
13 02 05	Aceites usados (minerales no clorados de motor,...)
16 01 07	Filtros de aceite
20 01 21	Tubos fluorescentes
16 06 04	Pilas alcalinas y salinas
16 06 03	Pilas botón
15 01 10	Envases vacíos de metal o plástico contaminado
08 01 11	Sobrantes de pintura o barnices
14 06 03	Sobrantes de disolventes no halogenados
07 07 01	Sobrantes de desencofrantes
15 01 11	Aerosoles vacíos
16 06 01	Baterías de plomo
13 07 03	Hidrocarburos con agua
17 09 04	RCDs mezclados distintos códigos 17 09 01, 02 y 03

1.3.- ESTIMACIÓN DE LA CANTIDAD DE RESIDUOS GENERADOS

En base a los datos del presupuesto y la estimación de los materiales que no pueden medirse con exactitud, los valores de residuos generados en la obra son:

GESTION DE RESIDUOS DE CONSTRUCCION Y DEMOLICION (RCD)				
Estimación de residuos en obra				
		Tn		V
Residuos totales de obra		5,30		2,99
A.1.: RCDs Nivel I (tierras y materiales pétreos no contaminados, procedentes de excavación)				
		Tn	d	V
Evaluación teórica del peso por tipología de RDC		Toneladas de cada tipo de RDC	Densidad tipo (entre 2,2 y 1,5)	m ³ Volumen de Residuos
1. TIERRAS Y PÉTREOS DE LA EXCAVACIÓN				
Tierras y pétreos procedentes de la excavación tomados directamente desde los datos de proyecto	Terreno no compensado en perfiles	0,00	1,80	0,00
A.2.: RCDs Nivel II (residuos no peligrosos sin modificaciones físicas, químicas o biológicas significativas)				
		Tn	d	V
Evaluación teórica del peso por tipología de RDC	Tipo de material residual	Toneladas de cada tipo de RDC	Densidad tipo (entre 2,5 y 0,6)	m ³ Volumen de Residuos
RCD: Naturaleza no pétreo				
1. Asfalto	Firmes fresados o demolidos	0,00	2,40	0,00
2. Madera	Podas y talas, etc	0,50	0,60	0,83
3. Metales	Biondas, etc	3,00	7,85	0,38
4. Papel	Procedencias diversas	0,40	0,90	0,44
5. Plástico	Procedencias diversas	0,40	0,90	0,44
6. Vidrio	Procedencias diversas	0,50	1,50	0,33
TOTAL estimación		4,80		2,44
RCD: Naturaleza pétreo				
1. Arena Grava y otros áridos (arcilla, limo)	desbroce del terreno	0,00	1,80	0,00
2. Hormigón	demoliciones	0,00	2,45	0,00
3. Ladrillos , azulejos y otros cerámicos	demoliciones	0,00	2,00	0,00
4. Piedra (%arena, grava,etc..)	desbroce del terreno	0,00	1,80	0,00
5. Residuos de demolición sin clasificar	demoliciones	0,00	1,80	0,00
TOTAL estimación		0,00		0,00
A.3.: RCDs Potencialmente peligrosos y otros				
1. Basuras	basuras generadas en obra	0,50	0,90	0,56
2. Potencialmente peligrosos y otros	basuras peligrosas y otras	0,00	0,50	0,00
TOTAL estimación		0,50		0,56

2.- MEDIDAS PARA LA PREVENCIÓN DE RESIDUOS EN LA OBRA OBJETO DEL PROYECTO

La mayor parte de los residuos que se generan en la obra son de naturaleza no peligrosa. Para este tipo de residuos no se prevé ninguna medida específica de prevención más allá de las que implican un manejo cuidadoso.

Con respecto a las moderadas cantidades de residuos contaminantes o peligrosos, se tratarán con precaución y preferiblemente se retirarán de la obra a medida que se vayan empleando. El Constructor se encargará de almacenar separadamente estos residuos hasta su entrega al “gestor de residuos” correspondiente y, en su caso, especificará en los contratos a formalizar con los subcontratistas la obligación de éstos de retirar de la obra todos los residuos generados por su actividad, así como de responsabilizarse de su gestión posterior.

3.- OPERACIONES DE REUTILIZACIÓN, VALORIZACIÓN O ELIMINACIÓN A QUE SE DESTINARÁN LOS RESIDUOS GENERADOS EN OBRA.

3.1.- PREVISIÓN DE REUTILIZACIÓN EN OBRA U OTROS EMPLAZAMIENTOS.

En caso de ser posible la reutilización en obra de ciertos materiales, no contaminados con materiales peligrosos, se marcarán las operaciones previstas y el destino previsto inicialmente para los materiales (propia obra o externo)

	OPERACIÓN PREVISTA	DESTINO INICIAL
X	No hay previsión de reutilización en la misma obra o en emplazamientos externos, simplemente serán transportados a instalaciones de gestor autorizado	Externo
	Reutilización de tierras procedentes de la excavación	
	Reutilización de residuos minerales o pétreos en áridos reciclados	
	Reutilización de materiales cerámicos	
	Reutilización de materiales no pétreos: madera, vidrio...	
	Reutilización de materiales metálicos	
	Otros (indicar)	

3.2.- OPERACIONES DE VALORIZACIÓN IN SITU.

Se marcan las operaciones previstas y el destino previsto inicialmente para los materiales no contaminados (propia obra o externo)

	OPERACIÓN PREVISTA
X	No hay previsión de reutilización en la misma obra o en emplazamientos externos, simplemente serán transportados a instalaciones de gestor autorizado
	Utilización principal como combustible o como otro medio de generar energía
	Recuperación o regeneración de disolventes
	Reciclado o recuperación de sustancias orgánicas que utilizan no disolventes
	Reciclado o recuperación de metales o compuestos metálicos
	Reciclado o recuperación de otras materias orgánicas
	Regeneración de ácidos y bases
	Tratamiento de suelos, para una mejora ecológica de los mismos
	Acumulación de residuos para su tratamiento según el Anexo II.B de la Comisión 96/350/CE
	Otros (indicar)

3.3.- DESTINO PREVISTO PARA LOS RESIDUOS.

Las empresas de Gestión y tratamiento de residuos estarán en todo caso autorizadas por la Comunidad Autónoma de Canarias para la gestión de residuos no peligrosos.

Terminología:

- RCD: Residuos de la Construcción y la Demolición
- RSU: Residuos Sólidos Urbanos
- RNP: Residuos NO peligrosos
- RP: Residuos peligrosos

A.1.: RCDs Nivel I					
1. TIERRAS Y PÉTREOS DE LA EXCAVACIÓN			Tratamiento	Destino	Cantidad m3
-	17 05 04	Tierras y piedras que no contienen sustancias peligrosas (no compensado)	Sin tratamiento esp.	Restauración / Vertedero	0,00
A.2.: RCDs Nivel II					
RCD: Naturaleza no pétreo			Tratamiento	Destino	Cantidad m3
1. Asfalto					
-	17 03 02	Mezclas bituminosas distintas a las del código 17 03 01 (no contienen alquitrán de hulla)	Reciclado	Planta de reciclaje RCD	0,00
2. Madera					
X	17 02 01	Madera	Reciclado	Gestor autorizado RNPs	0,83
3. Metales					
X	17 04 05	Hierro y Acero	Reciclado	Gestor autorizado RNPs	0,38
-	17 04 06	Metales mezclados	Reciclado		
-	17 04 11	Cables distintos de los especificados en el código 17 04 10	Reciclado		
4. Papel					
X	20 01 01	Papel	Reciclado	Gestor autorizado RNPs	0,44
5. Plástico					
X	17 02 03	Plástico	Reciclado	Gestor autorizado RNPs	0,44
6. Vidrio					
X	17 02 02	Vidrio	Reciclado	Gestor autorizado RNPs	0,33
RCD: Naturaleza pétreo			Tratamiento	Destino	Cantidad m3
1. Arena Grava y otros áridos					
-	01 04 08	Residuos de grava y rocas trituradas (que no contienen sustancias peligrosas) distintos de los mencionados en el código 01 04 07, (Residuos que contienen sustancias peligrosas procedentes de la transformación física y química de minerales no metálicos)	Reciclado	Planta de reciclaje RCD	0,00
-	01 04 09	Residuos de arena y arcilla	Reciclado	Planta de reciclaje RCD	0,00
2. Hormigón					
-	17 01 01	Hormigón	Reciclado / Vertedero	Planta de reciclaje RCD	0,00
3. Ladrillos, azulejos y otros cerámicos					
-	17 01 03	Tejas y materiales cerámicos	Reciclado	Planta de reciclaje RCD	0,00
-	17 01 07	Mezclas de hormigón, ladrillos, bloques, tejas y materiales cerámicos distintas de las especificadas en el código 1 7 01 06.	Reciclado / Vertedero	Planta de reciclaje RCD	
4. Piedra					
-	17 09 04	RDCs mezclados distintos a los de los códigos 17 09 01, 02 y 03	Reciclado	Planta de reciclaje RCD	0,00
A.3. RCD: Potencialmente peligrosos y otros			Tratamiento	Destino	Cantidad m3
1. Basuras					
X	20 02 01	Residuos biodegradables	Reciclado / Vertedero	Planta de reciclaje RSU	0,56
X	20 03 01	Mezcla de residuos municipales	Reciclado / Vertedero	Planta de reciclaje RSU	
	17 03 01	Mezclas bituminosas que contienen alquitrán de hulla (macadam asfáltico)	Depósito / Tratamiento	Gestor autorizado RNPs	0,00
	17 04 10	Cables que contienen hidrocarburos, alquitrán de hulla y otras sustancias peligrosas	Depósito / Tratamiento		
	17 06 01	Materiales de aislamiento que contienen Amianto	Depósito / Tratamiento		
	17 06 03	Otros materiales de aislamiento que contienen sustancias peligrosas	Depósito Seguridad		
	17 06 05	Materiales de construcción que contienen Amianto	Tratamiento Fco-Qco		
	17 08 01	Materiales de construcción a partir de yeso contaminados con sustancias peligrosas	Tratamiento Fco-Qco		
	17 09 01	Residuos de construcción y demolición que contienen mercurio	Tratamiento Fco-Qco		
	17 09 02	Residuos de construcción y demolición que contienen PCB's	Depósito Seguridad		
	17 09 03	Otros residuos de construcción y demolición que contienen sustancias peligrosas	Depósito Seguridad		
	17 06 04	Materiales de aislamientos distintos de los 17 06 01 y 03	Depósito Seguridad		
	17 05 03	Tierras y piedras que contienen sustancias peligrosas	Tratamiento Fco-Qco		
	17 05 05	Lodos de drenaje que contienen sustancias peligrosas	Depósito Seguridad		
	15 02 02	Absorventes contaminados (trapos,...)	Depósito Seguridad		
	13 02 05	Aceites usados (minerales no clorados de motor,...)	Depósito Seguridad		
	16 01 07	Filtros de aceite	Reciclado		
	20 01 21	Tubos fluorescentes	Tratamiento Fco-Qco	Gestor autorizado RNPs	
	16 06 04	Pilas alcalinas y salinas	Tratamiento Fco-Qco		
	16 06 03	Pilas botón	Depósito / Tratamiento		
	15 01 10	Envases vacíos de metal o plástico contaminado	Depósito / Tratamiento		
	08 01 11	Sobrantes de pintura o barnices	Depósito / Tratamiento		
	14 06 03	Sobrantes de disolventes no halogenados	Depósito / Tratamiento		
	07 07 01	Sobrantes de desencofrantes	Depósito / Tratamiento		
	15 01 11	Aerosoles vacíos	Depósito / Tratamiento		
	16 06 01	Baterías de plomo	Depósito / Tratamiento		
	13 07 03	Hidrocarburos con agua	Depósito / Tratamiento		
	17 09 04	RDCs mezclados distintos códigos 17 09 01, 02 y 03	Depósito / Tratamiento		

4.- MEDIDAS PARA LA SEPARACIÓN DE RESIDUOS EN OBRA.

4.1.- MEDIDAS DE SEGREGACIÓN IN SITU.

Tal como se establece en el **art. 5. 5.** y la **disposición final cuarta. Entrada en vigor, del REAL DECRETO 105/2008**, de 1 de febrero, del Ministerio de la Presidencia, por la que se regula la producción y gestión de los residuos de construcción y demolición, los residuos de construcción y demolición deberán separarse en las siguientes fracciones, cuando, de forma individualizada para cada una de dichas fracciones, la cantidad prevista de generación para el total de la obra supere las siguientes cantidades:

- Para obras iniciadas **antes de seis meses** desde la entrada en vigor del real decreto (**hasta 1 Agosto 2008**):

No es obligatoria la separación en fracciones establecida por dicho articulado.

- Para obras iniciadas **transcurridos seis meses** desde la entrada en vigor del real decreto (**desde 1 de Agosto 2008 hasta 14 de Febrero 2010**):

Hormigón	160,00 T
Ladrillos, tejas, cerámicos	80,00 T
Metales	4,00 T
Madera	2,00 T
Vidrio	2,00 T
Plásticos	1,00 T
Papel y cartón	1,00 T

- Para obras iniciadas **transcurridos dos años** desde la entrada en vigor del real decreto (**a partir de 14 de Febrero 2010**):

Hormigón	80,00 T
Ladrillos, tejas, cerámicos	40,00 T
Metales	2,00 T
Madera	1,00 T
Vidrio	1,00 T
Plásticos	0,50 T
Papel y cartón	0,50 T

Para el presente estudio de gestión de residuos de construcción y demolición, se estiman y prevén las siguientes fracciones y pesos totales de las mismas:

Tonelaje de residuos reales de obra	
Hormigón	0,000
Ladrillos, tejas, cerámicos	0,000
Metal	3,000
Madera	0,500
Vidrio	0,500
Plástico	0,400
Papel y cartón	0,400

Medidas empleadas (se marcan las casillas según lo aplicado)

	Eliminación previa de elementos desmontables y/o peligrosos
X	Derribo separativo / segregación en obra nueva (ej.: pétreos, madera, metales, plásticos + cartón + envases, orgánicos, peligrosos...). Solo en caso de superar las fracciones establecidas en el artículo 5.5 del RD 105/2008
X	Derribo integral o recogida de escombros en obra nueva "todo mezclado", y posterior tratamiento en planta

Los contenedores o sacos industriales empleados para el almacenaje y transporte de los residuos, cumplirán las especificaciones técnicas pertinentes, para el cumplimiento del artículo 19.2 de la Ley de Residuos de Canarias 1/1999.

4.2.- INSTALACIONES DE ALMACENAMIENTO, MANEJO U OTRAS OPERACIONES DE GESTIÓN.

Se exponen en los planos anexos, la situación prevista de las instalaciones previstas para el almacenamiento, manejo y, en su caso, otras operaciones de gestión de los residuos de construcción y demolición en la obra, planos que posteriormente podrán ser objeto de adaptación a las características particulares de la obra y sus sistemas de ejecución, siempre con el acuerdo de la dirección facultativa de la obra.

En los planos se especifica la situación y dimensiones de:

x	No existirá acopio de residuos en obra, serán transportados directamente a gestor autorizado.
	Acopios y/o contenedores de los distintos RCDs (tierras, pétreos, maderas, plásticos, metales, vidrios, cartones...
	Zonas o contenedor para lavado de canaletas / cubetas de hormigón
	Almacenamiento de residuos y productos tóxicos potencialmente peligrosos
	Contenedores para residuos urbanos
	Planta móvil de reciclaje "in situ"
	Ubicación de los acopios provisionales de materiales para reciclar como áridos, vidrios, madera o materiales cerámicos.

5.- PRESCRIPCIONES TÉCNICAS DE GESTION DE LOS RESIDUOS

Para fomentar el reciclado o reutilización de los materiales contenidos en los residuos, éstos deben ser aislados y separados unos de otros. La gestión de los residuos en la obra debe empezar por su separación selectiva, cumpliendo los mínimos exigidos en el R.D. 105/2008. La segregación, tratamiento y gestión de residuos se realizará mediante el tratamiento correspondiente por parte de empresas homologadas mediante contenedores o sacos industriales que cumplirán las especificaciones técnicas y ambientales necesarias establecidas en la Comunidad Autónoma de Canarias.

El objetivo es maximizar la reutilización y las posibilidades de reciclado. En consecuencia, se hace necesario prever contenedores individuales para cada tipo de material (plásticos, maderas, metales, pétreos, especiales, etc.), según las toneladas mínimas para separación de residuos establecidos en el R.D. 105/2008.

El almacenamiento de los residuos de construcción y demolición, se realizará bien en sacos industriales iguales o inferiores a 1 metro cúbico, o en contenedores metálicos específicos con la ubicación y condicionado que establezcan las ordenanzas municipales, con la aprobación del Director de Obra. Dicho depósito en acopios, también deberá estar en lugares debidamente señalizados y segregados del resto de residuos.

Los contenedores serán recipientes normalizados, diseñados para ser cargados y descargados sobre vehículos de transporte especial, destinado a la recogida de residuos comprendidos dentro de la actividad constructora. Estos deberán estar

pintados en colores que destaquen su visibilidad, especialmente durante la noche, y contar con una banda de material reflectante de, al menos, 15 centímetros a lo largo de todo su perímetro. En los mismos debe figurar la siguiente información: razón social, CIF, teléfono del titular del contenedor/envase, y el número de inscripción en el Registro de Transportistas de Residuos, creado en la Consejería de Medioambiente, del titular del contenedor. Dicha información también deberá quedar reflejada en los sacos industriales u otros elementos de contención, a través de adhesivos, placas, etc.

El responsable de la obra a la que presta servicio el contenedor, adoptará las medidas necesarias para evitar el depósito de residuos ajenos a la misma. Los contenedores permanecerán cerrados o cubiertos, al menos, fuera del horario de trabajo, para evitar el depósito de residuos ajenos a las obras a la que prestan servicio. Una vez llenos los contenedores, no podrán permanecer más de 48 horas en la vía pública, o zona de almacenaje prevista, debiendo ser retirados y llevados a las instalaciones de gestión de inertes. Estos se situarán en el interior de la zona acotada de las obras y, en otro caso, en las aceras de las vías públicas cuando éstas tengan tres o más metros de anchura, de no ser así deberá ser solicitada la aprobación de la situación propuesta. Serán colocados, en todo caso, de modo que su lado más largo esté situado en sentido paralelo a la vía o acera. La carga de los residuos y materiales no excederá del nivel del límite superior de la caja del contenedor, sin que se autorice la colocación de suplementos adicionales para aumentar la capacidad de la carga, siendo responsables las personas físicas o jurídicas que alquilen el contenedor y subsidiariamente la empresa de los mismos. Los contenedores de obras deberán utilizarse de forma que su contenido no se esparza por la vía pública, debiéndose limpiar inmediatamente la parte afectada si esto ocurriera.

Los residuos peligrosos (especiales) se depositarán en una zona de almacenamiento separada del resto.

Los materiales potencialmente peligrosos estarán separados por tipos compatibles y almacenados en bidones o contenedores adecuados, con indicación del tipo de peligrosidad.

El contenedor de residuos especiales se situará sobre una superficie plana, alejado del tránsito habitual de la maquinaria de obra, con el fin de evitar vertidos accidentales.

Se señalarán convenientemente los diferentes contenedores de residuos peligrosos (especiales), considerando las incompatibilidades según los símbolos de peligrosidad representado en las etiquetas. Los contenedores de residuos peligrosos (especiales) estarán tapados y protegidos de la lluvia y la radiación solar excesiva.

Los bidones que contengan líquidos peligrosos (aceites, desencofrantes, etc.) se almacenarán en posición vertical y sobre cubetas de retención de líquidos, para evitar escapes. Los contenedores de residuos peligrosos (especiales) se colocarán sobre un suelo impermeabilizado.

El manejo de los residuos generados en obra, deberá realizarse teniendo en cuenta, por un lado, el cumplimiento de la Ley de Prevención de Riesgos Laborales 31/1995, para evitar accidentes durante la manipulación de dichos residuos y por otro lado, la propia naturaleza del residuo, es decir, los residuos no peligrosos, podrán ser manipulados manual o mecánicamente por personal de la obra, sin embargo, en cuanto a materiales peligrosos, deberán ser manipulados por personal con formación en prevención de riesgos laborales, del nivel correspondiente al tipo de residuo a manejar, dicho manejo se entiende para realizar su acopio o almacenamiento, ya que el traslado a gestor autorizado, deberá ser realizado por gestores especializados en cada tipo de residuo peligroso.

Cuando no sea viable el almacenamiento de residuos por el tipo de obra, como por ejemplo en obras lineales sin zona de instalaciones o acopios de obra, donde colocar los contenedores o recipientes destinados a la separación y almacenaje de los residuos, siempre y cuando no se llegue a los límites de peso establecidos en el artículo 5.5 del R.D. 105/08 que obliguen a separar dichos residuos en obra, se podrá, bajo autorización del Director de Obra, transportar directamente los residuos a un gestor autorizado, sin necesidad de acopio o almacenamiento previo, para con ello no generar afecciones a las infraestructuras o a terceros. Cabe destacar, que en el caso de residuos peligrosos, el transporte a instalación de gestión, deberá ser realizado por las empresas autorizadas al efecto. En caso de no existir la posibilidad

de almacenar o acopiar en obra ciertos residuos no peligrosos por falta de espacio físico, cuyo peso supere el establecido en el R.D. 105/08, bajo la autorización del Director de Obra, se podrá separar el residuo sobre el elemento de transporte y una vez cargado el elemento de transporte en su carga legal establecida, transportar dicho residuo a gestor autorizado.

5.1.- OTRAS OPERACIONES DE GESTIÓN DE LOS RESÍDUOS.

5.1.1.- TRANSPORTE DE RESIDUOS.

5.1.1.1.- DEFINICIÓN Y CONDICIONES DE LAS PARTIDAS DE OBRA EJECUTADAS.

Operaciones destinadas a la gestión de los residuos generados en obra: residuo de construcción o demolición o material de excavación. Se han considerado las siguientes operaciones:

- Transporte o carga y transporte del residuo: material procedente de excavación o residuo de construcción o demolición
- Suministro y retirada del contenedor de residuos.

5.1.1.2.- RESIDUOS PELIGROSOS (ESPECIALES).

Los residuos peligrosos (especiales) se depositarán en una zona de almacenamiento separada del resto.

Los materiales potencialmente peligrosos estarán separados por tipos compatibles y almacenados en bidones o contenedores adecuados, con indicación del tipo de peligrosidad.

El contenedor de residuos especiales se situará sobre una superficie plana, alejado del tránsito habitual de la maquinaria de obra, con el fin de evitar vertidos accidentales.

Se señalarán convenientemente los diferentes contenedores de residuos peligrosos (especiales), considerando las incompatibilidades según los símbolos de

peligrosidad representado en las etiquetas. Los contenedores de residuos peligrosos (especiales) estarán tapados y protegidos de la lluvia y la radiación solar excesiva.

Los bidones que contengan líquidos peligrosos (aceites, desencofrantes, etc.) se almacenarán en posición vertical y sobre cubetas de retención de líquidos, para evitar escapes. Los contenedores de residuos peligrosos (especiales) se colocarán sobre un suelo impermeabilizado.

5.1.1.3.- CARGA Y TRANSPORTE DE MATERIAL DE EXCAVACIÓN Y RESIDUOS.

La operación de carga se hará con las precauciones necesarias para conseguir unas condiciones de seguridad suficientes. Los vehículos de transporte tendrán los elementos adecuados para evitar alteraciones perjudiciales del material.

El contenedor estará adaptado al material que ha de transportar. El trayecto a recorrer cumplirá las condiciones de anchura libre y pendiente adecuadas a la maquinaria a utilizar.

5.1.1.4.- TRANSPORTE A OBRA.

Transporte de tierras y material de excavación o rebaje, o residuos de la construcción, entre dos puntos de la misma obra o entre dos obras. Las áreas de vertido serán las definidas por la Dirección de Obra.

El vertido se hará en el lugar y con el espesor de capa indicados. Las características de las tierras estarán en función de su uso, cumplirán las especificaciones de su pliego de condiciones y será necesaria la aprobación previa de la Dirección de Obra.

5.1.1.5.- TRANSPORTE A INSTALACIÓN EXTERNA DE GESTIÓN DE RESIDUOS.

El material de desecho que la Dirección de Obra no acepte para ser reutilizado en obra, se transportará a una instalación externa autorizada, con el fin de aplicarle el

tratamiento definitivo. El transportista entregará un certificado donde se indique, como mínimo:

- Identificación del productor y del poseedor de los residuos.
- Identificación de la obra de la que proviene el residuo y el número de licencia.
- Identificación del gestor autorizado que ha gestionado el residuo.
- Cantidad en t y m³ del residuo gestionado y su codificación según código CER

5.1.1.6.- CONDICIONES DEL PROCESO DE EJECUCIÓN CARGA Y TRANSPORTE DE MATERIAL DE EXCAVACIÓN Y RESIDUOS.

El transporte se realizará en un vehículo adecuado, para el material que se desea transportar, dotado de los elementos que hacen falta para su desplazamiento correcto. Durante el transporte el material se protegerá de manera que no se produzcan pérdidas en los trayectos empleados.

Residuos de la construcción:

La manipulación de los materiales se realizará con las protecciones adecuadas a la peligrosidad del mismo.

5.1.1.7.- UNIDAD Y CRITERIOS DE MEDICIÓN TRANSPORTE DE MATERIAL DE EXCAVACIÓN O RESIDUOS.

Tonelada métrica, obtenida de la medición del volumen de la unidad según perfiles y multiplicados por los pesos específicos correspondientes, que se establecen en los cuadros de cálculo del documento de Gestión de Residuos salvo criterio específico de la Dirección de Obra.

No se considera esponjamiento en el cálculo de los volúmenes de materiales demolidos, dado que el transporte de material esponjado ya se abona en los precios

de demolición o excavación u otras unidades similares como transporte a gestor autorizado.

El presente documento, en su presupuesto, sólo incluye el coste de gestión de los residuos en instalaciones de un gestor autorizado, los costes de transporte ya están incluidos en las unidades correspondientes de excavación, demolición, etc.

5.1.1.8.- **NORMATIVA DE OBLIGADO CUMPLIMIENTO.**

- Real Decreto 105/2008, de 1 de febrero, por el que se regula la producción y gestión de los residuos de construcción y demolición Orden MAM/304/2002, de 8 de febrero, por la cual se publican las operaciones de valorización y eliminación de residuos y la lista europea de residuos.
- Corrección de errores de la Orden MAM/304/2002, de 8 de febrero, por la que se publican las operaciones de valorización y eliminación de residuos y lista europea de residuos.
- Real Decreto 108/1991, de 1 de febrero, sobre la prevención y reducción de la contaminación del medio ambiente producida por el amianto.

5.1.2.- **MAQUINARIA.**

El tipo de maquinaria necesaria para la manipulación de los residuos depende de las características de los residuos que se originen.

Existe una amplia diversidad de medios para estos cometidos, que, no obstante, pueden ser clasificados en los tipos siguientes:

- Contenedores cerrados de pequeño volumen. Son útiles para residuos que pueden descomponerse. Frenan el paso de olores, insectos y roedores e impiden que el viento vierta residuos fuera del recipiente. Deben estar claramente etiquetados.

- Contenedores abiertos, disponibles en diversos tamaños. Su capacidad se mide en m³. Son útiles para separar y almacenar materiales específicos.
- Contenedores con ruedas; útiles para grandes cantidades de residuos, de 15 m³ a 30 m³. Ocupan más espacio que los anteriores pero la deposición es más eficaz.
- Compactadores: para materiales de baja densidad y resistencia (por ejemplo, residuos de oficina y embalajes). Reducen los costes porque disminuyen el volumen de residuos que salen fuera de la obra.
- Machacadoras de residuos pétreos para triturar hormigones de baja resistencia, sin armar, y, sobre todo, obra de fábrica, mampostería y similares. Son máquinas de volumen variable, si bien las pequeñas son fácilmente desplazables. Si la obra es de gran tamaño, se puede disponer de una planta recicladora con la que será posible el reciclado de los residuos machacados en la misma obra.
- Báscula para obras donde se producen grandes cantidades de residuos, especialmente si son de pocos materiales. Garantiza el conocimiento exacto de la cantidad de residuos que será transportada fuera de la obra, y por consiguiente que su gestión resulta más controlada y económica.

5.2.- RESPONSABILIDADES.

5.2.1.- DAÑOS Y PERJUICIOS.

Será de cuenta del Contratista indemnizar todos los daños que se causen a terceros como consecuencia de las operaciones que requiera la ejecución de las obras.

Cuando tales perjuicios hayan sido ocasionados como consecuencia inmediata y directa de una orden de la Administración, será ésta responsable dentro de los límites señalados en la Ley de Régimen Jurídico de la Administración del Estado. En este caso, la Administración podrá exigir al Contratista la reparación material del

daño causado por razones de urgencia, teniendo derecho el Contratista a que se le abonen los gastos que de tal reparación se deriven.

5.2.2.- **RESPONSABILIDADES.**

Todos los que participan en la ejecución material de la obra tienen una responsabilidad real sobre los residuos: desde el peón al director, todos tienen su parte de responsabilidad.

La figura del responsable de los residuos en la obra es fundamental para una eficaz gestión de los mismos, puesto que está a su alcance tomar las decisiones para la mejor gestión de los residuos y las medidas preventivas para minimizar y reducir los residuos que se originan. En síntesis, los principios que debe observar son los siguientes:

- En todo momento se cumplirán las normas y órdenes dictadas.
- Todo el personal de la obra conocerá sus responsabilidades acerca de la manipulación de los residuos de obra.
- Es necesario disponer de un directorio de compradores/vendedores potenciales de materiales usados o reciclados cercanos a la ubicación de la obra.
- Las iniciativas para reducir, reutilizar y reciclar los residuos en la obra han de ser coordinadas debidamente.
- Animar al personal de la obra a proponer ideas sobre cómo reducir, reutilizar y reciclar residuos.
- Facilitar la difusión, entre todo el personal de la obra, de las iniciativas e ideas que surgen en la propia obra para la mejor gestión de los residuos.
- Informar a los técnicos redactores del proyecto acerca de las posibilidades de aplicación de los residuos en la propia obra o en otra.

- Debe seguirse un control administrativo de la información sobre el tratamiento de los residuos en la obra, y para ello se deben conservar los registros de los movimientos de los residuos dentro y fuera de ella.
- Los contenedores deben estar etiquetados correctamente, de forma que los trabajadores obra conozcan dónde deben depositar los residuos.
- Siempre que sea posible, intentar reutilizar y reciclar los residuos de la propia obra antes de optar por usar materiales procedentes de otros solares.
- El personal de la obra es responsable de cumplir correctamente todas aquellas órdenes y normas que el responsable de la gestión de los residuos disponga. Pero, además, se puede servir de su experiencia práctica en la aplicación de esas prescripciones para mejorarlas o proponer otras nuevas.
- Etiquetar de forma conveniente cada uno de los contenedores que se van a usar en función de las características de los residuos que se depositarán.
- Las etiquetas deben informar sobre qué materiales pueden, o no, almacenarse en cada recipiente. La información debe ser clara y comprensible.
- Las etiquetas deben ser de gran formato y resistentes al agua.
- Utilizar siempre el contenedor apropiado para cada residuo. Las etiquetas se colocan para facilitar la correcta separación de los mismos.
- Separar los residuos a medida que son generados para que no se mezclen con otros y resulten contaminados.
- No colocar residuos apilados y mal protegidos alrededor de la obra ya que, si se tropieza con ellos o quedan extendidos sin control, pueden ser causa de accidentes.
- Nunca sobrecargar los contenedores destinados al transporte. Son más difíciles de maniobrar y transportar, y dan lugar a que caigan residuos, que no acostumbran a ser recogidos del suelo.

- Los contenedores deben salir de la obra perfectamente cubiertos. No se debe permitir que la abandonen sin estarlo porque pueden originar accidentes durante el transporte.
- Para una gestión más eficiente, se deben proponer ideas referidas a cómo reducir, reutilizar o reciclar los residuos producidos en la obra.
- Las buenas ideas deben comunicarse a los gestores de los residuos de la obra para que las apliquen y las compartan con el resto del personal.

5.3.- MEDICION Y ABONO

Las mediciones de los residuos se realizarán en la obra, estimando su peso en toneladas de la forma más conveniente para cada tipo de residuo y se abonarán a los precios indicados en los cuadros de precios correspondientes del presupuesto. En dichos precios, se abona el canon de gestión de residuos en gestor autorizado y no incluye el transporte, dado que está ya incluido en la propia unidad de producción del residuo correspondiente, salvo que dicho transporte, esté expresamente incluido en el precio unitario.

6.- VALORACIÓN DEL COSTE PREVISTO PARA LA CORRECTA GESTIÓN DE LOS RESIDUOS

El presupuesto de ejecución material del Estudio de Gestión de Residuos asciende a la cantidad material de CIENTO SETENTA Y DOS EUROS con SESENTA CÉNTIMOS (172,60 €).

MEDICIONES Y PRESUPUESTO DE
GESTIÓN DE RESIDUOS

MEDICIONES Y PRESUPUESTO

Cód.	Descripción	Uds	Longitud	Anchura	Altura	Parciales	Cantidad	Precio	Importe
	densidad 0,05 tn/m3	0,5				0,50			
							0,50	58,00	29,00
TOTAL CAPÍTULO 01 GESTIÓN DE RESIDUOS EN GESTOR.....									172,60
TOTAL.....									172,60



**Cabildo de
Gran Canaria**
CONSEJERÍA DE PRESIDENCIA

1.2.5 Anejo nº5 Cambio climático

**PANTALÁN DE AMARRE DE EMBARCACIONES PROFESIONALES
PUERTO DE TALIARTE, T.M. TELDE**

ANEJO 05. CAMBIO CLIMÁTICO

INDICE

1. INTRODUCCIÓN	1
2. NORMATIVA.....	2
3. JUSTIFICACIÓN DE LA NO EVALUACIÓN DEL CAMBIO CLIMÁTICO	3

ANEJO 05. CAMBIO CLIMÁTICO

1. INTRODUCCIÓN

El riesgo de los impactos relacionados con el clima resulta de la interacción de los peligros asociados propiamente con el clima (incluyendo los eventos extremos y tendencias de cambio) con la vulnerabilidad y la exposición de los sistemas humanos y naturales. Los cambios, tanto en el sistema climático como en los procesos socioeconómicos, incluidos la adaptación y la mitigación, las formas de gobernanza y las diferentes opciones de desarrollo socioeconómico, son los que determinan los peligros, la exposición y la vulnerabilidad de la sociedad y el medioambiente.

Los impactos producidos como consecuencia del cambio climático son generalizados y sustanciales. En las últimas décadas, el cambio climático ha afectado a los sistemas naturales y humanos en todos los continentes y en los océanos. Los impactos son más evidentes en los sistemas naturales - incluyendo la criosfera, los recursos hídricos, los sistemas costeros y los ecosistemas terrestres y marinos - pero también se han observado en los sistemas humanos.

La mayoría de los impactos del cambio climático son atribuidos al calentamiento y/o a cambios en los patrones de precipitación. En las zonas costeras, el cambio climático incide especialmente sobre 3 variables: el nivel del mar, la temperatura del océano y la acidificación del agua del mar.

El cambio climático altera las propiedades físicas, químicas y biológicas de los océanos. La salinidad, las corrientes, la temperatura, el CO₂, el oxígeno, los nutrientes y la luz afectan a la fisiología de los seres vivos y determinan la composición, estructura y funcionamiento de los ecosistemas marinos.

En concreto, en Canarias, la acción del mar y de los agentes atmosféricos sobre la línea de costa se ha mostrado mucho más virulenta en los últimos años y con periodos de recurrencia más cortos, con la consecuente afección a las playas, en concreto al volumen y disposición de arena. Canarias, como región ultraperiférica,

ha elaborado su Plan de Acción donde la adaptación al cambio climático se integra de forma transversalizada en sus objetivos y acciones.

El objeto del presente anejo es el análisis de los efectos que el cambio climático podría producir en el proyecto denominado “NUEVO PANTALÁN DE AMARRE DE EMBARCACIONES PROFESIONALES en el Puerto de Taliarte”, en el T.M. de Telde. Sin embargo, este proyecto está exento de dicha evaluación, tal y como se justifica a continuación.

2. NORMATIVA

El marco legislativo español, en lo que se refiere a los efectos del cambio climático sobre el litoral, viene recogido en los siguientes documentos:

- Ley 2/2013, de 29 de mayo, de protección y uso sostenible del litoral y de modificación de la Ley 22/1988, de 28 de julio, de Costas.
- Real Decreto 876/2014, de 10 de octubre, por el que se aprueba el Reglamento General de Costas.

Este Real Decreto recoge las previsiones de la Ley de 2013 respecto a los efectos del cambio climático en el litoral. En concreto, en los artículos 91 (apartado 2) y 92, se indica la necesidad de considerar el cambio climático en los proyectos, así como los aspectos a evaluar debido a los efectos de éste. Dichos artículos aparecen reproducidos a continuación:

“Artículo 91 Contenido del proyecto”

2. Deberán prever la adaptación de las obras al entorno en que se encuentren situadas y, en su caso, la influencia de la obra sobre la costa y los posibles efectos de regresión de ésta (artículo 44.2 de la Ley 22/1988, de 28 de julio). Asimismo, los proyectos deberán contener una evaluación de los posibles efectos del cambio climático sobre los terrenos donde se vaya a situar la obra realizada, según se establece en el artículo 92 de este reglamento.”

“Artículo 92 Contenido de la evaluación de los efectos del cambio climático”

1. La evaluación de los efectos del cambio climático incluirá la consideración de la subida del nivel medio del mar, la modificación de las direcciones de oleaje, los incrementos de altura de ola, la modificación de la duración de temporales y en general todas aquellas modificaciones de las dinámicas costeras actuantes en la zona, en los siguientes periodos de tiempo:

a) En caso de proyectos cuya finalidad sea la obtención de una concesión, el plazo de solicitud de la concesión, incluidas las posibles prórrogas.

b) En caso de obras de protección del litoral, puertos y similares, un mínimo de 50 años desde la fecha de solicitud.

2. Se deberán considerar las medidas de adaptación que se definan en la estrategia para la adaptación de la costa a los efectos del cambio climático, establecida en la disposición adicional octava de la Ley 2/2013, de 29 de mayo.

3. JUSTIFICACIÓN DE LA NO EVALUACIÓN DEL CAMBIO CLIMÁTICO

Las obras planteadas consisten en la instalación de un tramo de pantalán de amarre adosado al muelle existente (Puerto de Taliarte), **dentro de un recinto portuario consolidado y en uso.**

Por lo anterior, visto lo señalado en el artículo 92.1 del Reglamento de la Ley de Costas, se comprueba que esta actuación no encaja con el apartado a) de la misma, al no ser una concesión para ocupación del DPMT, ni tampoco está incluida en el apartado b), toda vez que no se tratan de obras de protección del litoral, puertos y similares, por lo que **este proyecto queda exento de aplicación de este artículo y por tanto de la evaluación de los efectos del cambio climático.**



**Cabildo de
Gran Canaria**
CONSEJERÍA DE PRESIDENCIA

DOCUMENTO Nº2. PLANOS.

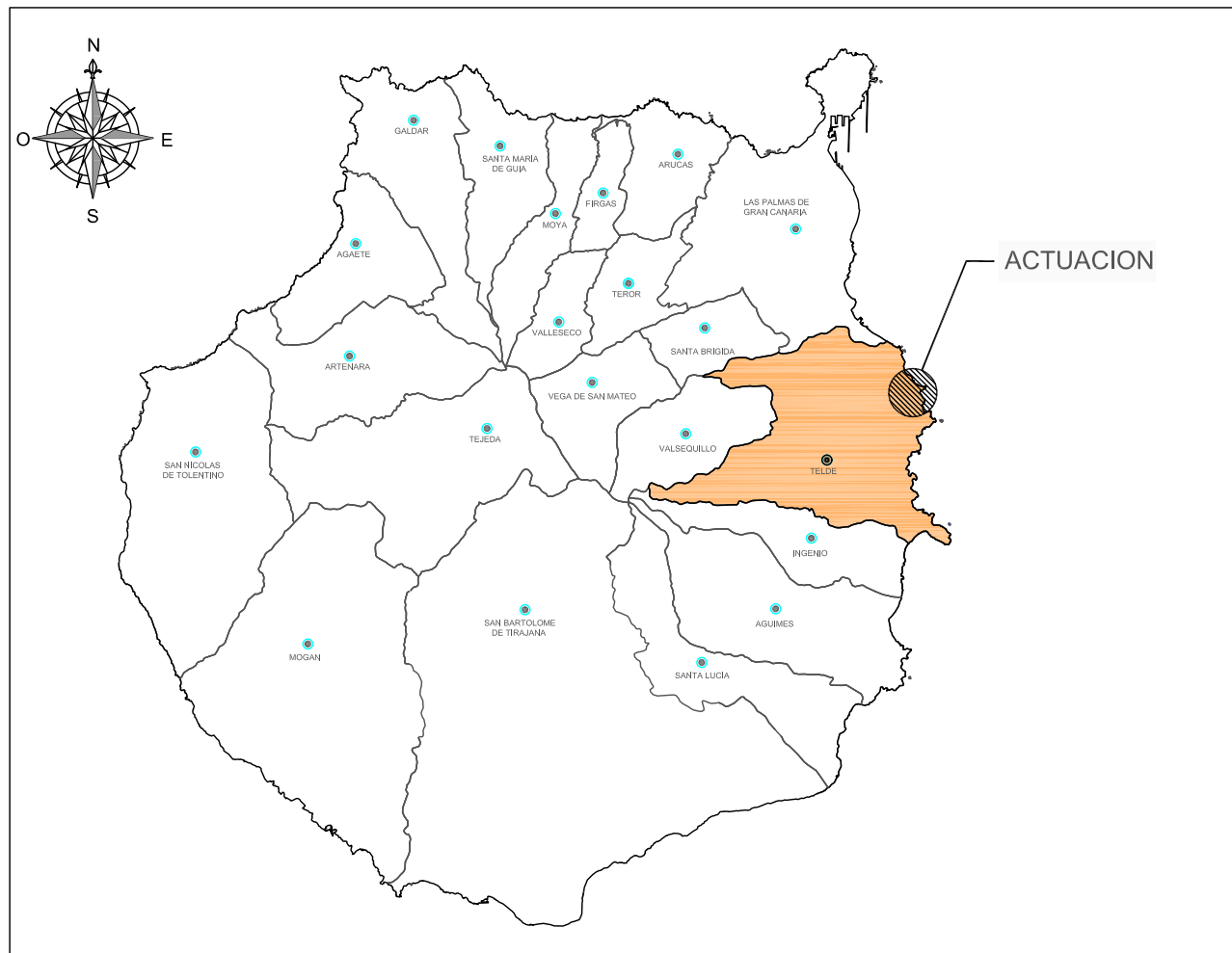
**PANTALÁN DE AMARRE DE EMBARCACIONES PROFESIONALES
PUERTO DE TALIARTE, T.M. TELDE**



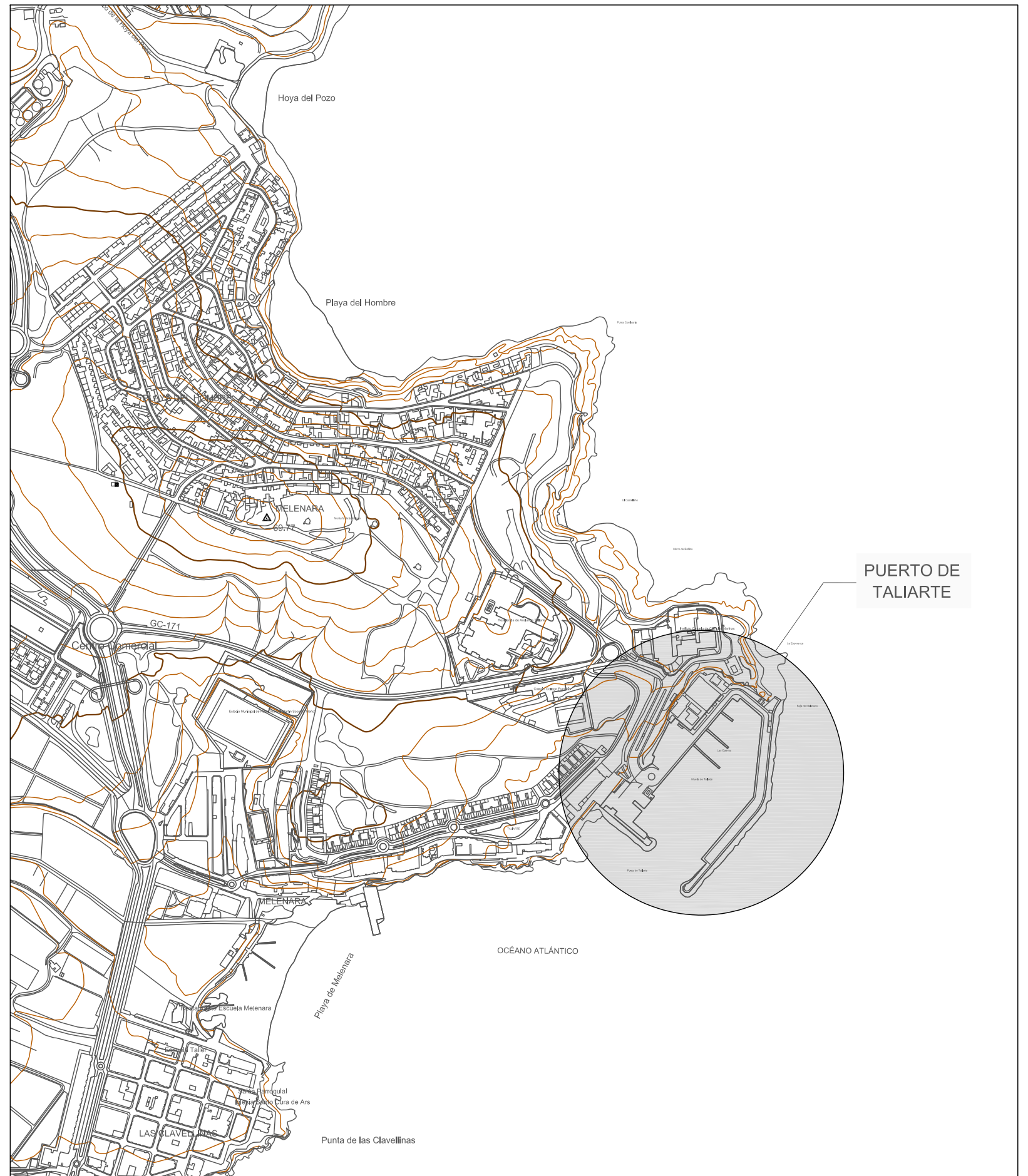
**Cabildo de
Gran Canaria**
CONSEJERÍA DE PRESIDENCIA

2.1. Situación y emplazamiento

**PANTALÁN DE AMARRE DE EMBARCACIONES PROFESIONALES
PUERTO DE TALIARTE, T.M. TELDE**



SITUACIÓN
SIN ESCALA



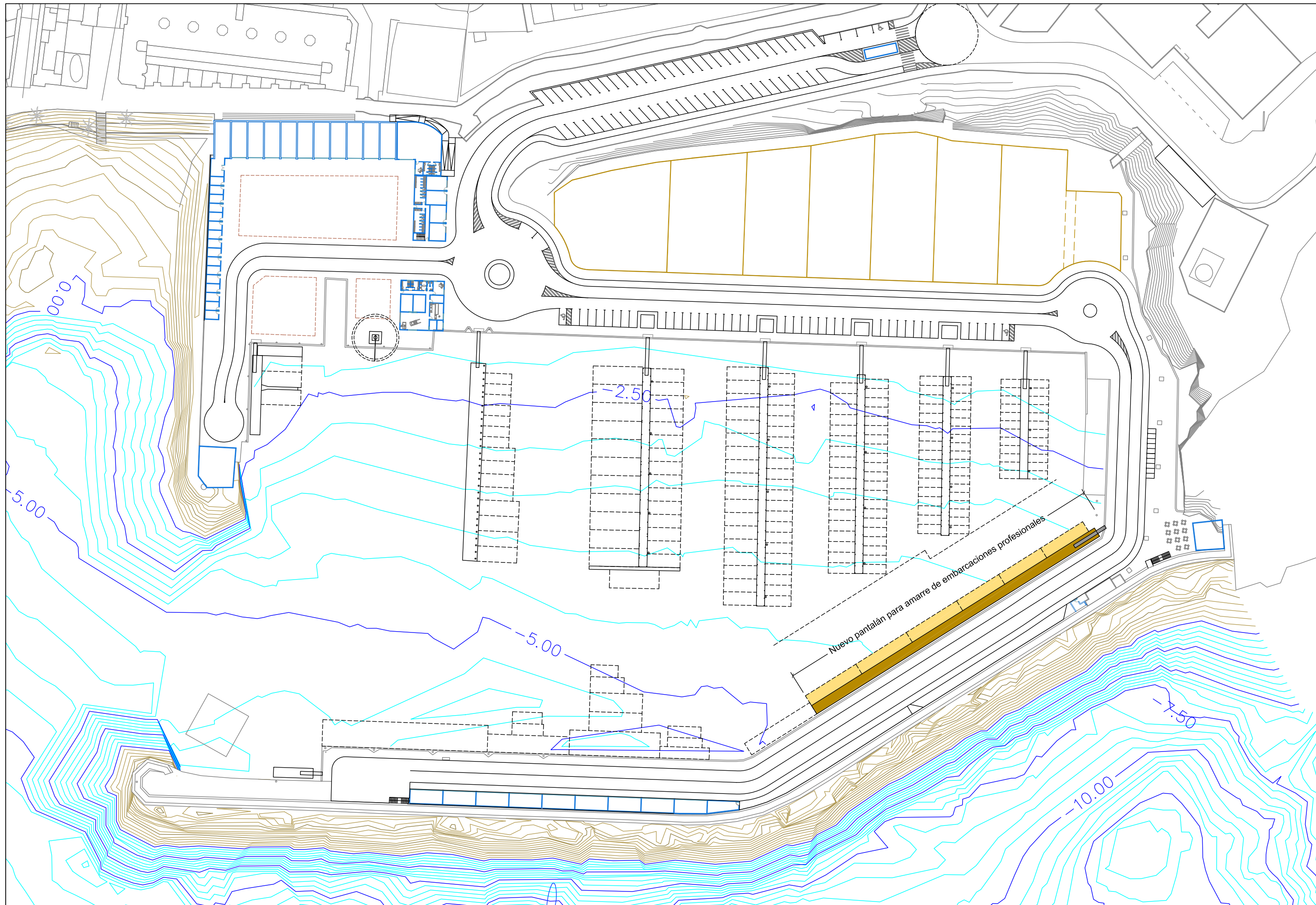
EMPLAZAMIENTO
1:7.500



**Cabildo de
Gran Canaria**
CONSEJERÍA DE PRESIDENCIA

2.2. Planta general

**PANTALÁN DE AMARRE DE EMBARCACIONES PROFESIONALES
PUERTO DE TALIARTE, T.M. TELDE**

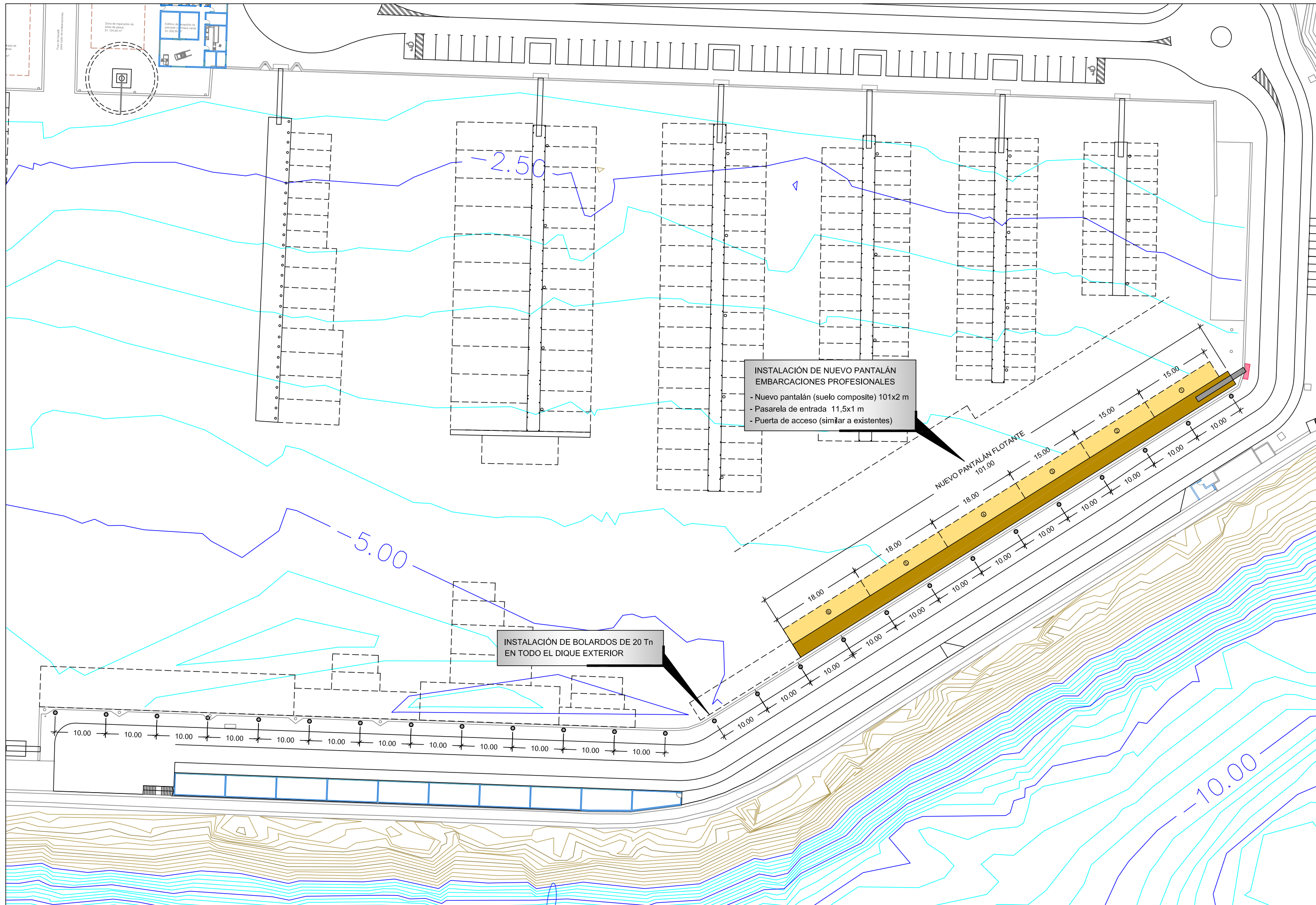




**Cabildo de
Gran Canaria**
CONSEJERÍA DE PRESIDENCIA

2.3. Planta de actuaciones

**PANTALÁN DE AMARRE DE EMBARCACIONES PROFESIONALES
PUERTO DE TALIARTE, T.M. TELDE**



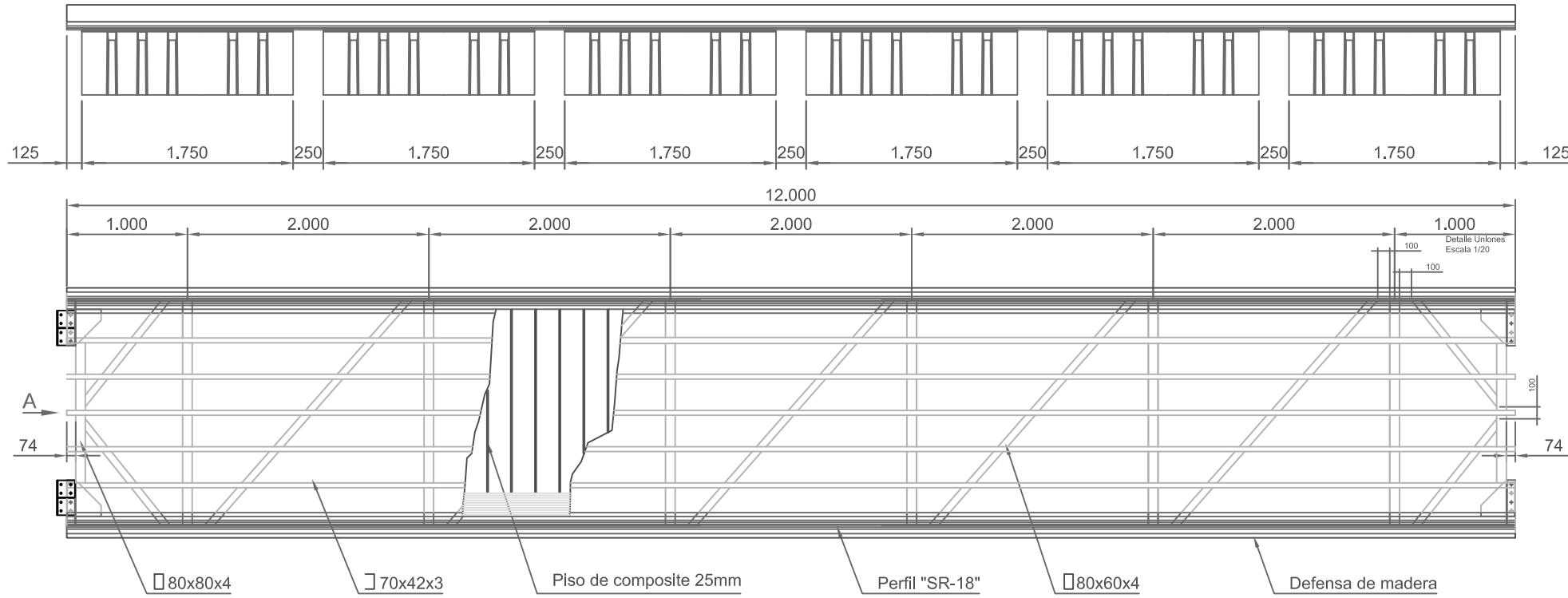


**Cabildo de
Gran Canaria**
CONSEJERÍA DE PRESIDENCIA

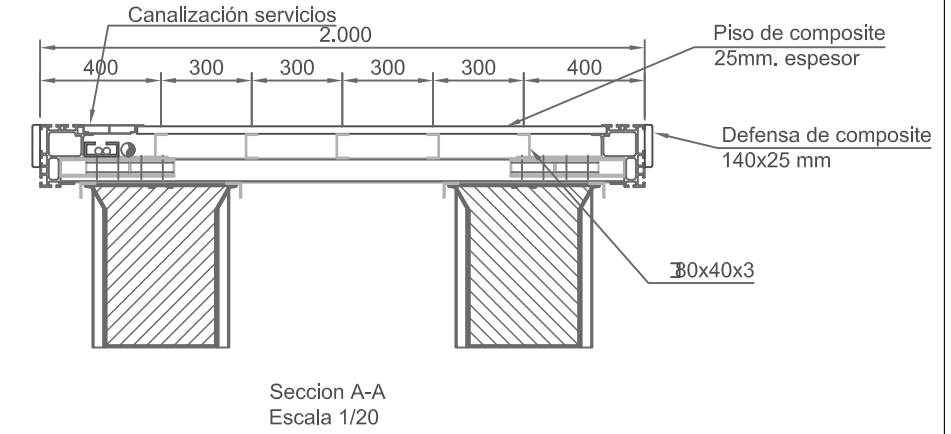
2.4. Detalles

**PANTALÁN DE AMARRE DE EMBARCACIONES PROFESIONALES
PUERTO DE TALIARTE, T.M. TELDE**

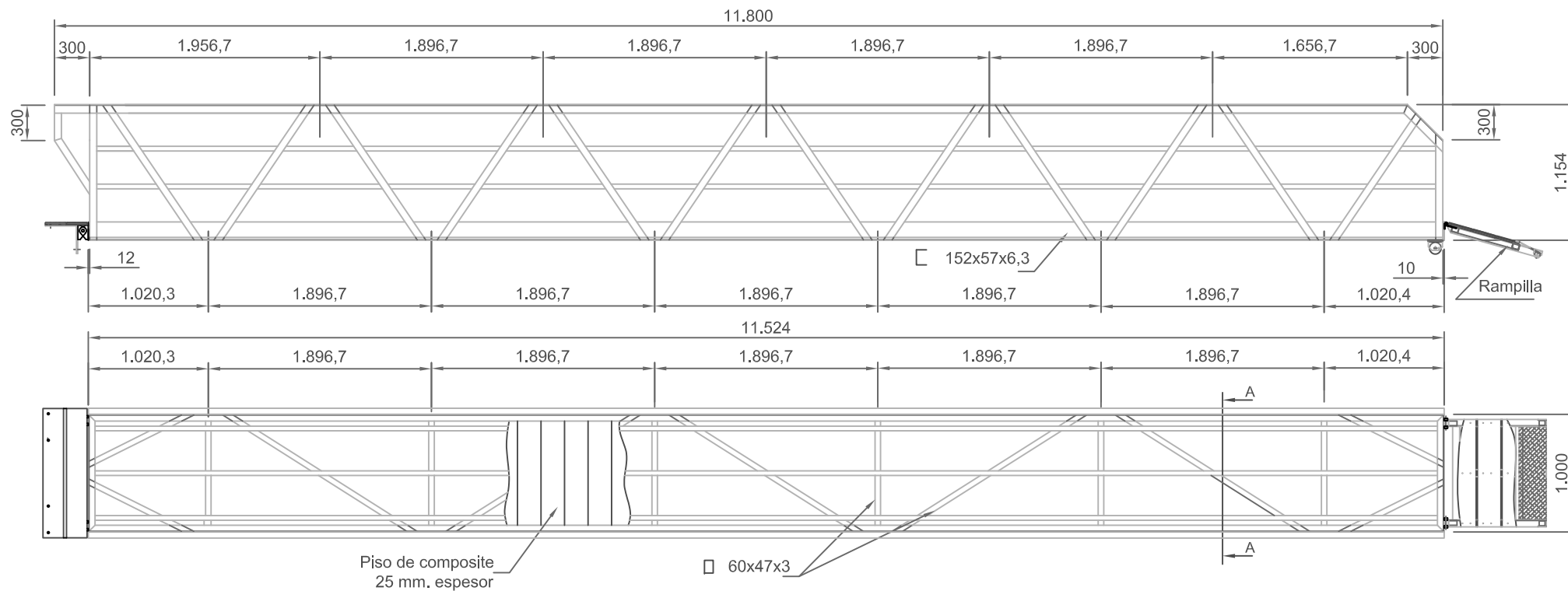
MÓDULO TIPO DE PANTALÁN
ESCALA 1:50



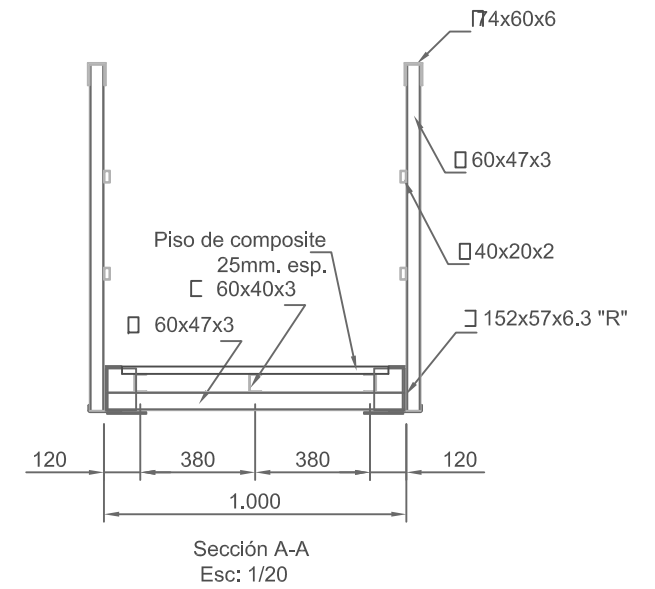
SECCIÓN TIPO DE PANTALÁN
ESCALA 1:25



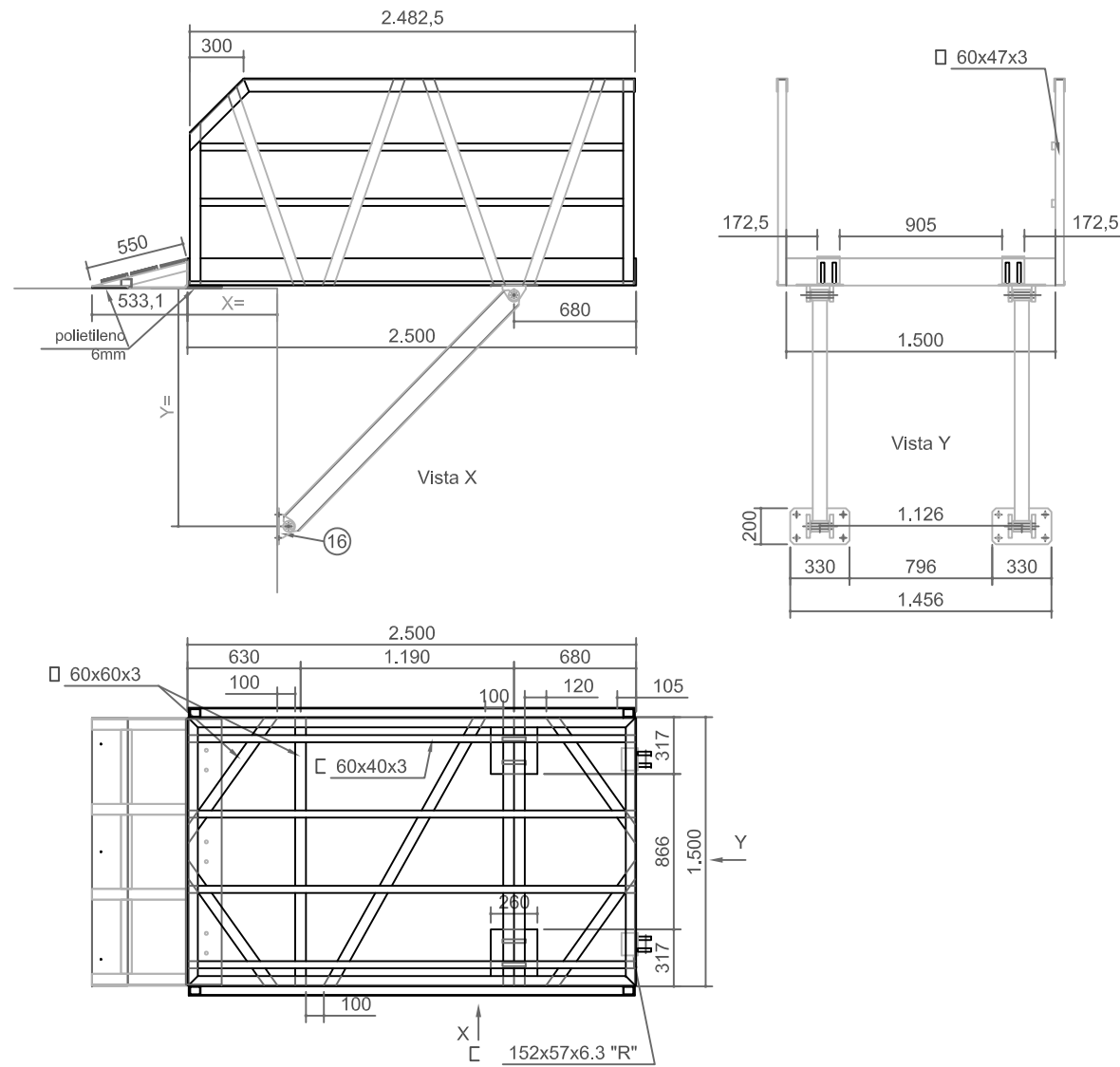
DETALLE DE PASARELA DE ACCESO A PANTALÁN
ESCALA 1:50



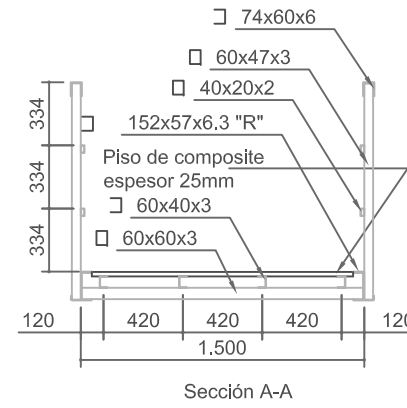
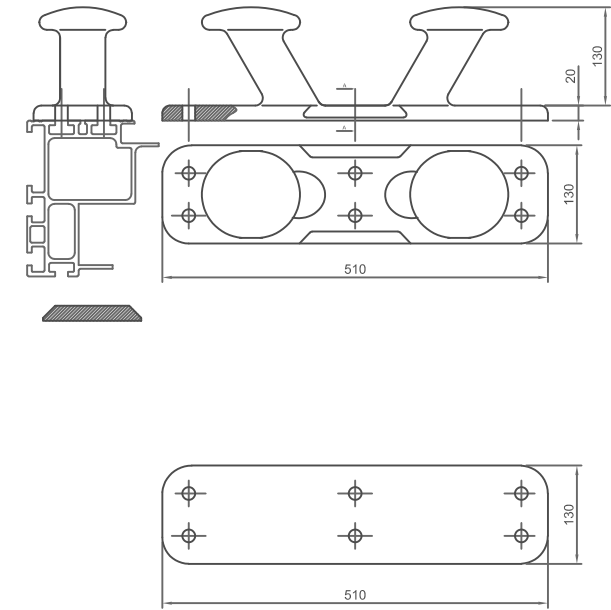
SECCIÓN TIPO DE PASARELA
ESCALA 1:25



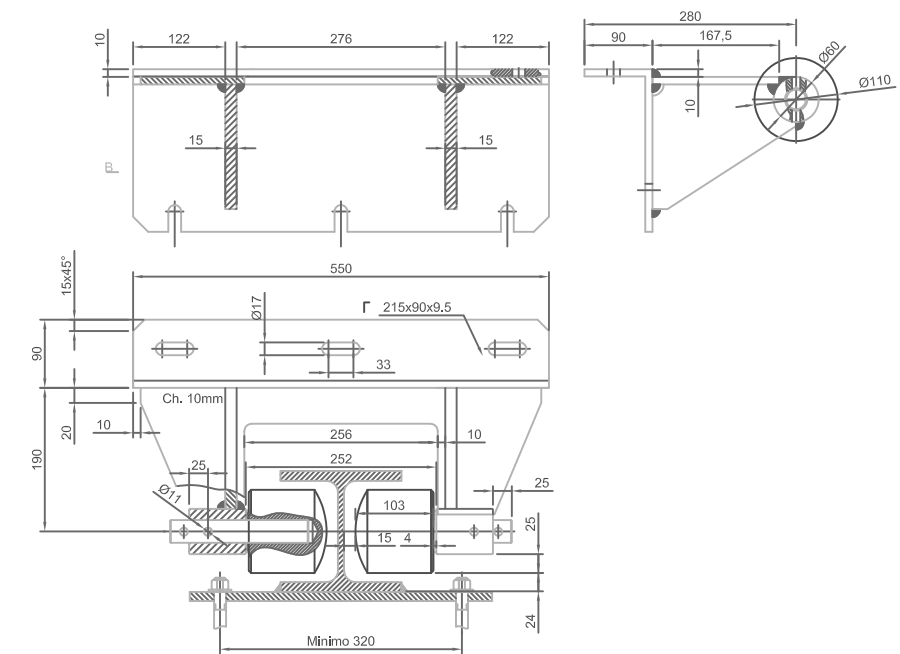
DETALLE DE BALCONCILLO
ESCALA 1:40



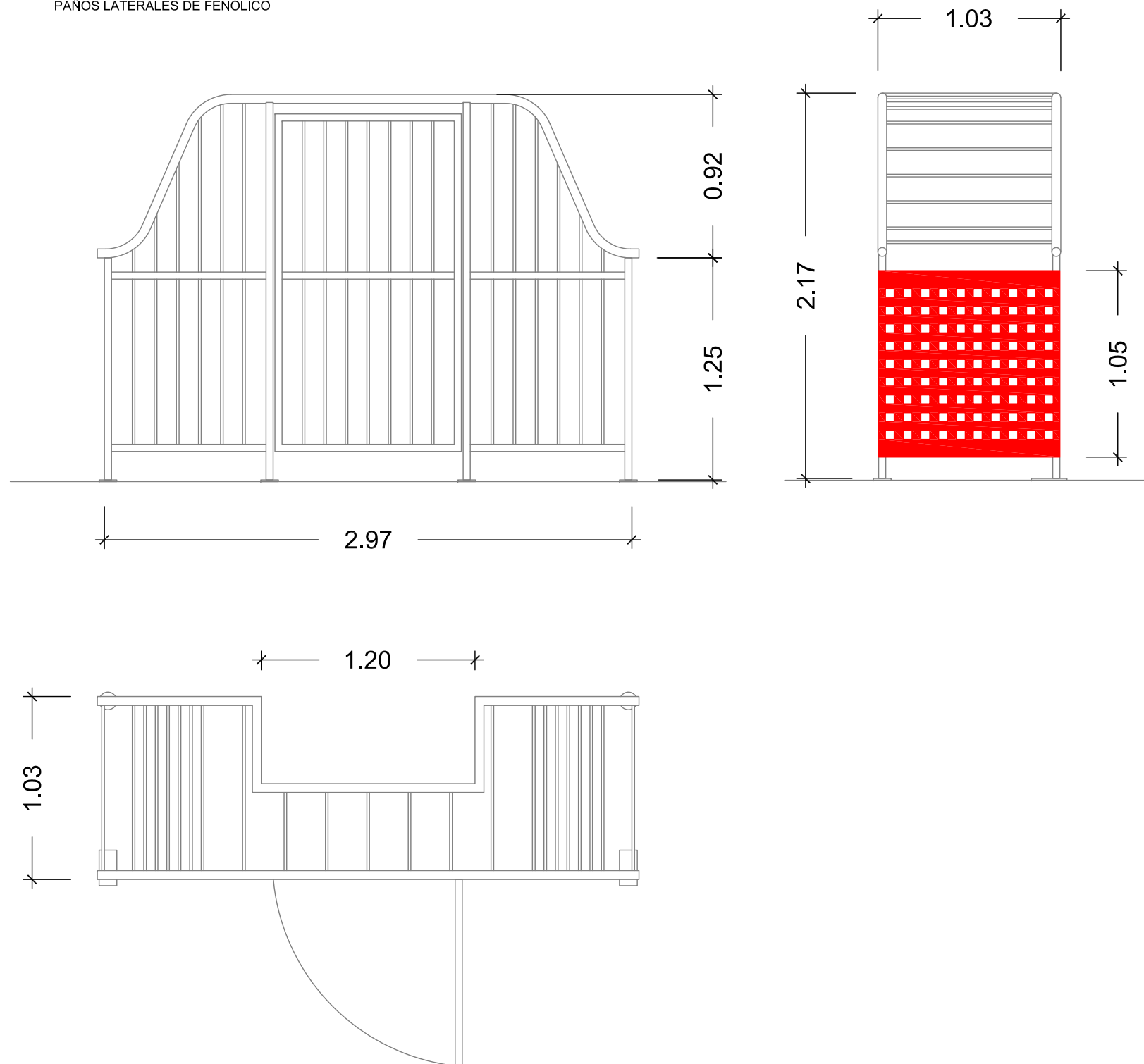
DETALLE DE CORNAMUSA
ESCALA 1:10



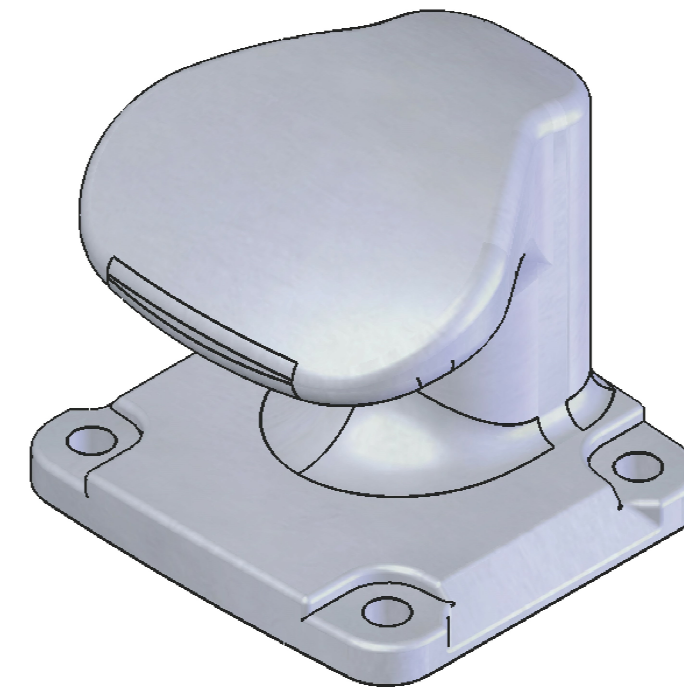
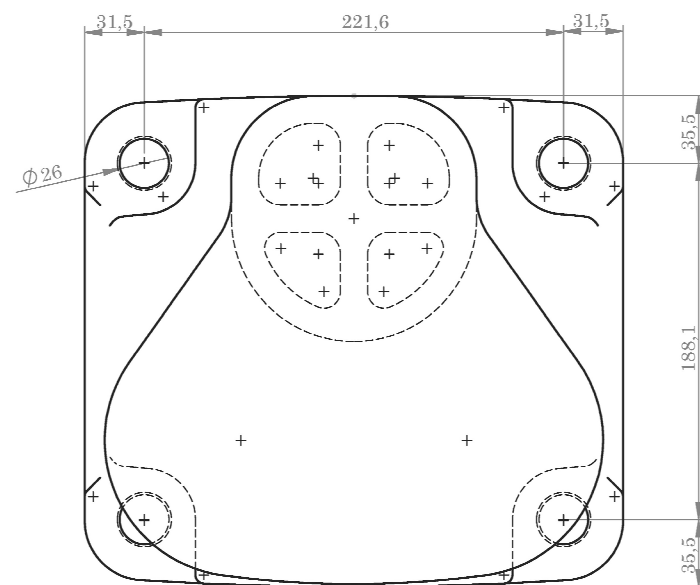
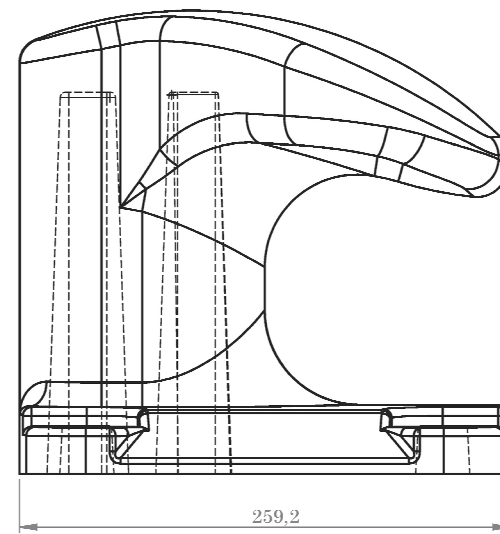
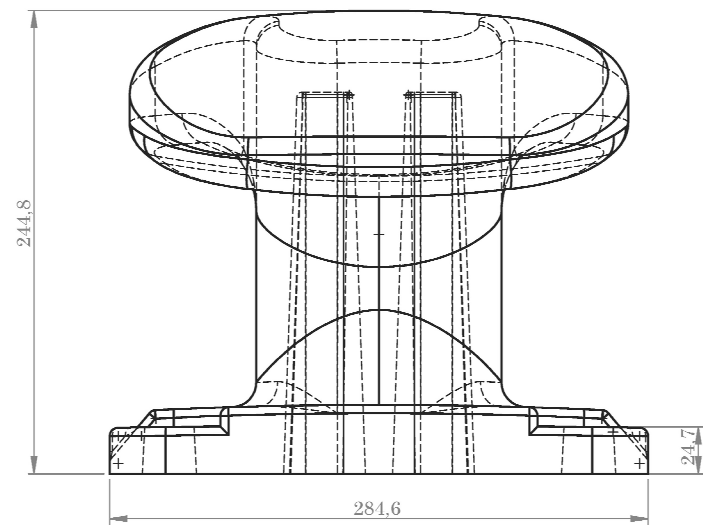
DETALLE DE ANILLA Y VIGA GREY HEB-160
ESCALA 1:10



PUERTA DE ACCESO A PANTALÁN
 ACERO INOXIDABLE 316 L PULIDO
 PAÑOS LATERALES DE FENÓLICO



DETALLE DE BOLARDO DE FUNDICIÓN DE ALUMINIO DE 20T
SIN ESCALA



Peso:17.5kg



**Cabildo de
Gran Canaria**
CONSEJERÍA DE PRESIDENCIA

**DOCUMENTO Nº3.
PLIEGO DE PRESCRIPCIONES
TÉCNICAS PARTICULARES.**

**PANTALÁN DE AMARRE DE EMBARCACIONES PROFESIONALES
PUERTO DE TALIARTE, T.M. TELDE**

PLIEGO DE PRESCRIPCIONES TÉCNICAS PARTICULARES.

ÍNDICE.

1. ÁMBITO DE APLICACIÓN.....	4
1.1 Definición.	4
1.2 Disposiciones de aplicación.	4
2. DISPOSICIONES GENERALES.....	8
2.1 Dirección de las obras.....	8
2.2 El Contratista y su personal de obra.	9
2.3 Subcontratistas o destajistas.	10
2.4 Seguridad y salud laboral.....	11
2.5 Gestión de residuos.	12
2.6 Libro de órdenes e incidencias.	13
3. DESCRIPCIÓN DE LAS OBRAS.....	14
3.1 Descripción de las obras.	14
3.2 Contradicciones, omisiones o errores.	14
3.3 Documentos contractuales.....	14
4. INICIACIÓN, DESARROLLO Y CONTROL DE LAS OBRAS.	15
4.1 Carteles de obra.	15
4.2 Inspección de las obras.....	15
4.3 Vigilancia a pie de obra.....	15
4.4 Limpieza de las obras.....	15
4.5 Comprobación de replanteo.....	16
4.6 Programa de trabajos.	16

4.7	Orden de iniciación de las obras.....	17
4.8	Replanteo de detalle de las obras.....	17
4.9	Equipos de maquinaria.....	17
4.10	Ensayos.....	18
4.11	Materiales.....	19
4.12	Acopios.....	20
4.13	Soluciones al tráfico durante las obras.....	21
4.14	Construcción y conservación de desvíos.....	22
4.15	Ejecución de obras no especificadas en este Pliego.....	23
4.16	Trabajos no autorizados y trabajos defectuosos.....	23
4.17	Precauciones especiales durante la ejecución de las obras.....	24
4.18	Modificaciones de obra.....	24
4.19	Recepción y plazo de garantía.....	25
4.20	Liquidación del contrato.....	25
5.	RESPONSABILIDADES ESPECIALES DEL CONTRATISTA.....	26
5.1	Daños y perjuicios.....	26
5.2	Objetos encontrados.....	26
5.3	Evitación de contaminaciones.....	26
5.4	Permisos y licencias.....	27
6.	MEDICIÓN Y ABONO.....	28
6.1	Medición de las obras.....	28
6.2	Relaciones valoradas, certificaciones y abono.....	28
6.3	Anualidades.....	28
6.4	Mejoras propuestas por el Contratista.....	28
6.5	Precios unitarios.....	29

6.6	Abono a cuenta de materiales acopiados, equipo e instalaciones.	29
6.7	Nuevos precios.	29
6.8	Revisión de precios.	29
6.9	Otros gastos de cuenta del Contratista.	29
7.	CONDICIONES DE LAS UNIDADES DE OBRA.	31
7.1	Condiciones generales.	31
7.2	Desbroce del terreno.	31
7.3	Demoliciones.	32
7.4	Excavación de la explanación y préstamos.	32
7.5	Excavación en zanjas y pozos.	36
7.6	Compactación.	37
7.7	Rellenos localizados.	38
7.8	Subbases granulares.	39
7.9	Bordillos.	40
7.10	Pavimento de aceras.	41
7.11	Armaduras a emplear en hormigón armado.	43
7.12	Hormigones.	44
7.13	Encofrados.	46
7.14	Acero estructural.	48
7.15	Fábrica de bloques de hormigón.	68
7.16	Pantalanes flotantes.	71
7.17	Pasarela de acceso a pantalán.	80
7.18	Vigas Grey.	82
7.19	Acero inoxidable para puerta de acceso.	84
7.20	Bolardos.	89

PLIEGO DE PRESCRIPCIONES TÉCNICAS PARTICULARES.

1. ÁMBITO DE APLICACIÓN.

1.1 Definición.

El presente Pliego de Prescripciones Técnicas Particulares constituye el conjunto de instrucciones, normas y especificaciones que, juntamente con las establecidas en el Pliego de Prescripciones Técnicas Generales para Obras de Carreteras y Puentes (PG 3/75) y lo señalado en los planos, definen todos los requisitos técnicos de las obras que integran el proyecto.

1.2 Disposiciones de aplicación.

Con carácter general, además de lo establecido particularmente en el presente Pliego, se atenderá a las prescripciones contenidas en las Leyes, Instrucciones, Normas, Reglamentos, Pliegos y Recomendaciones que a continuación se relaciona:

- Decreto 3854/1970, de 31 de diciembre, por el que se aprueba el Pliego de Cláusulas Administrativas Generales para la Contratación de Obras del Estado (en los sucesivo PCAG).
- Ley 30/07, de 30 de octubre, de Contratos del Sector Público (LCSP).
- Real Decreto Legislativo 3/2011, de 14 de noviembre, por el que se aprueba el texto refundido de la Ley de Contratos del Sector Público (BOE del 16 de noviembre de 2011). Corrección de errores BOE del 3 de febrero de 2012.
- Artículos desde el 253 al 260 del Real Decreto Legislativo 2/2000, de 16 de junio, por el que se aprueba el Texto Refundido de la Ley de Contratos de las Administraciones Públicas, de conformidad con la disposición Derogatoria de la LCSP.

- Decreto Legislativo 1/2000, de 8 de mayo, por el que se aprueba el Texto Refundido de las Leyes de Ordenación del Territorio de Canarias y de Espacios Naturales de Canarias.
- R.D. 105/2008, de 1 de Febrero, por el que se regula la producción y gestión de los residuos de construcción y demolición.
- Ley 1/1999, de 29 de Enero, de Residuos de Canarias.
- Real Decreto 1098/2001, de 12 de octubre, por el que se aprueba el Reglamento General de la Ley de Contratos de las Administraciones Públicas (RGLCAP).
- Real Decreto 1627/1997, de 24 de octubre, por el que se establecen disposiciones mínimas de seguridad y de salud en las obras de construcción.
- Ley Territorial 9/1991, de 8 de mayo, de Carreteras de Canarias.
- Decreto 131/1995, de 11 de mayo, por el que se aprueba el Reglamento de Carreteras de Canarias.
- Pliego de Prescripciones Técnicas Generales para Obras de Carreteras y Puentes (PG 3/75), con sus correspondientes y sucesivas actualizaciones.
- Instrucción para la Recepción de Cementos (RC-08) (Real Decreto 956/2008, de 6 de Junio).
- Instrucción de Hormigón Estructural (EHE-08) (Real Decreto 1247/2008, de 18 de Julio).
- Norma 3.1 – IC “Trazado” (Orden de 27 de diciembre de 1999).
- Instrucción 5.2 – IC “Drenaje superficial” (Orden de 14 de mayo de 1990).
- Norma 6.1 – IC “Secciones de Firmes” (Orden FOM/3460/2003 de 28 de noviembre).

- Norma 6.3 – IC “Rehabilitación de firmes” (Orden FOM/3459/03 de 28 de noviembre).
- Norma 8.1 – IC “Señalización vertical” (Orden de 28 de diciembre de 1999).
- Norma 8.2 – IC “Marcas viales” (Orden de 16 de julio de 1987).
- Instrucción 8.3 – IC “Señalización de obra” (Orden de 31 de agosto de 1987).
- Manual de ejemplos de señalización de obras fijas (1997).
- Señalización móvil de obras (1997).
- Orden Circular 309/90 C y E sobre hitos de arista.
- Recomendaciones sobre sistemas de contención de vehículos y Catálogo de sistemas de contención de vehículos (Orden Circular 321/95 T y P), en lo que no contradiga a órdenes posteriores.
- Orden Circular 6/01 para la modificación de la O.C. 321/95 T y P en los referente a barreras de seguridad metálicas para su empleo en carreteras de calzada única.
- Orden Circular 18/04 Sistemas de protección de motociclistas y la Orden Circular 18 bis/08 sobre criterios de empleo de sistemas para protección de motociclistas que la amplía.
- Orden Circular 23/2008 sobre criterios de aplicación de pretilas metálicas en carretera.
- Orden Circular 28/2009 sobre criterios de aplicación de barreras de seguridad metálicas.
- Orden Circular 308/89 C y E sobre recepción definitiva de obras.

Cuantas disposiciones, normas y reglamentos que, por su carácter general y contenido, afecten a las obras y hayan entrado en vigor en el momento de la licitación de éstas.

Dichas disposiciones, normas y reglamentos serán de aplicación en todos aquellos casos en que no contradigan lo dispuesto expresamente en el presente Pliego de Prescripciones Técnicas Particulares. En caso de contradicción queda a juicio del Ingeniero Director el decidir las prescripciones a cumplir.

2. DISPOSICIONES GENERALES.

2.1 Dirección de las obras.

Será de aplicación lo dispuesto en la Cláusula 4 del PCAG.

La dirección de las obras estará integrada por el Ingeniero de Caminos, Canales y Puertos o el Ingeniero Técnico de Obras Públicas designados por la Propiedad.

Las funciones del Director, en orden a la dirección, control y vigilancia de las obras que fundamentalmente afectan a sus relaciones con el Contratista, son las siguientes:

- Exigir al Contratista, directamente o a través del personal a sus órdenes, el cumplimiento de las condiciones contractuales.
- Garantizar la ejecución de las obras con estricta sujeción al proyecto aprobado, o modificaciones debidamente autorizadas, y el cumplimiento del programa de trabajos.
- Definir aquellas condiciones técnicas que los Pliegos de Prescripciones correspondientes dejan a su decisión.
- Resolver todas las cuestiones técnicas que surjan en cuanto a interpretación de planos, condiciones de materiales y de ejecución de unidades de obra, siempre que no se modifiquen las condiciones del Contrato.
- Estudiar las incidencias o problemas planteados en las obras que impidan el normal cumplimiento del Contrato o aconsejen su modificación, tramitando, en su caso, las propuestas correspondientes.
- Proponer las actuaciones procedentes para obtener, de los organismos oficiales y de los particulares, los permisos y autorizaciones necesarios para la ejecución de las obras y ocupación de los bienes afectados por

ellas, y resolver los problemas planteados por los servicios y servidumbres relacionados con las mismas.

- Asumir personalmente y bajo su responsabilidad, en casos de urgencia o gravedad, la dirección inmediata de determinadas operaciones o trabajos en curso; para lo cual el Contratista deberá poner a su disposición el personal y material de la obra.
- Acreditar al Contratista las obras realizadas, conforme a lo dispuesto en los documentos del Contrato.
- Participar en las recepciones provisional y definitiva y redactar la liquidación de las obras, conforme a las normas legales establecidas.

El Contratista estará obligado a prestar su colaboración al Director para el normal cumplimiento de las funciones a éste encomendadas.

2.2 El Contratista y su personal de obra.

Será de aplicación lo dispuesto en las Cláusulas 5, 6 y 10 del PCAG. Respecto a la residencia del Contratista y su oficina de obra será de aplicación lo dispuesto en las Cláusulas 6 y 7 respectivamente del PCAG.

El Contratista está obligado a tener un Representante - Jefe de Obra cuya titulación será de Ingeniero de Caminos, Canales y Puertos o Ingeniero Técnico de Obras Públicas, con experiencia en obras de características análogas a la que es objeto del presente Pliego de Prescripciones Técnicas Particulares.

El Jefe de Obra tendrá disponibilidad plena para actuar en cualquier momento que la Propiedad se lo requiera, estando presente en las obras durante el horario de ejecución de las mismas. Así mismo, deberá estar disponible y localizable por vía telefónica las 24 horas del día, con objeto de atender las órdenes de trabajo, incluso fuera del horario laboral, con motivo de la atención de urgencias o emergencias, así como de operaciones que requieran su ejecución fuera del horario laboral.

Antes de iniciarse las obras el Contratista propondrá a la propiedad la persona que ha de representarle en obra, siendo potestativo de esta Dirección su aceptación o rechazo.

El Director podrá exigir en cualquier momento del desarrollo de las obras la remoción y la adecuada sustitución del representante del Contratista y la de cualquier facultativo responsable de la ejecución de los trabajos, por motivo fundado de mala conducta, incompetencia o negligencia en el cumplimiento de sus obligaciones, o por cualquier razón que haga inconveniente su presencia en obra para la buena marcha de los trabajos o de las relaciones entre el Contratista y la propiedad.

La recusación de cualquier persona dependiente del Contratista no dará derecho a éste a exigir indemnización alguna, por los perjuicios que pudieran derivarse del uso de esta facultad de recusación. El Contratista deberá reemplazar en el plazo de quince (15) días a las personas recusadas por sustitutos competentes previamente aceptados por el Director.

El Contratista tendrá en todo momento copias de los TC-1 y TC-2 del personal que está asignado a la obra. Estas copias estarán disponibles para la presentación a los equipos de la Dirección de las obras cuando las mismas le sean requeridas.

La Dirección de las obras podrá suspender los trabajos, sin que de ello se deduzca alteración alguna de los términos y plazos del contrato, cuando no se realicen bajo la dirección del personal facultativo designado para los mismos.

2.3 Subcontratistas o destajistas.

El Contratista podrá dar a destajo o en subcontrata cualquier parte de la obra, con la previa autorización de la Dirección de obra.

Las obras que el Contratista puede dar a destajo o en subcontrata no podrán exceder del 25% del valor total del contrato, salvo autorización expresa de la Dirección de obra.

La Dirección de obra está facultada para decidir la exclusión de un destajista o subcontratista, por considerar al mismo incompetente o no reunir las condiciones necesarias. Comunicada esta decisión al Contratista, éste deberá tomar las medidas necesarias inmediatas para la rescisión de este subcontrato.

En ningún caso podrá deducirse relación contractual alguna entre los subcontratistas y la Administración, como consecuencia del desarrollo de aquellos trabajos parciales correspondientes al subcontrato, siendo siempre responsable el Contratista ante la Administración de todas las actividades del subcontratista y de las obligaciones derivadas del cumplimiento de las condiciones expresadas en este Pliego.

2.4 Seguridad y salud laboral.

Se adjunta en el presente proyecto el preceptivo Estudio de Seguridad y salud, en cumplimiento del Real Decreto 1627/1997, de 24 de octubre, por el que se establecen disposiciones mínimas de seguridad y de salud en las obras de construcción.

Por aplicación del mencionado Decreto, el Contratista está obligado a elaborar un Plan de Seguridad y Salud en el trabajo, en el que se analicen, estudien, desarrollen y complementen, en función de su propio sistema de ejecución de la obra, las previsiones contenidas en el citado Estudio, con las alternativas de prevención que la Empresa Adjudicataria proponga y con la correspondiente valoración económica que no podrá implicar disminución del importe total reflejado en el Estudio.

Este Plan de Seguridad y Salud deberá ser presentado antes del inicio de las obras al director de las mismas, quien con su informe lo elevará a la superioridad para su aprobación. El Plan se considerará aprobado una vez que haya sido autorizado por el Órgano competente de conceder la apertura del Centro de Trabajo.

El abono del presupuesto del Estudio citado se realizará de acuerdo con los correspondientes Cuadros de Precios que figuran en este proyecto, o en su caso, en

los del Plan de Seguridad y Salud aprobado y que se consideran documentos del Contrato a dichos efectos.

En el caso que sea aprobada por la Dirección de Obra la participación de subcontratistas en la ejecución de los trabajos del contrato, el adjudicatario deberá aportar un técnico competente que esté habilitado para ejercer las funciones de Coordinador de Seguridad y Salud.

El Contratista designará un Técnico de Seguridad y Salud en el trabajo, que será responsable de velar por el correcto cumplimiento de lo dispuesto en el Plan de Seguridad y Salud. Este técnico tendrá disponibilidad plena para actuar en cualquier momento que la propiedad se lo requiera.

2.5 Gestión de residuos.

Se adjunta en el presente proyecto el preceptivo Estudio de Gestión de Residuos, en el cumplimiento del Real Decreto 105/2008, de 1 de febrero, por el que se regula la producción y gestión de los residuos de construcción y demolición.

Por aplicación del mencionado Decreto, el Contratista está obligado a elaborar un Plan de Gestión de Residuos generado por las obras, que refleje como se llevará a cabo las obligaciones en relación con los residuos de construcción y demolición que se vayan a producir en la obra, en función de su propio sistema de ejecución de la obra, las previsiones contenidas en el citado Estudio, con las alternativas de gestión que la Empresa Adjudicataria proponga y con la correspondiente valoración económica, recogiendo en particular los epígrafes recogidos en el artículo 4.1 del Real Decreto 105/2008.

Este Plan de Gestión de Residuos deberá ser presentado antes del inicio de las obras al director de las mismas, quien con su informe lo elevará a la superioridad para su aprobación. El Plan se considerará aprobado una vez que haya sido autorizado por el Órgano competente de conceder la apertura del Centro de Trabajo.

El abono del presupuesto del Estudio citado se realizará de acuerdo con los correspondientes Cuadros de Precios que figuran en este proyecto, o en su caso, en los del Plan de Seguridad y Salud aprobado y que se consideran documentos del Contrato a dichos efectos.

2.6 Libro de órdenes e incidencias.

Será de aplicación lo dispuesto en las Cláusulas 8 y 9 del PCAG.

Se hará constar en el Libro de Órdenes e Incidencias al iniciarse las obras o, en caso de modificaciones durante el curso de las mismas, con el carácter de orden al Contratista, la relación de personas que, por el cargo que ostentan o la delegación que ejercen, tienen facultades para acceder a dicho libro y transcribir en él las que consideren necesario comunicar al Contratista.

3. DESCRIPCIÓN DE LAS OBRAS.

3.1 Descripción de las obras.

Forma parte de este Pliego la descripción detallada de las obras que se presenta en el Documento nº1 (Memoria) del presente proyecto.

3.2 Contradicciones, omisiones o errores.

En caso de contradicción entre los Planos y Pliego de Prescripciones Técnicas Particulares, prevalece lo prescrito en este último. En todo caso, ambos documentos prevalecerán sobre el Pliego de Prescripciones Técnicas Generales. Lo mencionado en el Pliego de Prescripciones Técnicas Particulares y omitido en los Planos, o viceversa, habrá de ser ejecutado como si estuviese expuesto en ambos documentos; siempre que, a juicio del Director, quede suficientemente definida la unidad de obra correspondiente, y ésta tenga precio en Contrato.

En todo caso, las contradicciones, omisiones o errores que se adviertan en estos documentos por el Director, o por el Contratista, deberán reflejarse preceptivamente en el Acta de comprobación del replanteo.

3.3 Documentos contractuales.

Será de aplicación lo dispuesto en los Artículos 67 y 140 del RGLCAP y en la Cláusula 7 del PCAG.

Será documento contractual el programa de trabajo, cuando sea obligatorio, de acuerdo con lo dispuesto en el Artículo 144 del RGLCAP o, en su defecto, cuando lo disponga expresamente el Pliego de Cláusulas Administrativas Particulares.

4. INICIACIÓN, DESARROLLO Y CONTROL DE LAS OBRAS.

4.1 Carteles de obra.

Será de cuenta del Contratista la confección e instalación de carteles de obra, en número que determine la Dirección de Obra.

4.2 Inspección de las obras.

Será de aplicación lo dispuesto en la Cláusula 21 del PCAG.

El Contratista proporcionará a la Dirección de Obra o sus agentes delegados toda clase de facilidades para poder practicar el replanteo de las obras, reconocimiento y prueba de los materiales y de los medios auxiliares; así mismo para llevar a cabo la inspección y vigilancia de la mano de obra y de todos los trabajos, con objeto de comprobar las condiciones establecidas en el presente Pliego, permitiendo el acceso a todas las partes de la obra, incluso a las fábricas o talleres en que se produzcan los materiales o se realicen trabajos para las obras.

El Contratista o su delegado deberán acompañar en sus visitas inspectoras al Director.

4.3 Vigilancia a pie de obra.

La Dirección de Obra designará los vigilantes que estime necesarios para la inspección de las obras.

4.4 Limpieza de las obras.

Es obligación del Contratista limpiar las obras y sus inmediaciones de escombros y materiales, hacer desaparecer las instalaciones provisionales que no sean precisas, así como adoptar las medidas y ejecutar los trabajos necesarios para que las obras ofrezcan un buen aspecto a juicio de la Dirección.

4.5 Comprobación de replanteo.

Será de aplicación lo dispuesto en los Artículos 139, 140 y 141 del RGLCAP y en las Cláusulas 24, 25 y 26 del PCAG. Se hará constar, además de los contenidos expresados en dicho Artículo y Cláusulas, las contradicciones, errores u omisiones que se hubieran observado en los documentos contractuales del Proyecto.

El Contratista transcribirá, y el Director autorizará con su firma, el texto del Acta en el Libro de Órdenes.

Las bases de replanteo se marcarán mediante monumentos de carácter permanente.

Los datos, cotas y puntos fijados se anotarán en un anejo al Acta de Comprobación del Replanteo; al cual se unirá el expediente de la obra, entregándose una copia al Contratista.

4.6 Programa de trabajos.

Será de aplicación lo dispuesto en los Artículos 144 del RGLCAP y en la Cláusula 27 del PCAG.

El Contratista presentará en tiempo y forma el Programa de Trabajos para el desarrollo de las obras de acuerdo con la legislación vigente.

En el citado Programa se establecerá el orden a seguir de las obras, el número de tajos y orden de realización de las distintas unidades, debiéndose estudiar de forma que se asegure la mayor protección a los operarios, el tráfico de las carreteras y caminos afectados por las obras, previéndose la señalización y regulación de manera que el tráfico discurra en cualquier momento en correctas condiciones de vialidad.

El Programa de Trabajos deberá tener en cuenta los períodos que la Dirección de obra precisa para proceder a los replanteos de detalle y a los preceptivos ensayos de aceptación.

4.7 Orden de iniciación de las obras.

Será de aplicación lo dispuesto en los Artículos 139, 140 y 141 del RGLCAP y en la Cláusula 24 del PCAG.

No se podrá iniciar las obras sin antes haber sido aprobado el Plan de Seguridad y Salud, elaborado y presentado por el Contratista.

Si, no obstante haber formulado observaciones el Contratista que pudieran afectar a la ejecución del Proyecto, el Director decidiera su iniciación, el Contratista está obligado a iniciarlas, sin perjuicio de su derecho a exigir, en su caso, la responsabilidad que a la Administración incumbe como consecuencia inmediata y directa de las órdenes que emite.

4.8 Replanteo de detalle de las obras.

El Director de las Obras aprobará los replanteos de detalle necesarios para la ejecución de las obras, y suministrará al Contratista toda la información de que disponga para que aquellos puedan ser realizados.

Será de cuenta del Contratista todos los gastos que se originen al practicar los replanteos.

4.9 Equipos de maquinaria.

Será de aplicación lo dispuesto en las Cláusulas 28 y 29 del PCAG.

El Contratista está obligado, bajo su responsabilidad, a disponer en obra de todas las máquinas, útiles y demás medios auxiliares necesarios para la ejecución de las obras en las condiciones de calidad, capacidad y cantidad suficiente para cumplir todas las condiciones del contrato.

De la maquinaria y medios auxiliares que con arreglo al Programa de Trabajos se haya comprometido a tener en obra, no podrá el Contratista disponer para otros trabajos ni retirarla de la zona de obras, salvo autorización expresa del Director.

Cualquier modificación que el Contratista propusiera introducir en el equipo de maquinaria cuya aportación revista carácter obligatorio, por venir exigida en el contrato o haber sido comprometida en la licitación, deberá ser aceptada por la Administración, previo informe del Director.

El Contratista no podrá reclamar si, en el curso de los trabajos y para el cumplimiento del contrato, se viese precisado a aumentar la importancia del equipo de maquinaria y medios auxiliares, en calidad o en cantidad, o a modificarlo respecto de sus previsiones iniciales de la oferta. De cada nueva aportación de maquinaria se formalizará una relación análoga a la que forma parte del contrato, y se unirá como anexo a éste.

4.10 Ensayos.

Será de aplicación lo dispuesto en la Cláusula 38 del PCAG.

Será preceptiva la realización de los ensayos mencionados expresamente en la normativa técnica de carácter general que resultara aplicable.

En relación con los productos importados de otros estados miembros de la comunidad económica europea, aun cuando su designación y, eventualmente, su marcaje fueran distintos de los indicados en el presente Pliego, no será precisa la realización de nuevos ensayos si de los documentos que acompañan a dichos productos se desprendiera claramente que se trata, efectivamente, de productos idénticos a los que se designan en España de otra forma. Se tendrá en cuenta, para ello, los resultados de los ensayos que hubieran realizado las autoridades competentes de los citados estados, con arreglo a sus propias normas.

Si una partida fuera identificable, y el Contratista presentara una hoja de ensayos, suscrita por un laboratorio aceptado por el Ministerio de Obras Públicas y Urbanismo, o por otro laboratorio de pruebas u organismo de control o certificación acreditado en un estado miembro de la comunidad económica europea, sobre la base de las prescripciones técnicas correspondientes, se efectuaran únicamente los ensayos que sean precisos para comprobar que el

producto no ha sido alterado durante los procesos posteriores a la realización de dichos ensayos.

El límite máximo fijado en los Pliegos de Cláusulas Administrativas para el importe de los gastos que se originen para ensayos y análisis de materiales y unidades de obra de cuenta del Contratista, no será de aplicación a los necesarios para comprobar la presunta existencia de vicios o defectos de construcción ocultos. De confirmarse su existencia, tales gastos se imputaran al Contratista.

4.11 Materiales.

Será de aplicación lo dispuesto en las Cláusulas 15, 34, 35, 36, 37, 38, 39, 40, 41 y 42 del PCAG.

Los materiales deberán cumplir las condiciones que se determinan en el Pliego de Prescripciones Técnicas Generales para Obras de Carreteras y Puentes (PG-3), y en este Pliego de Prescripciones Técnicas Particulares.

Si el Pliego de Prescripciones Técnicas Particulares no exigiera una determinada procedencia, el Contratista notificará al Director de las Obras con suficiente antelación la procedencia de los materiales que se proponga utilizar, a fin de que éste pueda ordenarse los ensayos necesarios para acreditar su idoneidad. La aceptación de las procedencias propuestas será requisito indispensable para el acopio de los materiales, sin perjuicio de la ulterior comprobación, en cualquier momento, de la permanencia de dicha idoneidad.

Los productos importados de otros estados miembros de la comunidad económica europea, incluso si se hubieran fabricado con arreglo a prescripciones técnicas diferentes de las que contiene el presente Pliego, podrán utilizarse si asegurasen un nivel de protección de la seguridad de los usuarios equivalente al que proporcionan éstas.

Si el Pliego de Prescripciones Técnicas Particulares fijase la procedencia de unos materiales, y durante la ejecución de las obras se encontrasen otros idóneos que pudieran emplearse con ventaja técnica o económica sobre aquellos, el

Director de las Obras podrá autorizar o, en su caso, ordenar un cambio de procedencia.

Si el Contratista obtuviera de terrenos de titularidad pública productos minerales en cantidad superior a la requerida para la obra, la administración podrá apropiarse de los excesos sin perjuicio de las responsabilidades que para aquel pudieran derivarse.

El Director de las Obras autorizará al Contratista el uso de los materiales procedentes de demolición, excavación o tala en las obras; en caso contrario le ordenará los puntos y formas de acopio de dichos materiales, y el Contratista tendrá derecho al abono de los gastos suplementarios de transporte, vigilancia y almacenamiento.

El transporte no será objeto de medición y abono independiente, pues se considera incluido en los precios de todos los materiales y unidades de obra, cualquiera que sea el punto de procedencia de los materiales y la distancia de transporte.

4.12 Acopios.

Será de aplicación lo dispuesto en el Artículo 157 del RGLCAP y en las Cláusulas 40, 42 y 54 del PCAG.

El emplazamiento de los acopios en los terrenos de las obras o en los marginales que pudieran afectarlas, así como el de los eventuales almacenes, requerirán la aprobación previa del Director de las Obras.

Si los acopios de áridos se dispusieran sobre el terreno natural, no se utilizarán sus quince centímetros (15 cm) inferiores. Estos acopios se construirán por capas de espesor no superior a metro y medio (1,5 m), y no por montones cónicos.

Las cargas se colocarán adyacentes, tomando las medidas oportunas para evitar su segregación.

Si se detectasen anomalías en el suministro, los materiales se acopiaran por separado hasta confirmar su aceptabilidad. Esta misma medida se aplicará cuando se autorice un cambio de procedencia.

Las superficies utilizadas deberán acondicionarse, una vez utilizado el acopio, restituyéndolas a su estado natural.

Todos los gastos e indemnizaciones, en su caso, que se deriven de la utilización de los acopios serán de cuenta del Contratista.

4.13 Soluciones al tráfico durante las obras.

Será de aplicación lo dispuesto en la Cláusula 23 del PCAG.

El Contratista será responsable del estricto cumplimiento de las disposiciones vigentes en materia de señalización, balizamiento y defensa de obras e instalaciones. Igualmente determinará las medidas que deban adoptarse en cada ocasión para señalar, balizar y, en su caso, defender las obras que afecten a la libre circulación. El Director de las Obras podrá introducir las modificaciones y ampliaciones que considere adecuadas para cada tajo, mediante las oportunas órdenes escritas, las cuales serán de obligado cumplimiento por parte del Contratista.

No deberá iniciarse actividades que afecten a la libre circulación por una carretera sin que se haya colocado la correspondiente señalización, balizamiento y, en su caso, defensa. El Contratista adoptará las medidas necesarias para regular el paso alternado de tráfico, bien con semáforos de obra o bien con operarios provistos de sistemas de comunicación de voz.

En el caso de que la propia naturaleza de las obras, las características geométricas de la vía o la intensidad de tráfico que soporta, no permitiera mantener el paso alternado de vehículos, el Contratista contará con la posibilidad de ejecutar determinadas unidades cortando totalmente al tráfico el tramo de obra en horario diurno o nocturno. Estos cortes de tráfico deberán ser previamente autorizados por el Director de las Obras. Será de cuenta del Contratista la

publicación en los medios de comunicación del aviso de corte de tráfico, al menos con tres días de antelación a la fecha de comienzo de las obras. También correrá a cargo del Contratista la confección e instalación de carteles informativos de corte de tráfico, en aquellos puntos que marque la Dirección de Obra, debiendo colocarse al menos con tres días de antelación a la fecha que en ellos se indique como comienzo de las obras.

Durante los trabajos nocturnos el Contratista deberá instalar equipos de iluminación, del tipo e intensidad que el Director de las Obras ordene, y mantenerlos en perfecto estado mientras duren los trabajos.

Los elementos de señalización, balizamiento y defensa deberán ser modificados e incluso retirados por quien los colocó, tan pronto como varíe o desaparezca la afección a la libre circulación que originó su colocación, cualquiera que fuere el periodo de tiempo en que no resultaran necesarios, especialmente en horas nocturnas y días festivos. Si no se cumpliera lo anterior la Administración podrá retirarlos, bien directamente o por medio de terceros, pasando el oportuno cargo de gastos al Contratista, quien no podrá reemprender las obras sin abonarlo ni sin restablecerlos.

Si la señalización de instalaciones se aplicase sobre instalaciones dependientes de otros organismos públicos, el Contratista estará además obligado a lo que sobre el particular establezcan éstos; siendo de cuenta de aquel los gastos de dicho organismo en ejercicio de las facultades inspectoras que sean de su competencia.

4.14 Construcción y conservación de desvíos.

Si, por necesidades surgidas durante el desarrollo de las obras, fuera necesario construir desvíos provisionales o accesos a tramos total o parcialmente terminados, se construirán con arreglo a las instrucciones del Director de las Obras como si hubieran figurado en los documentos del contrato; pero el Contratista tendrá derecho a que se le abonen los gastos ocasionados.

4.15 Ejecución de obras no especificadas en este Pliego.

La ejecución de aquellas unidades de obra cuyas especificaciones no figuran en este Pliego de Prescripciones Técnicas Particulares se harán de acuerdo con lo especificado para las mismas en el PG-3 o, en su defecto, con lo que ordene el Director dentro de la buena práctica para obras similares.

Tendrán el mismo tratamiento las unidades no desarrolladas en el presente Pliego pero que hayan sido definidas en los planos y/o presupuestadas.

4.16 Trabajos no autorizados y trabajos defectuosos.

Será de aplicación lo dispuesto en las Cláusulas 43, 44 y 62 del PCAG.

Los trabajos ejecutados por el Contratista modificando lo prescrito en los documentos contractuales sin la debida autorización, deberán ser derruidos si el Director lo exigiere, y en ningún caso serán abonables. El Contratista será además responsable de los daños y perjuicios que por esta causa puedan derivarse para la Administración.

El Director de las Obras podrá proponer a la Administración la aceptación de unidades de obra defectuosas o que no cumplan estrictamente las condiciones del contrato, con la consiguiente rebaja de los precios, si estimase que las mismas son, sin embargo, admisibles. En este caso el Contratista quedará obligado a aceptar los precios rebajados fijados por la Administración, a no ser que prefiriere demoler y reconstruir las unidades defectuosas por su cuenta y con arreglo a las condiciones del contrato.

El Director de las Obras, en el caso de que se decidiese la demolición y reconstrucción de cualquier obra defectuosa, podrá exigir del Contratista la propuesta de las pertinentes modificaciones en el programa de trabajo, maquinaria, equipo y personal facultativo, que garanticen el cumplimiento de los plazos o la recuperación, en su caso, del retraso padecido.

4.17 Precauciones especiales durante la ejecución de las obras.

Durante las diversas etapas de su construcción, las obras se mantendrán en todo momento en perfectas condiciones de drenaje. Las cunetas y demás desagües se conservarán y mantendrán de modo que no se produzcan erosiones en los taludes adyacentes.

El Contratista deberá atenerse a las disposiciones vigentes para la prevención y control de incendios, y a las instrucciones complementarias que se dicten por el Director de las Obras. En todo caso, adoptará las medidas necesarias para evitar que se enciendan fuegos innecesarios, y será responsable de evitar la propagación de los que se requieran para la ejecución de las obras, así como de los daños y perjuicios que se pudieran producir.

4.18 Modificaciones de obra.

Será de aplicación lo dispuesto en los Artículos 141, 159 y 162 del RGLCAP, y en las Cláusulas 26, 59, 60, 61 y 62 del PCAG.

Cuando el Director de las Obras ordenase, en caso de emergencia, la realización de aquellas unidades de obra que fueran imprescindibles o indispensables para garantizar o salvaguardar la permanencia de partes de obra ya ejecutadas anteriormente, o para evitar daños inmediatos a terceros, si dichas unidades de obra no figurasen en los Cuadros de Precios del contrato, o si su ejecución requiriese alteración de importancia en los programas de trabajo y disposición de maquinaria, dándose asimismo las circunstancias de que tal emergencia no fuera imputable al Contratista ni consecuencia de fuerza mayor, éste formulará las observaciones que estime oportunas a los efectos de la tramitación de las subsiguiente modificación de obra, a fin de que el Director de las Obras, si lo estima conveniente, compruebe la procedencia del correspondiente aumento de gastos.

4.19 Recepción y plazo de garantía.

Será de aplicación lo dispuesto en las Cláusulas 70, 71, 72, 73, 74 y 75 del PCAG.

Terminadas las obras se efectuará la recepción de las mismas por parte de la Dirección, en presencia de la propiedad, y se levantará Acta que suscribirán los antes citados y el Contratista.

Previamente se habrá procedido a la limpieza de las obras, retirando los materiales sobrantes o desechados, escombros, obras auxiliares, instalaciones y almacenes que no sean precisos para la conservación durante el plazo de garantía.

Esta limpieza se extenderá a las zonas de dominio, servidumbre y afección de la vía, así como a los terrenos que hayan sido ocupados temporalmente, debiendo quedar unos y otros en situación análoga a como se encontraban antes del inicio de la obra o similar a su entorno.

El plazo de garantía será el establecido en el Pliego de Cláusulas Administrativas Particulares por el que se regirá el contrato, iniciándose a partir de la firma del Acta de recepción, periodo durante el cual serán de cuenta del Contratista todas las obras de conservación y reparación que sean necesarias.

Se entiende como conservación de las obras, los trabajos necesarios para mantener la obra en perfectas condiciones de funcionamiento, limpieza y acabado, durante su ejecución y hasta que finalice el plazo de garantía.

4.20 Liquidación del contrato.

Será de aplicación lo dispuesto en las Cláusulas 76, 77, 78 y 79 del PCAG.

Transcurrido el plazo de garantía, si el informe del Director de la obra sobre el estado de las mismas fuera favorable o, en caso contrario, una vez reparado lo construido, el Contratista quedará relevado de toda responsabilidad, salvo por vicios ocultos, procediéndose a la devolución o cancelación de la garantía, a la liquidación del contrato y, en su caso, al pago de las obligaciones pendientes.

5. RESPONSABILIDADES ESPECIALES DEL CONTRATISTA.

5.1 Daños y perjuicios.

Será de cuenta del Contratista indemnizar todos los daños que se causen a terceros como consecuencia de las operaciones que requiera la ejecución de las obras.

Cuando tales perjuicios hayan sido ocasionados como consecuencia inmediata y directa de una orden de la Administración, será ésta responsable dentro de los límites señalados en la Ley de Régimen Jurídico de la Administración del Estado. En este caso, la Administración podrá exigir al Contratista la reparación material del daño causado por razones de urgencia, teniendo derecho el Contratista a que se le abonen los gastos que de tal reparación se deriven.

5.2 Objetos encontrados.

Será de aplicación lo dispuesto en la Cláusula 19 del PCAG.

Además de lo previsto en dicha Cláusula, si durante las excavaciones se encontraran restos arqueológicos, se suspenderán los trabajos y se dará cuenta con la máxima urgencia a la Dirección. En el plazo más perentorio posible, y previos los correspondientes asesoramientos, el Director confirmará o levantará la suspensión de cuyos gastos, en su caso, podrá reintegrarse el Contratista.

5.3 Evitación de contaminaciones.

El Contratista estará obligado a cumplir las órdenes de la Dirección cuyo objeto sea evitar la contaminación del aire, cursos de agua, lagos, mares, cosechas y, en general, cualquier clase de bien público o privado que pudieran producir las obras o instalaciones y talleres anejos a las mismas, aunque hayan sido instalados en terreno de propiedad del Contratista, dentro de los límites impuestos en las disposiciones vigentes sobre conservación de la naturaleza.

5.4 Permisos y licencias.

Será de aplicación lo dispuesto en el Artículo 142 del RGLCAP y en la Cláusula 20 del PCAG.

El Contratista deberá obtener todos los permisos y licencias necesarios para la ejecución de las obras, y deberá abonar todas las cargas, tasas e impuestos derivados de la obtención de dichos permisos.

Asimismo, abonará a su costa todos los cánones para la ocupación temporal o definitiva de terrenos para instalaciones, explotación de canteras o vertederos de productos sobrantes, obtención de materiales, etc.

6. MEDICIÓN Y ABONO.

6.1 Medición de las obras.

Será de aplicación lo dispuesto en la Cláusula 45 del PCAG.

La forma de realizar la medición y las unidades de medida a utilizar quedan definidas para cada unidad de obra en el presente Pliego de Prescripciones Técnicas Particulares.

6.2 Relaciones valoradas, certificaciones y abono.

Será de aplicación lo dispuesto en el Artículo 148, 149, 150, 151 y 152 del RGLCAP y en las Cláusulas 46, 47, 48 y 49 del PCAG.

6.3 Anualidades.

Será de aplicación lo dispuesto en el Artículo 96 del RGLCAP y en la Cláusula 53 del PCAG.

La modificación de las anualidades fijadas para el abono del Contrato se ajustará a lo previsto en las citadas disposiciones.

El Contratista necesitará autorización previa del Director para ejecutar las obras con mayor celeridad de la prevista. Este podrá exigir las modificaciones pertinentes en el Programa de Trabajos, de forma que la ejecución de unidades de obra que deban desarrollarse sin solución de continuidad no se vea afectada por la aceleración de parte de dichas unidades. Todo ello de acuerdo con lo previsto en la Cláusula 53 del PCAG.

6.4 Mejoras propuestas por el Contratista.

Será de aplicación lo dispuesto en la Cláusula 50 del PCAG.

6.5 Precios unitarios.

Será de aplicación lo dispuesto en la Cláusula 51 del PCAG.

De acuerdo con lo dispuesto en dicha Cláusula, los precios unitarios fijados en el Contrato para cada unidad de obra cubrirán todos los gastos efectuados para la ejecución material de la unidad correspondiente, incluidos los trabajos auxiliares, siempre que expresamente no se diga lo contrario y figuren en el Cuadro de Precios los de los elementos excluidos como unidad independiente.

6.6 Abono a cuenta de materiales acopiados, equipo e instalaciones.

Será de aplicación lo dispuesto en el Artículo 155, 156 y 157 del RGLCAP, y en las Cláusulas 54, 55, 56, 57 y 58 del PCAG.

6.7 Nuevos precios.

Será de aplicación lo dispuesto en el Artículo 158 del RGLCAP.

6.8 Revisión de precios.

Será de aplicación lo dispuesto en los Artículos 104, 105 y 106 del RGLCAP, y demás disposiciones legales vigentes en la fecha de licitación de las obras.

6.9 Otros gastos de cuenta del Contratista.

Serán de cuenta del Contratista, siempre que en el Contrato no se prevea explícitamente lo contrario, los siguientes gastos, a título indicativo:

- Los gastos de construcción, remoción y retirada de toda clase de construcciones auxiliares.
- Los gastos de alquiler o adquisición de terrenos para depósitos de maquinaria y materiales.

- Los gastos de protección de acopios y de la propia obra contra todo deterioro, daño o incendio, cumpliendo los requisitos vigentes para el almacenamiento de explosivos y carburantes.
- Los gastos de limpieza y evacuación de desperdicios y basura.
- Los gastos de conservación de desagües.
- Los gastos de conservación de señales de tráfico, y demás recursos necesarios para proporcionar seguridad dentro de las obras, estén o no incluidos en el Estudio de Seguridad y Salud de proyecto.
- Los gastos de remoción de las instalaciones, herramientas, materiales y limpieza general de la obra a su terminación.
- Los gastos de montaje, conservación y retirada de instalaciones para el suministro del agua y energía eléctrica necesarios para las obras.
- Los gastos de demolición de las instalaciones provisionales.
- Los gastos de retirada de los materiales rechazados, y corrección de las deficiencias observadas y puestas de manifiesto por los correspondientes ensayos y pruebas.
- La confección, instalación y retirada de carteles de obra y carteles informativos de corte de tráfico.
- La publicación en medios de comunicación de anuncios informativos de corte de tráfico.

Igualmente serán de cuenta del Contratista las tasas fiscales y parafiscales (según legislación vigente), así como los gastos de replanteo y liquidación.

7. CONDICIONES DE LAS UNIDADES DE OBRA.

7.1 Condiciones generales.

Sin perjuicio a las indicaciones específicas contenidas en el presente Pliego de Prescripciones Técnicas Particulares, toda la maquinaria, materiales y artículos empleados en los trabajos objeto de este proyecto deberán ser los más apropiados para la misión a que se destinan, debiendo ser la mano de obra de primera calidad.

7.2 Desbroce del terreno.

La presente unidad de obra cumplirá las especificaciones establecidas en el Artículo 300.- “Desbroce del terreno” del PG-3, completadas o modificadas con las contenidas en este Artículo del presente Pliego.

7.2.1 Definición

La ejecución del desbroce incluye la retirada de estacas de los cerramientos rurales y sus cimentaciones, así como del resto de los elementos que los constituyen (cables, mallas, etc.).

El desbroce del terreno incluye la eliminación de los árboles de perímetro inferior a 60 cm, los árboles de cualquier perímetro que no hayan sido contemplados de forma individualizada en el Proyecto o indicados por el D.O., así como los arbustos, plantas, maleza y otros elementos de similar naturaleza.

7.2.2 Ejecución de las obras

Remoción de los materiales de desbroce:

- Deberá retirarse la tierra vegetal de las superficies de terreno afectadas por excavaciones o terraplenes hasta una profundidad mínima de 30 cm o la que indique el D.O.

- Los pozos y agujeros resultantes de las operaciones de desbroce que queden dentro de la explanación se rellenarán con material del terreno y al menos con el mismo grado de compactación.

7.2.3 Medición y abono

La presente unidad se medirá y abonará de acuerdo a los cuadros de precios del Proyecto por los metros cuadrados (m²) realmente ejecutados medidos sobre el terreno. El precio incluye la unidad de tala de árbol y extracción de tocón, y la retirada de señalización vertical, farolas y postes, salvo que sean de abono independiente.

7.3 Demoliciones.

Las demoliciones cumplirán lo establecido por el Artículo 301 del PG-3. En esta unidad se incluyen además los trabajos de excavación, retirada y transporte de los materiales sobrantes a un gestor de vertidos autorizado o al lugar que indique la Dirección de Obra.

El Contratista llevará a un gestor de vertidos autorizado los materiales no utilizables y pondrá a disposición de la Administración los utilizables, según órdenes del Ingeniero Director de las Obras.

Las demoliciones de macizos, estructuras o muros que se compongan fundamentalmente de hormigón, se medirán por metro cúbico (m³) realmente ejecutado, medido por diferencia entre los datos iniciales, tomados inmediatamente antes de comenzar la demolición y los datos finales, tomados inmediatamente después de finalizar la misma. Las demoliciones de firmes se medirán por metro cuadrado (m²) realmente ejecutado.

Se abonarán según los precios unitarios establecidos en el Cuadro de Precios.

7.4 Excavación de la explanación y préstamos.

La excavación de la explanación y préstamos cumplirá lo establecido en el Artículo 320 del PG-3.

7.4.1 Definición.

En esta unidad de obra se incluyen:

- La excavación de los materiales de desmonte y préstamo, cualquiera que sea su naturaleza, hasta los límites definidos por el proyecto o señalados por el Ingeniero Director, incluso cunetas y zanjas provisionales, banquetas para el apoyo de los rellenos, así como cualquier saneo en zonas localizadas ó no.
- En esta unidad de obra está incluida la sobre-excavación necesaria para su posterior relleno con suelo seleccionado para la obtención de la explanada de asiento del paquete de firmes en los tramos en desmonte.
- Las operaciones de carga, transporte, selección y descarga en las zonas de empleo o almacenamiento provisional, incluso cuando el mismo material haya de almacenarse varias veces, así como la carga, transporte y descarga desde el último almacenamiento hasta el lugar de empleo o a un gestor de vertidos autorizado (en caso de materiales inadecuados o sobrantes).
- La conservación adecuada de los materiales y los cánones, indemnizaciones y cualquier otro tipo de gastos de los lugares de almacenamiento y vertederos.
- Las demoliciones no abonables por separado.
- Cualquier trabajo, maquinaria, material o elemento auxiliar necesario para la correcta y rápida ejecución de esta unidad de obra.

Se separará, en la excavación en desmonte, el volumen de tierra vegetal excavada, la cual no es de abono independiente.

El Contratista, antes de proceder a la ejecución de las distintas excavaciones, requerirá la autorización del Director de las Obras.

7.4.2 Clasificación de las excavaciones.

No se clasifica la excavación por tipo de terreno a excavar. La excavación no clasificada se entenderá en el sentido de que, a efectos de abono, el terreno es homogéneo, no interviniendo el tipo ni la naturaleza del terreno, y por lo tanto lo serán también las unidades correspondientes a su excavación.

7.4.3 Ejecución de las obras.

Se iniciarán las obras de excavación previo cumplimiento de los siguientes requisitos:

- Haberse preparado y presentado al Ingeniero Director, quien lo aprobará si procede, un programa de desarrollo de los trabajos.
- Haberse concluido satisfactoriamente en la zona afectada y en las que guarden relación con ella, a juicio del Ingeniero Director, todas las operaciones preparatorias para garantizar una buena ejecución.

La excavación de calzadas, arcenes, bermas y cunetas deberán estar de acuerdo con la información contenida en los planos y con lo que sobre el particular ordene el Ingeniero Director, no autorizándose la ejecución de ninguna excavación que no sea llevada en todas sus fases con referencias topográficas precisas.

La excavación de los taludes en suelos o materiales ripables se realizará adecuadamente para no dañar su superficie final, realizando posteriormente a la ejecución de los mismos un refinado de taludes en los materiales sueltos y un saneo y limpieza de los mismos en las rocas descompuestas.

Las excavaciones se realizarán comenzando por la parte superior del desmonte, evitando posteriormente ensanches. En cualquier caso, si hubiera necesidad de un ensanche posterior se ejecutará desde arriba y nunca mediante excavaciones en el pie de la zona a ensanchar.

7.4.4 Empleo de los productos de excavación.

Los materiales procedentes de la excavación que sean aptos para rellenos u otros usos, se transportarán hasta el lugar de empleo o a acopios autorizados por el Director de las Obras, caso de no ser utilizables en el momento de la excavación.

Los materiales sobrantes e inadecuados se transportarán a los vertederos autorizados.

7.4.5 Medición y abono.

La excavación en desmonte de la explanación se medirá por metros cúbicos (m³), obtenidos como diferencia entre los perfiles transversales contrastados del terreno, tomados inmediatamente antes de comenzar la excavación y los perfiles teóricos de la explanación señalados en los planos o, en su caso, los ordenados por el Ingeniero Director, que pasarán a tomarse como teóricos.

No serán objeto de medición y abono:

- Las sobreexcavaciones que no correspondan a una orden expresa del Ingeniero Director.
- Aquellas excavaciones que entren en unidades de obra como parte integrante de las mismas.

Los precios incluyen la excavación hasta las rasantes definidas en los planos o aquellas que indique la Dirección de Obra, carga y transporte de los productos resultantes a vertedero, lugar de empleo, instalaciones o acopio y cuantas necesidades circunstanciales se requieran para una correcta ejecución de las obras.

No serán de abono los excesos que respecto a los perfiles teóricos se hayan producido, sea cual sea el origen de ellos (necesidades de ejecución, errores, etc.).

El precio incluye, asimismo, la formación de los caballeros que pudieran resultar necesarios y el pago de los cánones de ocupación que fueran precisos. El precio incluye también todas las operaciones de refino de taludes y explanada.

La excavación en préstamos no se abonará como tal, considerándose que el coste de la misma está incluido en el precio del terraplén del que el préstamo haya de formar parte.

Las excavaciones en desmonte se abonarán según el precio unitario establecido en el Cuadro de Precios.

7.5 Excavación en zanjas y pozos.

La excavación en zanjas y pozos cumplirá lo establecido por el Artículo 321 del PG-3.

7.5.1 Definición.

En esta unidad de obra se incluyen:

La excavación y extracción de los materiales de la zanja o pozo, así como la limpieza del fondo de la excavación.

Las operaciones de carga, transporte y descarga en las zonas de empleo o almacenamiento provisional, incluso cuando el mismo material haya de almacenarse varias veces, así como la carga, transporte y descarga desde el último almacenamiento hasta el lugar de empleo o a un gestor de vertidos autorizado (en caso de materiales inadecuados o sobrantes).

La conservación adecuada de los materiales y los cánones, indemnizaciones y cualquier otro tipo de gastos de los lugares de almacenamiento y vertederos.

Cualquier trabajo, maquinaria, material o elemento auxiliar necesario para la correcta y rápida ejecución de esta unidad de obra.

7.5.2 Clasificación de las excavaciones.

No se clasifica la excavación por tipo de terreno a excavar. La excavación no clasificada se entenderá en el sentido de que, a efectos de abono, el terreno es

homogéneo, no interviniendo el tipo ni la naturaleza del terreno, y por lo tanto lo serán también las unidades correspondientes a su excavación.

7.5.3 Medición y abono.

La excavación en zanjas o pozos se abonará por metros cúbicos (m³) deducidos a partir de las secciones en planta y de la profundidad ejecutada.

No serán de abono los excesos de excavación no autorizados, ni el relleno necesario para reconstruir la sección tipo teórica, por defectos imputables al Contratista, ni las excavaciones y movimientos de tierra considerados en otras unidades de obra.

Las excavaciones en zanjas y pozos se abonarán según el precio unitario establecido en el Cuadro de Precios.

7.6 Compactación

La compactación cumplirá lo establecido por el Artículo 302 del PG-3.

7.6.1 Definición

Consiste en la compactación superficial a efectos de homogeneizar la superficie de apoyo, confiriéndole las características prefijadas de acuerdo con su situación en la obra.

Existen dos métodos de compactación a efectos del presente documento:

- Compactación manual del terreno sin aporte de material.
- Compactación mecánica del terreno sin aporte de material.

7.6.2 Ejecución

La operación se llevará a cabo de forma que sea mínimo el tiempo que medie entre el desbroce, o en su caso excavación, y el comienzo de éstas.

Se estará, en todo caso, a lo dispuesto en la legislación vigente en materia medioambiental, de seguridad y salud, y de almacenamiento y transporte de productos de construcción.

Deberán señalarse y tratarse específicamente las zonas que correspondan a la parte superior de obras subyacentes de drenaje o refuerzo del terreno adoptándose además las medidas de protección, frente a la posible contaminación del material granular por las tierras de cimienta de terraplén, que prevea el Proyecto o, en su defecto, señale el Director de las Obras.

7.6.3 Medición y abono

La compactación se abonará por metros cuadrados (m²) deducidos a partir de la zona realmente compactada.

No serán de abono los excesos de compactación no autorizados.

La compactación tanto mecánica como manual se abonará según los precios unitarios establecidos en el Cuadro de Precios.

7.7 Rellenos localizados.

Los rellenos localizados cumplirán lo establecido por el Artículo 332 del PG-3.

7.7.1 Definición.

Corresponde a las obras de relleno, extensión y compactación de tierras procedentes de excavación o préstamos a realizar en zonas localizadas y de poca extensión, que no permitan el uso de maquinaria habitual en terraplenes.

En esta unidad de obra quedan incluidos:

- Los materiales necesarios, ya procedan de la excavación o de préstamos.
- La extensión de cada tongada

- La humectación o desecación de cada tongada
- La compactación de cada tongada

Cualquier trabajo, maquinaria, material o elemento auxiliar necesario para la correcta y rápida ejecución de esta unidad de obra.

7.7.2 Medición y abono.

Los rellenos localizados se medirán por metros cúbicos (m³).

El precio incluye la obtención del suelo, sea de excavación o préstamo, carga y descarga, transporte, colocación, compactación y cuantos medios, materiales y operaciones intervienen en la completa y correcta ejecución del relleno.

El abono de esta unidad de obra se realizará según el precio que figura en el Cuadro de Precios.

7.8 Subbases granulares.

Las zahorras artificiales cumplirán lo establecido en el Artículo 510 del PG-3.

7.8.1 Definición.

Se define como zahorra el material granular, de granulometría continua, utilizado como capa de firme. Se denomina zahorra artificial al constituido por partículas total o parcialmente trituradas, en la proporción mínima que se especifique en cada caso.

7.8.2 Materiales.

Los materiales para la zahorra artificial procederán de la trituración, total o parcial, de piedra de cantera o de grava natural.

La granulometría del material, según la norma UNE-EN 933-1, deberá estar comprendida dentro del huso fijado en la tabla 510.3.1 del PG-3 para la zahorra artificial tipo ZA25.

El cernido por el tamiz 0,063 mm de la norma UNE-EN 933-2 será menor que los dos tercios (2/3) del cernido por el tamiz 0,250 mm de la norma UNE-EN 933-2

7.8.3 Medición y abono.

La zahorra artificial se abonará por metros cúbicos (m³) medidos sobre los planos de Proyecto, al precio que figura en el Cuadro de Precios. No serán de abono las creces laterales, ni las consecuentes de la aplicación de la compensación de una merma de espesores en las capas subyacentes.

7.9 Bordillos.

Los bordillos cumplirán lo establecido en el Artículo 570 del PG-3.

7.9.1 Definición.

En esta unidad de obra quedan incluidos:

La limpieza y preparación de la superficie de asiento.

El hormigón y su puesta en obra del lecho de asiento.

Los bordillos y su colocación.

Cualquier trabajo, maquinaria, material o elemento auxiliar necesario para la correcta y rápida ejecución de esta unidad de obra.

7.9.2 Condiciones generales.

Los bordillos serán prefabricados de hormigón, ejecutados en taller, con las formas y dimensiones reflejadas en los planos correspondientes.

Las partes vistas de bordillo presentarán una textura compacta y uniforme, y las caras de junta serán planas y normales a la directriz del bordillo.

7.9.3 Ejecución de las obras.

Las piezas de bordillo se asentarán sobre un lecho de hormigón en masa del tipo HM-10, que tendrá las dimensiones que figuran en los planos o en su defecto las que dictamine el Director de las Obras.

Las tolerancias admisibles en línea de rasante serán de ± 3 mm cuando se mida con regla de 3 m.

7.9.4 Medición y abono.

Los bordillos se medirán por metros (m) realmente colocados en obra, y se abonará según el precio unitario establecido en el Cuadro de Precios.

Se incluye en el precio el lecho de asiento y todas las operaciones necesarias para la correcta terminación de la unidad.

7.10 Pavimento de aceras.

7.10.1 Definición y condiciones de las partidas de obra ejecutadas

Formación de pavimento con piezas de terrazo colocadas a pique de maceta con mortero. La ejecución de la unidad de obra incluye las siguientes operaciones:

- Preparación y comprobación de la superficie de asentamiento
- Colocación de la capa de arena, en su caso
- Humectación
- Colocación de la capa de mortero
- Humectación y colocación de las piezas
- Colocación de la lechada
- Limpieza del exceso de lechada, protección del mortero fresco y curado

7.10.2 Condiciones generales:

En el pavimento no existirán piezas rotas, desportilladas, con manchas ni con otros defectos superficiales. No existirán resaltes entre las piezas. La superficie acabada tendrá una textura y color uniformes. Las piezas estarán bien adheridas al soporte y formarán una superficie plana. Estarán colocadas a tope y en alineaciones rectas. Se respetarán las juntas propias del soporte.

Las juntas se rellenarán de lechada de cemento portland y colorantes en su caso. En los pavimentos colocados sobre capa de arena, ésta tendrá un espesor de 2c m.

Tolerancias de ejecución:

- Nivel: ± 10 mm
- Planeidad: ± 4 mm/2 m
- Cejas: ≤ 1 mm
- Rectitud de las juntas: ≤ 3 mm/2 m

7.10.3 Condiciones del proceso de ejecución

La colocación se realizará a temperatura ambiente $\geq 5^{\circ}\text{C}$. La superficie del soporte estará limpia y húmeda. Las piezas a colocar tendrán la humedad necesaria para que no absorban el agua del mortero.

Se colocarán a pique de maceta sobre una capa continua de mortero de cemento de 2,5 cm de espesor. Se esperará 24 h desde la colocación de las piezas y después se extenderá la lechada. El pavimento no se pisará durante las 24 h siguientes a su colocación.

7.10.4 Criterios de medición y abono.

La unidad se medirá y abonará por m² de superficie medida según las especificaciones de la DT, con deducción de la superficie correspondiente a huecos, de acuerdo con los siguientes criterios:

- Huecos de hasta 1,50 m²: No se deducirán
- Huecos de más de 1,50 m²: Se deducirá el 100%

7.11 Armaduras a emplear en hormigón armado.

Las armaduras a emplear en hormigón armado cumplirán lo establecido en el Artículo 600 del PG-3. Asimismo, cumplirán con lo especificado en la vigente Instrucción de Hormigón Estructural (EHE-08).

7.11.1 Materiales.

Se empleará barras corrugadas de acero del tipo B500S, de acuerdo con la designación y propiedades indicadas en la Instrucción EHE-08.

Cumplirán además lo especificado en el artículo 240 (barras corrugadas para hormigón estructural) del PG-3.

7.11.2 Forma, dimensiones y control de calidad.

La forma, dimensiones, tipos de barra y nivel de control serán los indicados en los planos correspondientes.

7.11.3 Medición y abono.

Los aceros se medirán multiplicando para cada diámetro las longitudes que figuran en los planos por el peso de kilogramo por metro, que figura en el PG-3, o en su defecto, del catálogo que indique el Ingeniero Director. Esta medición no podrá ser incrementada por ningún concepto, incluso tolerancias de laminación.

En el precio están incluidos el suministro, elaboración, doblado, colocación, separadores, calzos, ataduras, soldaduras, pérdidas por recortes y despuntes, así como empalmes por solape aunque no estén previstos en los planos.

Las armaduras se abonarán según los precios establecidos en el Cuadro de Precios.

7.12 Hormigones.

Los hormigones cumplirán lo establecido en el Artículo 610 del PG-3. Asimismo, cumplirán con lo especificado en la vigente Instrucción de Hormigón Estructural (EHE-08).

7.12.1 Definición.

En esta unidad de obra se incluyen:

- El estudio y obtención de la fórmula para cada tipo de hormigón, así como los materiales necesarios para dicho estudio.
- El cemento, áridos, agua y aditivos necesarios para la fabricación y puesta en obra.
- La fabricación, transporte, puesta en obra y vibrado del hormigón.
- La ejecución y el tratamiento de las juntas.
- La protección del hormigón fresco, el curado y los productos de curado.
- El acabado y la realización de la textura superficial.
- Cualquier trabajo, maquinaria, material o elemento auxiliar necesario para la correcta y rápida ejecución de esta unidad de obra.

7.12.2 Materiales.

7.12.2.1 *Cemento.*

Los cementos a utilizar en la obra cumplirán lo especificado en el Artículo 202 (cementos) del PG-3. Asimismo, cumplirán con lo especificado en la Instrucción para la Recepción de Cementos actualmente vigente RC-08, así como con la EHE-08.

Los tipos, clases y categorías de los cementos utilizables sin necesidad de justificación especial son los que se indican en la Instrucción RC-08. El empleo de otros cementos deberá ser objeto, en cada caso, de justificación especial, teniendo en cuenta las disposiciones contenidas en las reglamentaciones citadas anteriormente.

Para la confección de los distintos tipos de hormigones se utilizará cemento Portland (tipos CEM I ó CEM II) de clases resistentes 32,5 ó 42,5, según las definiciones de la Instrucción RC-08.

El Contratista habrá de fijar la dosificación en función de los resultados que se obtengan de los ensayos previos en función de los áridos y equipos aportados.

7.12.2.2 *Áridos*

Los áridos de los hormigones a utilizar en obra se ajustarán a las siguientes obligaciones:

1. En los **Hormigones Estructurales** se emplearán áridos según las prescripciones establecidas en la EHE-08.
2. En los **Hormigones No Estructurales**, se utilizará el 100 % en peso sobre el contenido total del árido grueso, los áridos procedentes de reciclado, teniendo siempre presente lo establecido en el Anejo 15 de la EHE-08.

7.12.3 Tipos de hormigón y nivel de control.

Los tipos de hormigón a emplear en cada elemento, así como el tipo de control, se especifican en los Planos y en el presente pliego.

7.12.4 Medición y abono.

Se medirán y abonarán por metros cúbicos (m³) deducidos de las secciones y planos del Proyecto, con las siguientes particularidades y excepciones:

No será objeto de medición y abono el hormigón que se incluye en unidades de obra de los que forma parte, y en consecuencia se considera incluido en el precio de dicha unidad.

El abono se hará por tipo de hormigón y lugar de empleo, con arreglo a los precios existentes en el Cuadro de Precios.

Los precios de abono comprenden, en todos los casos, el suministro, manipulación y empleo de todos los materiales necesarios, maquinaria y mano de obra necesarias para su ejecución y cuantas operaciones sean precisas para una correcta puesta en obra, incluso tratamientos superficiales.

Serán de abono independiente las armaduras y los encofrados precisos para ejecutar el elemento correspondiente.

Se abonará según los precios unitarios establecidos en el Cuadro de Precios.

7.13 Encofrados.

Los encofrados cumplirán lo establecido en el Artículo 680 del PG-3. Asimismo, cumplirán con lo especificado en la vigente Instrucción de Hormigón Estructural (EHE-08).

7.13.1 Definición.

Se define como encofrado el elemento destinado al modelado "in situ" de hormigones, morteros o similares.

En esta unidad de obra quedan incluidos:

- Los materiales que constituyen los encofrados.
- El montaje de los encofrados.
- Los productos de desencofrado.
- El desencofrado.
- Cualquier trabajo, maquinaria, material o elemento auxiliar necesario para la correcta y rápida ejecución de esta unidad de obra.

7.13.2 Materiales.

Los encofrados podrán ser metálicos o de madera, que en todo caso deberán ser aprobados por el Ingeniero Director.

Para el encofrado de paramentos no vistos podrán utilizarse tablas o tablonces sin cepillar, y de largos y anchos no necesariamente uniformes.

Para el encofrado de paramentos vistos podrán utilizarse tablas, placas de madera o acero y chapas, siguiendo las indicaciones del Ingeniero Director. Las tablas deberán estar cepilladas y machihembradas con un espesor de veinticuatro milímetros (24 mm.) y con un ancho que oscilará entre diez y catorce centímetros (10-14 cm). Las placas deberán ser de viruta de madera prensada, plástico o madera contrachapada o similares.

7.13.3 Ejecución de las obras.

Para facilitar el desencofrado, la Dirección de Obra podrá autorizar u ordenar el empleo de un producto desencofrante, que no deje mancha en la superficie del hormigón visto.

El desencofrado no se realizará hasta que el hormigón haya alcanzado la resistencia necesaria para soportar con suficiente margen de seguridad y sin

deformaciones excesivas, los esfuerzos a los que va a estar sometido como consecuencia del desencofrado.

Se pondrá especial atención en retirar, oportunamente, todo elemento de encofrado que pueda impedir el libre juego de las juntas de retracción o dilatación.

No se permitirá el empleo de cabillas o alambre para la sujeción de los encofrados. Si excepcionalmente se emplean, las puntas de alambre se dejarán cortadas a ras de paramento.

7.13.4 Medición y abono.

Los encofrados se abonarán por metros cuadrados (m²) realmente ejecutados, medidos sobre planos de acuerdo con los precios unitarios que figuran en el Cuadro de Precios.

7.14 Acero estructural

7.14.1 Materiales

Acero S275JR

7.14.2 General

7.14.2.1 *Empalmes permitidos*

Los empalmes deberán respetar las indicaciones dadas en los planos del proyecto, tanto en lo que se refiere a los tipos de empalme como a su localización. Dentro de un determinado vano la sección más adecuada se encuentra entre un tercio y un cuarto de la luz del mismo.

Calidad de las soldaduras

El nivel de calidad de todas las soldaduras será el denominado C (intermedio) según la norma UNE-EN 25817 (ISO 8157) como corresponde a una estructura de clase de Ejecución 2.

Tomando como base la clasificación que se especifica en la norma UNE 12517, para ensayos mediante radiografía no se admitirán las soldaduras de calidad inferior a dos (2). Esta norma aplicaría a la inspección radiográfica en el caso de que hubiese que realizar alguna soldadura a tope.

Para determinar las clases de unión, que quedarán designadas por el número correspondiente, se tendrán en cuenta los defectos que aparezcan en las radiografías con arreglo a las definiciones siguientes:

Soldadura perfecta. Es la soldadura homogénea o soldadura con algunas inclusiones gaseosas muy pequeñas.

Soldadura buena. Es la soldadura con débiles desviaciones de la homogeneidad, bajo la forma de uno o varios de los defectos siguientes: Inclusiones gaseosas, inclusiones de escoria, mordedura de borde.

Soldadura regular. Es la soldadura con pequeñas desviaciones de la homogeneidad, bajo la forma de uno o varios de los defectos siguientes: Inclusiones gaseosas, inclusiones de escoria, falta de penetración, mordedura de bordes.

Soldadura mala. Es la soldadura con marcadas desviaciones de la homogeneidad bajo la forma de uno o varios de los defectos siguientes: Inclusiones de escoria, inclusiones gaseosas, mordedura de bordes, falta de penetración, falta de fusión,

Soldadura muy mala. Es la soldadura con gran desviación de la homogeneidad bajo uno o varios de los defectos siguientes: Inclusiones gaseosas, inclusiones de escoria, mordedura de bordes, falta de penetración, falta de fusión, grietas, etc.

Para la correcta interpretación de las radiografías y las clasificaciones en estos cinco grupos de las soldaduras correspondientes, se tendrá a la vista un álbum de radiografías tipo Instituto Internacional de la Soldadura, y las Reglamentaciones Especiales que hayan de tenerse en cuenta según los trabajos de soldadura comprobados "Lloyd's Register of Shipping", "Bureau Veritas", "American Bureau".

7.14.2.2 *Condiciones en la ejecución de la estructura*

Acciones mecánicas durante la ejecución

Durante la ejecución se evitará la actuación de cualquier sobrecarga estática o dinámica que pueda provocar daño en los elementos. En el Programa Montaje y Plan de Seguridad el contratista deberá tener en cuenta las acciones debidas a acopios, izados atirantados, etc.

Se recomienda que en ningún momento la seguridad de la estructura durante la ejecución sea inferior a la prevista en el proyecto para la estructura en servicio. El contratista deberá observar las recomendaciones que se indican en el artículo 78 (Montaje) del borrador de la instrucción EAE.

Adecuación del proceso constructivo al proyecto

Se adoptarán las medidas necesarias para conseguir que las disposiciones constructivas, y los procesos de ejecución, se ajusten en todo a lo indicado en el proyecto.

En particular, deberá cuidarse de que tales disposiciones y procesos sean compatibles con las hipótesis consideradas en el cálculo, especialmente en lo relativo a los enlaces (empotramiento, articulaciones, apoyos simples, etc.) En la preceptiva elaboración de planos de detalle se debe respetar lo definido en Planos de Proyecto.

7.14.3 *Ejecución en taller*

La organización prevista de los trabajos consiste en la realización de toda la elaboración en taller, especialmente la soldadura, incluyendo montajes de prueba. En obra solamente se procederá a dejar pernos de anclaje para la conexión de columnas y vigas, realizándose todo el montaje atornillado.

7.14.3.1 *Planos de taller*

Los planos de taller contendrán:

- Las dimensiones necesarias para definir inequívocamente todos los elementos y piezas de la estructura.
- Las contraflechas de cerchas, caso de que fuese necesario para eliminar la flecha correspondiente al peso propio, por motivos estéticos.
- Los empalmes que sea preciso efectuar.
- El diámetro y forma de ejecución de los taladros.
- Las clases, diámetro y longitudes de los tornillos, el esfuerzo de pretensado y la forma de aplicarlo.
- La forma y dimensiones de las uniones soldadas, las preparaciones de bordes si hubiese lugar, el procedimiento, métodos y posiciones de soldeo, los materiales de aportación y el orden de ejecución.
- Las indicaciones sobre mecanizado de los elementos que lo requieran.
- Indicación de los perfiles, clases de acero, pesos y marcas de todos los elementos

El CONTRATISTA, antes de comenzar la ejecución en taller, someterá los planos a la revisión de la DIRECCIÓN, que señalará las correcciones a efectuar, a partir de las cuales el CONTRATISTA entregará nuevas copias para su aprobación definitiva.

7.14.3.2 Preparación y conformación

Deben eliminarse las rebabas de laminación en todos los perfiles y chapas que se utilicen en la construcción de las estructuras. Asimismo, deben suprimirse las marcas de laminación en relieve, en todas aquellas formas de un perfil que hayan de entrar en contacto con otro en alguna de las uniones de la estructura.

El aplanado y enderezado de las chapas y perfiles debe ejecutarse con prensa o con máquina de rodillos, no permitiéndose el uso de la maza o del martillo.

Tanto las operaciones anteriores deben realizarse preferentemente en frío, pero con temperaturas del material no inferiores a 0 °C. Las deformaciones locales y permanentes deben mantenerse dentro de límites prudentes, considerándose que esta condición se cumple cuando aquellas no excedan en ningún punto el 2,5 %. Asimismo, en las eventuales operaciones de curvado y plegado en frío, debe evitarse la aparición de abolladuras en el alma o en el cordón comprimido del perfil que se curva, o de grietas en la superficie de tracción durante la deformación, rechazándose las piezas que presenten cualquiera de estos defectos.

Se prohíbe el uso directo del soplete en las operaciones de conformación y enderezado.

7.14.3.3 *Trazado*

Antes de proceder al trazado, se debe comprobar que los distintos planos y perfiles presentan la forma exacta, recta o curva, deseada y que están exentos de torceduras.

El trazado debe realizarse por personal calificado, respetándose escrupulosamente las cotas de los planos y las tolerancias máximas permitidas, y de acuerdo con los métodos de fabricación.

Es conveniente no dejar huellas de granete que no sean eliminadas por operaciones posteriores.

7.14.3.4 *Corte*

El corte puede efectuarse con sierra, plasma u oxicorte, debiéndose eliminar posteriormente con piedra esmeril las rebabas, estrías o irregularidades de borde producidas, siempre que no se produzcan endurecimientos locales superiores a 380 HV 10 no será necesario el mecanizado posterior.

No está permitido en esta obra el corte por arco eléctrico ni el corte por cizalla.

En el oxicorte deben tomarse las precauciones necesarias para no introducir en las piezas tensiones parásitas de tipo térmico.

Los bordes cortados con plasma u oxicorte, que hayan de quedar en las proximidades de uniones soldadas, deben mecanizarse mediante piedra esmeril, buril con esmerilado posterior o fresa en una profundidad no inferior a 5 mm, con el fin de levantar toda la capa de metal alterado por el corte. La mecanización debe llegar por lo menos hasta una distancia de 30 mm del extremo de la soldadura; esta operación no es necesaria cuando los bordes cortados hayan de ser fundidos, en aquella profundidad, durante el soldeo.

La eliminación de todas las irregularidades de bordes debidas al corte, debe efectuarse con mucho esmero en la totalidad de las piezas a soldar.

Aunque en los planos no pueda apreciarse el detalle correspondiente, no deben cortarse nunca las chapas o perfiles de forma que queden ángulos entrantes con arista viva. Cuando no se puedan eludir estos ángulos deben redondearse siempre en su arista con un radio mínimo de 8 mm.

7.14.3.5 Taladrado

Es conveniente ejecutar con taladro los agujeros para tornillos, no estando permitida su ejecución mediante soplete ni arco eléctrico ni punzonado.

Se deben tomar las medidas correspondientes para garantizar que los agujeros sean cilíndricos, sin grietas ni fisuras, y para garantizar la coincidencia de los mismos. Los bordes no deberán superar una dureza local de 380 HV10.

No está permitido el uso de la broca pasante o lima redonda para agrandar o rectificar agujeros, debiendo emplearse el escariador mecánico.

Siempre que sea posible deben taladrarse de una sola vez los agujeros que atraviesan dos ó más piezas, engrapándolas o atornillándolas fuertemente. Después de taladradas, las piezas se separarán para eliminar las rebabas. Análogamente se procederá con los agujeros taladrados cuando haya que rectificar su coincidencia.

7.14.3.6 Ejecución atornillada

En lo relativo a situación, el tamaño de agujeros utilización de conjuntos tuerca-arandela-tornillo se aplicaran los requisitos del artículo 76 del borrador de la Instrucción EAE se considera holguras nominales en agujeros redondos.

Los tornillos que vayan a quedar con su eje en posición vertical, o inclinada, deben colocarse de modo que la tuerca quede más baja que la cabeza.

Las tuercas deben apretarse por medio de llaves dinamométricas calibradas, de acuerdo con los valores de par y las tolerancias indicadas en planos de detalle. A ambos lados de la tuerca, tanto al exterior como hacia la espiga sin roscar, debe sobresalir al menos un filete de rosca (además de la terminación de la misma).

Las tuercas de los tornillos pretensados están suficientemente aseguradas con el procedimiento normal de apriete, sin necesidad de bloqueo.

El diámetro nominal del tornillo es el de su espiga. Se debe comprobar la coincidencia de los agujeros introduciendo un calibre cilíndrico, de diámetro 1,5 mm menor que el diámetro nominal de agujero. Si el calibre no pasa suavemente, se debe rectificar el agujero mediante escariador.

La longitud mínima de la espiga será igual a la suma de espesores a unir más un milímetro, sin alcanzar la superficie exterior de la arandela, quedando dentro de esta al menos un filete.

Para la colocación de tornillos de alta resistencia se debe verificar, antes de realizar la unión, que las superficies de las piezas cumplen las tolerancias de planeidad. También se debe comprobar antes de realizar la unión que estas superficies están completamente limpias y sin pintar (libres de pintura, polvo, grasa, óxido, cascarilla de laminación, etc.). La grasa que pudiera haber se debe limpiar con disolventes adecuados. Sólo se admitirá la aplicación de las 70 μ m de la primera capa de imprimación anticorrosiva, a base de silicato inorgánico de zinc..

El huelgo máximo entre superficies está limitado a 1mm. Caso de que se supere este valor pero no hasta el grado de 4 mm debe desmontarse y corregirse el

defecto. Si el huelgo es tan elevado que sobrepasa los 4 mm puede recurrirse a un sistema de ajuste a base de forros o galgas en forma de peine abarcando a los tornillos y con un sellado final del contorno exterior mediante soldadura.

La clase de superficie de contacto a obtener será la B para obtener un coeficiente de rozamiento $\mu = 0,40$ por lo tanto además del chorreado previo hasta grado Sa 2½ de ISO 8504-1 se deberá tener un tratamiento según el artículo 76.8 del borrador de la Instrucción EAE.

Se debe colocar siempre arandela bajo la cabeza y bajo la tuerca. Estas arandelas deben tener bisel cónico en bordes externo e interno de la cara en contacto con la cabeza y con la tuerca.

El pretensado de los tornillos se iniciará una vez obtenida la condición de contacto ajustado y se realizará de forma ordenada y progresiva. El esfuerzo a obtener en la espiga del tornillo será el 70% de la resistencia a tracción multiplicado por su área resistente. Se considera que el par torsor indicado en la EA-95 correspondiente a un estado de suministro ligeramente engrasado proporciona ese valor del pretensado. No obstante el Constructor puede proponer cualquier otro método de apriete contemplando en pr EN 1090 que deberá ser aprobado por la Dirección de Obra.

Los tornillos de una unión se deben apretar mediante llaves taradas que midan el momento torsor aplicado, apretándolos inicialmente al 75% del momento torsor final, empezando por los situados en el centro y terminando de apretarlos en una segunda vuelta.

Ejecución soldada

Las uniones soldadas pueden ejecutarse por cualquiera de los procedimientos que se citan a continuación, sin necesidad de aprobación previa de acuerdo con UNE-EN 24063

111 SOLDEO POR ARCO ELÉCTRICO MANUAL CON ELECTRODO REVESTIDO

114 SOLDEO POR ARCO ELÉCTRICO CON HILO TUBULAR SIN PROTECCIÓN GASEOSA.

121 SOLDEO POR ARCO SUMERGIDO CON HILO

122 SOLDEO POR ARCO SUMERGIDO CON ELECTRODO DESNUDO

131-135 SOLDEO POR GAS INERTE /ACTIVO (MIG/ MAG)

136-137 SOLDEO POR ARCO CON HILO TUBULAR CON GAS INERTE O ACTIVO

784 SOLDEO DE CONECTADORES TIPO ESPÁRRAGO

El CONTRATISTA debe presentar una Memoria de Soldadura detallando para cada unión o grupo de uniones similares:

- procedimiento de soldeo, calificado según UNE-EN 288-2;
- tipo de electrodos para el soldeo manual;
- posición del soldeo;
- parámetros de soldeo (intensidad, voltaje, velocidad);
- temperaturas de precalentamiento y entre pasadas, si fuese necesario en función de los espesores de las piezas a unir o de su composición química;
- secuencia, si se precisa.

Para asegurar una atención apropiada a la realización del soldeo el CONTRATISTA contará con un especialista denominado “coordinador de soldeo” según UNE-EN 719.

El CONTRATISTA debe entregar a la DIRECCIÓN la lista de los soldadores calificados para el trabajo, junto con los resultados de las pruebas de calificación. La documentación acreditativa deberá archivarse y ser acorde con UNE-EN 287-1.

Las preparaciones de borde se deben efectuar de acuerdo con lo indicado en los apartados correspondientes de esta especificación, recomendándose las formas y disposiciones dadas en la norma UNE-EN ISO 9692:2004.

Antes del soldeo se limpiarán los bordes de la costura, eliminando cuidadosamente toda la cascarilla, herrumbre y muy especialmente las manchas de grasa o de pintura.

Cada soldadura debe ser ejecutada por soldadores calificados para la posición y el procedimiento a emplear.

El examen y la calificación de los soldadores deben efectuarse de acuerdo con lo especificado en la norma UNE-EN 287-1.

En las soldaduras a tope es conveniente ejecutar los chaflanes o biseles de preparación de bordes para soldadura mediante oxicorte o máquinas herramientas, observándose, respecto al primer procedimiento, las prescripciones contenidas en el correspondiente apartado.

Las piezas que hayan de unirse con soldadura se deben presentar y fijar en su posición relativa mediante dispositivos adecuados, que aseguren sin una coacción excesiva la inmovilidad durante el soldeo y el enfriamiento subsiguiente.

El orden de ejecución de los cordones, y la secuencia del soldeo dentro de cada uno de ellos y del conjunto, se deben elegir con vistas a conseguir que, después de unidas las piezas, adquieran su forma y posición relativas definitivas sin enderezado posterior, y que las tensiones residuales se mantengan dentro de los límites aceptables. Como norma general, en primer lugar se deben realizar las uniones a tope y después las uniones en ángulo.

Después de ejecutar cada cordón elemental, y antes de depositar el siguiente, se limpiará su superficie con piqueta y cepillo alambre eliminando todo rastro de escorias. Para facilitar esta operación, y el depósito de los cordones posteriores, se procurará que las superficies exteriores de tales cordones no formen ángulos diedros demasiado agudos, ni entre sí, ni con los bordes de las piezas, y también que las superficies de los cordones sean lo más regulares posible.

No está permitido hacer coincidir en una misma sección los finales de varios cordones.

Los escotes para pasos de soldadura, en rigidizadores y demás elementos que los precisen, deben ser de 15 x 15 mm como mínimo y de 25 x 25 mm como máximo, consiguiendo de esta manera un paso limpio del cordón de soldadura, sin interrupciones, y evitando así nudos y concentración de tensiones.

Los cráteres producidos por el cebado y corte del arco, en los extremos de la soldadura, deben eliminarse.

Los elementos provisionales que, por razones del montaje y otras, sea necesario soldar a la estructura, se deben desguazar posteriormente con soplete y no a golpes, procurando no dañar a la propia estructura. Los restos de soldadura ejecutados para la fijación de aquellos elementos se deben eliminar con ayuda de piedra esmeril, fresa o lima.

Entre los medios de fijación provisional pueden utilizarse puntos de soldadura depositados entre los bordes de las piezas a unir; el número e importancia de estos puntos debe ser el mínimo compatible con la inmovilización de las piezas. Pueden englobarse estos puntos en la soldadura definitiva, con tal de que no presenten fisuras ni otros defectos, y que hayan quedado perfectamente limpios de escoria.

No deben fijarse las piezas a gálibos de armado con puntos de soldadura.

Se deben tomar las debidas precauciones para proteger los trabajos de soldeo contra el frío. Aunque se prevé la ejecución de la mayoría de soldaduras en taller deberá suspenderse el trabajo cuando la temperatura baje a los 0°C.

Cuando se emplee la soldadura por arco bajo atmósfera gaseosa, se debe proteger la zona de soldeo del viento mediante los oportunos apantallamientos, de forma que, en ningún caso, la velocidad del viento en la vecindad de la soldadura sea superior a siete kilómetros por hora (7 km/h).

Durante el soldeo en obra se deben mantener bien secos, y protegidos de la lluvia, tanto los bordes de la costura como las piezas a soldar, en una zona suficientemente amplia alrededor de la zona en que se esté soldando.

En las circunstancias mencionadas en los párrafos anteriores, el CONTRATISTA deberá proteger la zona de trabajo a satisfacción de la DIRECCIÓN, previamente a la iniciación de cualquier operación de soldadura.

Es conveniente precalentar el material base para la soldadura y durante la misma, cuando aquel contenga una cantidad de carbono equivalente mayor del 0,20 %.

Está prohibido acelerar el enfriamiento de las soldaduras por medios artificiales.

Es conveniente que el depósito de los cordones de soldadura se efectúe, siempre que sea posible, en posición horizontal. Con este fin deben proporcionarse los dispositivos necesarios para poder voltear las piezas, y orientarlas en la posición más conveniente para la ejecución de las distintas costuras, sin provocar en ellas sollicitaciones excesivas que puedan dañar la resistencia de las primeras capas depositadas.

A menos que se prevean los tratamientos térmicos adecuados, no está permitida la realización de soldaduras en las zonas en que el material haya sufrido una fuerte deformación en frío.

7.14.3.7 Soldaduras a tope

Las soldaduras a tope en el empalme de barras de celosías y cerchas deben ser siempre continuas y de penetración completa. Cuando las uniones de este tipo se realicen entre dos piezas de distinta sección transversal, y el espesor de una de ellas sea mayor que 1,20 veces el de la otra, el extremo de la que tenga mayor sección se debe achaflanar, en todas las caras en que ello fuese necesario, con una pendiente no superior a 1/5.

En todas las soldaduras manuales a tope debe levantarse la raíz por el revés, recogiénola, por lo menos, con un nuevo cordón de cierre. Cuando ello no sea posible, porque la raíz sea inaccesible, se deben adoptar las medidas oportunas (chapa dorsal, guía de cobre acanalado, etc.) para conseguir un depósito de material sano en todo el espesor de la costura.

En todas las soldaduras a tope, los cordones deben prolongarse en los extremos, fuera de las piezas a soldar, para lograr una longitud eficaz total.

7.14.3.8 Soldaduras en ángulo

Cuando no venga especificado en los planos, el espesor de garganta debe consultarse a la DIRECCIÓN.

Electrodos

En el uso de los electrodos se deben seguir las instrucciones del suministrador.

El CONTRATISTA mantendrá los electrodos en paquetes a prueba de humedad, situándolos en un local cerrado y seco a una temperatura tal que se eviten condensaciones.

El CONTRATISTA dispondrá de hornos para mantenimiento de electrodos, en los cuales serán introducidos éstos en el momento en que los paquetes sean abiertos para su utilización. En aquellos casos en que las envolturas exteriores de los paquetes hayan sufrido daños, el Inspector de control adscrito a la DIRECCIÓN decidirá si los electrodos deben ser rechazados, desecados o introducidos directamente en los hornos de mantenimiento. Habrá de tenerse en cuenta, a tal efecto, que la misión exclusiva de los hornos de mantenimiento será tener en buenas condiciones de utilización aquellos electrodos que inicialmente lo estén, y que por haber perdido su aislamiento de la atmósfera lo requieran.

Los electrodos recubiertos del tipo básico, cuyos embalajes no presenten una estanqueidad garantizada y se decida desecarlos, lo serán durante 2 horas, como

mínimo, a una temperatura de $225^{\circ}\text{C} \pm 25^{\circ}\text{C}$. Estos valores de temperatura y tiempo podrán modificarse en base a las recomendaciones de los fabricantes.

No está permitido desecar más de una vez los electrodos. Los electrodos humedecidos o mojados no deben ser utilizados en ningún caso.

El fundente y las varillas para soldar se almacenarán en locales cerrados, con el fin de evitar excesos de humedad. El fundente, antes de usarlo, se secará dos horas como mínimo a $200 \pm 25^{\circ}\text{C}$, o tal como indique el fabricante.

El fundente que haya estado a temperatura ambiente más de dos horas no se usará a menos que sea secado, de acuerdo con lo descrito en el párrafo anterior. El fundente seco puede mantenerse en una estufa a una temperatura no inferior a 50°C hasta usarlo. El reciclaje de la escoria del fundente no está permitido.

Con independencia de los que pudiera disponer en almacén, el CONTRATISTA situará hornos de mantenimiento en las proximidades de las zonas de trabajo de los soldadores. El soldador dispondrá de un recipiente cerrado, en el cual colocará los electrodos que en pequeñas cantidades vaya retirando del horno de mantenimiento más próximo. Estos electrodos deberán ser utilizados en un plazo inferior a una hora.

En casos especiales en que los soldadores trabajen en condiciones ambientales de gran humedad, la DIRECCIÓN podrá exigir que el CONTRATISTA provea a sus soldadores de hornos de mantenimiento individuales, de los cuales extraerá los electrodos uno a uno conforme vayan a ser utilizados.

Los Inspectores de Control de la DIRECCIÓN podrán ordenar la retirada o destrucción de cualquier electrodo que, a pesar de las precauciones tomadas por el CONTRATISTA, haya resultado en su opinión contaminado.

7.14.3.9 Criterios de aceptación de soldaduras.

Los criterios de aceptación se basarán en la norma UNE EN 25817 (ISO 5817) para el nivel C (intermedio) en todas las uniones entre placas base, placas de testa y ejiones con dinteles.

En el control de ejecución se deberán identificar los posibles defectos e imperfecciones según la norma UNE-EN 26520 (ISO 6520) de forma que el dictamen sobre el nivel de calidad de acuerdo con el objetivo indicado resulte inequívoco.

En las soldaduras realizadas a tope el criterio de aceptación del control radiológico se indica en el punto 5.4 de esta especificación.

7.14.4 Montaje

Siempre que las dimensiones de la estructura lo permitan, se debe realizar un montaje en blanco en taller para garantizar la coincidencia de los elementos a unir y la configuración geométrica de la estructura especialmente en lo referente a pendiente. En cualquier caso se deben realizar montajes parciales de subconjuntos que puedan ser manejados en el taller.

Las manipulaciones necesarias para la carga, transporte, descarga, almacenamiento a pie de obra y montaje, se deben realizar con el cuidado suficiente para no provocar sollicitaciones excesivas en ningún elemento de la estructura, y para no dañar ni a las piezas ni a la pintura. Se deben cuidar especialmente, protegiéndolas si fuese necesario, las partes sobre las que hayan de fijarse las cadenas, cables o ganchos a utilizar en la elevación o sujeción de las piezas de la estructura.

La preparación de las uniones que se vayan a efectuar en montaje debe efectuarse siempre en taller, en particular la preparación de bordes para las soldaduras y la perforación de agujeros para los tornillos.

Antes de proceder al montaje se debe corregir cuidadosamente cualquier abolladura, comba o torcedura que haya podido provocarse en las operaciones de transporte. Cuando el defecto no pueda ser corregido, o se presuma que después de corregido, pueda afectar a la resistencia o estabilidad de la estructura, debe rechazarse la pieza en cuestión marcándola debidamente para dejar constancia de ello.

Los elementos provisionales que, por razones de montaje u otras, sea necesario soldar a las barras de la estructura, se desguazarán posteriormente con soplete, nunca a golpes, procurando no dañar la propia estructura. Los restos de cordones de soldadura ejecutados para la fijación de aquellos elementos se eliminarán con ayuda de piedra esmeril, fresa o lima.

No se debe comenzar el atornillado definitivo, o el soldeo definitivo de las uniones de montaje, hasta que no se haya comprobado que la posición de las piezas a que afecta cada unión coincide exactamente con la definitiva.

7.14.5 Protección superficial

7.14.5.1 Preparación de superficies

La superficie a preparar será examinada con el fin de comprobar que esté totalmente exenta de aceite, cera, grasa, humos de las soldaduras o productos similares. Si se observan zonas con su presencia, se limpiarán mediante lavado con disolventes, limpiadores químicos o detergentes orgánicos, terminando siempre con un lavado con agua.

La suciedad de otro tipo, como sales o salpicaduras de cemento, se eliminará por rascado o con cepillo de alambre o de fibra, terminando también con un lavado con agua. En su caso, se eliminarán las proyecciones de soldadura con cincel.

El chorreado o granallado y la aplicación de la primera capa de imprimación deben ser realizados en taller, pudiéndose efectuar la imprimación con brocha o a pistola.

No se podrá chorrear si la humedad relativa es superior al 85 %, o si la temperatura del acero no se encuentra al menos 3º C por encima del punto de rocío.

El aire a presión utilizado en el chorreado debe estar seco, exento de aceite y libre de contaminación, y con la presión suficiente para mantener la eficacia del chorro.

El abrasivo a utilizar en el chorreado debe ser arena de sílice con un diámetro de partícula de 0,8 a 1,5 mm, escoria de cobre o similar. El perfil de rugosidad obtenido con la arena estará comprendido entre 30 y 50 micras.

Si el chorreado se efectúa en instalaciones automáticas de granallado, se utilizará granalla metálica.

Estos abrasivos estarán exentos de humedad, limpios y sin contaminantes y provistos de la dureza apropiada para crear la rugosidad requerida.

Una vez efectuado el chorreado se cepillarán las superficies con útiles de cerda o fibra totalmente limpios, se soplará con aire comprimido y/o limpiará por aspiración para eliminar todo resto de residuos producidos durante el chorreado, como son polvo, contaminantes, etc., que pudieran estar depositados en las cavidades y esquinas del metal tratado. Una forma de verificar que la limpieza es adecuada es aplicar a la pieza una cinta adhesiva, que al despegarse no deberá tener suciedad adherida.

Después del chorreado, la superficie tiene que quedar sin escamación, óxido, grasa, marcas de pintura, sales solubles o ninguna materia extraña, y con color entre gris y blanco. Superficies con manchas indican un chorreado incompleto. Como mínimo, el 95 % de la superficie quedará libre de todo residuo visible, observándose en el resto sólo ligeras decoloraciones.

Para la comprobación de esta limpieza se utilizarán los standards fotográficos de la Normas ISO 8502-2 e ISO 8502-3.

7.14.5.2 Aplicación de pinturas

Debe efectuarse la protección en un local seco, cubierto y al abrigo del polvo. Cuando ello no sea posible y previa autorización de la DIRECCIÓN, puede efectuarse al aire libre a condición de no trabajar en tiempo húmedo o ventoso, o en época de heladas.

La superficie metálica debe estar seca, y su temperatura al menos 3º C por encima del punto de rocío, para que no se produzcan condensaciones. Además, las

condiciones de humedad y temperatura deberán estar en el intervalo fijado por el fabricante de la pintura.

Los cantos agudos deben ser redondeados, de forma que el recubrimiento pueda ser aplicado con un espesor uniforme.

No debe efectuarse la imprimación hasta que haya sido autorizada por la DIRECCIÓN, después de realizada la inspección de la estructura terminada en el taller. Entre la preparación de superficie y la aplicación de la imprimación deben transcurrir como máximo:

- 6 horas si la humedad relativa del aire no supera el 60 %.
- 4 horas si la humedad relativa del aire está entre el 60 y el 75 %.
- 2 horas si la humedad relativa del aire está entre el 75 y el 85 %.

No deben imprimirse, ni recubrir en general con ninguna capa de protección, las superficies que hayan de soldarse en tanto no se haya ejecutado la unión, ni tampoco las adyacentes en una anchura mínima de 50 mm contada desde el borde del cordón. Cuando por razones de montaje se juzgue conveniente efectuar una protección temporal, se debe elegir para estas partes un tipo de pintura fácilmente eliminable antes del soldeo.

Si las superficies de contacto, si pertenecen a una junta atornillada con tornillos de alta resistencia, trabajando a rozamiento, solo se permitirá la aplicación de las 70 μ m de la primera capa de imprimación anticorrosiva, a base de silicato inorgánico de zinc.

Terminado el montaje y hechas las pruebas, se debe pintar la totalidad de las partes no protegidas con otra mano de pintura de imprimación, después de limpiar cuidadosamente con cepillo de alambre y rasqueta las superficies, eliminando el más leve rastro de suciedad y de óxido, así como las escorias y cascarillas.

Entre la limpieza y la aplicación de esta capa de imprimación debe transcurrir el menor tiempo posible.

Seguidamente deben aplicarse las capas de pintura de acabado que estén especificadas, en los colores que se determinen.

Entre la aplicación de dos capas consecutivas debe transcurrir el tiempo indicado por el fabricante de la pintura.

7.14.5.3 Sistema de pintado

Se deben proteger todas las estructuras metálicas contra los fenómenos de corrosión y oxidación, exigiéndose como mínimo la siguiente protección:

- chorreado ó granallado de la superficie hasta el grado 21/2 de la norma ISO 8501-1 (1988), seguido de soplado y/o aspirado hasta su limpieza total;
- imprimación anticorrosiva a base de silicato inorgánico de zinc según norma MIL-P-38336 (o INTA 164.408), con un espesor eficaz de película seca de 70 micras. La aplicación de esta capa se realizará en taller;
- capa intermedia de pintura a base de epoxi poliamida, con una formulación especialmente adecuada para la aplicación sobre silicatos de zinc, cuyo tiempo de repintabilidad será como mínimo de 6 meses a 20º C, con un espesor de película seca de 100 micras. La aplicación de esta capa se realizará en taller;
- dos capas de pintura de acabado a base de poliuretano alifático, de repintabilidad ilimitada, con un espesor total de película seca de 75 micras cada capa, en color a determinar por la DIRECCIÓN. La aplicación de esta capa se realizará en obra.

Los espesores indicados en este apartado y en el siguiente se consideran eficaces, es decir, medidos sobre las crestas de la rugosidad resultante del chorreado.

Protección de las partes mecanizadas

Aquellas partes de las estructuras metálicas previstas para uniones ajustadas, cuando estos ajustes hayan de hacerse en montaje, deben protegerse contra la oxidación mediante una capa de barniz.

7.14.6 Tolerancias

7.14.6.1 *Tolerancias en las soldaduras*

Las tolerancias en las dimensiones de los biseles de preparación de bordes y la garganta y longitud de las soldaduras serán las indicadas en la Norma EN ISO 13920, aplicando las clases C y G de dicha norma para longitudes, ángulos y rectitud-parallelismo respectivamente.

7.14.6.2 *Tolerancias en fabricación en taller y montaje*

Las cerchas deberán satisfacer el nivel de tolerancias 2 del anejo L2 de la norma pr EN 1090-2.

Todo elemento estructural debe cumplir las tolerancias que permitan satisfacer los requisitos que se indican en los anejos L1 y L2 de la normativa EN-1090-2: Ejecución de Estructuras de acero y Aluminio para fabricación y montaje respectivamente.

7.14.7 Medición y abono

Se medirá y abonará por kilogramos (kg) en todos los casos. Las mediciones serán las que correspondan a los planos, y multiplicados por datos técnicos de los catálogos siderúrgicos que definen las medidas nominales de las secciones.

Están incluidos dentro de sus precios las tolerancias respecto al peso teórico, necesarias para compensar las diferencias de espesores dados por las acerías y la soldadura aportada en la fabricación. No será tampoco de abono ningún porcentaje en concepto de chapas, casquillos suplementos, etc., que no se encuentren acotados en los planos, así como las pérdidas por despuntes, recortes, etc.

Los precios incluyen el suministro de los aceros y elementos de unión, elaboración en taller, carga, transporte, descarga, movimiento y posible almacenamiento, manipulación, izado, presentación, ajuste, soldadura, uniones atornilladas y todos los trabajos de acabado, limpieza y protección superficial según lo indicado en esta especificación, además de los repasos que se deban dar en obra (debidos a soldaduras, daños mecánicos, arriostrados provisionales, etc.) hasta su entrega a la PROPIEDAD, o el galvanizado de los elementos si así se indica en los planos.

Asimismo, se incluye la tornillería y la colocación y soldadura de los conectadores de unión entre la estructura metálica y la de hormigón, definidos en los planos, y cuantos otros materiales sean necesarios para conseguir un acabado perfecto.

Se incluye también la maquinaria auxiliar, grúas, grupos de soldadura, hornos de secado, estructuras provisionales de apoyo, gatos y cimbrados en cuantas ocasiones sea necesario hacerlos y deshacerlos, andamios, escaleras, herramientas, electrodos y otros elementos que sean necesarios para llevar a cabo los montajes en las condiciones de seguridad exigidas; las protecciones contra frío, lluvia o nieve, los materiales y cuantas operaciones sean necesarias para la sujeción temporal.

También se encuentran incluidos dentro de los precios del material los ensayos mecánicos y químicos, y controles radiográficos de acuerdo con las condiciones exigidas en este pliego.

7.15 Fábrica de bloques de hormigón

7.15.1 Definición

Se define como fábrica de bloques de hormigón la constituida por bloques de hormigón ligados con mortero.

Las obras de fábrica de bloque de hormigón serán las siguientes:

- Muros

- Tabiques y tabicones
- Arquetas, revestimientos, chapados, etc.

7.15.2 Materiales

Bloques de hormigón

Los bloques de hormigón cumplirán con las condiciones establecidas en el apartado correspondiente del presente Pliego de Especificaciones Técnicas, así como en el Pliego de Recepción de Bloques de Hormigón, RB-90.

Mortero de cemento

El mortero de cemento cumplirá con las condiciones establecidas en el apartado correspondiente del presente Pliego de Especificaciones Técnicas Particulares.

Hormigón

En el caso de que se utilice hormigón para rellenar los muros de bloque, el tamaño máximo del árido utilizado en la confección del hormigón de relleno no será mayor de 25 mm y la resistencia a compresión de éste ha de ser igual a la de los bloques, al menos, presentará una resistencia característica de 20 N/mm².

Acero

En los muros armados, las armaduras estarán constituidas por barras de acero corrugadas, aunque pueden utilizarse otros tipos de refuerzos metálicos, por ejemplo, en la unión de muros perpendiculares.

7.15.3 Ejecución

Los muros fabricados con bloques huecos de hormigón se aparejan a soga, siempre que la anchura de las piezas corresponda a la del muro.

En condiciones favorables de higrometría y de temperatura, no se deben emplear los bloques antes de tres semanas a partir de su fabricación.

Los bloques deberán humedecerse inmediatamente antes de su colocación sin que su contenido de agua en peso exceda del 35 por 100 del correspondiente a la saturación. Se tomarán las debidas precauciones para evitar el incremento de contenido de agua por lluvia y otras causas.

Los bloques se colocarán de modo que las hiladas queden perfectamente horizontales y bien aplomadas, teniendo en todos los puntos el mismo espesor. Cada bloque de una hilada cubrirá a los de la hilada inferior por lo menos en 12,5 cm. Los bloques se ajustarán mientras el mortero esté todavía blando, para asegurar una buena unión del bloque con el mortero y evitar que se produzcan grietas.

Las juntas de contracción deben mantenerse limpias de restos de mortero e impermeabilizarse con masillas bituminosa.

7.15.4 Medición y abono.

La fábrica de bloques de hormigón se abonará por metros cuadrados (m²) realmente ejecutados, medidos sobre planos de acuerdo con los precios unitarios que figuran en el Cuadro de Precios.

7.16 Pantalanes flotantes.

Todos los elementos estructurales contenidos en estas especificaciones (pantalanes, fingers, anillas y vigas grey) serán fabricados conforme a la norma EN 1090-1 “Ejecución de estructuras de acero y aluminio. Parte 1 Requisitos para la evaluación de la conformidad de los componentes estructurales” y las particularidades aplicables a las estructuras de acero conforme a la norma EN 1090-2 “Ejecución de estructuras de acero y aluminio. Parte 2 Requisitos técnicos para la ejecución de estructuras de acero” y de aluminio EN 1090-3 “Ejecución de estructuras de acero y aluminio. Parte 2 Requisitos técnicos para la ejecución de estructuras de aluminio”.

Dado que por parte del cliente no se han definido los requisitos de fabricación, la categoría de ejecución será expresada en términos de la Clase de Ejecución 2 (EXC2).



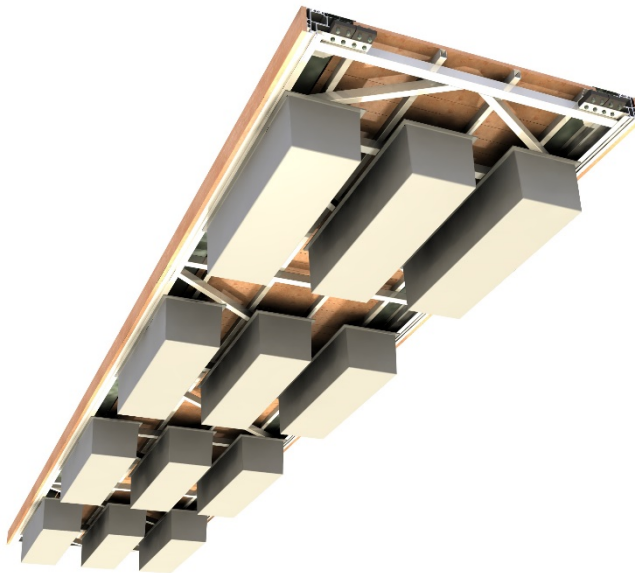
7.16.1 Estructura

La estructura de los módulos de pantalán será fabricada con perfiles especiales de aleación de aluminio inoxidable de alta resistencia y calidad naval, soldados por sistema MIG en atmósfera de gas argón.

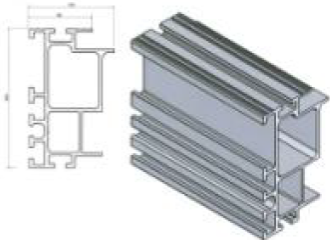
El estudiado diseño de los perfiles laterales permite fijar, a lo largo de los mismos, los elementos de amarre, cajas de servicio, defensas de goma, fingers, etc. sin necesidad de soldaduras ni taladros.

Para dimensiones y cálculos de resistencia, ver planos y catálogos que acompañamos.

TODAS LAS SOLDADURAS REALIZADAS EN LAS ESTRUCTURAS DE ALUMINIO SON EJECUTADAS POR SOLDADORES HOMOLOGADOS POR ENTIDAD DE CLASIFICACIÓN.



CARACTERÍSTICAS DE LOS PERFILES PRINCIPALES

Perfil SR-11			
	INERCIAS	Ixx'	2.786 cm ⁴
		Iyy'	1.286 cm ⁴
	PESO (kg/m)		17
	ALEACIÓN		6005A T-6

NOTA: EL PESO E INERCIAS DE ESTOS PERFILES NO PODRÁN AUMENTARSE ADICIONANDO OTRO TIPO DE PERFILES MEDIANTE SOLDADURA.

CARACTERÍSTICAS QUÍMICAS ALUMINIO 6005 A

%	Si	Fe	Cu	Mn	Mg	Cr	Zn	Ti	Mn+Cr	Otros	Otros	Al
										Cada	Total	
Min.	0,50				0,40							
Max.	0,90	0,35	0,30	0,50	0,70	0,30	0,20	0,10	0,12-0,50	0,05	0,15	Resto

Características químicas de las aleaciones de aluminio 6005 A s/ Norma Europea EN-573-3:1994

CARACTERÍSTICAS MECÁNICAS ALUMINIO 6005A

Perfil extruido							
Estado de tratamiento	Dimensiones mm	R _{pa} Mpa		R _{p 0,2} MPa		A %	A _{50 mm} %
		min	max	min	max	min	min
Perfil abierto T6	≤ 5	270	--	225	--	8	6
	5 < e ≤ 10	260	--	215	--	8	6
	10 < e ≤ 25	250	--	200	--	8	6
Perfil Cerrado T6	≤ 5	255	--	215	--	8	6
	5 < e ≤ 15	250	--	200	--	8	6

Características mecánicas a temperatura ambiente para aleación 6005^a S/ Norma EN 755-2:1997

RESISTENCIA A CARGAS VERTICALES DE LOS PANTALANES

Pantalanes SR-18	12x2	500 kg/m ²
------------------	------	-----------------------

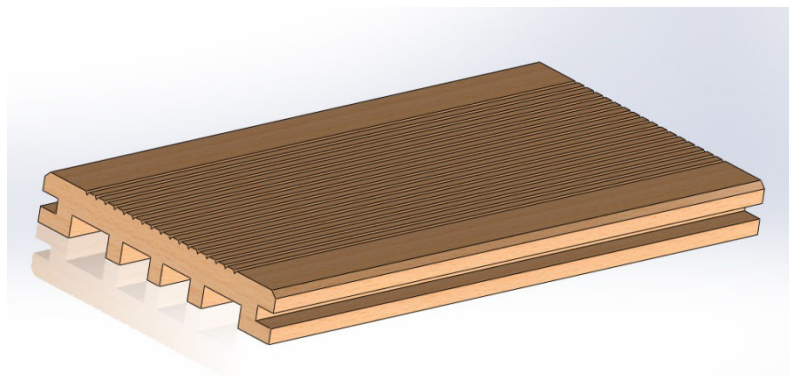
RESISTENCIA A CARGAS HORIZONTALES DE LOS PANTALANES.

Pantalanes SR-18	12x2	3.000 kg/m
------------------	------	------------

7.16.2 Cubierta

Composite: La cubierta de composite está fabricada con un 95% de material reciclado.

- Densidad: 1.190 kg/m²
- Superficie de fácil limpieza y desinfección con un mantenimiento nulo.
- Resistente a la intemperie.
- Disponible en varios colores.



Se trata de un material elaborado con una combinación de fibras orgánicas y pvc reciclable con una apariencia similar a la madera sin presentar daño para el medioambiente. Este material presenta un mejor comportamiento en durabilidad y

bajo mantenimiento que la madera con un comportamiento similar al de las maderas duras habitualmente utilizadas en el entorno de los puertos y ambientes marinos.

Otra ventaja medioambiental es que su fabricación no requiere de recursos de maderas vírgenes y no necesita ni usa elementos de tratamiento de la madera.

Es un elemento que no mantiene la combustión, por lo que supone una mejora medioambiental en caso de producirse alguna situación de emergencia con incendio.

Es además una excelente elección especialmente en lugares como los puertos en los que por su humedad la madera presenta una alta propensión a la putrefacción (salvo el caso de maderas duras de orígenes tropicales).

Las mejoras obtenidas incluyen además la alta resistencia a los rayos UVA y no presenta putrefacción, reduce la absorción de agua y necesita de poco mantenimiento.

Todo ello hace que sea un material con un comportamiento medioambiental muy bueno y 100% reciclable al final de su larga vida útil, con una densidad medias de 1.200 kg/m³ y un espesor de 25 mm.

PERFIL REF.: TWINWOOD® DK 15025



De seguida presentamos una tabla con el resumen de los testes efectuados al **Twinwood®**:

Referencia	Parámetro	Método	Valor
DK 15025	OIT (190°C) [min]	ASTM D3895-03	64,8
DK 15025	HDT (1,8 Mpa)[°C]	ISO 75 – 1 : 2004	68,6
DK 15025	Masa Volumétrica [g.cm ⁻³]	ASTM C 271 – 99	1,38
DK 15025	Absorción de agua 24h [%]	ISO 62 : 1999	1,3

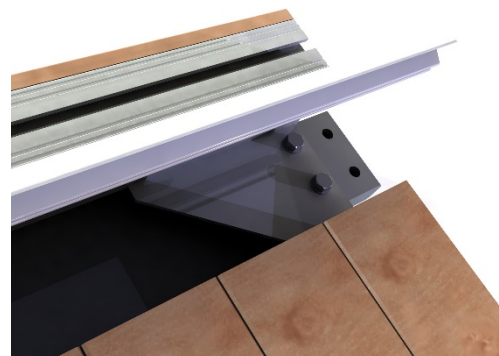
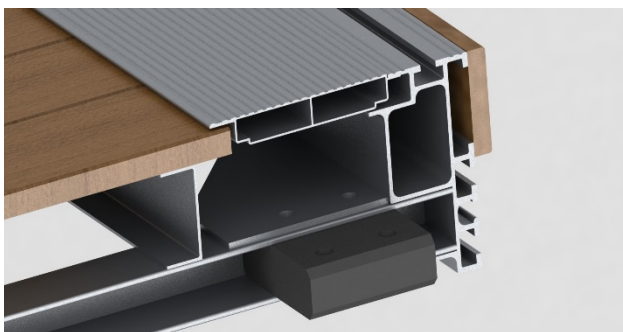
La geometría de las tablas de piso ha sido especialmente diseñada para su uso en marinas. Es un perfil abierto por la cara inferior con sección P de forma que, al no disponer de alveolos interiores, no hay posibilidad de que se produzcan condensaciones en los huecos interiores y por tanto lo hacen totalmente adecuado para su uso en ambientes con un elevado grado de humedad y diferente temperatura en su caras superior e inferior. Este piso ha sido testado en laboratorio acreditado, se adjuntan certificados de ensayo.

Las tablas de piso van fijadas a la estructura con tirafondos de acero inoxidable. No se ha optado por anclar las tablas con clips dado que:

- Si se rompe o deteriora una tabla no se puede desmontar de manera independiente sino que hay que levantar todas las tablas empezando por la cabeza más próxima a la que se precisa sustituir.
- Los clips pueden aflojarse quedando las tablas de piso sueltas

7.16.3 Unión entre módulos

Los módulos serán ensamblados mediante 2 bloques elásticos dobles de alta resistencia, armadas con cables de acero inoxidable aglomerados con goma vulcanizada. Cada bloque tiene una resistencia a la tracción de 20 t y van anclados a los módulos con tornillos de acero inoxidable, calidad AISI 316 Ø16 mm y tuercas autoblocantes formando así un conjunto semirrígido de módulos.



7.16.4 Defensas

Lateralmente, a lo largo de los módulos por el lateral de atraque, llevan montada una defensa de composite de 150x25 mm para protección de las embarcaciones.

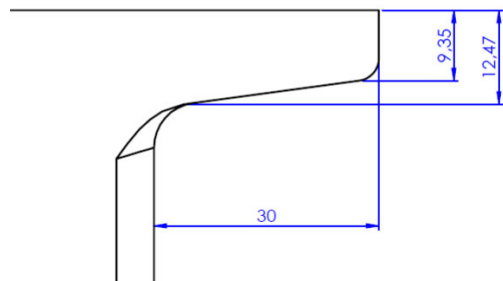
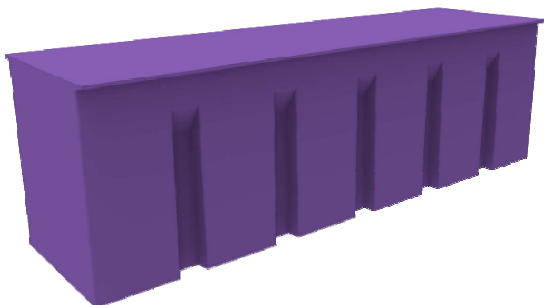
La defensa, de calidad igual a la de la cubierta, va fijada a los perfiles laterales con remaches de aluminio de aleación Al. Mg 3.5 y \varnothing 5 mm.

7.16.5 Flotadores

Polietileno rotomoldeado: Es un flotador tipo cajón ejecutado en polietileno de alta densidad de 5 mm de espesor y densidad 950 kg/m³ con una resistencia a la tracción de 28 N/mm² (DIN EN ISO 527) rellenos de poliestireno expandido de 15 kg/m³.

Van acoplados a la estructura del módulo mediante pletinas y tornillería de acero Inox.

Se instalarán 12 flotadores de medidas 1750x513x540 mm montados longitudinalmente.



7.16.6 Flotabilidad

Cada módulo posee una fuerza ascensional según la siguiente tabla:

	Módulo SR-18 12x2
Fuerza ascensional	213,31 kg/m ²
Poder de sobrecarga	152,32 kg/m ²
Volumen flotador	4.990 l

El poder de sobrecarga de nuestros módulos se podrá aumentar según requerimientos del cliente aumentando nº de flotadores o dimensiones de los mismos.

El francobordo en todos los módulos flotantes será de 582 mm.

7.16.7 Estabilidad

Pantalán	12x2 "SR"
Ángulo de escora	15°

El ángulo de escora será calculado desplazando una carga de 100 kg/m² uniformemente repartida longitudinalmente sobre el eje del pantalán hasta el eje de la mitad lateral, considerando que el centro de gravedad de esta carga está situado a 1 m sobre el piso del módulo flotante. Todos los flotadores serán desmontables individualmente sin necesidad de tocar los adyacentes y con el pantalán dentro del agua en su lugar de ubicación y servicio.

En todos los pantalanes que soporten una pasarela, se montará un flotador más para compensar el peso de la misma.

7.16.8 Cornamusas

Las cornamusas tipo "SR" para amarre de embarcaciones, son de fundición de aleación de aluminio anticorrosivo naval L2520-60 de $\varnothing 1 \frac{1}{4}$ y resistencia a la tracción de 8t.

La fijación de las mismas se realiza con tornillos de cabeza martillo y tuercas de $\varnothing 16$ mm en acero inoxidable AISI 316, montadas en el alojamiento dispuesto para tal fin de los perfiles laterales.

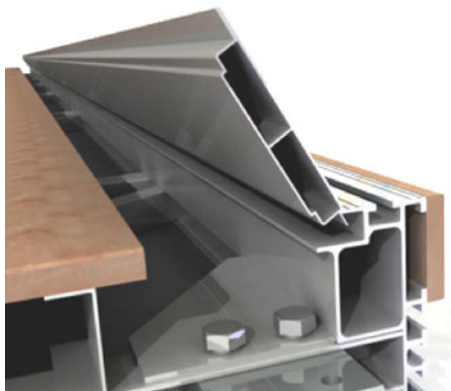


7.16.9 Registros técnicos

Por uno de los laterales del piso de cada pantalán se dejarán registros suficientemente dimensionados para el alojamiento de las tuberías de hasta $1 \frac{1}{2}$ " de diámetro y los cableados eléctricos de alimentación a las torretas de suministro.

Para la protección de los cableados eléctricos, se instalan bandejas de P.V.C. de dimensión adecuada al cableado eléctrico de servicio de cada conjunto de pantalanes.

Los registros serán cerrados con tapas de aluminio desmontables y debidamente atornillados con tornillería Inox. Las tapas tendrán la resistencia necesaria para soportar el paso de personas sin que se produzca flexión alguna.



7.17 Pasarela de acceso a pantalán.

7.17.1 Estructura

El acceso a los pantalanes desde el muelle se efectúa mediante la pasarela basculante que admita la carrera de marea, sin rebasar nunca los 30º de pendiente. Su estructura está construida con perfiles de aluminio inoxidable con la misma aleación y soldadura que los módulos del pantalán, formada por dos vigas laterales verticales que hacen de barandilla y una horizontal que soporta el pavimento.

La resistencia estructural de la pasarela puede admitir una sobrecarga de 300 kg/m². Con una deformación inferior de L/500, considerándola apoyada en sus dos extremos.

Las dimensiones de la pasarela, largo y ancho, podrán adaptarse a las especificaciones del proyecto.



7.17.2 Pavimento

El pavimento será ejecutado con entarimado de composite de 20 mm de espesor, de iguales características al empleado en los pantalanes flotantes.

Para evitar el deslizamiento de los usuarios, se montarán “peldaños” o barras transversales, también en composite.

7.17.3 Sistema de fijación de pasarela (Balconcillo de arraqué)

Elemento necesario para posibilitar la conexión entre muelle y pasarela. En los casos en que los pantalanes flotantes se instalan paralelos al muelle, estará preparado para soportar el peso propio del balconcillo, la pasarela y la carga de uso de la instalación.

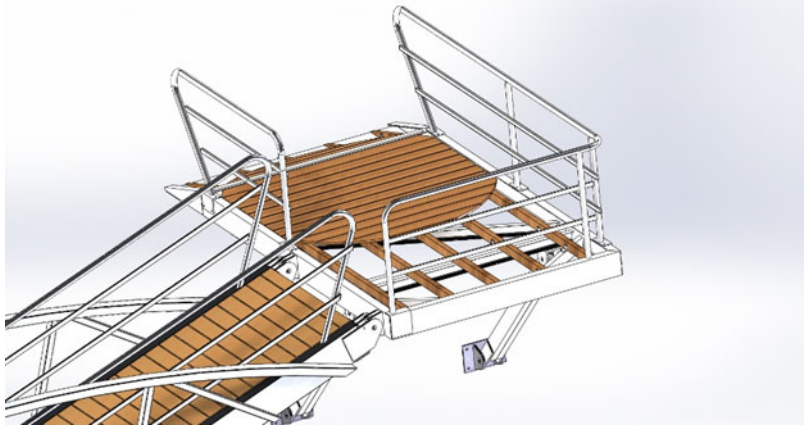
Pieza en voladizo, realizada en perfilera de aluminio calidad naval, arriostrada en su parte inferior mediante diagonales y chapas de anclaje al muro.

Con piso de composite de 20 mm, de calidad idéntica a la de la pasarela de acceso y los pantalanes, y dotado de barandillado de protección perimetral en perfilera de aluminio calidad naval.

Sólidamente anclado al muelle con pernos de expansión o con anclajes químicos (dependiendo del estado del muelle existente).

Para el acceso a los pantalanes, se instala la pasarela que irá fijada al balconcillo con un sistema articulado tipo pivotante con tornillería y ejes en acero inoxidable AISI 316.

La unión con el pantalán se hace por medio de rodillos de polietileno P.1000, con ejes y chavetas de seguridad de acero Inox AISI 316 que se deslizan por la cubierta del pantalán sobre dos guías laterales que evitan el desgaste del piso.



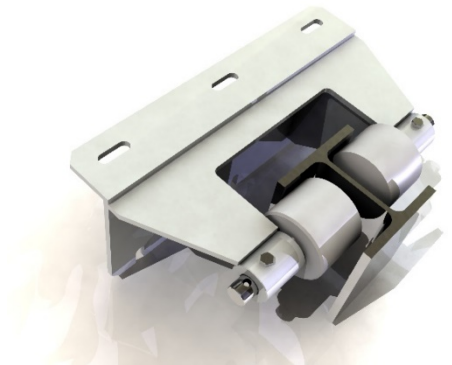
En el extremo inferior de la pasarela, para salvar el desnivel con la cubierta del pantalán, va dotada de una pequeña rampa articulada, con enganche en la pasarela y rodillos en el extremo.

7.18 Vigas Grey.

Ejecutadas en acero 275Jr galvanizado en caliente, para sujeción de pantalanés al muelle, en perfil HEB de 160 mm ó según dimensiones del proyecto.

Se han dispuesto enganches deslizantes para unión de pantalanés a la viga Grey. Ejecutados en aluminio anticorrosivo naval, con dos rodillos de polietileno P-1000 y ejes de acero inoxidable.

Irán fijadas al muelle, en longitud según el lugar de ubicación y la carrera de marea.



7.19 Acero inoxidable para puerta de acceso.

FICHA TÉCNICA DEL ACERO INOXIDABLE

FICHA TÉCNICA DEL ACERO INOXIDABLE

TABLA DE CARACTERÍSTICAS TÉCNICAS DEL ACERO INOXIDABLE		SERIE 300		
		Acero al Cromo - Níquel	Acero al Cromo - Níquel - Molibdeno	
DESIGNACIÓN	TIPO AISI	304	316	
	COMPOSICIÓN QUÍMICA	C ≤ 0.08%* Si ≤ 1.00% Mn ≤ 2.00% Cr 18% - 20%* Ni 8% - 10,5%*	C ≤ 0.08%* Si ≤ 1.00% Mn ≤ 2.00% Cr 16% - 18%* Ni 10% - 14%* Mo 2% - 2.5%*	
PROPIEDADES FÍSICAS	PESO ESPECÍFICO A 20C (DENSIDAD) (g/cm³)	7.9	7.95 - 7.98	
	MÓDULO DE ELASTICIDAD (N/mm²)	193,000	193,000	
	ESTRUCTURA	AUSTENÍTICO	AUSTENÍTICO	
	CALOR ESPECÍFICO A 20C (J/Kg K)	500	500	
	CONDUCTIVIDAD TÉRMICA A 20C/100C (W/m K)	15 / 16	15 / 16	
	COEFICIENTE DE DILATACIÓN A 100C (x 10 ⁶ C ⁻¹)	16.0 - 17.30	16.02 - 16.5	
	INTERVALO DE FUSIÓN (C)	1398/1454	1371/1398	
PROPIEDADES ELÉCTRICAS	PERMEABILIDAD ELÉCTRICA EN ESTADO SOLUBLE RECOCIDO	AMAGNÉTICO	AMAGNÉTICO	
	CAPACIDAD DE RESISTENCIA ELÉCTRICA A 20C (μΩm)	0.72 - 0.73	0.73 - 0.74	
PROPIEDADES MECÁNICAS A 20C	DUREZA BRINELL RECOCIDO HRB/CON DEFORMACIÓN EN FRÍO	130150 / 180330	130185 / -	
	DUREZA ROCKWELL RECOCIDO HRB/CON DEFORMACIÓN EN FRÍO	7088 / 1035	7085 / -	
	RESISTENCIA A LA TRACCIÓN RECOCIDO / DEFORMACIÓN EN FRÍO Rm (N/mm²)	520 - 720 / 540 - 750	540690 / -	
	ELASTICIDAD RECOCIDO / CON DEFORMACIÓN EN FRÍO Rp (N/mm²)	210 / 230	205410 / -	
	ELONGACIÓN (A ₅) MIN (%)	≥ 45		
	RESILIENCIA KCUL / KVL (J/cm²)	160 / 180	160 / 180	
PROPIEDADES MECÁNICAS EN CALIENTE	ELASTICIDAD	RP(0.2) A 300C/400C/500C (N/mm²)	125 / 97 / 93	140 / 125 / 105
		RP(1) A 300C/400C/500C (N/mm²)	147 / 127 / 107	166 / 147 / 127
	LÍMITE DE FLUENCIA A 500C/600C/700C/800C σ _{1/10⁵/t} (N/mm²)	68 / 42 / 14.5 / 4.9	82 / 62 / 20 / 6.5	
TRATAMIENT. TÉRMICOS	RECOCIDO COMPLETO RECOCIDO INDUSTRIAL (OC)	ENFR. RÁPIDO 10081120	ENFR. RÁPIDO 10081120	
	TEMPLADO	NO ES POSIBLE	NO ES POSIBLE	
	INTERVALO DE FORJA INICIAL / FINAL (C)	1200 / 925	1200 / 925	
	FORMACIÓN DE CASCARILLA, SERVICIO CONTINUO / SERVICIO INTERMITENTE	925 / 840	925 / 840	
OTRAS PROPIEDADES	SOLDABILIDAD	MUY BUENA	MUY BUENA	
	MAQUINABILIDAD COMPARADO CON UN ACERO BESSEMER PARA a. B1112	45%	45%	
	EMBUTICIÓN	MUY BUENA	BUENA	

* Son aceptables tolerancias de un 1%

PROPIEDADES DEL ACERO INOXIDABLE AISI 304

APLICACIONES

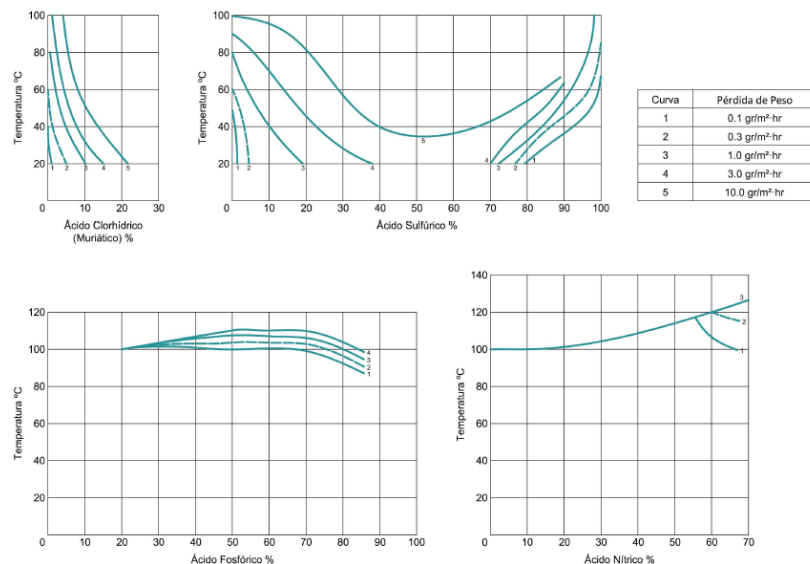
Debido a su buena resistencia a la corrosión, conformado en frío y soldabilidad, este acero es usado extensivamente para arquitectura, industria automotriz y para la fabricación de utensilios domésticos. Además es utilizado en la construcción de estructuras y/o contenedores para las industrias procesadoras de alimentación y para la industria química de producción del nitrógeno.

CARACTERÍSTICAS DEL ACERO AISI 304

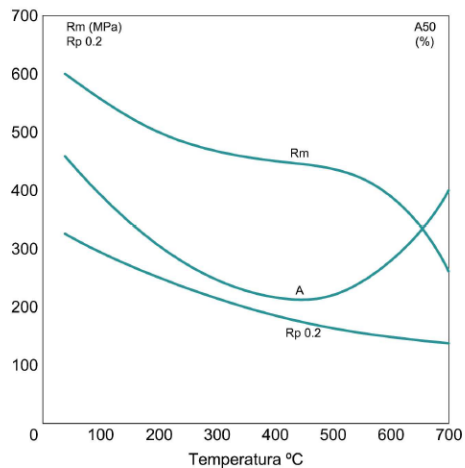
Acero inoxidable austenítico, aleado con cromo, níquel y bajo contenido de carbono que presenta una buena resistencia a la corrosión. No requiere un tratamiento posterior al proceso de soldadura; tiene propiedades para embutido profundo, no es templable ni magnético. Puede ser fácilmente trabajado en frío (por ejemplo doblado, cilindrado, embutido profundo, etc.) Sin embargo, el alto grado de endurecimiento que alcanza por trabajo en frío, comparado con aceros de baja aleación, hacen requerir de mayores esfuerzos para su proceso de conformado.

Resistencia a la corrosión

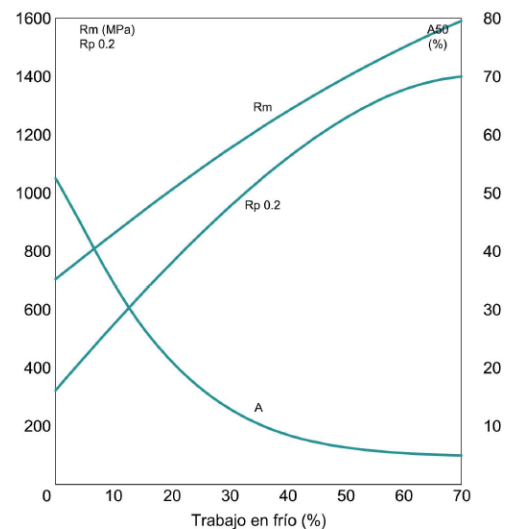
En los diagramas se observan las pérdidas de peso, determinadas experimentalmente para diferentes probetas atacadas con concentraciones variables para distintos ácidos en función de la temperatura. Las curvas representan la pérdida de peso de 0.1, 0.3, 1.0, 3.0 y 10.0 gr/m²·hr. Generalmente, una pérdida de peso de 0.3 gr/m²·hr (línea segmentada) se considera en el límite tolerable de un acero inoxidable.



Efecto de la temperatura en las propiedades mecánicas



Efecto del trabajo en frío en las propiedades mecánicas



PROPIEDADES DEL ACERO INOXIDABLE AISI 316

APLICACIONES

Acero resistente a la corrosión intercrystalina hasta 300°C bajo condiciones de operación continua. Con la adición de molibdeno se le confiere una alta resistencia a ácidos no oxidables y corrosión por picado. El acero AISI 316 es utilizado en piezas y elementos de la industria de la celulosa, textiles, seda artificial, equipos para el desarrollo de fotografía, ejes de hélices, acoples. Usualmente utilizado en industria química y farmacéutica. Ideal para ser usado en piezas y elementos expuestos a la corrosión localizada originada por el ácido sulfuroso, baños de pinturas con ácido sulfúrico, baños clorados, etc.

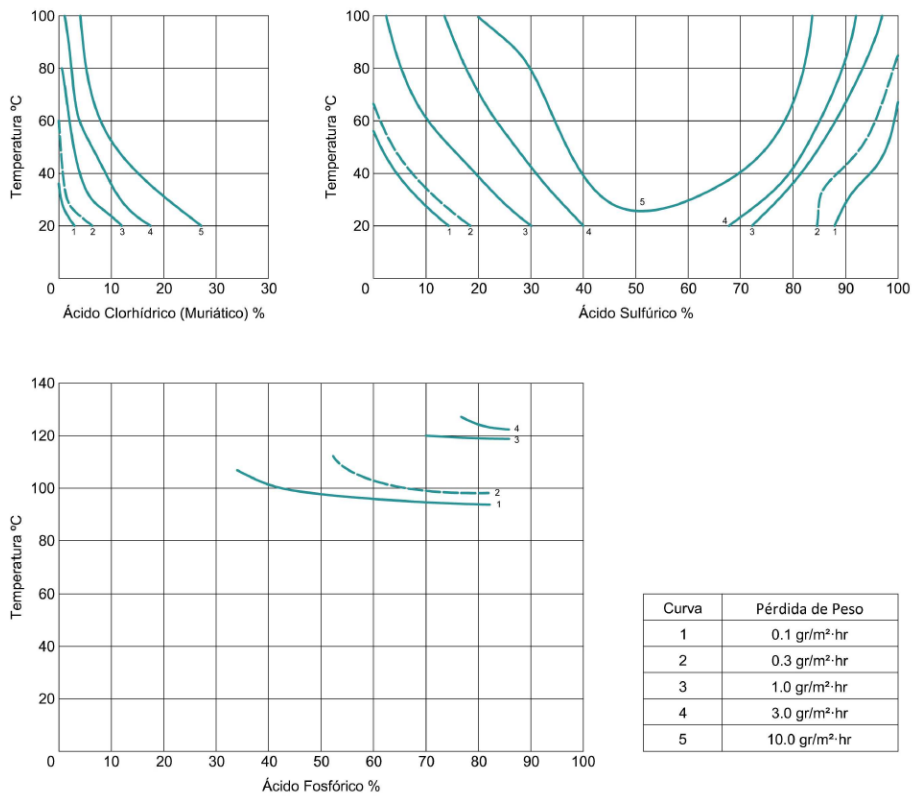
CARACTERÍSTICAS DEL ACERO AISI 316

El acero AISI 316 corresponde a un acero inoxidable aleado con molibdeno. Esta adición le confiere mejores propiedades anticorrosivas que los de la familia 304, debido principalmente a que se disminuye de forma importante la susceptibilidad a la corrosión por picado, dado que la capa pasiva formada es mucho más resistente.

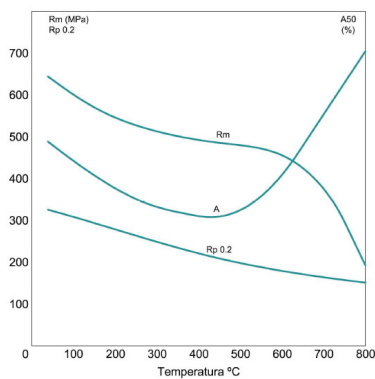
Presenta una muy buena resistencia a la oxidación en condiciones intermitentes a temperaturas no superiores a 870 °C y en continuo a 930 °C. No se recomienda el uso de este acero en temperaturas que oscilen en el rango 420/860 °C, pero en valores por debajo y por encima de estos, su comportamiento es bueno, esto principalmente debido a la posibilidad de precipitaciones de carburos de cromo en los bordes de grano, lo que lo vuelve sensible y por ende su resistencia a la corrosión se ve drásticamente comprometida. Este acero no puede ser endurecido mediante templado. Presenta buenas condiciones de soldabilidad y se recomienda que en las secciones soldadas se realice recocido posterior con el objetivo de obtener la más alta resistencia a la corrosión.

Resistencia a la corrosión

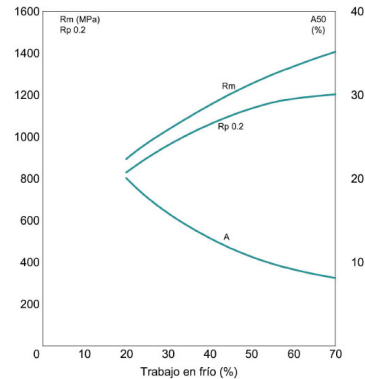
En los diagramas se observan las pérdidas de peso, determinadas experimentalmente para diferentes probetas atacadas con concentraciones variables para distintos ácidos en función de la temperatura. Las curvas representan la pérdida de peso de 0.1, 0.3, 1.0, 3.0 y 10.0 gr/m²·hr. Generalmente, una pérdida de peso de 0.3 gr/m²·hr (línea segmentada) se considera en el límite tolerable de un acero inoxidable.



Efecto de la temperatura en las propiedades mecánicas



Efecto del trabajo en frío en las propiedades mecánicas



RECOMENDACIONES PARA TRABAJAR ACERO AISI 304 Y 316

TRATAMIENTO TÉRMICO

Trabajo en caliente (°C)	Enfriamiento	Tratamiento térmico (°C)	Enfriamiento	Estructura
1150 – 850	Aire	1000 – 1100	Agua, aire forzado	Austenítica con un contenido menor de ferrita

RECOMENDACIONES SOBRE MECANIZADO

Los parámetros de corte que se encuentran a continuación deben ser considerados como valores guía. Estos valores deberán adaptarse a las condiciones locales

Taladro con broca HSS

	20	30	40
Diámetro	20	30	40
Velocidad de corte (vc) m/min	200	200	200
Avance (f) mm/r	0.01	0.12	0.15

Torneado

Parámetros de corte	Torneado con metal duro		Torneado con acero rápido
	Torneado de desbaste	Torneado fino	Torneado fino
Velocidad de corte (vc) m/min	170 – 145	160 – 210	25 – 45
Avance (f) mm/r	0.2 – 0.4	0.1 – 0.2	0.1 – 0.5
Profundidad de corte (ap) mm.	1 – 4	0.5 – 1	0.5 -3
Mecanizado grupo ISO	M20 – M30	M10	-

Fresado con metal duro

Parámetros de corte	Fresado con metal duro	
	Fresado de desbaste	Fresado fino
Velocidad de corte (vc) m/min	60 – 120	100 – 155
Avance (f) mm/r	0.2 – 0.3	0.2
Profundidad de corte (ap) mm.	≤ 4	≤ 0.6
Mecanizado grupo ISO	M20 – M30	M10

7.20 Bolardos.

Los bolardos estarán fabricados en aleación de aluminio anticorrosivo de calidad naval (BL-20) preparados para ser fijados en el muelle de hormigón mediante anclajes de expansión tipo Hilti o a través de anclaje químico con varilla enroscada. Las cargas de rotura son de 20 t por lo que estarán preparados para soportar el atraque de buques de gran tamaño. Además, la DF podrá escoger el color de los accesorios de su marina gracias al tratamiento con resina de poliéster.

Se comprobará la ausencia de coqueras o inclusiones. En caso de tener alguna de escasa importancia en su superficie se corregirá con resinas epoxídicas.

La elección del tipo de bolardo se hará previa aprobación por parte de la Dirección de la marca o tipo propuesto por el Contratista, quien para ello presentará los correspondientes planos y un certificado confirmando que resiste el tiro nominal sin reserva alguna, emitido por una firma de reconocida solvencia que en su momento señale el Director de Obra.

Una vez reconocidos los bolardos, serán sometidos a un granallado final que eliminará todo residuo de cascarilla y tierras.

Antes de su recepción, serán sometidos en laboratorio a los ensayos que se prescriben.

Es objeto también de esta unidad la ejecución de los anclajes necesarios (más un remanente de un 10% en concepto de recambio), para la unión de las cabezas de bolardos.

Para su recepción se realizarán los siguientes ensayos:

- Un análisis químico por cada unidad de bolardo, donde se obtengan resultados de los contenidos de fósforo y azufre. Un ensayo de resistencias a tracción y resiliencia, también por cada bolardo.
- Estos ensayos serán acreditados por el fabricante mediante certificado redactado y aprobado solidariamente con el Contratista, que los

facilitará a la Dirección de la Obra que podrá hacer intervenir un laboratorio homologado para su aceptación.

Además se realizará un ensayo de tracción en un bolardo elegido al azar, en el laboratorio o taller que designe el Ingeniero Director de la Obra en dos cargas sucesivas, en cada una de las cargas se obtendrá un diagrama tensión - deformación. La recuperación del bolardo sometido al segundo esfuerzo, debe ser total y ambos diagramas deberán ser aprobados por el Ingeniero Director de la Obra.

Las dimensiones del bolardo serán las reseñadas en los planos de proyecto.

Los bolardos se medirán y abonarán por unidades realmente colocadas en obra.

El precio comprende la adquisición del bolardo y sus anclajes, transporte, preparación; colocación en obra y pintura con numeración.

Las Palmas de Gran Canaria, octubre de 2.020.

El Autor del Proyecto

Vº Bº El Ingeniero Director

Jorge Lindes Torres
ICCP – Col. 18.337

Ángel García Gris
ICCP



**Cabildo de
Gran Canaria**
CONSEJERÍA DE PRESIDENCIA

DOCUMENTO Nº4. PRESUPUESTO.

**PANTALÁN DE AMARRE DE EMBARCACIONES PROFESIONALES
PUERTO DE TALIARTE, T.M. TELDE**



**Cabildo de
Gran Canaria**
CONSEJERÍA DE PRESIDENCIA

4.1. Mediciones.

**PANTALÁN DE AMARRE DE EMBARCACIONES PROFESIONALES
PUERTO DE TALIARTE, T.M. TELDE**

MEDICIONES

Pantalán de amarre de embarcaciones profesionales

Cód.	Descripción	Uds	Longitud	Anchura	Altura	Parciales	Cantidad	Precio	Importe
------	-------------	-----	----------	---------	--------	-----------	----------	--------	---------

CAPÍTULO 01 PANTALÁN FLOTANTE

01.01 MI. PANTALÁN FLOTANTE 2M ANCHO PERF. 18Kgm

Ml. Pantalán flotante de 2 m de ancho tipo "SR-18", realizado en perflería de aluminio calidad naval anticorrosivo A6005T6, con perfil principal de 18 kg/m, dotado de piso y defensas de composite de 25 mm de espesor, 12 flotadores de polietileno rotomoldeado con medidas 1750x513x540 mm (por cada tramo de 11,8 m de largo) y bandejas portacables y tapas de registro desmontables por un lateral del piso. Franco bordo 0,55 m.

Incluido fabricación y suministro, transporte a obra, medios auxiliares necesarios (grúas etc), equipos adicionales y mano de obra en el montaje, totalmente instalado y terminado.

Nuevo pantalán	1	101,00				101,00			
									101,00

01.02 Ud. VIGA GUÍA HEB-160 ACERO GALV. 6M

Ud. Viga guía HEB-160 en acero galvanizado de 6 m de longitud y con dos placas de fijación al muelle, incluso anclajes químicos.

Incluido fabricación y suministro, transporte a obra, medios auxiliares necesarios (grúas etc), equipos adicionales y mano de obra en el montaje, totalmente instalada y terminada.

Nuevo pantalán	12					12,00			
									12,00

01.03 Ud. ANILLA DESLIZANTE ALUMINIO NAVAL

Ud. Anilla deslizante para viga grey HEB-160, realizada en perflería de aluminio calidad naval anticorrosivo y dotada de 2 rodillos deslizantes de polietileno de alta resistencia a la abrasión con sus correspondientes ejes y pasadores en acero inox, incluso tornillería de fijación al pantalán.

Incluido fabricación y suministro, transporte a obra, medios auxiliares necesarios (grúas etc), equipos adicionales y mano de obra en el montaje, totalmente instalada y terminada.

Nuevo pantalán	12					12,00			
									12,00

01.04 Ud. BALCONCILLO 2,5x1,5M

Ud. Balconcillo de 2,5x1,5 m para fijación de pasarela al muelle, realizado en perflería de aluminio calidad naval anticorrosivo A6005T6, con piso de composite de 25 mm y barandillado de seguridad perimetral, con ángulo de fijación al muelle y patas de arriostrado con anclajes.

Incluido fabricación y suministro, transporte a obra, medios auxiliares necesarios (grúas etc), equipos adicionales y mano de obra en el montaje, totalmente instalado y terminado.

Nuevo pantalán	1					1,00			
									1,00

MEDICIONES

Pantalán de amarre de embarcaciones profesionales

Cód.	Descripción	Uds	Longitud	Anchura	Altura	Parciales	Cantidad	Precio	Importe
01.05	Ud. PASARELA 11,5x1M DE ACCESO A PANTALÁN								
	Ud. Pasarela de 11,5x1 m para acceso al pantalán, realizada en perfilera de aluminio calidad naval anticorrosivo A6005T6, con piso de composite de 25 mm de espesor, barandillado de seguridad tipo Warren por los dos laterales dotado de pasamamos de 1 m de altura y quitamiedos intermedios, ángulo de fijación a balcón y rampilla en la parte inferior, incluso chapas deslizantes. Incluso flotación extra para compensación de peso propio. Incluido fabricación y suministro, transporte a obra, medios auxiliares necesarios (grúas etc), equipos adicionales y mano de obra en el montaje, totalmente instalada y terminada.								
	Nuevo pantalán	1					1,00		
									1,00
01.06	Ud. CORNAMUSA DE AMARRE 6T								
	Ud. Cornamusa de amarre tipo "SR" en fundición de aluminio con una carga de rotura a tracción de 6 toneladas, con sujeción a perfil de pantalán mediante tornillería de acero inoxidable. Incluido fabricación y suministro, transporte a obra, medios auxiliares necesarios (grúas etc), equipos adicionales y mano de obra en el montaje, totalmente instalada y terminada.								
	Nuevo pantalán	33					33,00		
									33,00

MEDICIONES

Pantalán de amarre de embarcaciones profesionales

Cód.	Descripción	Uds	Longitud	Anchura	Altura	Parciales	Cantidad	Precio	Importe
------	-------------	-----	----------	---------	--------	-----------	----------	--------	---------

CAPÍTULO 02 OBRAS COMPLEMENTARIAS

02.01 Ud. BOLARDO ALUMINIO CR20T

Ud. Bolardo de aluminio anticorrosivo de calidad naval de 20t de carga de rotura, fijado al muelle existente mediante anclajes químicos tipo Hilti HIT RE500 y varillas roscadas de métrica M24x250 mm en acero inoxidable, con placa intermedia de polietileno.

Incluido fabricación y suministro, transporte a obra, medios auxiliares necesarios (grúas etc), equipos adicionales y mano de obra en el montaje, totalmente instalado y terminado.

Nuevos bolardos	26					26,00			
									26,00

02.02 Ud. ESTRUCTURA SOPORTE Y PUERTA DE ACCESO A PANTALÁN

Ud. Puerta de acceso a pantalán de nueva ejecución, fabricada en acero inoxidable calidad 316L pulido, de geometría idéntica a las preexistentes en el puerto y según detalle de planos, fabricada en taller especialista, totalmente instalada, probada y terminada.

Esta unidad comprende las siguientes actuaciones:

- corte y breñada del tramo de barandilla afectado por el nuevo acceso (3,0m)
- elaboración de la estructura de soporte y puerta, en acero inoxidable 316L pulido
- transporte a obra, suministro y colocación de la estructura de soporte y puerta
- transporte a obra, suministro y colocación de tableros de fenólico laterales según modelo existente y detalle de planos

Nuevo pantalán	1					1,00			
									1,00

MEDICIONES

Pantalán de amarre de embarcaciones profesionales

Cód.	Descripción	Uds	Longitud	Anchura	Altura	Parciales	Cantidad	Precio	Importe
------	-------------	-----	----------	---------	--------	-----------	----------	--------	---------

CAPÍTULO 03 GESTIÓN DE RESIDUOS DE CONSTRUCCIÓN

03.01 tn RESIDUOS METALICOS

Canon de vertido controlado en centro de reciclaje, de residuos de metales mezclados no peligrosos (no especiales), procedentes de construcción o demolición, con código 170407 según el Catalogo Europeo de Residuos (ORDEN MAM/304/2002)

Retirada barrera metálica

Vallado actual	1	3,00	1,00			3,00	3,00		
									3,00

03.02 tn RESIDUOS DE MADERA

Canon de vertido controlado en planta de gestor autorizado de residuos de madera de código 170201, según el catálogo Europeo de Residuos (ORDEN MAM/304/2002)

Restos de encofrado

densidad 0,05 tn/m3	0,5					0,50			
									0,50

03.03 tn RESIDUOS DE PAPEL

Transporte y vertido controlado en planta de gestor autorizado de residuos de papel de código 200101, según el catálogo Europeo de Residuos (ORDEN MAM/304/2002)

Restos embalaje

densidad 0,05 tn/m3	0,4					0,40			
									0,40

03.04 tn RESIDUOS DE PLÁSTICO

Transporte y vertido controlado en planta de gestor autorizado de residuos de plástico de código 170203, según el catálogo Europeo de Residuos (ORDEN MAM/304/2002)

Restos embalajes

densidad 0,05 tn/m3	0,4					0,40			
									0,40

03.05 tn RESIDUOS DE VIDRIO

Transporte y vertido controlado en planta de gestor autorizado de residuos de vidrio de código 170202, según el catálogo Europeo de Residuos (ORDEN MAM/304/2002)

Vidrio de recipientes

densidad 0,05 tn/m3	0,5					0,50			
									0,50

03.06 tn RESIDUOS BIODEGRADABLES O BASURAS

Transporte y vertido controlado en planta de gestor autorizado de residuos biodegradables o basuras municipales de código 200201, 200301, según el catálogo Europeo de Residuos (ORDEN MAM/304/2002)

Residuos tipo basuras y biodegradables

MEDICIONES

Pantalán de amarre de embarcaciones profesionales

Cód.	Descripción	Uds	Longitud	Anchura	Altura	Parciales	Cantidad	Precio	Importe
	densidad 0,05 tn/m3	0,5				0,50			
								0,50	

MEDICIONES

Pantalán de amarre de embarcaciones profesionales

Cód.	Descripción	Uds	Longitud	Anchura	Altura	Parciales	Cantidad	Precio	Importe
------	-------------	-----	----------	---------	--------	-----------	----------	--------	---------

CAPÍTULO 04 SEGURIDAD Y SALUD

SUBCAPÍTULO 04.01 EQUIPOS DE PROTECCIÓN COLECTIVA

04.01.01 m2 PLANCHA ACERO PROTECCIÓN ZANJAS

Plancha de acero en cubricion de zanjas, de 10 mm de espesor minimo

5,00

04.01.02 u LÍNEA DE VIDA SEGÚN UNE EN 795

Línea de vida de longitud 20 m para arnés de seguridad, incluso montaje y desmontaje, amortizable en 5 obras, según UNE EN 795.

6,00

04.01.03 m CUERDAS AUXILIARES CARGAS GANCHO GRÚA

Cuerdas auxiliares para cargas suspendidas en gancho de grúa.

15,00

04.01.04 m SISTEMA PROV. PROT. BORDE UNE EN-13374

Sistemas provisionales de protección de borde, incluso montaje y desmontaje, amortizable en 5 obras, según UNE EN-13374

60,00

SUBCAPÍTULO 04.02 EQUIPOS DE PROTECCIÓN INDIVIDUAL

04.02.01 u CASCO DE SEGURIDAD

Casco de seguridad con arnés de adaptación, homologado. Según Real Decreto 773/97.

6,00

04.02.02 u GAFAS SEGURIDAD PROTECCIÓN IMPACTOS

Gafas protectoras contra impactos, incoloras, homologadas, amortizables en 3 obras. Según Real Decreto 773/97.

6,00

04.02.03 u MASCARILLA AUTOFILTRANTE GASES Y VAPORES

Mascarilla autofiltrante para gases y vapores, amortizable en 3 usos. Según Real Decreto 773/97.

6,00

04.02.04 u PROTECTORES AUDITIVOS

Juego de tapones de silicona ajustables. Según Real Decreto 773/97

6,00

MEDICIONES

Pantalán de amarre de embarcaciones profesionales

Cód.	Descripción	Uds	Longitud	Anchura	Altura	Parciales	Cantidad	Precio	Importe
04.02.05	u ARNÉS DE SEGURIDAD Arnés de seguridad para línea de vida UNE EN 795 con amarre dorsal y torsal, fabricado con cinta de nylon de 45mm y elementos metálicos de acero inoxidable homologado CE, amortizable en 5 obras. Según Norma UNE EN-361.								6,00
04.02.06	u ABSORBEDOR DE ENERGÍA Mini absorbedor de energía según norma UNE EN-355. Utilizando este absorbedor de energía se consigue amortiguar la fuerza sin que supere los 6kN. Hay que tener siempre en cuenta la distancia de frenado y respetar la distancia de caída. Amortizable en 5 obras.								6,00
04.02.07	u MONO DE TRABAJO Mono de protección, según UNE-EN 340, cumpliendo todos los requisitos de seguridad según el R.D. 1407/1992. Amortizable en 3 obras.								6,00
04.02.08	u PETO REFLECTANTE DE SEGURIDAD Peto reflectante de seguridad personal con colores amarillo y rojo, amortizable en 3 obras. Según Real Decreto 773/97.								6,00
04.02.09	u GUANTES DE USO GENERAL Par de guantes de uso general, en lona y serraje. Según Real Decreto 773/97.								6,00
04.02.10	u BOTAS DE SEGURIDAD Par de botas de seguridad con puntera metálica para refuerzo y plantillas de acero flexibles, para riesgos de perforación amortizable en 3 obras. Según Real Decreto 773/97.								6,00
04.02.11	u CHALECO REFLECTANTE Chaleco reflectante amortizable en 3 obras. Según Real Decreto 773/97.								6,00
04.02.12	u CHALECO SALVAVIDAS Chaleco salvavidas amortizable en 3 obras. Según Real Decreto 773/97.								6,00

MEDICIONES

Pantalán de amarre de embarcaciones profesionales

Cód.	Descripción	Uds	Longitud	Anchura	Altura	Parciales	Cantidad	Precio	Importe
------	-------------	-----	----------	---------	--------	-----------	----------	--------	---------

SUBCAPÍTULO 04.03 SEÑALIZACIÓN DE RIESGOS

04.03.01 m MALLA POLIETILENO DE SEGURIDAD

Malla de polietileno alta densidad con tratamiento antiultravioleta, color naranja de 1m. de altura, tipo stopper, i/colocación y desmontaje, amortizable en 3 usos.

100,00

04.03.02 u PLACA SEÑALIZACIÓN RIESGOS

Placa señalización-información en PVC serigrafiado de 50x30cm, fijada mecánicamente, i/ colocación y desmontaje amortizable en 3 obras. Según Real Decreto 485/1997.

40,00

SUBCAPÍTULO 04.04 MANO DE OBRA

04.04.01 h FORMACIÓN EN SEGURIDAD Y SALUD

Hora de formación en Seguridad y Salud. Una hora por semana impartida por un encargado en Seguridad y Salud.

12,00

04.04.02 h COSTO COMITÉ SEGURIDAD

Costo del Comité de Seguridad e Higiene en el Trabajo, considerando una reunión al mes de dos horas y formado por un técnico cualificado en materia de seguridad e higiene, dos trabajadores con categoría de oficial de 2ª o ayudante y un vigilante con categoría de oficial de 1ª. Ordenanza General de Seguridad e Higiene del 9-3-71 Art. 8.

3,00

04.04.03 h RECURSOS PREVENTIVOS

Coste de Recurso Preventivo de un trabajador que acredite haber realizado el curso de 60 horas del convenio general del sector de la Construcción en materia de prevención de riesgos laborales. Considerando necesaria su presencia la mitad del plazo de ejecución de la obra.

40,00

04.04.04 u RECONOCIMIENTO MEDICO POR OBRERO

Reconocimiento médico obligatorio anual por obrero.

6,00

MEDICIONES

Pantalán de amarre de embarcaciones profesionales

Cód.	Descripción	Uds	Longitud	Anchura	Altura	Parciales	Cantidad	Precio	Importe
------	-------------	-----	----------	---------	--------	-----------	----------	--------	---------

SUBCAPÍTULO 04.05 INSTALACIONES PROVISIONALES DE OBRA

04.05.01 u COSTO MENSUAL LIMPIEZA Y DESINF.

Costo mensual de limpieza y desinfección de casetas de obra, considerando dos horas a la semana un peón ordinario. Art 32 y 42.

4,00

04.05.02 u TAQUILLA MADERA MELAMINA 4 TRAB.

Taquilla para vestuario en melamina de 1,85 de alto, 50 de fondo y 30 cm. de ancho para 4 trabajadores, con una puerta formada por panel melaminado en color blanco, en laterales, techo y suelo, fondo en tablero perforado color blanco con tope trasero de plástico, puerta en panel DM forrada en formica en color a elegir con esquinas y cantos romos, cerradura de latón inoxidable con llave, tubo percha, y compás para limite de apertura de la puerta, colocada.

2,00

04.05.03 m ALQUILER CASETA OBRA VESTUARIO COMEDOR 14 m2

Alquiler mensual de caseta diáfana para almacén, vestuario o comedor de obra de dimensiones mínimas: 6,00x2,44x2,59 m y altura libre igual o mayor de 2,30 m con una superficie de al menos 14 m², realizada con cerramientos en panel perfilado de 40 mm de espesor, dotada de 1 puerta de acceso, 1 ventana de aluminio de 0,95x1,00 m con reja, pavimento de tablero agolemerado hidrófugo de 19 mm de espesor, incluyendo cuadro eléctrico de protección y maniobra, 1 luminaria con lámparas fluorescentes de 2x36w, y 1 interruptor, acometida provisional de fontanería, saneamiento y electricidad. Incluido la carga y transporte a obra, así como el transporte de vuelta una vez finalizadas las obras.

4,00

04.05.04 m ALQUILER CASETA OBRA OFICINA 16,5 m2

Alquiler mensual de caseta para oficina de obra de dimensiones mínimas: 6,79x2,44x2,65 m y altura libre igual o mayor de 2,30 m con una superficie de al menos 16,5 m², realizada con cerramientos en panel perfilado de 40 mm de espesor, dotada de 1 puerta de acceso, 3 puertas interiores, 2 ventanas de aluminio de 0,95x1,00 m con reja, 1 ventana de aluminio de 0,60x0,30 m, pavimento de tablero agolemerado hidrófugo, incluyendo cuadro eléctrico de protección y maniobra, 2 luminarias con lámparas fluorescentes de 2x36w y 1 luminaria con lámpara fluorescente de 2x18w y difusores, interruptores, acometida provisional de fontanería, saneamiento y electricidad, 1 lavabo con pedestal y 1 inodoro de tanque bajo. Incluido la carga y transporte a obra, así como el transporte de vuelta una vez finalizadas las obras.

4,00

04.05.05 u CONTENEDOR-CUBO DE BASURAS 240L

Suministro y colocación en la obra de contenedor para recogida selectiva de residuos de 240 litros de capacidad, dimensiones mínimas: 1080x730x480 mm, construido en polietileno de alta densidad inyectado reciclable, tratado contra los rayos UV, con dos ruedas.

1,00

MEDICIONES

Pantalán de amarre de embarcaciones profesionales

Cód.	Descripción	Uds	Longitud	Anchura	Altura	Parciales	Cantidad	Precio	Importe
04.05.06	m ALQUILER SANITARIO PORTÁTIL Mes de alquiler de sanitario unipersonal (baño de obra) completo de doble pared y fabricado en polietileno de alta densidad por el método de inyección, con unas dimensiones mínimas de 2,29mx1,12mx1,22m, equipado con depósito de 265 litros de capacidad (el mayor del mercado), bomba de recirculación de mano, lavamanos con bomba de pie (agua fría) con capacidad mínima de 64 litros. No necesita conexión a la red de alcantarillado. Incluye una limpieza semanal del depósito.								
									4,00
04.05.07	u EXTINTOR POLVO ABC 12 kg.PR.IN Extintor de polvo químico ABC polivalente antibrasa de eficacia 43A/233B, de 12 kg. de agente extintor, tipo Parsi modelo PI-12-U o similar, con soporte, manómetro comprobable y manguera con difusor, según norma UNE 23110. Medida la unidad instalada.								
									2,00
04.05.08	u BOTIQUIN DE URGENCIA Botiquín de urgencia para obra con contenidos mínimos obligatorios, colocado. Ordenanza General de Seguridad e Higiene del 9-3-71 Art. 38 a 43.								
									2,00
SUBCAPÍTULO 04.06 SEÑALIZACIÓN DE OBRA									
04.06.01	Ud. PANEL DIRECCIONAL PROVISIONAL Ud. Panel Direccional tipo TB-2 de Retroreflectancia nivel 2 incluyendo poste galvanizado, tornillería, cimentación y anclaje, totalmente colocado. Esta unidad contempla su conservación, mantenimiento y reposición de estas actuaciones a lo largo de todo el periodo de la obra, así como su retirada una vez finalizada la obra. Amortizable en 5 obras.								
		3						3,00	
									3,00
04.06.02	Ud. CONO BALIZAMIENTO REFLECT. 700 mm Ud. Cono de balizamiento de PVC 3,3 kg. normal de 700 mm. de altura, colocado. Esta unidad contempla su conservación, mantenimiento y reposición de estas actuaciones a lo largo de todo el periodo de la obra, así como su retirada una vez finalizada la obra. Amortizable 5 obras.								
		50						50,00	
									50,00
04.06.03	Ud. BALIZA DESTELLANTE Ud. Baliza de obra TL-2 de destellos intermitentes de luz incandescente, lente 2 caras ambar d=200 mm, célula crepuscular automática. Esta unidad contempla su conservación, mantenimiento y reposición de estas actuaciones a lo largo de todo el periodo de la obra, así como su retirada una vez finalizada la obra. Amortizable en 5 obras.								
		50						50,00	

MEDICIONES

Pantalán de amarre de embarcaciones profesionales

Cód.	Descripción	Uds	Longitud	Anchura	Altura	Parciales	Cantidad	Precio	Importe
									50,00
04.06.04	Ud. CARTEL INFORMATIVO DE OBRAS								
	Ud. Cartel informativo de obras de 1 x 1.50 metros, i/colocación y desmontaje.								
		4					4,00		
									4,00
04.06.05	Ud. SEÑAL REFLEXIVA TRIANGULAR								
	Ud. Señal reflectante de nivel 2 triangular de 90 cm., incluso poste galvanizado de 80x40x2 mm., tornillería, cimentación y anclaje, totalmente colocado. Esta unidad contempla su conservación, mantenimiento y reposición de estas actuaciones a lo largo de todo el periodo de la obra, así como su retirada una vez finalizada la obra. Amortizable en 5 obras.								
		4					4,00		
									4,00
04.06.06	Ud. SEÑAL REFLEXIVA CIRCULAR								
	Ud. Señal reflectante de nivel 2 circular de 60 cm., incluso poste galvanizado de 80x40x2 mm., tornillería, cimentación y anclaje, totalmente colocad. Esta unidad contempla su conservación, mantenimiento y reposición de estas actuaciones a lo largo de todo el periodo de la obra, así como su retirada una vez finalizada la obra. Amortizable en 5 obras.								
		4					4,00		
									4,00
04.06.07	Ud. SEÑAL REFLEXIVA RECTANGULAR								
	Ud. Señal reflectante de nivel 2 rectangular de 90 x 135 cm., incluso poste galvanizado de 80x40x2 mm., tornillería, cimentación y anclaje, totalmente colocado. Esta unidad contempla su conservación, mantenimiento y reposición de estas actuaciones a lo largo de todo el periodo de la obra, así como su retirada una vez finalizada la obra. Amortizable en 5 obras.								
		4					4,00		
									4,00
04.06.08	MI. BARRERA MÓVIL NEW JERSEY BM-1850								
	Ml. Barrera móvil New Jersey BM-1850 de polietileno, rellenable de arena / agua, de medidas 1x0,80x0,50m, colocada. Esta unidad contempla su conservación, mantenimiento y reposición a lo largo de todo el periodo de la obra, así como su retirada una vez finalizada ésta. Amortizable en 10 obras.								
		1	30,00				30,00		
									30,00
04.06.09	ml MALLA PLÁSTICO ALTURA 1,20m								
	Suministro, montaje y desmontaje una vez terminadas las obras de malla de plástico para delimitación de zona en obras, constituida por malla de plástico color anaranjado de 1,20 metros de altura, suministrada en rollos de 50 metros, con postes a base de redondos de acero corrugado de 12 mm de diámetro.								
		1	100,00				100,00		

MEDICIONES

Pantalán de amarre de embarcaciones profesionales

Cód.	Descripción	Uds	Longitud	Anchura	Altura	Parciales	Cantidad	Precio	Importe
									100,00

04.06.10 ml VALLA TRASLADABLE GALVANIZADA 3,5x2,0m

Suministro y colocación de valla trasladable galvanizada en cuadrícula de 150x80 mm, con pies del mismo material, con bases prefabricadas de hormigón (amortización 30%), incluyendo su retirada a almacén del contratista una vez finalizadas las obras.

1	100,00					100,00			100,00
---	--------	--	--	--	--	--------	--	--	--------



**Cabildo de
Gran Canaria**
CONSEJERÍA DE PRESIDENCIA

4.2. Cuadros de precios.

**PANTALÁN DE AMARRE DE EMBARCACIONES PROFESIONALES
PUERTO DE TALIARTE, T.M. TELDE**



**Cabildo de
Gran Canaria**
CONSEJERÍA DE PRESIDENCIA

4.2.1. Cuadro de precios nº1.

**PANTALÁN DE AMARRE DE EMBARCACIONES PROFESIONALES
PUERTO DE TALIARTE, T.M. TELDE**

CUADRO DE PRECIOS 1

Pantalán de amarre de embarcaciones profesionales

Código	Ud	Descripción	Precio
--------	----	-------------	--------

CAPÍTULO 01 PANTALÁN FLOTANTE

01.01 MI. PANTALÁN FLOTANTE 2M ANCHO PERF. 18Kgm 739,04

Ml. Pantalán flotante de 2 m de ancho tipo "SR-18", realizado en perflería de aluminio calidad naval anticorrosivo A6005T6, con perfil principal de 18 kg/m, dotado de piso y defensas de composite de 25 mm de espesor, 12 flotadores de polietileno rotomoldeado con medidas 1750x513x540 mm (por cada tramo de 11,8 m de largo) y bandejas portables y tapas de registro desmontables por un lateral del piso. Franco bordo 0,55 m.
Incluido fabricación y suministro, transporte a obra, medios auxiliares necesarios (grúas etc), equipos adicionales y mano de obra en el montaje, totalmente instalado y terminado.

SETECIENTAS TREINTA Y NUEVE EUROS con CUATRO CÉNTIMOS.

01.02 Ud. VIGA GUÍA HEB-160 ACERO GALV. 6M 2.124,81

Ud. Viga guía HEB-160 en acero galvanizado de 6 m de longitud y con dos placas de fijación al muelle, incluso anclajes químicos.
Incluido fabricación y suministro, transporte a obra, medios auxiliares necesarios (grúas etc), equipos adicionales y mano de obra en el montaje, totalmente instalada y terminada.

DOS MIL CIENTO VEINTICUATRO EUROS con OCHENTA Y UN CÉNTIMOS.

01.03 Ud. ANILLA DESLIZANTE ALUMINIO NAVAL 570,22

Ud. Anilla deslizante para viga grey HEB-160, realizada en perflería de aluminio calidad naval anticorrosivo y dotada de 2 rodillos deslizantes de polietileno de alta resistencia a la abrasión con sus correspondientes ejes y pasadores en acero inox, incluso tornillería de fijación al pantalán.
Incluido fabricación y suministro, transporte a obra, medios auxiliares necesarios (grúas etc), equipos adicionales y mano de obra en el montaje, totalmente instalada y terminada.

QUINIENTAS SETENTA EUROS con VEINTIDOS CÉNTIMOS.

CUADRO DE PRECIOS 1

Pantalán de amarre de embarcaciones profesionales

Código	Ud Descripción	Precio
01.04	Ud. BALCONCILLO 2,5x1,5M Ud. Balconcillo de 2,5x1,5 m para fijación de pasarela al muelle, realizado en perfilera de aluminio calidad naval anticorrosivo A6005T6, con piso de composite de 25 mm y barandillado de seguridad perimetral, con ángulo de fijación al muelle y patas de arriostrado con anclajes. Incluido fabricación y suministro, transporte a obra, medios auxiliares necesarios (grúas etc), equipos adicionales y mano de obra en el montaje, totalmente instalado y terminado.	2.961,66
	DOS MIL NOVECIENTAS SESENTA Y UNA EUROS con SESENTA Y SEIS CÉNTIMOS.	
01.05	Ud. PASARELA 11,5x1M DE ACCESO A PANTALÁN Ud. Pasarela de 11,5x1 m para acceso al pantalán, realizada en perfilera de aluminio calidad naval anticorrosivo A6005T6, con piso de composite de 25 mm de espesor, barandillado de seguridad tipo Warren por los dos laterales dotado de pasamos de 1 m de altura y quitamiedos intermedios, ángulo de fijación a balconcillo y rampilla en la parte inferior, incluso chapas deslizantes. Incluso flotación extra para compensación de peso propio. Incluido fabricación y suministro, transporte a obra, medios auxiliares necesarios (grúas etc), equipos adicionales y mano de obra en el montaje, totalmente instalada y terminada.	5.156,38
	CINCO MIL CIENTO CINCUENTA Y SEIS EUROS con TREINTA Y OCHO CÉNTIMOS.	
01.06	Ud. CORNAMUSA DE AMARRE 6T Ud. Cornamusa de amarre tipo "SR" en fundición de aluminio con una carga de rotura a tracción de 6 toneladas, con sujeción a perfil de pantalán mediante tornillería de acero inoxidable. Incluido fabricación y suministro, transporte a obra, medios auxiliares necesarios (grúas etc), equipos adicionales y mano de obra en el montaje, totalmente instalada y terminada.	247,97
	DOSCIENTAS CUARENTA Y SIETE EUROS con NOVENTA Y SIETE CÉNTIMOS.	

CUADRO DE PRECIOS 1

Pantalán de amarre de embarcaciones profesionales

Código	Ud	Descripción	Precio
--------	----	-------------	--------

CAPÍTULO 02 OBRAS COMPLEMENTARIAS

02.01 Ud. BOLARDO ALUMINIO CR20T 398,19

Ud. Bolardo de aluminio anticorrosivo de calidad naval de 20t de carga de rotura, fijado al muelle existente mediante anclajes químicos tipo Hilti HIT RE500 y varillas roscadas de métrica M24x250 mm en acero inoxidable, con placa intermedia de polietileno.

Incluido fabricación y suministro, transporte a obra, medios auxiliares necesarios (grúas etc), equipos adicionales y mano de obra en el montaje, totalmente instalado y terminado.

TRESCIENTAS NOVENTA Y OCHO EUROS con DIECINUEVE CÉNTIMOS.

02.02 Ud. ESTRUCTURA SOPORTE Y PUERTA DE ACCESO A PANTALÁN 6.856,45

Ud. Puerta de acceso a pantalán de nueva ejecución, fabricada en acero inoxidable calidad 316L pulido, de geometría idéntica a las preexistentes en el puerto y según detalle de planos, fabricada en taller especialista, totalmente instalada, probada y terminada.

Esta unidad comprende las siguientes actuaciones:

- corte y bretirada del tramo de barandilla afectado por el nuevo acceso (3,0m)
- elaboración de la estructura de soporte y puerta, en acero inoxidable 316L pulido
- transporte a obra, suministro y colocación de la estructura de soporte y puerta
- transporte a obra, suministro y colocación de tableros de fenólico laterales según modelo existente y detalle de planos

SEIS MIL OCHOCIENTAS CINCUENTA Y SEIS EUROS con CUARENTA Y CINCO CÉNTIMOS.

CUADRO DE PRECIOS 1

Pantalán de amarre de embarcaciones profesionales

Código	Ud	Descripción	Precio
CAPÍTULO 03 GESTIÓN DE RESIDUOS DE CONSTRUCCIÓN			
03.01	tn	RESIDUOS METALICOS	5,00
		Canon de vertido controlado en centro de reciclaje, de residuos de metales mezclados no peligrosos (no especiales), procedentes de construcción o demolición, con código 170407 según el Catalogo Europeo de Residuos (ORDEN MAM/304/2002)	
		CINCO EUROS.	
03.02	tn	RESIDUOS DE MADERA	35,00
		Canon de vertido controlado en planta de gestor autorizado de residuos de madera de código 170201, según el catálogo Europeo de Residuos (ORDEN MAM/304/2002)	
		TREINTA Y CINCO EUROS.	
03.03	tn	RESIDUOS DE PAPEL	37,00
		Transporte y vertido controlado en planta de gestor autorizado de residuos de papel de código 200101, según el catálogo Europeo de Residuos (ORDEN MAM/304/2002)	
		TREINTA Y SIETE EUROS.	
03.04	tn	RESIDUOS DE PLÁSTICO	107,00
		Transporte y vertido controlado en planta de gestor autorizado de residuos de plástico de código 170203, según el catálogo Europeo de Residuos (ORDEN MAM/304/2002)	
		CIENTO SIETE EUROS.	
03.05	tn	RESIDUOS DE VIDRIO	107,00
		Transporte y vertido controlado en planta de gestor autorizado de residuos de vidrio de código 170202, según el catálogo Europeo de Residuos (ORDEN MAM/304/2002)	
		CIENTO SIETE EUROS.	
03.06	tn	RESIDUOS BIODEGRADABLES O BASURAS	58,00
		Transporte y vertido controlado en planta de gestor autorizado de residuos biodegradables o basuras municipales de código 200201, 200301, según el catálogo Europeo de Residuos (ORDEN MAM/304/2002)	
		CINCIENTA Y OCHO EUROS.	

CUADRO DE PRECIOS 1

Pantalán de amarre de embarcaciones profesionales

Código	Ud	Descripción	Precio
--------	----	-------------	--------

CAPÍTULO 04 SEGURIDAD Y SALUD

SUBCAPÍTULO 04.01 EQUIPOS DE PROTECCIÓN COLECTIVA

04.01.01	m2	PLANCHA ACERO PROTECCIÓN ZANJAS Plancha de acero en cubricion de zanjás, de 10 mm de espesor mínimo	95,00
-----------------	-----------	---	--------------

NOVENTA Y CINCO EUROS.

04.01.02	u	LÍNEA DE VIDA SEGÚN UNE EN 795 Línea de vida de longitud 20 m para arnés de seguridad, incluso montaje y desmontaje, amortizable en 5 obras, según UNE EN 795.	42,75
-----------------	----------	--	--------------

CUARENTA Y DOS EUROS con SETENTA Y CINCO CÉNTIMOS.

04.01.03	m	CUERDAS AUXILIARES CARGAS GANCHO GRÚA Cuerdas auxiliares para cargas suspendidas en gancho de grúa.	5,30
-----------------	----------	---	-------------

CINCO EUROS con TREINTA CÉNTIMOS.

04.01.04	m	SISTEMA PROV. PROT. BORDE UNE EN-13374 Sistemas provisionales de protección de borde, incluso montaje y desmontaje, amortizable en 5 obras, según UNE EN-13374	7,50
-----------------	----------	--	-------------

SIETE EUROS con CINCUENTA CÉNTIMOS.

SUBCAPÍTULO 04.02 EQUIPOS DE PROTECCIÓN INDIVIDUAL

04.02.01	u	CASCO DE SEGURIDAD Casco de seguridad con arnés de adaptación, homologado. Según Real Decreto 773/97.	2,50
-----------------	----------	---	-------------

DOS EUROS con CINCUENTA CÉNTIMOS.

04.02.02	u	GAFAS SEGURIDAD PROTECCIÓN IMPACTOS Gafas protectoras contra impactos, incoloras, homologadas, amortizables en 3 obras. Según Real Decreto 773/97.	3,71
-----------------	----------	--	-------------

TRES EUROS con SETENTA Y UN CÉNTIMOS.

04.02.03	u	MASCARILLA AUTOFILTRANTE GASES Y VAPORES Mascarilla autofiltrante para gases y vapores, amortizable en 3 usos. Según Real Decreto 773/97.	2,50
-----------------	----------	---	-------------

DOS EUROS con CINCUENTA CÉNTIMOS.

04.02.04	u	PROTECTORES AUDITIVOS Juego de tapones de silicona ajustables. Según Real Decreto 773/97	0,72
-----------------	----------	--	-------------

CERO EUROS con SETENTA Y DOS CÉNTIMOS.

CUADRO DE PRECIOS 1

Pantalán de amarre de embarcaciones profesionales

Código	Ud	Descripción	Precio
04.02.05	u	ARNÉS DE SEGURIDAD	28,29
		Arnés de seguridad para línea de vida UNE EN 795 con amarre dorsal y torsal, fabricado con cinta de nylon de 45mm y elementos metálicos de acero inoxidable homologado CE, amortizable en 5 obras. Según Norma UNE EN-361.	
		VEINTIOCHO EUROS con VEINTINUEVE CÉNTIMOS.	
04.02.06	u	ABSORBEDOR DE ENERGÍA	14,23
		Mini absorbedor de energía según norma UNE EN-355. Utilizando este absorbedor de energía se consigue amortiguar la fuerza sin que supere los 6kN. Hay que tener siempre en cuenta la distancia de frenado y respetar la distancia de caída. Amortizable en 5 obras.	
		CATORCE EUROS con VEINTITRES CÉNTIMOS.	
04.02.07	u	MONO DE TRABAJO	23,00
		Mono de protección, según UNE-EN 340, cumpliendo todos los requisitos de seguridad según el R.D. 1407/1992. Amortizable en 3 obras.	
		VEINTITRES EUROS.	
04.02.08	u	PETO REFLECTANTE DE SEGURIDAD	7,48
		Peto reflectante de seguridad personal con colores amarillo y rojo, amortizable en 3 obras. Según Real Decreto 773/97.	
		SIETE EUROS con CUARENTA Y OCHO CÉNTIMOS.	
04.02.09	u	GUANTES DE USO GENERAL	1,53
		Par de guantes de uso general, en lona y serraje. Según Real Decreto 773/97.	
		UNA EUROS con CINCUENTA Y TRES CÉNTIMOS.	
04.02.10	u	BOTAS DE SEGURIDAD	16,50
		Par de botas de seguridad con puntera metálica para refuerzo y plantillas de acero flexibles, para riesgos de perforación amortizable en 3 obras. Según Real Decreto 773/97.	
		DIECISEIS EUROS con CINCUENTA CÉNTIMOS.	
04.02.11	u	CHALECO REFLECTANTE	19,80
		Chaleco reflectante amortizable en 3 obras. Según Real Decreto 773/97.	
		DIECINUEVE EUROS con OCHENTA CÉNTIMOS.	

CUADRO DE PRECIOS 1

Pantalán de amarre de embarcaciones profesionales

Código	Ud	Descripción	Precio
04.02.12	u	CHALECO SALVAVIDAS Chaleco salvavidas amortizable en 3 obras. Según Real Decreto 773/97.	24,75
		VEINTICUATRO EUROS con SETENTA Y CINCO CÉNTIMOS.	

SUBCAPÍTULO 04.03 SEÑALIZACIÓN DE RIESGOS

04.03.01	m	MALLA POLIETILENO DE SEGURIDAD Malla de polietileno alta densidad con tratamiento antiultravioleta, color naranja de 1m. de altura, tipo stopper, i/colocación y desmontaje, amortizable en 3 usos.	0,22
		CERO EUROS con VEINTIDOS CÉNTIMOS.	
04.03.02	u	PLACA SEÑALIZACIÓN RIESGOS Placa señalización-información en PVC serigrafado de 50x30cm, fijada mecánicamente, i/ colocación y desmontaje amortizable en 3 obras. Según Real Decreto 485/1997.	2,16
		DOS EUROS con DIECISEIS CÉNTIMOS.	

SUBCAPÍTULO 04.04 MANO DE OBRA

04.04.01	h	FORMACIÓN EN SEGURIDAD Y SALUD Hora de formación en Seguridad y Salud. Una hora por semana impartida por un encargado en Seguridad y Salud.	43,20
		CUARENTA Y TRES EUROS con VEINTE CÉNTIMOS.	
04.04.02	h	COSTO COMITÉ SEGURIDAD Costo del Comité de Seguridad e Higiene en el Trabajo, considerando una reunión al mes de dos horas y formado por un técnico cualificado en materia de seguridad e higiene, dos trabajadores con categoría de oficial de 2ª o ayudante y un vigilante con categoría de oficial de 1ª. Ordenanza General de Seguridad e Higiene del 9-3-71 Art. 8.	80,00
		OCHENTA EUROS.	
04.04.03	h	RECURSOS PREVENTIVOS Coste de Recurso Preventivo de un trabajador que acredite haber realizado el curso de 60 horas del convenio general del sector de la Construcción en materia de prevención de riesgos laborales. Considerando necesaria su presencia la mitad del plazo de ejecución de la obra.	14,00
		CATORCE EUROS.	

CUADRO DE PRECIOS 1

Pantalán de amarre de embarcaciones profesionales

Código	Ud	Descripción	Precio
04.04.04	u	RECONOCIMIENTO MEDICO POR OBRERO	40,00
		Reconocimiento médico obligatorio anual por obrero.	

CUARENTA EUROS.

SUBCAPÍTULO 04.05 INSTALACIONES PROVISIONALES DE OBRA

04.05.01	u	COSTO MENSUAL LIMPIEZA Y DESINF.	79,93
		Costo mensual de limpieza y desinfección de casetas de obra, considerando dos horas a la semana un peón ordinario. Art 32 y 42.	

SETENTA Y NUEVE EUROS con NOVENTA Y TRES CÉNTIMOS.

04.05.02	u	TAQUILLA MADERA MELAMINA 4 TRAB.	90,66
		Taquilla para vestuario en melamina de 1,85 de alto, 50 de fondo y 30 cm. de ancho para 4 trabajadores, con una puerta formada por panel melaminado en color blanco, en laterales, techo y suelo, fondo en tablero perforado color blanco con tope trasero de plástico, puerta en panel DM forrada en formica en color a elegir con esquinas y cantos romos, cerradura de latón inoxidable con llave, tubo percha, y compás para limite de apertura de la puerta, colocada.	

NOVENTA EUROS con SESENTA Y SEIS CÉNTIMOS.

04.05.03	m	ALQUILER CASETA OBRA VESTUARIO COMEDOR 14 m2	150,00
		Alquiler mensual de caseta diáfana para almacén, vestuario o comedor de obra de dimensiones mínimas: 6,00x2,44x2,59 m y altura libre igual o mayor de 2,30 m con una superficie de al menos 14 m ² , realizada con cerramientos en panel perfilado de 40 mm de espesor, dotada de 1 puerta de acceso, 1 ventana de aluminio de 0,95x1,00 m con reja, pavimento de tablero agolemerado hidrófugo de 19 mm de espesor, incluyendo cuadro eléctrico de protección y maniobra, 1 luminaria con lámparas fluorescentes de 2x36w, y 1 interruptor, acometida provisional de fontanería, saneamiento y electricidad. Incluido la carga y transporte a obra, así como el transporte de vuelta una vez finalizadas las obras.	

CIENTO CINCUENTA EUROS.

CUADRO DE PRECIOS 1

Pantalán de amarre de embarcaciones profesionales

Código	Ud	Descripción	Precio
04.05.04	m	ALQUILER CASETA OBRA OFICINA 16,5 m2 Alquiler mensual de caseta para oficina de obra de dimensiones mínimas: 6,79x2,44x2,65 m y altura libre igual o mayor de 2,30 m con una superficie de al menos 16,5 m ² , realizada con cerramientos en panel perfilado de 40 mm de espesor, dotada de 1 puerta de acceso, 3 puertas interiores, 2 ventanas de aluminio de 0,95x1,00 m con reja, 1 ventana de aluminio de 0,60x0,30 m, pavimento de tablero aglomerado hidrófugo, incluyendo cuadro eléctrico de protección y maniobra, 2 luminarias con lámparas fluorescentes de 2x36w y 1 luminaria con lámpara fluorescente de 2x18w y difusores, interruptores, acometida provisional de fontanería, saneamiento y electricidad, 1 lavabo con pedestal y 1 inodoro de tanque bajo. Incluido la carga y transporte a obra, así como el transporte de vuelta una vez finalizadas las obras.	180,00
		CIENTO OCHENTA EUROS.	
04.05.05	u	CONTENEDOR-CUBO DE BASURAS 240L Suministro y colocación en la obra de contenedor para recogida selectiva de residuos de 240 litros de capacidad, dimensiones mínimas: 1080x730x480 mm, construido en polietileno de alta densidad inyectado reciclable, tratado contra los rayos UV, con dos ruedas.	90,00
		NOVENTA EUROS.	
04.05.06	m	ALQUILER SANITARIO PORTÁTIL Mes de alquiler de sanitario unipersonal (baño de obra) completo de doble pared y fabricado en polietileno de alta densidad por el método de inyección, con unas dimensiones mínimas de 2,29mx1,12mx1,22m, equipado con depósito de 265 litros de capacidad (el mayor del mercado), bomba de recirculación de mano, lavamanos con bomba de pie (agua fría) con capacidad mínima de 64 litros. No necesita conexión a la red de alcantarillado. Incluye una limpieza semanal del depósito.	100,00
		CIEN EUROS.	
04.05.07	u	EXTINTOR POLVO ABC 12 kg.PR.IN Extintor de polvo químico ABC polivalente antibrasa de eficacia 43A/233B, de 12 kg. de agente extintor, tipo Parsi modelo PI-12-U o similar, con soporte, manómetro comprobable y manguera con difusor, según norma UNE 23110. Medida la unidad instalada.	78,00
		SETENTA Y OCHO EUROS.	

CUADRO DE PRECIOS 1

Pantalán de amarre de embarcaciones profesionales

Código	Ud	Descripción	Precio
04.05.08	u	BOTIQUIN DE URGENCIA Botiquín de urgencia para obra con contenidos mínimos obligatorios, colocado. Ordenanza General de Seguridad e Higiene del 9-3-71 Art. 38 a 43.	62,86
		SESENTA Y DOS EUROS con OCHENTA Y SEIS CÉNTIMOS.	

SUBCAPÍTULO 04.06 SEÑALIZACIÓN DE OBRA

04.06.01	Ud.	PANEL DIRECCIONAL PROVISIONAL Ud. Panel Direccional tipo TB-2 de Retrorreflectancia nivel 2 incluyendo poste galvanizado, tornillería, cimentación y anclaje, totalmente colocado. Esta unidad contempla su conservación, mantenimiento y reposición de estas actuaciones a lo largo de todo el periodo e la obra, así como su retirada una vez finalizada la obra. Amortizable en 5 obras.	58,34
		CINCUENTA Y OCHO EUROS con TREINTA Y CUATRO CÉNTIMOS.	
04.06.02	Ud.	CONO BALIZAMIENTO REFLECT. 700 mm Ud. Cono de balizamiento de PVC 3,3 kg. normal de 700 mm. de altura, colocado. Esta unidad contempla su conservación, mantenimiento y reposición de estas actuaciones a lo largo de todo el periodo de la obra, así como su retirada una vez finalizada la obra. Amortizable 5 obras.	4,64
		CUATRO EUROS con SESENTA Y CUATRO CÉNTIMOS.	
04.06.03	Ud.	BALIZA DESTELLANTE Ud. Baliza de obra TL-2 de destellos intermitentes de luz incandescente, lente 2 caras ambar d=200 mm, célula crepuscular automática. Esta unidad contempla su conservación, mantenimiento y reposición de estas actuaciones a lo largo de todo el periodo de la obra, así como su retirada una vez finalizada la obra. Amortizable en 5 obras.	8,43
		OCHO EUROS con CUARENTA Y TRES CÉNTIMOS.	
04.06.04	Ud.	CARTEL INFORMATIVO DE OBRAS Ud. Cartel informativo de obras de 1 x 1.50 metros, i/colocación y desmontaje.	163,55
		CIENTO SESENTA Y TRES EUROS con CINCUENTA Y CINCO CÉNTIMOS.	

CUADRO DE PRECIOS 1

Pantalán de amarre de embarcaciones profesionales

Código	Ud	Descripción	Precio
04.06.05	Ud.	SEÑAL REFLEXIVA TRIANGULAR	33,06
		Ud. Señal reflectante de nivel 2 triangular de 90 cm., incluso poste galvanizado de 80x40x2 mm., tornillería, cimentación y anclaje, totalmente colocado. Esta unidad contempla su conservación, mantenimiento y reposición de estas actuaciones a lo largo de todo el periodo de la obra, así como su retirada una vez finalizada la obra. Amortizable en 5 obras.	
		TREINTA Y TRES EUROS con SEIS CÉNTIMOS.	
04.06.06	Ud.	SEÑAL REFLEXIVA CIRCULAR	24,32
		Ud. Señal reflectante de nivel 2 circular de 60 cm., incluso poste galvanizado de 80x40x2 mm., tornillería, cimentación y anclaje, totalmente colocad. Esta unidad contempla su conservación, mantenimiento y reposición de estas actuaciones a lo largo de todo el periodo de la obra, así como su retirada una vez finalizada la obra. Amortizable en 5 obras.	
		VEINTICUATRO EUROS con TREINTA Y DOS CÉNTIMOS.	
04.06.07	Ud.	SEÑAL REFLEXIVA RECTANGULAR	33,96
		Ud. Señal reflectante de nivel 2 rectangular de 90 x 135 cm., incluso poste galvanizado de 80x40x2 mm., tornillería, cimentación y anclaje, totalmente colocado. Esta unidad contempla su conservación, mantenimiento y reposición de estas actuaciones a lo largo de todo el periodo de la obra, así como su retirada una vez finalizada la obra. Amortizable en 5 obras.	
		TREINTA Y TRES EUROS con NOVENTA Y SEIS CÉNTIMOS.	
04.06.08	MI.	BARRERA MÓVIL NEW JERSEY BM-1850	6,77
		Ml. Barrera móvil New Jersey BM-1850 de polietileno, rellenable de arena / agua, de medidas 1x0,80x0,50m, colocada. Esta unidad contempla su conservación, mantenimiento y reposición a lo largo de todo el periodo de la obra, así como su retirada una vez finalizada ésta. Amortizable en 10 obras.	
		SEIS EUROS con SETENTA Y SIETE CÉNTIMOS.	
04.06.09	ml	MALLA PLÁSTICO ALTURA 1,20m	4,02
		Suministro, montaje y desmontaje una vez terminadas las obras de malla de plástico para delimitación de zona en obras, constituida por malla de plástico color anaranjado de 1,20 metros de altura, suministrada en rollos de 50 metros, con postes a base de redondos de acero corrugado de 12 mm de diámetro.	
		CUATRO EUROS con DOS CÉNTIMOS.	

CUADRO DE PRECIOS 1

Pantalán de amarre de embarcaciones profesionales

Código	Ud	Descripción	Precio
04.06.10	ml	VALLA TRASLADABLE GALVANIZADA 3,5x2,0m Suministro y colocación de valla trasladable galvanizada en cuadrícula de 150x80 mm, con pies del mismo material, con bases prefabricadas de hormigón (amortización 30%), incluyendo su retirada a almacén del contratista una vez finalizadas las obras.	2,15

DOS EUROS con QUINCE CÉNTIMOS.

Las Palmas de Gran Canaria , octubre de 2.020

Autor del proyecto
El Ingeniero de Caminos, Canales y Puertos

Vº Bº El Ingeniero Director
El Ingeniero de Caminos, Canales y Puertos

Fdo: Jorge Daniel Lindes Torres
Colegiado nº 18.337

Fdo: Ángel García Gris



**Cabildo de
Gran Canaria**
CONSEJERÍA DE PRESIDENCIA

4.2.2. Cuadro de precios nº2.

**PANTALÁN DE AMARRE DE EMBARCACIONES PROFESIONALES
PUERTO DE TALIARTE, T.M. TELDE**

CUADRO DE PRECIOS 2

Pantalán de amarre de embarcaciones profesionales

Código	Ud	Descripción	Precio
--------	----	-------------	--------

CAPÍTULO 01 PANTALÁN FLOTANTE

01.01 MI. PANTALÁN FLOTANTE 2M ANCHO PERF. 18Kgm

Ml. Pantalán flotante de 2 m de ancho tipo "SR-18", realizado en perfilera de aluminio calidad naval anticorrosivo A6005T6, con perfil principal de 18 kg/m, dotado de piso y defensas de composite de 25 mm de espesor, 12 flotadores de polietileno rotomoldeado con medidas 1750x513x540 mm (por cada tramo de 11,8 m de largo) y bandejas portables y tapas de registro desmontables por un lateral del piso. Franco bordo 0,55 m.

Incluido fabricación y suministro, transporte a obra, medios auxiliares necesarios (grúas etc), equipos adicionales y mano de obra en el montaje, totalmente instalado y terminado.

Mano de obra.....	134,64
Resto de obra y materiales.....	604,40
TOTAL PARTIDA.....	739,04

01.02 Ud. VIGA GUÍA HEB-160 ACERO GALV. 6M

Ud. Viga guía HEB-160 en acero galvanizado de 6 m de longitud y con dos placas de fijación al muelle, incluso anclajes químicos.

Incluido fabricación y suministro, transporte a obra, medios auxiliares necesarios (grúas etc), equipos adicionales y mano de obra en el montaje, totalmente instalada y terminada.

Mano de obra.....	134,64
Resto de obra y materiales.....	1.990,17
TOTAL PARTIDA.....	2.124,81

01.03 Ud. ANILLA DESLIZANTE ALUMINIO NAVAL

Ud. Anilla deslizante para viga grey HEB-160, realizada en perfilera de aluminio calidad naval anticorrosivo y dotada de 2 rodillos deslizantes de polietileno de alta resistencia a la abrasión con sus correspondientes ejes y pasadores en acero inox, incluso tornillería de fijación al pantalán.

Incluido fabricación y suministro, transporte a obra, medios auxiliares necesarios (grúas etc), equipos adicionales y mano de obra en el montaje, totalmente instalada y terminada.

Mano de obra.....	134,64
Resto de obra y materiales.....	435,58
TOTAL PARTIDA.....	570,22

CUADRO DE PRECIOS 2

Pantalán de amarre de embarcaciones profesionales

Código	Ud	Descripción	Precio
01.04	Ud.	BALCONCILLO 2,5x1,5M	
		Ud. Balconcillo de 2,5x1,5 m para fijación de pasarela al muelle, realizado en perfilera de aluminio calidad naval anticorrosivo A6005T6, con piso de composite de 25 mm y barandillado de seguridad perimetral, con ángulo de fijación al muelle y patas de arriostrado con anclajes. Incluido fabricación y suministro, transporte a obra, medios auxiliares necesarios (grúas etc), equipos adicionales y mano de obra en el montaje, totalmente instalado y terminado.	
		Mano de obra.....	134,64
		Resto de obra y materiales.....	2.827,02
		TOTAL PARTIDA.....	2.961,66
01.05	Ud.	PASARELA 11,5x1M DE ACCESO A PANTALÁN	
		Ud. Pasarela de 11,5x1 m para acceso al pantalán, realizada en perfilera de aluminio calidad naval anticorrosivo A6005T6, con piso de composite de 25 mm de espesor, barandillado de seguridad tipo Warren por los dos laterales dotado de pasamamos de 1 m de altura y quitamiedos intermedios, ángulo de fijación a balconcillo y rampilla en la parte inferior, incluso chapas deslizantes. Incluso flotación extra para compensación de peso propio. Incluido fabricación y suministro, transporte a obra, medios auxiliares necesarios (grúas etc), equipos adicionales y mano de obra en el montaje, totalmente instalada y terminada.	
		Mano de obra.....	134,64
		Resto de obra y materiales.....	5.021,74
		TOTAL PARTIDA.....	5.156,38
01.06	Ud.	CORNAMUSA DE AMARRE 6T	
		Ud. Cornamusa de amarre tipo "SR" en fundición de aluminio con una carga de rotura a tracción de 6 toneladas, con sujeción a perfil de pantalán mediante tornillería de acero inoxidable. Incluido fabricación y suministro, transporte a obra, medios auxiliares necesarios (grúas etc), equipos adicionales y mano de obra en el montaje, totalmente instalada y terminada.	
		Mano de obra.....	134,64
		Resto de obra y materiales.....	113,33
		TOTAL PARTIDA.....	247,97

CUADRO DE PRECIOS 2

Pantalán de amarre de embarcaciones profesionales

Código	Ud	Descripción	Precio
--------	----	-------------	--------

CAPÍTULO 02 OBRAS COMPLEMENTARIAS

02.01 Ud. BOLARDO ALUMINIO CR20T

Ud. Bolardo de aluminio anticorrosivo de calidad naval de 20t de carga de rotura, fijado al muelle existente mediante anclajes químicos tipo Hilti HIT RE500 y varillas roscadas de métrica M24x250 mm en acero inoxidable, con placa intermedia de polietileno.

Incluido fabricación y suministro, transporte a obra, medios auxiliares necesarios (grúas etc), equipos adicionales y mano de obra en el montaje, totalmente instalado y terminado.

Mano de obra.....	126,23
Resto de obra y materiales.....	271,96
TOTAL PARTIDA.....	398,19

02.02 Ud. ESTRUCTURA SOPORTE Y PUERTA DE ACCESO A PANTALÁN

Ud. Puerta de acceso a pantalán de nueva ejecución, fabricada en acero inoxidable calidad 316L pulido, de geometría idéntica a las preexistentes en el puerto y según detalle de planos, fabricada en taller especialista, totalmente instalada, probada y terminada.

Esta unidad comprende las siguientes actuaciones:

- corte y bretirada del tramo de barandilla afectado por el nuevo acceso (3,0m)
- elaboración de la estructura de soporte y puerta, en acero inoxidable 316L pulido
- transporte a obra, suministro y colocación de la estructura de soporte y puerta
- transporte a obra, suministro y colocación de tableros de fenólico laterales según modelo existente y detalle de planos

Mano de obra.....	841,52
Resto de obra y materiales.....	6.014,93
TOTAL PARTIDA.....	6.856,45

CUADRO DE PRECIOS 2

Pantalán de amarre de embarcaciones profesionales

Código	Ud	Descripción	Precio
--------	----	-------------	--------

CAPÍTULO 03 GESTIÓN DE RESIDUOS DE CONSTRUCCIÓN

03.01 tn RESIDUOS METALICOS

Canon de vertido controlado en centro de reciclaje, de residuos de metales mezclados no peligrosos (no especiales), procedentes de construcción o demolición, con código 170407 según el Catalogo Europeo de Residuos (ORDEN MAM/304/2002)

Resto de obra y materiales.....	5,00
TOTAL PARTIDA.....	5,00

03.02 tn RESIDUOS DE MADERA

Canon de vertido controlado en planta de gestor autorizado de residuos de madera de código 170201, según el catálogo Europeo de Residuos (ORDEN MAM/304/2002)

Resto de obra y materiales.....	35,00
TOTAL PARTIDA.....	35,00

03.03 tn RESIDUOS DE PAPEL

Transporte y vertido controlado en planta de gestor autorizado de residuos de papel de código 200101, según el catálogo Europeo de Residuos (ORDEN MAM/304/2002)

Maquinaria.....	7,00
Resto de obra y materiales.....	30,00
TOTAL PARTIDA.....	37,00

03.04 tn RESIDUOS DE PLÁSTICO

Transporte y vertido controlado en planta de gestor autorizado de residuos de plástico de código 170203, según el catálogo Europeo de Residuos (ORDEN MAM/304/2002)

Maquinaria.....	7,00
Resto de obra y materiales.....	100,00
TOTAL PARTIDA.....	107,00

03.05 tn RESIDUOS DE VIDRIO

Transporte y vertido controlado en planta de gestor autorizado de residuos de vidrio de código 170202, según el catálogo Europeo de Residuos (ORDEN MAM/304/2002)

Maquinaria.....	7,00
Resto de obra y materiales.....	100,00
TOTAL PARTIDA.....	107,00

CUADRO DE PRECIOS 2

Pantalán de amarre de embarcaciones profesionales

Código	Ud	Descripción	Precio
03.06	tn	RESIDUOS BIODEGRADABLES O BASURAS	
		Transporte y vertido controlado en planta de gestor autorizado de residuos biodegradables o basuras municipales de código 200201, 200301, según el catálogo Europeo de Residuos (ORDEN MAM/304/2002)	
		Maquinaria.....	8,00
		Resto de obra y materiales.....	50,00
		TOTAL PARTIDA.....	58,00

CUADRO DE PRECIOS 2

Pantalán de amarre de embarcaciones profesionales

Código	Ud	Descripción	Precio
--------	----	-------------	--------

CAPÍTULO 04 SEGURIDAD Y SALUD

SUBCAPÍTULO 04.01 EQUIPOS DE PROTECCIÓN COLECTIVA

04.01.01 m2 PLANCHA ACERO PROTECCIÓN ZANJAS

Plancha de acero en cubricion de zanjas, de 10 mm de espesor minimo

Resto de obra y materiales..... 95,00

TOTAL PARTIDA..... 95,00

04.01.02 u LÍNEA DE VIDA SEGÚN UNE EN 795

Línea de vida de longitud 20 m para arnés de seguridad, incluso montaje y desmontaje, amortizable en 5 obras, según UNE EN 795.

Resto de obra y materiales..... 42,75

TOTAL PARTIDA..... 42,75

04.01.03 m CUERDAS AUXILIARES CARGAS GANCHO GRÚA

Cuerdas auxiliares para cargas suspendidas en gancho de grúa.

Resto de obra y materiales..... 5,30

TOTAL PARTIDA..... 5,30

04.01.04 m SISTEMA PROV. PROT. BORDE UNE EN-13374

Sistemas provisionales de protección de borde, incluso montaje y desmontaje, amortizable en 5 obras, según UNE EN-13374

Resto de obra y materiales..... 7,50

TOTAL PARTIDA..... 7,50

CUADRO DE PRECIOS 2

Pantalán de amarre de embarcaciones profesionales

Código	Ud	Descripción	Precio
SUBCAPÍTULO 04.02 EQUIPOS DE PROTECCIÓN INDIVIDUAL			
04.02.01	u	CASCO DE SEGURIDAD	
		Casco de seguridad con arnés de adaptación, homologado. Según Real Decreto 773/97.	
		Resto de obra y materiales.....	2,50
		TOTAL PARTIDA.....	2,50
04.02.02	u	GAFAS SEGURIDAD PROTECCIÓN IMPACTOS	
		Gafas protectoras contra impactos, incoloras, homologadas, amortizables en 3 obras. Según Real Decreto 773/97.	
		Resto de obra y materiales.....	3,71
		TOTAL PARTIDA.....	3,71
04.02.03	u	MASCARILLA AUTOFILTRANTE GASES Y VAPORES	
		Mascarilla autofiltrante para gases y vapores, amortizable en 3 usos. Según Real Decreto 773/97.	
		Resto de obra y materiales.....	2,50
		TOTAL PARTIDA.....	2,50
04.02.04	u	PROTECTORES AUDITIVOS	
		Juego de tapones de silicona ajustables. Según Real Decreto 773/97	
		Resto de obra y materiales.....	0,72
		TOTAL PARTIDA.....	0,72
04.02.05	u	ARNÉS DE SEGURIDAD	
		Arnés de seguridad para línea de vida UNE EN 795 con amarre dorsal y torsal, fabricado con cinta de nylon de 45mm y elementos metálicos de acero inoxidable homologado CE, amortizable en 5 obras. Según Norma UNE EN-361.	
		Resto de obra y materiales.....	28,29
		TOTAL PARTIDA.....	28,29
04.02.06	u	ABSORBEDOR DE ENERGÍA	
		Mini absorbedor de energía según norma UNE EN-355. Utilizando este absorbedor de energía se consigue amortiguar la fuerza sin que supere los 6kN. Hay que tener siempre en cuenta la distancia de frenado y respetar la distancia de caída. Amortizable en 5 obras.	
		Resto de obra y materiales.....	14,23
		TOTAL PARTIDA.....	14,23

CUADRO DE PRECIOS 2

Pantalán de amarre de embarcaciones profesionales

Código	Ud	Descripción	Precio
04.02.07	u	MONO DE TRABAJO	
		Mono de protección, según UNE-EN 340, cumpliendo todos los requisitos de seguridad según el R.D. 1407/1992. Amortizable en 3 obras.	
		Resto de obra y materiales.....	23,00
		TOTAL PARTIDA.....	23,00
04.02.08	u	PETO REFLECTANTE DE SEGURIDAD	
		Peto reflectante de seguridad personal con colores amarillo y rojo, amortizable en 3 obras. Según Real Decreto 773/97.	
		Resto de obra y materiales.....	7,48
		TOTAL PARTIDA.....	7,48
04.02.09	u	GUANTES DE USO GENERAL	
		Par de guantes de uso general, en lona y serraje. Según Real Decreto 773/97.	
		Resto de obra y materiales.....	1,53
		TOTAL PARTIDA.....	1,53
04.02.10	u	BOTAS DE SEGURIDAD	
		Par de botas de seguridad con puntera metálica para refuerzo y plantillas de acero flexibles, para riesgos de perforación amortizable en 3 obras. Según Real Decreto 773/97.	
		Resto de obra y materiales.....	16,50
		TOTAL PARTIDA.....	16,50
04.02.11	u	CHALECO REFLECTANTE	
		Chaleco reflectante amortizable en 3 obras. Según Real Decreto 773/97.	
		Resto de obra y materiales.....	19,80
		TOTAL PARTIDA.....	19,80
04.02.12	u	CHALECO SALVAVIDAS	
		Chaleco salvavidas amortizable en 3 obras. Según Real Decreto 773/97.	
		Resto de obra y materiales.....	24,75
		TOTAL PARTIDA.....	24,75

CUADRO DE PRECIOS 2

Pantalán de amarre de embarcaciones profesionales

Código	Ud	Descripción	Precio
--------	----	-------------	--------

SUBCAPÍTULO 04.03 SEÑALIZACIÓN DE RIESGOS

04.03.01 m MALLA POLIETILENO DE SEGURIDAD

Malla de polietileno alta densidad con tratamiento antiultravioleta, color naranja de 1m. de altura, tipo stopper, i/colocación y desmontaje, amortizable en 3 usos.

Resto de obra y materiales..... 0,22

TOTAL PARTIDA..... 0,22

04.03.02 u PLACA SEÑALIZACIÓN RIESGOS

Placa señalización-información en PVC serigrafado de 50x30cm, fijada mecánicamente, i/ colocación y desmontaje amortizable en 3 obras. Según Real Decreto 485/1997.

Resto de obra y materiales..... 2,16

TOTAL PARTIDA..... 2,16

SUBCAPÍTULO 04.04 MANO DE OBRA

04.04.01 h FORMACIÓN EN SEGURIDAD Y SALUD

Hora de formación en Seguridad y Salud. Una hora por semana impartida por un encargado en Seguridad y Salud.

Resto de obra y materiales..... 43,20

TOTAL PARTIDA..... 43,20

04.04.02 h COSTO COMITÉ SEGURIDAD

Costo del Comité de Seguridad e Higiene en el Trabajo, considerando una reunión al mes de dos horas y formado por un técnico cualificado en materia de seguridad e higiene, dos trabajadores con categoría de oficial de 2ª o ayudante y un vigilante con categoría de oficial de 1ª. Ordenanza General de Seguridad e Higiene del 9-3-71 Art. 8.

Resto de obra y materiales..... 80,00

TOTAL PARTIDA..... 80,00

04.04.03 h RECURSOS PREVENTIVOS

Coste de Recurso Preventivo de un trabajador que acredite haber realizado el curso de 60 horas del convenio general del sector de la Construcción en materia de prevención de riesgos laborales. Considerando necesaria su presencia la mitad del plazo de ejecución de la obra.

Mano de obra..... 14,00

TOTAL PARTIDA..... 14,00

CUADRO DE PRECIOS 2

Pantalán de amarre de embarcaciones profesionales

Código	Ud	Descripción	Precio
04.04.04	u	RECONOCIMIENTO MEDICO POR OBRERO	
		Reconocimiento médico obligatorio anual por obrero.	
		Resto de obra y materiales.....	40,00
		TOTAL PARTIDA.....	40,00

SUBCAPÍTULO 04.05 INSTALACIONES PROVISIONALES DE OBRA

04.05.01	u	COSTO MENSUAL LIMPIEZA Y DESINF.	
		Costo mensual de limpieza y desinfección de casetas de obra, considerando dos horas a la semana un peón ordinario. Art 32 y 42.	
		Resto de obra y materiales.....	79,93
		TOTAL PARTIDA.....	79,93

04.05.02	u	TAQUILLA MADERA MELAMINA 4 TRAB.	
		Taquilla para vestuario en melamina de 1,85 de alto, 50 de fondo y 30 cm. de ancho para 4 trabajadores, con una puerta formada por panel melaminado en color blanco, en laterales, techo y suelo, fondo en tablero perforado color blanco con tope trasero de plástico, puerta en panel DM forrada en formica en color a elegir con esquinas y cantos romos, cerradura de latón inoxidable con llave, tubo percha, y compás para limite de apertura de la puerta, colocada.	
		Resto de obra y materiales.....	90,66
		TOTAL PARTIDA.....	90,66

04.05.03	m	ALQUILER CASETA OBRA VESTUARIO COMEDOR 14 m2	
		Alquiler mensual de caseta diáfana para almacén, vestuario o comedor de obra de dimensiones mínimas: 6,00x2,44x2,59 m y altura libre igual o mayor de 2,30 m con una superficie de al menos 14 m ² , realizada con cerramientos en panel perfilado de 40 mm de espesor, dotada de 1 puerta de acceso, 1 ventana de aluminio de 0,95x1,00 m con reja, pavimento de tablero agolemerado hidrófugo de 19 mm de espesor, incluyendo cuadro eléctrico de protección y maniobra, 1 luminaria con lámparas fluorescentes de 2x36w, y 1 interruptor, acometida provisional de fontanería, saneamiento y electricidad. Incluido la carga y transporte a obra, así como el transporte de vuelta una vez finalizadas las obras.	
		Resto de obra y materiales.....	150,00
		TOTAL PARTIDA.....	150,00

CUADRO DE PRECIOS 2

Pantalán de amarre de embarcaciones profesionales

Código	Ud	Descripción	Precio
04.05.04	m	ALQUILER CASETA OBRA OFICINA 16,5 m2 Alquiler mensual de caseta para oficina de obra de dimensiones mínimas: 6,79x2,44x2,65 m y altura libre igual o mayor de 2,30 m con una superficie de al menos 16,5 m ² , realizada con cerramientos en panel perfilado de 40 mm de espesor, dotada de 1 puerta de acceso, 3 puertas interiores, 2 ventanas de aluminio de 0,95x1,00 m con reja, 1 ventana de aluminio de 0,60x0,30 m, pavimento de tablero aglomerado hidrófugo, incluyendo cuadro eléctrico de protección y maniobra, 2 luminarias con lámparas fluorescentes de 2x36w y 1 luminaria con lámpara fluorescente de 2x18w y difusores, interruptores, acometida provisional de fontanería, saneamiento y electricidad, 1 lavabo con pedestal y 1 inodoro de tanque bajo. Incluido la carga y transporte a obra, así como el transporte de vuelta una vez finalizadas las obras.	
		Resto de obra y materiales.....	180,00
		TOTAL PARTIDA.....	180,00
04.05.05	u	CONTENEDOR-CUBO DE BASURAS 240L Suministro y colocación en la obra de contenedor para recogida selectiva de residuos de 240 litros de capacidad, dimensiones mínimas: 1080x730x480 mm, construido en polietileno de alta densidad inyectado reciclable, tratado contra los rayos UV, con dos ruedas.	
		Resto de obra y materiales.....	90,00
		TOTAL PARTIDA.....	90,00
04.05.06	m	ALQUILER SANITARIO PORTÁTIL Mes de alquiler de sanitario unipersonal (baño de obra) completo de doble pared y fabricado en polietileno de alta densidad por el método de inyección, con unas dimensiones mínimas de 2,29mx1,12mx1,22m, equipado con depósito de 265 litros de capacidad (el mayor del mercado), bomba de recirculación de mano, lavamanos con bomba de pie (agua fría) con capacidad mínima de 64 litros. No necesita conexión a la red de alcantarillado. Incluye una limpieza semanal del depósito.	
		Resto de obra y materiales.....	100,00
		TOTAL PARTIDA.....	100,00
04.05.07	u	EXTINTOR POLVO ABC 12 kg.PR.IN Extintor de polvo químico ABC polivalente antibrasa de eficacia 43A/233B, de 12 kg. de agente extintor, tipo Parsi modelo PI-12-U o similar, con soporte, manómetro comprobable y manguera con difusor, según norma UNE 23110. Medida la unidad instalada.	
		Resto de obra y materiales.....	78,00
		TOTAL PARTIDA.....	78,00

CUADRO DE PRECIOS 2

Pantalán de amarre de embarcaciones profesionales

Código	Ud	Descripción	Precio
04.05.08	u	BOTIQUIN DE URGENCIA	
		Botiquín de urgencia para obra con contenidos mínimos obligatorios, colocado. Ordenanza General de Seguridad e Higiene del 9-3-71 Art. 38 a 43.	
		Resto de obra y materiales.....	62,86
		TOTAL PARTIDA.....	62,86

SUBCAPÍTULO 04.06 SEÑALIZACIÓN DE OBRA

04.06.01 Ud. PANEL DIRECCIONAL PROVISIONAL

Ud. Panel Direccional tipo TB-2 de Retrorreflectancia nivel 2 incluyendo poste galvanizado, tornillería, cimentación y anclaje, totalmente colocado. Esta unidad contempla su conservación, mantenimiento y reposición de estas actuaciones a lo largo de todo el periodo e la obra, así como su retirada una vez finalizada la obra. Amortizable en 5 obras.

Mano de obra.....	1,26
Resto de obra y materiales.....	57,08
TOTAL PARTIDA.....	58,34

04.06.02 Ud. CONO BALIZAMIENTO REFLECT. 700 mm

Ud. Cono de balizamiento de PVC 3,3 kg. normal de 700 mm. de altura, colocado. Esta unidad contempla su conservación, mantenimiento y reposición de estas actuaciones a lo largo de todo el periodo de la obra, así como su retirada una vez finalizada la obra. Amortizable 5 obras.

Mano de obra.....	1,26
Resto de obra y materiales.....	3,38
TOTAL PARTIDA.....	4,64

04.06.03 Ud. BALIZA DESTELLANTE

Ud. Baliza de obra TL-2 de destellos intermitentes de luz incandescente, lente 2 caras ambar d=200 mm, célula crepuscular automática. Esta unidad contempla su conservación, mantenimiento y reposición de estas actuaciones a lo largo de todo el periodo de la obra, así como su retirada una vez finalizada la obra. Amortizable en 5 obras.

Mano de obra.....	1,26
Resto de obra y materiales.....	7,17
TOTAL PARTIDA.....	8,43

04.06.04 Ud. CARTEL INFORMATIVO DE OBRAS

Ud. Cartel informativo de obras de 1 x 1.50 metros, i/colocación y desmontaje.

Mano de obra.....	1,26
Resto de obra y materiales.....	162,29
TOTAL PARTIDA.....	163,55

CUADRO DE PRECIOS 2

Pantalán de amarre de embarcaciones profesionales

Código	Ud	Descripción	Precio
04.06.05	Ud.	SEÑAL REFLEXIVA TRIANGULAR	
		Ud. Señal reflectante de nivel 2 triangular de 90 cm., incluso poste galvanizado de 80x40x2 mm., tornillería, cimentación y anclaje, totalmente colocado. Esta unidad contempla su conservación, mantenimiento y reposición de estas actuaciones a lo largo de todo el periodo de la obra, así como su retirada una vez finalizada la obra. Amortizable en 5 obras.	
		Mano de obra.....	1,26
		Resto de obra y materiales.....	31,80
		TOTAL PARTIDA.....	33,06
04.06.06	Ud.	SEÑAL REFLEXIVA CIRCULAR	
		Ud. Señal reflectante de nivel 2 circular de 60 cm., incluso poste galvanizado de 80x40x2 mm., tornillería, cimentación y anclaje, totalmente colocad. Esta unidad contempla su conservación, mantenimiento y reposición de estas actuaciones a lo largo de todo el periodo de la obra, así como su retirada una vez finalizada la obra. Amortizable en 5 obras.	
		Mano de obra.....	1,26
		Resto de obra y materiales.....	23,06
		TOTAL PARTIDA.....	24,32
04.06.07	Ud.	SEÑAL REFLEXIVA RECTANGULAR	
		Ud. Señal reflectante de nivel 2 rectangular de 90 x 135 cm., incluso poste galvanizado de 80x40x2 mm., tornillería, cimentación y anclaje, totalmente colocado. Esta unidad contempla su conservación, mantenimiento y reposición de estas actuaciones a lo largo de todo el periodo de la obra, así como su retirada una vez finalizada la obra. Amortizable en 5 obras.	
		Mano de obra.....	1,26
		Resto de obra y materiales.....	32,70
		TOTAL PARTIDA.....	33,96
04.06.08	MI.	BARRERA MÓVIL NEW JERSEY BM-1850	
		MI. Barrera móvil New Jersey BM-1850 de polietileno, rellenable de arena / agua, de medidas 1x0,80x0,50m, colocada. Esta unidad contempla su conservación, mantenimiento y reposición a lo largo de todo el periodo de la obra, así como su retirada una vez finalizada ésta. Amortizable en 10 obras.	
		Mano de obra.....	1,26
		Resto de obra y materiales.....	5,51
		TOTAL PARTIDA.....	6,77

CUADRO DE PRECIOS 2

Pantalán de amarre de embarcaciones profesionales

Código	Ud	Descripción	Precio
04.06.09	ml	MALLA PLÁSTICO ALTURA 1,20m Suministro, montaje y desmontaje una vez terminadas las obras de malla de plástico para delimitación de zona en obras, constituida por malla de plástico color anaranjado de 1,20 metros de altura, suministrada en rollos de 50 metros, con postes a base de redondos de acero corrugado de 12 mm de diámetro.	
		Resto de obra y materiales.....	4,02
		TOTAL PARTIDA.....	4,02
04.06.10	ml	VALLA TRASLADABLE GALVANIZADA 3,5x2,0m Suministro y colocación de valla trasladable galvanizada en cuadrícula de 150x80 mm, con pies del mismo material, con bases prefabricadas de hormigón (amortización 30%), incluyendo su retirada a almacén del contratista una vez finalizadas las obras.	
		Resto de obra y materiales.....	2,15
		TOTAL PARTIDA.....	2,15

Las Palmas de Gran Canaria , octubre de 2.020

Autor del proyecto
El Ingeniero de Caminos, Canales y Puertos

Vº Bº El Ingeniero Director
El Ingeniero de Caminos, Canales y Puertos

Fdo: Jorge Daniel Lindes Torres
Colegiado nº 18.337

Fdo: Ángel García Gris



**Cabildo de
Gran Canaria**
CONSEJERÍA DE PRESIDENCIA

4.3. Presupuesto.

**PANTALÁN DE AMARRE DE EMBARCACIONES PROFESIONALES
PUERTO DE TALIARTE, T.M. TELDE**

PRESUPUESTO

Pantalán de amarre de embarcaciones profesionales

Cód.	Descripción	Cantidad	Precio	Importe
CAPÍTULO 01 PANTALÁN FLOTANTE				
01.01	MI. PANTALÁN FLOTANTE 2M ANCHO PERF. 18Kgm MI. Pantalán flotante de 2 m de ancho tipo "SR-18", realizado en perfilera de aluminio calidad naval anticorrosivo A6005T6, con perfil principal de 18 kg/m, dotado de piso y defensas de composite de 25 mm de espesor, 12 flotadores de polietileno rotomoldeado con medidas 1750x513x540 mm (por cada tramo de 11,8 m de largo) y bandejas portacables y tapas de registro desmontables por un lateral del piso. Franco bordo 0,55 m. Incluido fabricación y suministro, transporte a obra, medios auxiliares necesarios (grúas etc), equipos adicionales y mano de obra en el montaje, totalmente instalado y terminado.	101,00	739,04	74.643,04
01.02	Ud. VIGA GUÍA HEB-160 ACERO GALV. 6M Ud. Viga guía HEB-160 en acero galvanizado de 6 m de longitud y con dos placas de fijación al muelle, incluso anclajes quimicos. Incluido fabricación y suministro, transporte a obra, medios auxiliares necesarios (grúas etc), equipos adicionales y mano de obra en el montaje, totalmente instalada y terminada.	12,00	2.124,81	25.497,72
01.03	Ud. ANILLA DESLIZANTE ALUMINIO NAVAL Ud. Anilla deslizante para viga grey HEB-160, realizada en perfilera de aluminio calidad naval anticorrosivo y dotada de 2 rodillos deslizantes de polietileno de alta resistencia a la abrasión con sus correspondientes ejes y pasadores en acero inox, incluso tornillería de fijación al pantalán. Incluido fabricación y suministro, transporte a obra, medios auxiliares necesarios (grúas etc), equipos adicionales y mano de obra en el montaje, totalmente instalada y terminada.	12,00	570,22	6.842,64
01.04	Ud. BALCONCILLO 2,5x1,5M Ud. Balconcillo de 2,5x1,5 m para fijación de pasarela al muelle, realizado en perfilera de aluminio calidad naval anticorrosivo A6005T6, con piso de composite de 25 mm y barandillado de seguridad perimetral, con ángulo de fijación al muelle y patas de arriostrado con anclajes. Incluido fabricación y suministro, transporte a obra, medios auxiliares necesarios (grúas etc), equipos adicionales y mano de obra en el montaje, totalmente instalado y terminado.	1,00	2.961,66	2.961,66
01.05	Ud. PASARELA 11,5x1M DE ACCESO A PANTALÁN Ud. Pasarela de 11,5x1 m para acceso al pantalán, realizada en perfilera de aluminio calidad naval anticorrosivo A6005T6, con piso de composite de 25 mm de espesor, barandillado de seguridad tipo Warren por los dos laterales dotado de pasamamos de 1 m de altura y quitamiedos intermedios, ángulo de fijación a balconcillo y rampilla en la parte inferior, incluso chapas deslizantes. Incluso flotación extra para compensación de peso propio. Incluido fabricación y suministro, transporte a obra, medios auxiliares necesarios (grúas etc), equipos adicionales y mano de obra en el montaje, totalmente instalada y terminada.			

PRESUPUESTO

Pantalán de amarre de embarcaciones profesionales

Cód.	Descripción	Cantidad	Precio	Importe
		1,00	5.156,38	5.156,38
01.06	Ud. CORNAMUSA DE AMARRE 6T			
	Ud. Cornamusa de amarre tipo "SR" en fundición de aluminio con una carga de rotura a tracción de 6 toneladas, con sujeción a perfil de pantalán mediante tornillería de acero inoxidable. Incluido fabricación y suministro, transporte a obra, medios auxiliares necesarios (grúas etc), equipos adicionales y mano de obra en el montaje, totalmente instalada y terminada.			
		33,00	247,97	8.183,01
	TOTAL CAPÍTULO 01 PANTALÁN FLOTANTE.....			123.284,45

PRESUPUESTO

Pantalán de amarre de embarcaciones profesionales

Cód.	Descripción	Cantidad	Precio	Importe
CAPÍTULO 02 OBRAS COMPLEMENTARIAS				
02.01	Ud. BOLARDO ALUMINIO CR20T			
	Ud. Bolardo de aluminio anticorrosivo de calidad naval de 20t de carga de rotura, fijado al muelle existente mediante anclajes químicos tipo Hilti HIT RE500 y varillas roscadas de métrica M24x250 mm en acero inoxidable, con placa intermedia de polietileno. Incluido fabricación y suministro, transporte a obra, medios auxiliares necesarios (grúas etc), equipos adicionales y mano de obra en el montaje, totalmente instalado y terminado.			
		26,00	398,19	10.352,94
02.02	Ud. ESTRUCTURA SOPORTE Y PUERTA DE ACCESO A PANTALÁN			
	Ud. Puerta de acceso a pantalán de nueva ejecución, fabricada en acero inoxidable calidad 316L pulido, de geometría idéntica a las preexistentes en el puerto y según detalle de planos, fabricada en taller especialista, totalmente instalada, probada y terminada. Esta unidad comprende las siguientes actuaciones: - corte y bretirada del tramo de barandilla afectado por el nuevo acceso (3,0m) - elaboración de la estructura de soporte y puerta, en acero inoxidable 316L pulido - transporte a obra, suministro y colocación de la estructura de soporte y puerta - transporte a obra, suministro y colocación de tableros de fenólico laterales según modelo existente y detalle de planos			
		1,00	6.856,45	6.856,45
TOTAL CAPÍTULO 02 OBRAS COMPLEMENTARIAS				17.209,39

PRESUPUESTO

Pantalán de amarre de embarcaciones profesionales

Cód.	Descripción	Cantidad	Precio	Importe
CAPÍTULO 03 GESTIÓN DE RESIDUOS DE CONSTRUCCIÓN				
03.01	tn RESIDUOS METALICOS Canon de vertido controlado en centro de reciclaje, de residuos de metales mezclados no peligrosos (no especiales), procedentes de construcción o demolición, con código 170407 según el Catalogo Europeo de Residuos (ORDEN MAM/304/2002)	3,00	5,00	15,00
03.02	tn RESIDUOS DE MADERA Canon de vertido controlado en planta de gestor autorizado de residuos de madera de código 170201, según el catálogo Europeo de Residuos (ORDEN MAM/304/2002)	0,50	35,00	17,50
03.03	tn RESIDUOS DE PAPEL Transporte y vertido controlado en planta de gestor autorizado de residuos de papel de código 200101, según el catálogo Europeo de Residuos (ORDEN MAM/304/2002)	0,40	37,00	14,80
03.04	tn RESIDUOS DE PLÁSTICO Transporte y vertido controlado en planta de gestor autorizado de residuos de plástico de código 170203, según el catálogo Europeo de Residuos (ORDEN MAM/304/2002)	0,40	107,00	42,80
03.05	tn RESIDUOS DE VIDRIO Transporte y vertido controlado en planta de gestor autorizado de residuos de vidrio de código 170202, según el catálogo Europeo de Residuos (ORDEN MAM/304/2002)	0,50	107,00	53,50
03.06	tn RESIDUOS BIODEGRADABLES O BASURAS Transporte y vertido controlado en planta de gestor autorizado de residuos biodegradables o basuras municipales de código 200201, 200301, según el catálogo Europeo de Residuos (ORDEN MAM/304/2002)	0,50	58,00	29,00
TOTAL CAPÍTULO 03 GESTIÓN DE RESIDUOS DE.....				172,60

PRESUPUESTO

Pantalán de amarre de embarcaciones profesionales

Cód.	Descripción	Cantidad	Precio	Importe
CAPÍTULO 04 SEGURIDAD Y SALUD				
SUBCAPÍTULO 04.01 EQUIPOS DE PROTECCIÓN COLECTIVA				
04.01.01	m2 PLANCHA ACERO PROTECCIÓN ZANJAS Plancha de acero en cubricion de zanjas, de 10 mm de espesor minimo	5,00	95,00	475,00
04.01.02	u LÍNEA DE VIDA SEGÚN UNE EN 795 Línea de vida de longitud 20 m para arnés de seguridad, incluso montaje y desmontaje, amortizable en 5 obras, según UNE EN 795.	6,00	42,75	256,50
04.01.03	m CUERDAS AUXILIARES CARGAS GANCHO GRÚA Cuerdas auxiliares para cargas suspendidas en gancho de grúa.	15,00	5,30	79,50
04.01.04	m SISTEMA PROV. PROT. BORDE UNE EN-13374 Sistemas provisionales de protección de borde, incluso montaje y desmontaje, amortizable en 5 obras, según UNE EN-13374	60,00	7,50	450,00
TOTAL SUBCAPÍTULO 04.01 EQUIPOS DE PROTECCIÓN				1.261,00
SUBCAPÍTULO 04.02 EQUIPOS DE PROTECCIÓN INDIVIDUAL				
04.02.01	u CASCO DE SEGURIDAD Casco de seguridad con arnés de adaptación, homologado. Según Real Decreto 773/97.	6,00	2,50	15,00
04.02.02	u GAFAS SEGURIDAD PROTECCIÓN IMPACTOS Gafas protectoras contra impactos, incoloras, homologadas, amortizables en 3 obras. Según Real Decreto 773/97.	6,00	3,71	22,26
04.02.03	u MASCARILLA AUTOFILTRANTE GASES Y VAPORES Mascarilla autofiltrante para gases y vapores, amortizable en 3 usos. Según Real Decreto 773/97.	6,00	2,50	15,00
04.02.04	u PROTECTORES AUDITIVOS Juego de tapones de silicona ajustables. Según Real Decreto 773/97	6,00	0,72	4,32

PRESUPUESTO

Pantalán de amarre de embarcaciones profesionales

Cód.	Descripción	Cantidad	Precio	Importe
04.02.05	u ARNÉS DE SEGURIDAD Arnés de seguridad para línea de vida UNE EN 795 con amarre dorsal y torsal, fabricado con cinta de nylon de 45mm y elementos metálicos de acero inoxidable homologado CE, amortizable en 5 obras. Según Norma UNE EN-361.	6,00	28,29	169,74
04.02.06	u ABSORBEDOR DE ENERGÍA Mini absorbedor de energía según norma UNE EN-355. Utilizando este absorbedor de energía se consigue amortiguar la fuerza sin que supere los 6kN. Hay que tener siempre en cuenta la distancia de frenado y respetar la distancia de caída. Amortizable en 5 obras.	6,00	14,23	85,38
04.02.07	u MONO DE TRABAJO Mono de protección, según UNE-EN 340, cumpliendo todos los requisitos de seguridad según el R.D. 1407/1992. Amortizable en 3 obras.	6,00	23,00	138,00
04.02.08	u PETO REFLECTANTE DE SEGURIDAD Peto reflectante de seguridad personal con colores amarillo y rojo, amortizable en 3 obras. Según Real Decreto 773/97.	6,00	7,48	44,88
04.02.09	u GUANTES DE USO GENERAL Par de guantes de uso general, en lona y serraje. Según Real Decreto 773/97.	6,00	1,53	9,18
04.02.10	u BOTAS DE SEGURIDAD Par de botas de seguridad con puntera metálica para refuerzo y plantillas de acero flexibles, para riesgos de perforación amortizable en 3 obras. Según Real Decreto 773/97.	6,00	16,50	99,00
04.02.11	u CHALECO REFLECTANTE Chaleco reflectante amortizable en 3 obras. Según Real Decreto 773/97.	6,00	19,80	118,80
04.02.12	u CHALECO SALVAVIDAS Chaleco salvavidas amortizable en 3 obras. Según Real Decreto 773/97.	6,00	24,75	148,50
TOTAL SUBCAPÍTULO 04.02 EQUIPOS DE PROTECCIÓN				870,06

PRESUPUESTO

Pantalán de amarre de embarcaciones profesionales

Cód.	Descripción	Cantidad	Precio	Importe
SUBCAPÍTULO 04.03 SEÑALIZACIÓN DE RIESGOS				
04.03.01	m MALLA POLIETILENO DE SEGURIDAD Malla de polietileno alta densidad con tratamiento antiultravioleta, color naranja de 1m. de altura, tipo stopper, i/colocación y desmontaje, amortizable en 3 usos.	100,00	0,22	22,00
04.03.02	u PLACA SEÑALIZACIÓN RIESGOS Placa señalización-información en PVC serigrafiado de 50x30cm, fijada mecánicamente, i/ colocación y desmontaje amortizable en 3 obras. Según Real Decreto 485/1997.	40,00	2,16	86,40
TOTAL SUBCAPÍTULO 04.03 SEÑALIZACIÓN DE RIESGOS.....				108,40
SUBCAPÍTULO 04.04 MANO DE OBRA				
04.04.01	h FORMACIÓN EN SEGURIDAD Y SALUD Hora de formación en Seguridad y Salud. Una hora por semana impartida por un encargado en Seguridad y Salud.	12,00	43,20	518,40
04.04.02	h COSTO COMITÉ SEGURIDAD Costo del Comité de Seguridad e Higiene en el Trabajo, considerando una reunión al mes de dos horas y formado por un técnico cualificado en materia de seguridad e higiene, dos trabajadores con categoría de oficial de 2ª o ayudante y un vigilante con categoría de oficial de 1ª. Ordenanza General de Seguridad e Higiene del 9-3-71 Art. 8.	3,00	80,00	240,00
04.04.03	h RECURSOS PREVENTIVOS Coste de Recurso Preventivo de un trabajador que acredite haber realizado el curso de 60 horas del convenio general del sector de la Construcción en materia de prevención de riesgos laborales. Considerando necesaria su presencia la mitad del plazo de ejecución de la obra.	40,00	14,00	560,00
04.04.04	u RECONOCIMIENTO MEDICO POR OBRERO Reconocimiento médico obligatorio anual por obrero.	6,00	40,00	240,00
TOTAL SUBCAPÍTULO 04.04 MANO DE OBRA.....				1.558,40

PRESUPUESTO

Pantalán de amarre de embarcaciones profesionales

Cód.	Descripción	Cantidad	Precio	Importe
SUBCAPÍTULO 04.05 INSTALACIONES PROVISIONALES DE OBRA				
04.05.01	u COSTO MENSUAL LIMPIEZA Y DESINF.			
	Costo mensual de limpieza y desinfección de casetas de obra, considerando dos horas a la semana un peón ordinario. Art 32 y 42.			
		4,00	79,93	319,72
04.05.02	u TAQUILLA MADERA MELAMINA 4 TRAB.			
	Taquilla para vestuario en melamina de 1,85 de alto, 50 de fondo y 30 cm. de ancho para 4 trabajadores, con una puerta formada por panel melaminado en color blanco, en laterales, techo y suelo, fondo en tablero perforado color blanco con tope trasero de plástico, puerta en panel DM forrada en formica en color a elegir con esquinas y cantos romos, cerradura de latón inoxidable con llave, tubo percha, y compás para limite de apertura de la puerta, colocada.			
		2,00	90,66	181,32
04.05.03	m ALQUILER CASETA OBRA VESTUARIO COMEDOR 14 m2			
	Alquiler mensual de caseta diáfana para almacén, vestuario o comedor de obra de dimensiones mínimas: 6,00x2,44x2,59 m y altura libre igual o mayor de 2,30 m con una superficie de al menos 14 m ² , realizada con cerramientos en panel perfilado de 40 mm de espesor, dotada de 1 puerta de acceso, 1 ventana de aluminio de 0,95x1,00 m con reja, pavimento de tablero agolemerado hidrófugo de 19 mm de espesor, incluyendo cuadro eléctrico de protección y maniobra, 1 luminaria con lámparas fluorescentes de 2x36w, y 1 interruptor, acometida provisional de fontanería, saneamiento y electricidad. Incluido la carga y transporte a obra, así como el transporte de vuelta una vez finalizadas las obras.			
		4,00	150,00	600,00
04.05.04	m ALQUILER CASETA OBRA OFICINA 16,5 m2			
	Alquiler mensual de caseta para oficina de obra de dimensiones mínimas: 6,79x2,44x2,65 m y altura libre igual o mayor de 2,30 m con una superficie de al menos 16,5 m ² , realizada con cerramientos en panel perfilado de 40 mm de espesor, dotada de 1 puerta de acceso, 3 puertas interiores, 2 ventanas de aluminio de 0,95x1,00 m con reja, 1 ventana de aluminio de 0,60x0,30 m, pavimento de tablero agolemerado hidrófugo, incluyendo cuadro eléctrico de protección y maniobra, 2 luminarias con lámparas fluorescentes de 2x36w y 1 luminaria con lámpara fluorescente de 2x18w y difusores, interruptores, acometida provisional de fontanería, saneamiento y electricidad, 1 lavabo con pedestal y 1 inodoro de tanque bajo. Incluido la carga y transporte a obra, así como el transporte de vuelta una vez finalizadas las obras.			
		4,00	180,00	720,00
04.05.05	u CONTENEDOR-CUBO DE BASURAS 240L			
	Suministro y colocación en la obra de contenedor para recogida selectiva de residuos de 240 litros de capacidad, dimensiones mínimas: 1080x730x480 mm, construido en polietileno de alta densidad inyectado reciclable, tratado contra los rayos UV, con dos ruedas.			
		1,00	90,00	90,00

PRESUPUESTO

Pantalán de amarre de embarcaciones profesionales

Cód.	Descripción	Cantidad	Precio	Importe
04.05.06	m ALQUILER SANITARIO PORTÁTIL Mes de alquiler de sanitario unipersonal (baño de obra) completo de doble pared y fabricado en polietileno de alta densidad por el método de inyección, con unas dimensiones mínimas de 2,29mx1,12mx1,22m, equipado con depósito de 265 litros de capacidad (el mayor del mercado), bomba de recirculación de mano, lavamanos con bomba de pie (agua fría) con capacidad mínima de 64 litros. No necesita conexión a la red de alcantarillado. Incluye una limpieza semanal del depósito.	4,00	100,00	400,00
04.05.07	u EXTINTOR POLVO ABC 12 kg.PR.IN Extintor de polvo químico ABC polivalente antibrasa de eficacia 43A/233B, de 12 kg. de agente extintor, tipo Parsi modelo PI-12-U o similar, con soporte, manómetro comprobable y manguera con difusor, según norma UNE 23110. Medida la unidad instalada.	2,00	78,00	156,00
04.05.08	u BOTIQUIN DE URGENCIA Botiquín de urgencia para obra con contenidos mínimos obligatorios, colocado. Ordenanza General de Seguridad e Higiene del 9-3-71 Art. 38 a 43.	2,00	62,86	125,72
TOTAL SUBCAPÍTULO 04.05 INSTALACIONES.....				2.592,76
SUBCAPÍTULO 04.06 SEÑALIZACIÓN DE OBRA				
04.06.01	Ud. PANEL DIRECCIONAL PROVISIONAL Ud. Panel Direccional tipo TB-2 de Retroreflectancia nivel 2 incluyendo poste galvanizado, tornillería, cimentación y anclaje, totalmente colocado. Esta unidad contempla su conservación, mantenimiento y reposición de estas actuaciones a lo largo de todo el periodo de la obra, así como su retirada una vez finalizada la obra. Amortizable en 5 obras.	3,00	58,34	175,02
04.06.02	Ud. CONO BALIZAMIENTO REFLECT. 700 mm Ud. Cono de balizamiento de PVC 3,3 kg. normal de 700 mm. de altura, colocado. Esta unidad contempla su conservación, mantenimiento y reposición de estas actuaciones a lo largo de todo el periodo de la obra, así como su retirada una vez finalizada la obra. Amortizable 5 obras.	50,00	4,64	232,00
04.06.03	Ud. BALIZA DESTELLANTE Ud. Baliza de obra TL-2 de destellos intermitentes de luz incandescente, lente 2 caras ambar d=200 mm, célula crepuscular automática. Esta unidad contempla su conservación, mantenimiento y reposición de estas actuaciones a lo largo de todo el periodo de la obra, así como su retirada una vez finalizada la obra. Amortizable en 5 obras.	50,00	8,43	421,50

PRESUPUESTO

Pantalán de amarre de embarcaciones profesionales

Cód.	Descripción	Cantidad	Precio	Importe
04.06.04 Ud.	CARTEL INFORMATIVO DE OBRAS			
	Ud. Cartel informativo de obras de 1 x 1.50 metros, i/colocación y desmontaje.			
		4,00	163,55	654,20
04.06.05 Ud.	SEÑAL REFLEXIVA TRIANGULAR			
	Ud. Señal reflectante de nivel 2 triangular de 90 cm., incluso poste galvanizado de 80x40x2 mm., tornillería, cimentación y anclaje, totalmente colocado. Esta unidad contempla su conservación, mantenimiento y reposición de estas actuaciones a lo largo de todo el periodo de la obra, así como su retirada una vez finalizada la obra. Amortizable en 5 obras.			
		4,00	33,06	132,24
04.06.06 Ud.	SEÑAL REFLEXIVA CIRCULAR			
	Ud. Señal reflectante de nivel 2 circular de 60 cm., incluso poste galvanizado de 80x40x2 mm., tornillería, cimentación y anclaje, totalmente colocad. Esta unidad contempla su conservación, mantenimiento y reposición de estas actuaciones a lo largo de todo el periodo de la obra, así como su retirada una vez finalizada la obra. Amortizable en 5 obras.			
		4,00	24,32	97,28
04.06.07 Ud.	SEÑAL REFLEXIVA RECTANGULAR			
	Ud. Señal reflectante de nivel 2 rectangular de 90 x 135 cm., incluso poste galvanizado de 80x40x2 mm., tornillería, cimentación y anclaje, totalmente colocado. Esta unidad contempla su conservación, mantenimiento y reposición de estas actuaciones a lo largo de todo el periodo de la obra, así como su retirada una vez finalizada la obra. Amortizable en 5 obras.			
		4,00	33,96	135,84
04.06.08 MI.	BARRERA MÓVIL NEW YERSEY BM-1850			
	Ml. Barrera móvil New Jersey BM-1850 de polietileno, rellenable de arena / agua, de medidas 1x0,80x0,50m, colocada. Esta unidad contempla su conservación, mantenimiento y reposición a lo largo de todo el periodo de la obra, así como su retirada una vez finalizada ésta. Amortizable en 10 obras.			
		30,00	6,77	203,10
04.06.09 ml	MALLA PLÁSTICO ALTURA 1,20m			
	Suministro, montaje y desmontaje una vez terminadas las obras de malla de plástico para delimitación de zona en obras, constituida por malla de plástico color anaranjado de 1,20 metros de altura, suministrada en rollos de 50 metros, con postes a base de redondos de acero corrugado de 12 mm de diámetro.			
		100,00	4,02	402,00
04.06.10 ml	VALLA TRASLADABLE GALVANIZADA 3,5x2,0m			
	Suministro y colocación de valla trasladable galvanizada en cuadrícula de 150x80 mm, con pies del mismo material, con bases prefabricadas de hormigón (amortización 30%), incluyendo su retirada a almacén del contratista una vez finalizadas las obras.			
		100,00	2,15	215,00

PRESUPUESTO

Pantalán de amarre de embarcaciones profesionales

Cód.	Descripción	Cantidad	Precio	Importe
	TOTAL SUBCAPÍTULO 04.06 SEÑALIZACIÓN DE OBRA.....			2.668,18
	TOTAL CAPÍTULO 04 SEGURIDAD Y SALUD.....			9.058,80
	TOTAL.....			149.725,24



**Cabildo de
Gran Canaria**
CONSEJERÍA DE PRESIDENCIA

4.3.1. Presupuesto de ejecución material.

**PANTALÁN DE AMARRE DE EMBARCACIONES PROFESIONALES
PUERTO DE TALIARTE, T.M. TELDE**

PRESUPUESTO DE EJECUCIÓN MATERIAL

Pantalán de amarre de embarcaciones profesionales

Capítulo	Resumen	Importe	%
1	PANTALÁN FLOTANTE.....	123.284,45	82,34
2	OBRAS COMPLEMENTARIAS.....	17.209,39	11,49
3	GESTIÓN DE RESIDUOS DE CONSTRUCCIÓN.....	172,60	0,12
4	SEGURIDAD Y SALUD.....	9.058,80	6,05
TOTAL PRESUPUESTO DE EJECUCIÓN MATERIAL		149.725,24	

Asciende el presupuesto de ejecución material a la expresada cantidad de CIENTO CUARENTA Y NUEVE MIL SETECIENTAS VEINTICINCO EUROS con VEINTICUATRO CÉNTIMOS

Las Palmas de Gran Canaria , octubre de 2020.

Autor del proyecto
El Ingeniero de Caminos, Canales y Puertos

Vº Bº El Ingeniero Director
El Ingeniero de Caminos, Canales y Puertos

Fdo: Jorge Daniel Lindes Torres
Colegiado nº 18.337

Fdo: Ángel García Gris



**Cabildo de
Gran Canaria**
CONSEJERÍA DE PRESIDENCIA

4.3.2. Presupuesto de contrato.

**PANTALÁN DE AMARRE DE EMBARCACIONES PROFESIONALES
PUERTO DE TALIARTE, T.M. TELDE**

PRESUPUESTO DEL CONTRATO

Pantalán de amarre de embarcaciones profesionales

Capítulo	Resumen	Importe	%
1	PANTALÁN FLOTANTE.....	123.284,45	82,34
2	OBRAS COMPLEMENTARIAS.....	17.209,39	11,49
3	GESTIÓN DE RESIDUOS DE CONSTRUCCIÓN.....	172,60	0,12
4	SEGURIDAD Y SALUD.....	9.058,80	6,05
PRESUPUESTO DE EJECUCIÓN MATERIAL		149.725,24	
	13,00 % Gastos generales.....	19.464,28	
	6,00 % Beneficio industrial.....	8.983,51	
GASTOS GENERALES Y BENEFICIOS		28.447,79	
IMPORTE TOTAL DEL CONTRATO		178.173,03	
7,00 % IMPUESTO GENERAL INDIRECTO CANARIO		12.472,11	
PRESUPUESTO		190.645,14	

Asciende el presupuesto a la expresada cantidad de CIENTO NOVENTA MIL SEISCIENTAS CUARENTA Y CINCO EUROS con CATORCE CÉNTIMOS

Las Palmas de Gran Canaria , octubre de 2020.

Autor del proyecto
El Ingeniero de Caminos, Canales y Puertos

Vº Bº El Ingeniero Director
El Ingeniero de Caminos, Canales y Puertos

Fdo: Jorge Daniel Lindes Torres
Colegiado nº 18.337

Fdo: Ángel García Gris