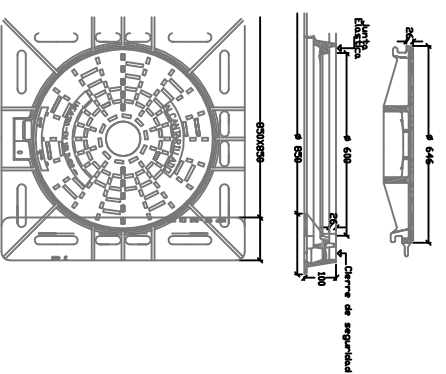


POZO DE REGISTRO CIRCULAR

TAPA POZO DE REGISTRO DE COLECTOR

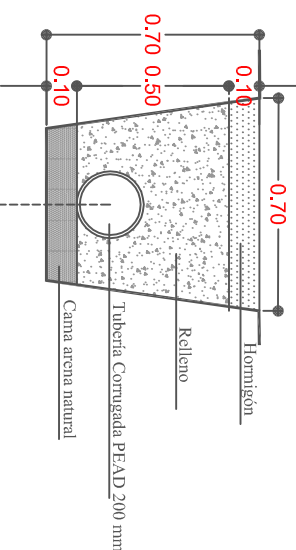


El marco se colocará y hormigonará una vez ejecutado el pavimento. La losa de hormigón que rodea y envuelve al marco será cuadrada de 1 m. x 1 m. El espesor de la losa de hormigón que sitúa el marco será de 5 cm sobre y 10 cm bajo el mismo.

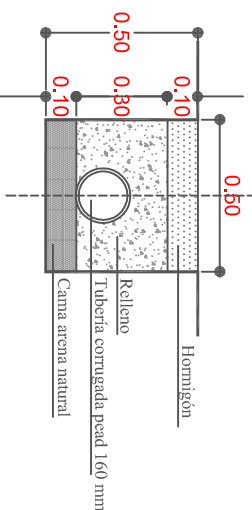
ARQUETA POLIPROPILENO 40 X 40



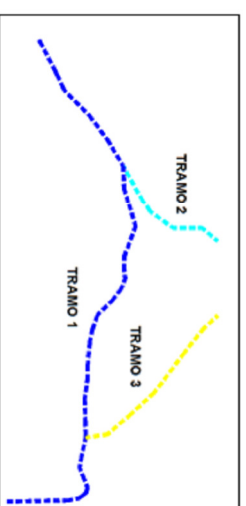
ZANJA PARA TUBERIA 200 mm BAJO PAVIMENTO DE HORMIGON



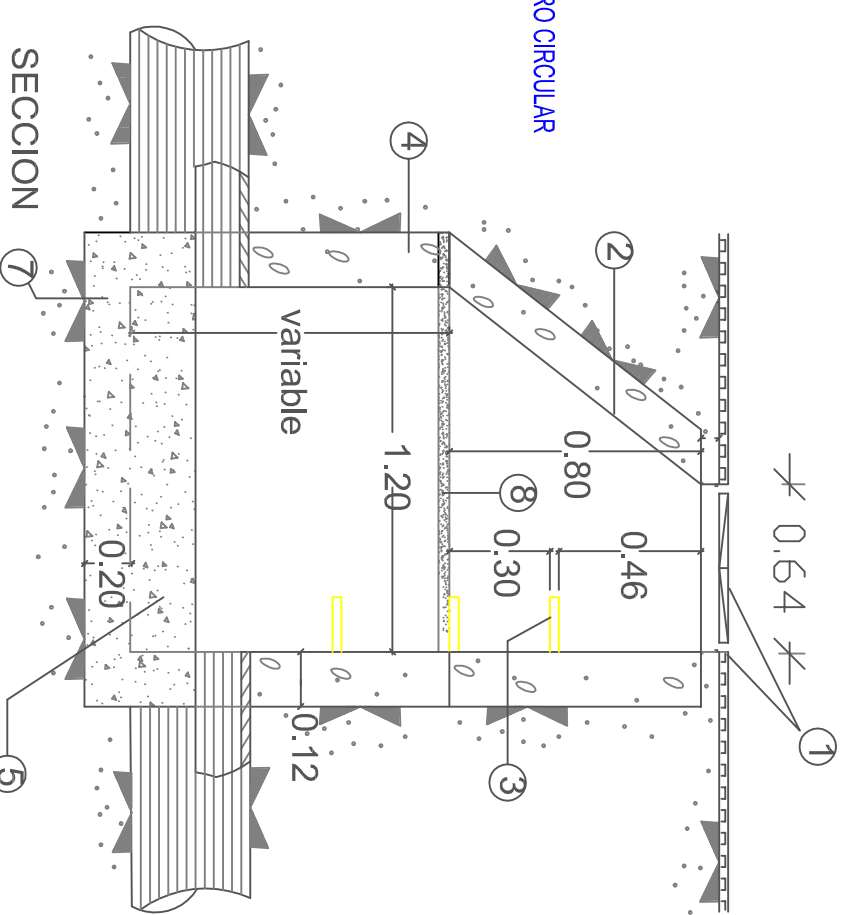
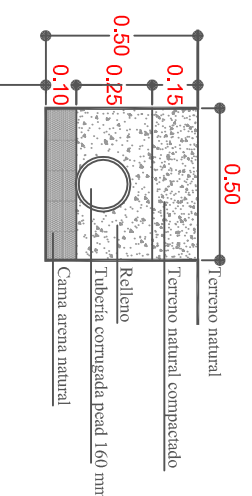
ZANJA PARA TUBERIA 160 mm BAJO PAVIMENTO DE HORMIGON



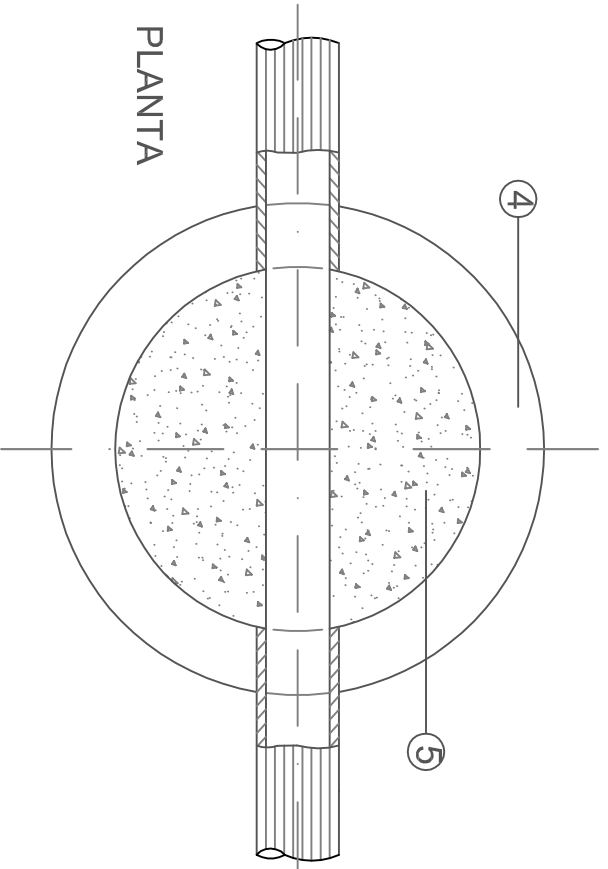
Nº TRAMO	LOCALIZACION	Nº POZOS	Nº ARQUETAS	TUBERIA (mm)	ACABADO SUPERFICIAL	LONGITUD (ml)
1	PZ1 al PZ8	8	0	200	HORMIGON	250
2	AR1 al PZ3	0	4	160	HORMIGON	55
3	AR3 al PZ7	0	2	160	TERRENO NATURAL	80
<b>TOTAL</b>						<b>385 ml</b>



ZANJA PARA TUBERIA 160 mm BAJO TERRENO NATURAL



SECCION



PLANTA

- 1 TAPA Y ARO NORMALIZADA
- 2 ENLUCIDO Y BRUNIDO SUPERFICIE INTERIOR
- 3 PATE NORMALIZADO
- 4 HORMIGON HM/20/P/20
- 5 MEDIA CAÑA INTERIOR HASTA MEDIO TUBO CON 10% PENDIENTE HACIA EL INTERIOR
- 6 Ø SEGUN TUBO A CONECTAR
- 7 HORMIGON HM/20/P/20
- 8 MORTERO-COLA EN UNIÓN



ILTRE. AYTMO. DE LA VILLA DE FIRGAS  
 OFICINA TÉCNICA

ARQUITECTO:  
 Javier Cabrera Caraballo

PROPIETARIO:  
 ILTRE AYTMO. DE FIRGAS

SITUACION:  
 TM FIRGAS

PROYECTO:  
**SANEAMIENTO E IMPULSION EN BUENLUGAR**  
**ATIS TIRMA - PASAJE LA ESTACION**

DETALLES

FECHA:  
 AGOSTO 2018

ESCALA:  
 1:25

Nº PLANO:  
**3**

P 122/2018  
 G 1985/2018