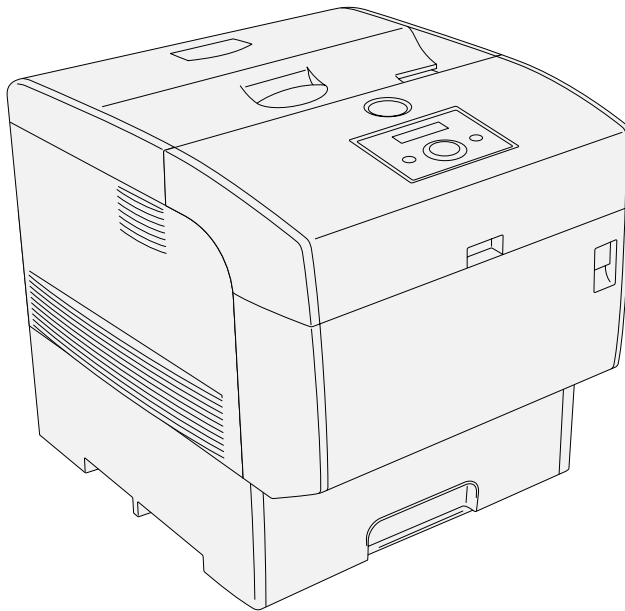


Dell™ Laser Printer 5100cn

Manual del propietario

En el interior encontrará:

- Carga de papel
- Configuración de impresión local y en red
- Instalación del controlador de impresora
- Utilización de la impresora
- Mantenimiento
- Cómo ponerse en contacto con Dell



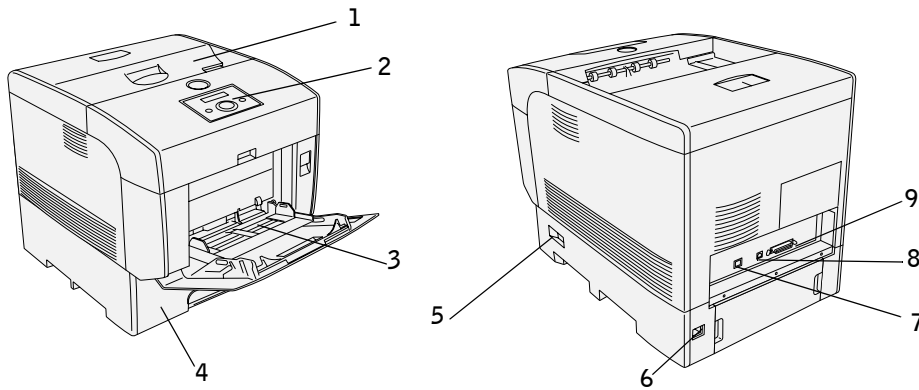
Solicitar suministros de impresora

Los suministros de impresora Dell™ sólo están disponibles a través de Dell. Puede solicitar cartuchos de tóner a través de Internet en

www.dell.com/supplies o por teléfono.

EE.UU.	877-INK-2-YOU	Malasia	1800 88 0301
Argelia	Póngase en contacto con su distribuidor.	México	866-851-1754
Argentina	Póngase en contacto con su distribuidor.	Países Bajos	020-674-4881
Australia	1300 030 290	Noruega	231622 64
Austria	08 20-24 05 30 35	Omán	Póngase en contacto con su distribuidor.
Bélgica	02.713 1590	Paraguay	Póngase en contacto con su distribuidor.
Canadá	1-877-501-4803	Perú	Póngase en contacto con su distribuidor.
Islas del Caribe	Póngase en contacto con su distribuidor.	Polonia	022 579 59 65
Chile	800-202874 1230-020-3947	PRC	800-858-0888
Colombia	01800-9-155676	Puerto Rico	866-851-1760
República checa	420.225.372.711	Qatar	Póngase en contacto con su distribuidor.
Dinamarca	3287 5215	Rusia	Póngase en contacto con su distribuidor.
Egipto	Póngase en contacto con su distribuidor.	Arabia Saudí	Póngase en contacto con su distribuidor.
Finlandia	09 2533 1411	Singapur	1800 394 7486
Francia	825387247	Sudáfrica	0860 102 591
Alemania	0800 2873355	España	902 120 385
Irlanda	1850 707 407	Suecia	08 587 705 81
Israel	Póngase en contacto con su distribuidor.	Suiza	0848 335 599
Italia	800602705	Túnez	Póngase en contacto con su distribuidor.
Japón	044-556-3551	Turquía	Póngase en contacto con su distribuidor.
Jordania	Póngase en contacto con su distribuidor.	UEA	Póngase en contacto con su distribuidor.
Kuwait	Póngase en contacto con su distribuidor.	Reino Unido	0870 907 4574
Líbano	Póngase en contacto con su distribuidor.	Uruguay	Póngase en contacto con su distribuidor.
Luxemburgo	02.713 1590	Venezuela	Póngase en contacto con su distribuidor.
		Yemen	Póngase en contacto con su distribuidor.

Dell™ Laser Printer 5100cn



1 Bandeja de salida central	5 Interruptor principal
2 Panel del operador	6 Conector del cable de alimentación
3 Alimentador multiuso	7 Puerto Ethernet
4 Bandeja de 500 hojas estándar	8 Puerto USB
	9 Puerto paralelo

Para obtener información detallada sobre el módulo de bandeja de 500 hojas opcional, el módulo de bandeja de 1000 hojas opcional y otras opciones adicionales, consulte la *Guía del usuario*.

Notas, avisos y precauciones



NOTA: Una **NOTA** indica información importante que le ayudará a usar mejor la impresora.



AVISO: Un **AVISO** indica un posible daño al hardware o la pérdida de datos y le informa de cómo evitar el problema.



PRECAUCIÓN: Un mensaje de **PRECAUCIÓN** indica la posibilidad de que el equipo resulte averiado, de sufrir lesiones personales o incluso la muerte.

La información incluida en este documento está sujeta a cambio sin previo aviso.

© 2004 Dell Inc. Reservados todos los derechos.

Queda totalmente prohibido cualquier tipo de reproducción sin el permiso por escrito de Dell Inc.

Marcas comerciales utilizadas en este texto: *Dell* y el logotipo de *DELL* son marcas comerciales de Dell Inc; *Microsoft* y *Windows* son marcas comerciales registradas de Microsoft Corporation; *Novell* y *NetWare* son marcas comerciales registradas de Novell, Inc.; *UNIX* es una marca comercial registrada de The Open Group en los Estados Unidos y otros países; *PLC* es una marca comercial registrada de Hewlett-Packard Company en los Estados Unidos.

Es posible que se utilicen otras marcas y nombres comerciales en este documento para hacer referencia a las entidades propietarias de dichas marcas y nombres de sus productos. Dell Inc. renuncia a cualquier interés de propiedad en las marcas comerciales y los nombres comerciales que no sean los suyos propios.

DERECHOS RESTRINGIDOS DEL GOBIERNO DE LOS ESTADOS UNIDOS

Este software y documentación se suministran con DERECHOS RESTRINGIDOS. El uso, copia o divulgación por el gobierno está sujeto a ciertas restricciones tal y como se expresa en el apartado (c)(1)(ii) de la cláusula sobre derechos de datos técnicos y de software informático del DFARS 252.227-7013 y en las normas aplicables del FAR: Dell Inc., One Dell Way, Round Rock, Texas, 78682, EE.UU.

Información sobre emisiones FCC

Este equipo se ha probado y cumple con los límites de los dispositivos digitales de Clase B, según el apartado 15 de la normativa FCC. Para obtener información detallada, consulte el CD *Controladores y utilidades*.

Contenido

Dell™ Laser Printer 5100cn	3
1 Carga de papel	11
Carga de la bandeja estándar	12
Carga del alimentador multiuso	15
Carga de sobres	17
2 Configuración de la impresión local	19
Instalación de los controladores de impresora	20
Conexión de la impresora al ordenador antes de insertar el CD	
Controladores y utilidades	20
3 Configuración de la impresión en red	23
Instalación en red	24
Deshabilitar el servidor de seguridad (firewall) de Microsoft® Windows®	
antes de instalar el software de la impresora	24
Impresión y comprobación de la página de valores de la impresora	24
Ejecutar el software de instalación	25
4 Instalación del controlador de impresora o el archivo PPD	
en ordenadores Macintosh	27
Instalación del controlador de impresora AdobePS (Mac OS 9.x)	28
Configuración del controlador de impresora	
(para una conexión AppleTalk)	28
Configuración del controlador de impresora	
(para una conexión USB)	29
Configuración de valores	30
Añadir una impresora	31
Configurar valores	32

5	Acerca de la impresora	33
	Modificación de los valores de la impresora	34
	Inicialización de NVRAM	35
	Configuración del bloqueo del panel	35
	Selección del idioma	36
	Impresión de un trabajo	36
	Cancelación de un trabajo desde el panel del operador de la impresora	36
	Cancelación del trabajo desde un ordenador	36
	Cancelación de un trabajo desde la barra de tareas	36
	Cancelación de un trabajo desde el escritorio	37
	Descripción general del software	37
	Printing Status Window	37
	Status Window	37
	Status Monitor Console	37
	Dell Supplies Management System	37
	User Setup Disk Creating Tool	38
	Software Update	38
6	Mantenimiento	39
	Sustitución del cartucho del tambor	40
	Extracción del cartucho de tambor usado	40
	Instalación del cartucho de tambor nuevo	41
	Sustitución del cartucho de tóner	44
	Extracción del cartucho de tóner usado	44
	Instalación del cartucho de tóner nuevo	45
	Sustitución del cartucho de rodillo de transferencia	48
	Extracción del cartucho de rodillo de transferencia usado	48
	Instalación del cartucho de rodillo de transferencia nuevo	49
	Sustitución del cartucho del fusor y el rodillo de retardo	51
	Extracción del cartucho de fusor usado	51
	Instalación del cartucho de fusor nuevo	53
	Extracción del rodillo de retardo usado	54
	Instalación del rodillo de retardo nuevo	55
	Limpieza del sensor de control de densidad automático (CDA)	57

7 Apéndice	61
Asistencia técnica	62
Servicio de estado de pedidos automatizado	62
Cómo ponerse en contacto con Dell	63
Términos y condiciones de venta en EE.UU.	84
Garantías limitadas y política de devolución	87
Garantía limitada para los productos de hardware de marca Dell (sólo en EE.UU.)	87
Política de devolución Satisfacción total (sólo en EE.UU.)	90
Términos de garantía limitada para los productos de hardware de marca Dell (sólo en Canadá)	91
Política de devolución Satisfacción total (sólo en Canadá)	94
Software y periféricos de Dell (sólo Canadá)	95
Garantía del fabricante al usuario final de 1 año (sólo América Latina y Caribe)	95
Garantías limitadas de tinta y cartuchos de tóner de Dell Inc.	97
Garantía limitada de tinta y cartuchos de tóner (sólo EE.UU. y Canadá)	97
Garantía limitada de tinta y cartuchos de tóner (sólo América Latina)	97
Contrato de licencia de software de Dell™	99
Garantía limitada	99
Derechos restringidos del Gobierno de EE.UU.	100
Generalidades	100
Regulación	101
Índice	103

PRECAUCIÓN: instrucciones de seguridad

Siga estas instrucciones de seguridad para garantizar su propia seguridad personal y proteger el sistema y el entorno de trabajo de posibles daños.

- Este producto utiliza un láser.

 **PRECAUCIÓN: el uso de controles o ajustes o la realización de procedimientos distintos de los especificados en el presente podría conllevar una peligrosa exposición a radiaciones.**

- Durante el proceso de impresión, el material de impresión se calienta y el calor puede provocar que algunos materiales emitan gases. Para evitar emisiones peligrosas, el usuario deberá comprender y seguir lo expuesto en la sección de las instrucciones de utilización donde se describen las directrices para seleccionar el material de impresión adecuado.

 **PRECAUCIÓN: si el producto no porta este símbolo , deberá conectarse a un enchufe eléctrico debidamente protegido con toma de tierra.**

- El cable de alimentación debe conectarse a un enchufe eléctrico próximo y fácilmente accesible.
- Para revisiones o reparaciones, distintas de las descritas en las instrucciones de utilización, recurra a un técnico de servicio profesional.
- Este producto está diseñado para cumplir las normas de seguridad con el uso de los componentes específicos autorizados de Dell. Es posible que las características de seguridad de algunas piezas no estén siempre claras. Dell renuncia a toda responsabilidad relativa al uso de componentes no autorizados por Dell.

 **PRECAUCIÓN: Para mover la impresora de forma segura, antes de hacerlo, retire el módulo de bandeja de 500- y 1000- opcional.**

Sección 1

Carga de papel

Carga de la bandeja estándar

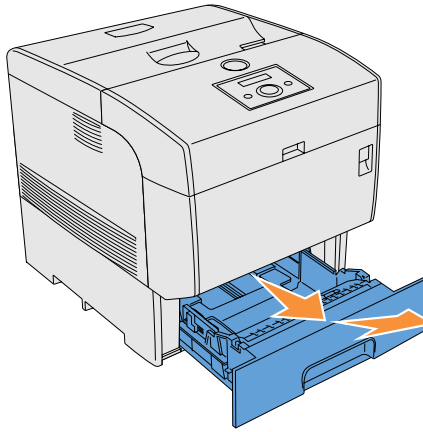
Carga del alimentador multiuso

Carga de sobres


Carga de la bandeja estándar

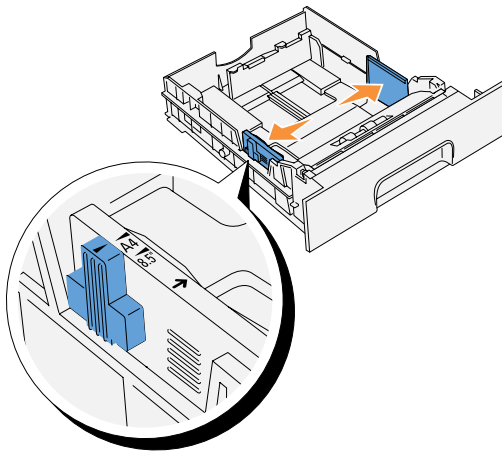
Cargue el material de impresión que utilice para la mayoría de los trabajos en el módulo de bandeja de 500 hojas estándar.

1. Extraiga la bandeja de la impresora hasta que se detenga. Sujete la bandeja con ambas manos, levante un poco la parte frontal y retírela de la impresora.

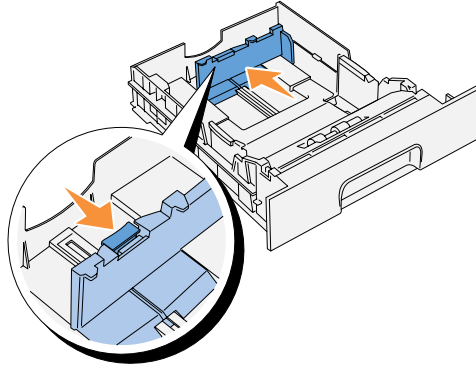


2. Deslice las guías de anchura hasta el borde de la bandeja. Las guías de anchura deben extenderse por completo.

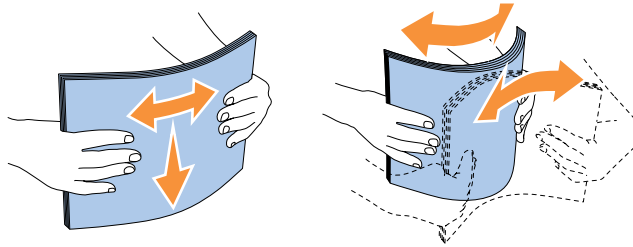
 **NOTA:** Para papel 8.5"(Carta), desplace la palanca a la posición 8.5"(Carta).




3. Presione la guía de longitud y deslícela hasta el borde de la bandeja.



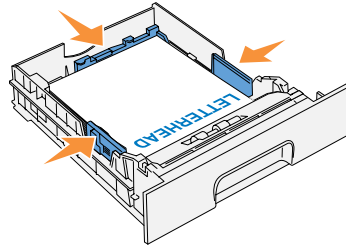
4. Antes de cargar el material de impresión, airee las hojas para evitar que se peguen entre sí. Alinee los bordes de la pila sobre una superficie nivelada.



5. Coloque el material de impresión en la bandeja con la cara de impresión recomendada boca arriba.

 **NOTA:** No exceda la línea de llenado máximo de la bandeja. Si lo hace, puede provocar atascos de papel en la bandeja.

6. Deslice las guías de anchura y la guía de longitud hasta que toquen ligeramente el borde de la pila de material de impresión.

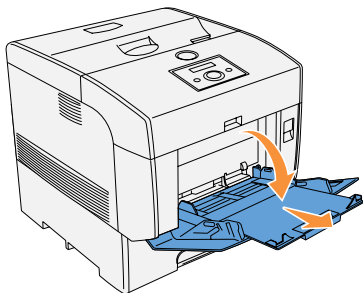


7. Inserte la bandeja en la impresora y empújela hacia dentro hasta que se detenga.
8. Si carga material de impresión en la bandeja, configure las opciones Tipo Papel de dicha bandeja según el mensaje que aparezca en el panel del operador.

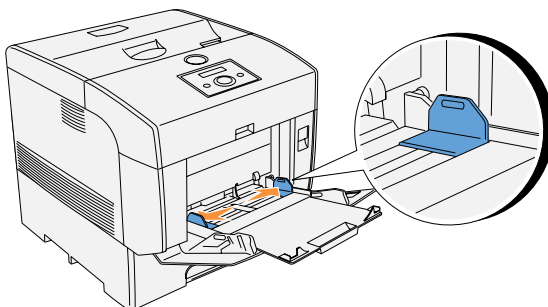
Carga del alimentador multiuso

Además de papel normal, el alimentador multiuso también puede utilizar otros tamaños y tipos de material de impresión diferentes, como sobres y transparencias.


1. Abra con cuidado la cubierta del alimentador multiuso y extraiga la bandeja de extensión.

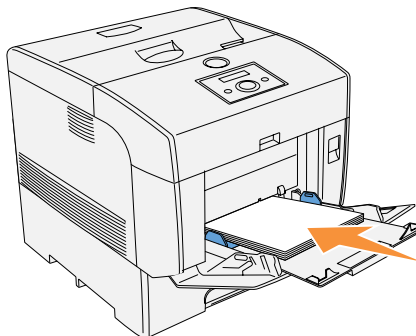


2. Deslice las guías de anchura hasta el borde de la bandeja. Las guías de anchura deben extenderse por completo.




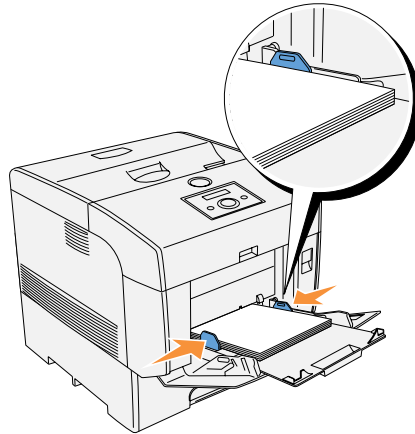
3. Inserte el material cara abajo y el borde superior primero en el alimentador multiuso. Para obtener más información, consulte "Carga de sobres" en la página 17.

 **NOTA:** No fuerce el material de impresión.



4. Deslice las guías de anchura hasta que toquen ligeramente el borde de la pila de material de impresión.

 **NOTA:** Procure no doblar el material impreso.

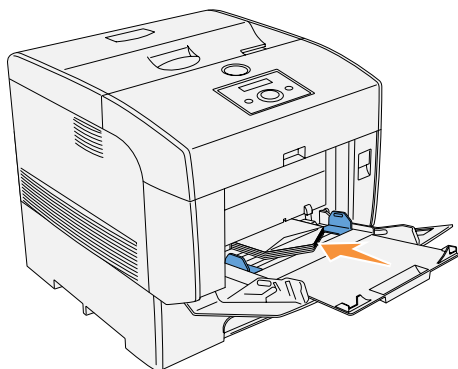


5. Compruebe que los valores de tipo y tamaño de papel para el alimentador multiuso están definidos con el valor correcto para el material de impresión que haya cargado.

Seleccione el origen, el tamaño y el tipo del material de impresión en el programa de software y, a continuación, elija el tipo y tamaño del material de impresión en el panel del operador de la impresora.

Para obtener sugerencias sobre los materiales de impresión recomendados, solución de problemas y eliminación de atascos, consulte la *Guía del usuario*.

Carga de sobres



Para cargar sobres de menos de 8,66" (220 mm) de ancho en el alimentador multiuso, inserte los sobres con las solapas cerradas y hacia la parte derecha, o bien con las solapas abiertas y hacia la parte de atrás. Para cargar sobres de más de 8,66" (220 mm) de ancho en el alimentador multiuso, inserte los sobres con las solapas cerradas y el borde corto hacia la impresora. La cara de impresión debe estar boca abajo. Se pueden cargar sobres de una vez hasta la línea de línea de llenado máximo de la bandeja.

AVISO: No utilice nunca sobres con ventanas, revestimientos oleosos o autoadhesivos. Pueden ocasionar atascos de papel y daños a la impresora.

Compruebe que el valor de tipo de papel para el alimentador multiuso está definido con el valor correcto para el material de impresión que haya cargado. Seleccione el origen, el tamaño y el tipo del material de impresión en el programa de software y, a continuación, elija el tipo y tamaño del material de impresión en el panel del operador de la impresora.

Sección 2


Configuración de la impresión local

Instalación de los controladores de impresora

Una impresora local es una impresora conectada al ordenador o a un servidor de impresión mediante un cable USB o un cable paralelo. Si la impresora está conectada a una red, y no al ordenador, consulte "Configuración de la impresión en red" en la página 23.

Instalación de los controladores de impresora

Conexión de la impresora al ordenador antes de insertar el CD Controladores y utilidades

 **NOTA:** Siguiendo este método de instalación, compruebe antes de empezar que la impresora no está conectada al ordenador.

Una vez instalado el controlador de impresora, debe configurar los valores de Opciones instalables en Propiedades de la impresora según las opciones que haya instalado.

Windows 98, Me, 2000 y XP

1. Conecte la impresora al ordenador.
2. Cuando aparezca la pantalla **Asistente para hardware nuevo encontrado**, haga clic en **Cancelar**.
3. Introduzca el CD *Controladores y utilidades* en el ordenador.
4. Haga clic en **Instalación Personal**.
5. Haga clic en **Instalar**. Aparece el **Asistente para hardware nuevo encontrado**.
6. Haga clic en **Siguiente**. El asistente automáticamente busca e instala el controlador de impresora correspondiente.
7. Cuando aparezca la pantalla **Finalización del Asistente para hardware nuevo encontrado**, haga clic en **Finalizar**.
8. Active la casilla de verificación **Instalación Típica** o **Instalación Personalizada** y, a continuación, haga clic en **Siguiente**. Si seleccionó **Instalación Personalizada**, puede seleccionar el software que desea instalar.
9. Si utiliza Windows 98 o Me, aparecerá el contrato de licencia de Adobe; haga clic para aceptarlo.
10. Cuando aparezca la pantalla **¡Felicitaciones!**, en Windows 2000 o Windows XP, haga clic en **Imprimir página de prueba**. Haga clic en **Finalizar**.
11. Pulse **Cancelar**.

Windows 95 y NT 4.0




- 1.** Conecte la impresora al ordenador.
- 2.** Introduzca el CD *Controladores y utilidades* en el ordenador.
- 3.** Haga clic en **Instalación Personal**.
- 4.** En la pantalla **Agregar Impresora**, seleccione el nombre del puerto en el cuadro combinado **Nombre del Puerto** y, a continuación, configure las opciones de la impresora en **Configuración de la Impresora**. Haga clic en **Siguiente**.
- 5.** Active la casilla de verificación **Instalación Típica** o **Instalación Personalizada** y, a continuación, haga clic en **Siguiente**. Si seleccionó **Instalación Personalizada**, puede seleccionar el software que desea instalar.
- 6.** Aparece el contrato de licencia de Adobe; haga clic para aceptarlo.
- 7.** Cuando aparezca la pantalla ¡Felicitaciones!, haga clic en **Finalizar**.
- 8.** Pulse **Cancelar**.

Sección 3


Configuración de la impresión en red

Instalación en red


Instalación en red

-  **NOTA:** Para utilizar la impresora en un entorno UNIX o Linux, debe instalar un filtro UX o un controlador para Linux. Para obtener más información sobre cómo instalarlos y utilizarlos, consulte la *Guía del usuario*.
-  **NOTA:** Si utiliza una unidad de CD en un entorno Linux, debe montar el CD según el entorno del sistema. Las cadenas de comandos son `mount/media/cdrom`.
-  **NOTA:** Para conocer otras configuraciones de instalación en red, consulte la *Guía del usuario*.

Deshabilitar el servidor de seguridad (firewall) de Microsoft® Windows® antes de instalar el software de la impresora

-  **NOTA:** Si tiene Windows XP Service Pack 2 instalado, este paso puede que no sea necesario.

Si la impresora está conectada directamente a una red y el servidor de seguridad de Windows XP está habilitado, no podrá ver las impresoras conectadas a la red cuando ejecute el software de instalación de la impresora Dell™. Para evitar esto, deshabilite el servidor de seguridad de Windows XP antes de instalar el software de la impresora Dell. Para habilitar o deshabilitar el servidor de seguridad de XP, siga estos pasos.

-  **AVISO:** Dell recomienda habilitar el servidor de seguridad de Windows XP después de instalar el software de la impresora. La habilitación del servidor de seguridad de Windows XP una vez instalado el software de la impresora no limita el uso de la impresora de red.
1. Haga clic en el botón **Inicio** y luego en **Ayuda y soporte técnico**.
 2. En el cuadro **Buscar**, escriba `servidor de seguridad` y, a continuación, haga clic en la flecha verde.
 3. En la lista **Elegir una tarea**, haga clic en **Habilitar o deshabilitar el servidor de seguridad de conexión a Internet** y siga las instrucciones en pantalla.

Impresión y comprobación de la página de valores de la impresora

1. Imprima la página de valores de la impresora.
 - a. Cuando aparezca **Listo Imprimir** en la pantalla LCD, pulse **Menu**.
 - b. Pulse **▼** hasta que aparezca **Configurar** y, a continuación, pulse **▶** o **↵**.
 - c. Pulse **▼** hasta que aparezca **Informes** y, a continuación, pulse **▶** o **↵**.
 - d. Aparece **Config. Impresora**. Pulse **↵**.
Se imprime la página de valores de la impresora.
2. En el encabezado **TCP/IP**, compruebe la dirección IP.
Si la dirección IP es `0.0.0.0`, espere unos minutos para resolver la dirección IP automáticamente y luego vuelva a imprimir la página de valores de la impresora.

Ejecutar el software de instalación

1. Inserte el CD *Controladores y utilidades* en el ordenador.
2. El CD *Controladores y utilidades* iniciará el software de instalación automáticamente.
Si no es así, haga clic en **Inicio** → **Ejecutar**, escriba `D:\setup.exe` (dónde D es la letra de la unidad del CD) y, a continuación, haga clic en **Aceptar**.
3. Cuando aparezca la pantalla CD *Controladores y utilidades*, haga clic en **Instalación en Red - Instalar la impresora para uso en red**. Si utiliza Windows XP, Windows 2000, Windows NT 4.0 o Windows 2003 Server, vaya al paso 4. Si utiliza cualquier otro sistema operativo, vaya al paso 5.
4. En caso de una instalación local, seleccione **Instalación Local - Instalar la impresora en este ordenador** y, a continuación, haga clic en **Siguiente**.

En caso de una instalación remota:

- a. Seleccione **Instalación Remota - Instalar la impresora en un o más ordenadores remotos** y, a continuación, haga clic en **Siguiente**.
 - b. escriba su nombre de usuario y contraseña de administrador, así como los clientes o los servidores, y luego haga clic en **Agregar**.
 - c. Haga clic en **Siguiente**.
5. Seleccione la impresora de red que desea instalar. Si no ve su impresora en la lista, haga clic en **Actualizar** para refrescar la lista o haga clic en **Agregar Impresora** para agregar una impresora a la red. Actualice ahora la dirección de IP y el nombre de puerto. Haga clic en **Siguiente**.




NOTA: Si utiliza AutoIP, aparecerá 0.0.0.0 en el instalador. Antes de poder continuar, debe especificar una dirección IP válida.

6. Seleccione la impresora en la lista. Si desea cambiar el nombre de la impresora que aparece en la lista, escriba un nombre nuevo en el campo Nombre de la impresora.
7. Si desea que otros usuarios de la red tengan acceso a esta impresora, haga clic en la casilla de verificación **Compartir esta impresora con otros ordenadores en la red**, y especifique un nombre compartido que los usuarios puedan identificar fácilmente.
8. Si desea definir una impresora como predeterminada, seleccione la impresora en cuestión y active la casilla de verificación **Configurar esta impresora como predeterminada**.
9. Si desea restringir la impresión en color, seleccione la opción **Color Track** adecuada. Escriba la contraseña.
10. Si el **Controlador PS** está disponible y desea instalarlo, active la casilla de verificación.
11. Haga clic en **Siguiente**.

12. Seleccione los programas y la documentación que desea instalar. Puede especificar la carpeta de destino para instalar el software y la documentación de Dell. Para cambiar la carpeta de destino, haga clic en **Examinar**.
13. Haga clic en **Siguiente**.
14. Sólo en caso de instalación del controlador PostScript: si aparece el contrato de licencia de Adobe, haga clic para aceptarlo.
15. Cuando aparezca la ventana ¡Felicitaciones!, seleccione si desea o no reiniciar el ordenador y luego haga clic en **Finalizar**.

Utilice la **Dell Printer Configuration Web Tool** también conocida como el servidor Web incrustado de la impresora, para supervisar el estado de la impresora de red sin abandonar su escritorio. Puede ver y/o modificar los valores de configuración de la impresora, comprobar el nivel de tóner y, cuando llegue el momento de solicitar consumibles de repuesto, basta con hacer clic en el enlace de suministros de Dell directamente en el navegador Web.

 **NOTA:** La **Dell Printer Configuration Web Tool** no está disponible cuando la impresora está conectada localmente a un ordenador o a un servidor de impresión.

Para iniciar la **Dell Printer Configuration Web Tool**, escriba la dirección IP de la impresora de red en el navegador Web y aparecerá la configuración de la impresora en pantalla. Para obtener más información, consulte la *Guía del usuario*.

Puede definir la **Dell Printer Configuration Web Tool** para que le envíe un e-mail cuando la impresora necesite suministros o intervención del usuario.

Para configurar alertas de e-mail:

1. Ejecute la **Dell Printer Configuration Web Tool**.
2. Haga clic en el enlace **Alerta de E-Mail**.
3. En **Configurar Listas y Alertas de E-Mail**, especifique la **Pasarela SMTP Primaria**, la **Dirección de Respuesta** e indique su dirección de e-mail o la dirección de e-mail del operador principal en el cuadro de lista de e-mail.
4. Haga clic en **Aplicar Nuevas Configuraciones**.

 **NOTA:** El servidor SMTP mostrará **Conexión en Progreso** hasta que se produzca algún error.

Sección 4

Instalación del controlador de impresora o el archivo PPD en ordenadores Macintosh

Instalación del controlador de impresora AdobePS (Mac OS 9.x)

Instalación del archivo PPD (Mac OS X)

Instalación del controlador de impresora AdobePS (Mac OS 9.x)


Para instalar el controlador de impresora hay que realizar dos pasos. Primero, debe utilizar el instalador incluido en el CD *Controladores y utilidades* para instalar el controlador de impresora en Macintosh. A continuación, configure el controlador de impresora según la impresora.

1. Introduzca el CD *Controladores y utilidades* en el ordenador.
2. Inicie el CD *Controladores y utilidades*.
3. Abra la carpeta **Mac SO 9**.
4. Haga doble clic en la carpeta del idioma (por ejemplo, **Español**) que desee instalar.
5. Haga doble clic en el icono **Dell 5100cn Installer**.
6. Seleccione el modo en que desea instalar el programa.
 - Seleccione **Instalación Completa** para instalar el controlador de impresora AdobePS y el archivo PPD.
 - Seleccione **Instalación Personalizada** para instalar sólo el archivo PPD.
7. Haga clic en **Instalar**. Si seleccionó **Instalación Personalizada** en el paso 5, vaya al paso 11.
8. Se inicia el programa **Instalador AdobePS 8.8 del Controlador de la Impresora**. Haga clic en **Continuar**.
9. Lea el contrato de licencia atentamente y si no tiene objeción alguna al respecto, haga clic en **Aceptar**.
10. Haga clic en **Instalar**.
11. Una vez finalizada la instalación del controlador de impresora AdobePS, haga clic en **Salir**.
12. Haga clic en **Salir** de nuevo en la pantalla de finalización correcta de la instalación. La instalación ha finalizado.


Configuración del controlador de impresora (para una conexión AppleTalk)

Una vez finalizada la instalación del controlador de impresora AdobePS, configure el archivo (PPD) de descripción de la impresora PostScript para esta impresora en el controlador de impresora.

1. Asegúrese de que la impresora está encendida.
2. Seleccione el **Selector** en el menú **Apple** y, a continuación, haga clic en **AdobePS**.
3. Seleccione la impresora en el cuadro de lista **Seleccionar una impresora PostScript** que aparece a la derecha de **Selector** y, a continuación, haga clic en **Crear**. El programa busca automáticamente la impresora y define el archivo PPD.

 **NOTA:** Si el programa no busca automáticamente el archivo PPD, seleccione el modelo de impresora en el cuadro de diálogo que muestra los archivos PPD que se pueden seleccionar.

4. Para utilizar las opciones, consulte "Configuración de valores" en la página 30.


 **NOTA:** Cuando utiliza AppleTalk, las **Opciones instalables** se configuran automáticamente. No es necesario modificar la configuración.

5. Cierre el Selector.


Configuración del controlador de impresora (para una conexión USB)

Si la impresora está conectada al ordenador a través de un puerto USB, tendrá que iniciar **Utilidad de impresora de escritorio** y registrar la impresora como una **Impresora de escritorio**.

1. Encienda la impresora
2. Inicie **Utilidad de impresora de escritorio**. Aparece el cuadro de diálogo **Impresora de escritorio nueva**.

 **NOTA:** **Utilidad de impresora de escritorio** en la carpeta **Componentes de AdobePS** del disco duro del Macintosh. Si no hay **Utilidad de impresora de escritorio** en la carpeta **Componentes de AdobePS**, instale **Adobe PS 8.8** utilizando **Instalación Completa**.

3. En el cuadro de lista **Con** seleccione **AdobePS** y en la lista **Crear escritorio** seleccione **Impresora (USB)**, a continuación haga clic en **OK**.
4. En el cuadro de diálogo **Selección de impresora USB** haga clic en **Cambiar**.
5. Seleccione la impresora de la lista y, a continuación, haga clic en **OK**.
6. Haga clic en **Configuración automática** en **Archivo de descripción de impresora PostScript™ (PPD)**. El programa busca automáticamente el archivo PPD y lo muestra bajo el icono de la impresora.

 **NOTA:** Si el archivo PPD no es correcto, haga clic en **Cambiar** y, a continuación, seleccione el archivo PPD correcto.

7. Haga clic en **Crear** al final del cuadro de diálogo.
8. Haga clic en **Guardar** cuadro de diálogo para confirmar que se guarden los valores.
9. Especifique el nombre de impresora de escritorio y la ubicación de destino y, a continuación, haga clic en **Guardar**. El icono de la impresora creada se muestra en la ubicación especificada.
10. Para utilizar las opciones, consulte "Configuración de valores" en la página 30.


 **NOTA:** Si utiliza un cable USB, las **Opciones instalables** se configuran automáticamente. No es necesario modificar la configuración. En el panel del operador de la impresora, en **Configurar USB**, establezca **Protocolo Adobe** en el valor **RAW**.

Configuración del controlador de impresora (para una conexión LPR)

Para una conexión LPR, tendrá que iniciar **Utilidad de impresora de escritorio** y registrar la impresora como una **Impresora de escritorio**.

1. Encienda la impresora

2. Inicie su ordenador Macintosh e inicie **Utilidad de impresora de escritorio**. Aparece el cuadro de diálogo **Impresora de escritorio nueva**.


 **NOTA:** **Utilidad de impresora de escritorio** en la carpeta **Componentes de AdobePS** del disco duro del Macintosh. Si no hay **Utilidad de impresora de escritorio** en la carpeta **Componentes de AdobePS**, instale **Adobe PS 8.8** utilizando **Instalación Completa**.

3. En el cuadro de lista **Con** seleccione **AdobePS** y en la lista **Crear escritorio** seleccione **Impresora (LPR)**, a continuación haga clic en **OK**.
4. En el cuadro de diálogo **Selección de impresora LPR** haga clic en **Cambiar**.
5. Escriba la dirección IP de la impresora que se va a utilizar en **Dirección de la impresora** y, a continuación, haga clic en **OK**.
6. Haga clic en **Cambiar** en **Archivo de descripción de impresora PostScript™ (PPD)** y, a continuación, seleccione el archivo PPD correcto.
7. Haga clic en **Crear** al final del cuadro de diálogo.
8. Haga clic en **Guardar** cuadro de diálogo para confirmar que se guarden los valores.
9. Especifique el nombre de impresora de escritorio y la ubicación de destino y, a continuación, haga clic en **Guardar**. El icono de la impresora creada se muestra en la ubicación especificada.
10. Para utilizar las opciones, consulte "Configuración de valores" en la página 30.

Configuración de valores

1. Haga clic en el icono de la impresora que se creó en el escritorio.
2. Haga clic en **Imprimir** en la barra de menús y seleccione **Cambiar configuración**.
3. Defina el elemento de menú en **Opciones instalables** y, a continuación, haga clic en **OK**.

Instalación del archivo PPD (Mac OS X)

 **NOTA:** no es necesario instalar el controlador de impresora en Mac OS X, ya que utiliza el controlador PostScript que viene con el sistema operativo.

1. Introduzca el CD *Controladores y utilidades* en el ordenador.
2. Inicie el CD *Controladores y utilidades*.
3. Haga doble clic en la carpeta **Mac OS X** y, a continuación, en el icono **Dell 5100cn Installer**.
4. Escriba el nombre y la contraseña del administrador y, a continuación, haga clic en **OK**.
5. Haga clic en **Instalar**.
6. Haga clic en **Salir**. La instalación ha finalizado.
7. Vaya a la siguiente sección para continuar.


Añadir una impresora

Mac OS X 10.2.8 ó 10.3.X

Una vez instalado el archivo PPD, añada un valor de impresora al archivo PPD.

El controlador de impresora controla todas las funciones de la impresora de acuerdo con la información contenida en el archivo PPD.

1. Encienda la impresora
2. Si utiliza el puerto USB, conecte el cable USB entre la impresora y el ordenador Macintosh.
3. Inicie **Centro de impresión** (o **Utilidad de configuración de impresión**). Aparece la pantalla **Lista de impresoras**.

 **NOTA:** Si utiliza Mac OS X 10.2.8, puede encontrar **Centro de impresión** en la carpeta **Utilidades** dentro de **Aplicaciones**. Si utiliza el SO Mac X 10.2.8 y conecta el cable USB al PC estando éste encendido, automáticamente se crea la cola de impresión que utiliza un archivo PPD genérico. Acuérdesse de borrarlo.

 **NOTA:** Si utiliza Mac OS X 10.3.X, puede encontrar **Utilidad de configuración de impresión** en la carpeta **Utilities** dentro de **Aplicaciones**.

4. Haga clic en **Agregar**.

Si utiliza USB


1. Seleccione **USB** en el menú y luego seleccione la impresora en la lista.
2. En Mac OS X 10.2.8, seleccione **Dell** en **Modelo de impresora**. En Mac OS X 10.3.X, el modelo de impresora se selecciona automáticamente en **Modelo de impresora**.
3. Haga clic en **Agregar**.

Si utiliza AppleTalk

1. Seleccione **AppleTalk** en el menú y luego especifique la zona de la impresora utilizada.
2. Seleccione la impresora en la lista.
3. Seleccione **Selección automática** en **Modelo de impresora**.
4. Haga clic en **Agregar**.

Si utiliza impresión IP

1. Seleccione **Impresión IP** en el menú y luego escriba la dirección IP de la impresora utilizada en **Dirección de la impresora**.
2. Seleccione **Modelo de impresora**, y cerciórese de que **Dell Laser Printer 5100cn** está seleccionada en **Nombre del modelo**. Si no es así, selecciónela.

 **NOTA:** Cuando configura la impresora utilizando IPP, se puede especificar un nombre de cola sin necesidad de escribirlo.

3. Haga clic en **Agregar**.

Configurar valores

Todos los accesorios opcionales se comprueban cuando se instalan.

SO Mac 10.2.8

1. Inicie **Centro de impresión**. Aparece la pantalla **Lista de impresoras**.
2. Seleccione la impresora que desea utilizar.
3. Haga clic en **Impresoras** en la barra de menús **Centro de impresión** y seleccione **Mostrar información**.
4. Seleccione **Opciones instalables**, elija las opciones que se han instalado en la impresora y, a continuación, haga clic en **Aplicar cambios**.

 **NOTA:** Si utiliza un AppleTalk, las **Opciones instalables** se configuran automáticamente. No es necesario modificar la configuración.

SO Mac 10.3.X

1. Inicie **Utilidad de configuración de impresión**. Aparece la pantalla **Lista de impresoras**.
2. Seleccione la impresora que desea utilizar.
3. Haga clic en **Impresoras** en la barra de menús **Utilidad de configuración de impresión** y seleccione **Mostrar información**.
4. Seleccione **Opciones instalables**, elija las opciones que se han instalado en la impresora y, a continuación, haga clic en **Aplicar cambios**.

 **NOTA:** Si utiliza un cable USB o AppleTalk, las **Opciones instalables** se configuran automáticamente. No es necesario modificar la configuración.

Acerca de la impresora

Modificación de los valores de la impresora

Selección del idioma

Impresión de un trabajo

Cancelación de un trabajo desde el panel del operador de la impresora

Descripción general del software

Modificación de los valores de la impresora

 **NOTA:** Para obtener una descripción detallada de los menús, consulte la *Guía del usuario*.

Puede seleccionar elementos de menú y los valores correspondientes desde el panel del operador. La primera vez que accede a los menús de la impresora desde el panel del operador, verá un asterisco (*) junto a un valor de los menús. El asterisco indica el valor de menú predeterminado de fábrica. Éstos son los valores originales de la impresora. (Los valores predeterminados de fábrica pueden variar según el país.) Al seleccionar un nuevo valor del panel del operador, el asterisco aparece junto al valor seleccionado para identificarlo como el valor de menú predeterminado del usuario actual. Estos valores están activos hasta que se seleccionen otros o se restauren los valores predeterminados de fábrica. Para seleccionar un nuevo valor:

1. Pulse **Menu**.
2. Pulse ▲ ▼ hasta que aparezca el menú en cuestión y, a continuación, pulse ► o ◀.
3. Pulse ▲ ▼ hasta que aparezca el menú o el elemento de menú deseado y, a continuación, pulse ► o ◀.
 - Si la selección es un menú, se abre y aparece el primer valor de impresora del menú.
 - Si la selección es un elemento de menú, aparece el valor predeterminado del elemento de menú. (El valor de menú predeterminado actual del usuario aparece con un asterisco [*] al lado.)


Cada elemento de menú dispone de una lista de valores. Un valor puede ser:

- Una frase o palabra que describa un valor.
 - Un valor numérico que se puede cambiar.
 - Un valor Habilitado o Deshabilitado.
 - Pulse ▲ ▼ al mismo tiempo. Esto recuperará los valores de menú predeterminados de fábrica.
4. Pulse ▲ ▼ para desplazarse hasta el valor deseado.
 5. Pulse ◀.

De este modo se activa el valor de configuración, que se indica mediante un asterisco (*) situado junto al valor de configuración.
 6. Pulse **Cancel** para volver al menú anterior.

Para seguir configurando otros valores, seleccione el menú en cuestión. Si no desea configurar nuevos valores, pulse **Cancel**.

Los valores de menú predeterminados permanecen vigentes hasta que se guarden nuevos valores o se restauren los predeterminados de fábrica. Los valores seleccionados desde el programa de software también pueden cambiar o anular los valores de menú predeterminados de usuario seleccionados desde el panel del operador.

 **NOTA:** Los valores seleccionados desde el programa de software pueden anular los seleccionados desde el panel del operador.

Inicialización de NVRAM


Los valores de menú predeterminados de fábrica originales se pueden restaurar inicializando la memoria NVRAM.

1. Pulse **Menu**.
2. Pulse ▼ hasta que aparezca **Configurar** y, a continuación, pulse ► o ↵.
3. Pulse ▼ hasta que aparezca **Mantenimiento** y, a continuación, pulse ► o ↵.
4. Pulse ▼ hasta que aparezca **Inic NVRAM** y, a continuación, pulse ► o ↵.
5. Aparece el mensaje **Inic NVRAM ¿Está seguro?** en el panel del operador. Pulse ↵.
6. Apague la impresora y, a continuación, vuelva a encenderla.

Configuración del bloqueo del panel

Esta función evita que personal no autorizado pueda modificar los valores configurados por el administrador de la impresora. Para trabajos de impresión habituales, las opciones se pueden seleccionar desde el menú, permaneciendo los valores de la impresora invariables. Sin embargo, los valores de la impresora pueden modificarse con el controlador de impresora en cada ordenador.

1. Pulse **Menu**.
2. Pulse ▼ hasta que aparezca **Configurar** y, a continuación, pulse ► o ↵.
3. Pulse ▼ hasta que aparezca **Seguridad** y, a continuación, pulse ► o ↵.
4. Aparece **Bloqueo Panel**. Pulse ► o ↵.
5. Pulse ▼ hasta que aparezca **Habilitado** y, a continuación, pulse ↵.
6. Pulse ←.
7. Pulse ▼ hasta que aparezca **Cambiar Contraseña** y, a continuación, pulse ► o ↵.
8. Escriba la contraseña antigua (cuando la escriba por primera vez después de definir los valores, especifique 0.0.0.0), y pulse ↵.
9. Escriba la contraseña nueva y, a continuación, pulse ↵.
10. Vuelva a escribir la nueva contraseña para confirmarla y, a continuación, pulse ↵. La contraseña se ha modificado.

 **NOTA:** Si olvida la contraseña, apague la impresora. Posteriormente, pulse el botón **Menu** de forma prolongada mientras enciende la impresora. Esto recuperará los valores de menú predeterminados de fábrica. La contraseña del panel predeterminada de fábrica es 0.0.0.0.

Selección del idioma

Para que el panel del operador aparezca en un idioma distinto:

1. Pulse **Menu**.
2. Pulse **▼** hasta que aparezca **Configurar** y, a continuación, pulse **▶** o **↵**.
3. Aparece **Config. Básicas**. Pulse **▶** o **↵**.
4. Pulse **▼** hasta que aparezca **Idioma Panel** y, a continuación, pulse **▶** o **↵**.
5. Pulse **▲ ▼** hasta que aparezca el idioma deseado y, a continuación, pulse **↵**.

Impresión de un trabajo

Para imprimir un trabajo desde una aplicación típica de Microsoft® Windows®:

1. Abra el archivo que desee imprimir.
2. En el menú **Archivo**, seleccione **Imprimir**.
3. Verifique que está seleccionada la impresora correcta en el cuadro de diálogo. Modifique los valores de la impresora según sea necesario (como, por ejemplo, las páginas que desea imprimir o el número de copias).
4. Haga clic en **Propiedades** o en **Configuración** para ajustar los valores de la impresora que no están disponibles desde la primera pantalla y, a continuación, haga clic en **OK**.
5. Haga clic en **OK** o en **Imprimir** para enviar el trabajo a la impresora seleccionada.

Cancelación de un trabajo desde el panel del operador de la impresora

Para cancelar un trabajo de impresión después de que haya empezado a imprimirse:

1. Pulse **Cancel**.
Se cancela la impresión.

Cancelación del trabajo desde un ordenador

Cancelación de un trabajo desde la barra de tareas

Cuando envía un trabajo a imprimir, aparece un pequeño icono de la impresora en la esquina derecha de la barra de tareas.

1. Haga doble clic en el icono de la impresora. Aparece una lista de trabajos de impresión en la ventana de impresora.
2. Seleccione el trabajo que desea cancelar.
3. Pulse la tecla **<Suprimir>** del teclado.

Cancelación de un trabajo desde el escritorio

1. Minimice todos los programas para ver el escritorio.
2. Haga clic en **Inicio** → **Impresoras y faxes**. Se mostrará una lista de las impresoras disponibles.
3. Haga doble clic en la impresora que seleccionó. Aparece una lista de trabajos de impresión en la ventana de impresora.
4. Seleccione el trabajo que desea cancelar.
5. Pulse la tecla <Suprimir> del teclado.

Descripción general del software

Utilice el CD *Controladores y utilidades* incluido con la impresora para instalar una combinación de programas de software, según el sistema operativo que utilice.

Los siguientes programas de software sólo se pueden utilizar en Windows. No funcionan en Macintosh, UNIX ni Linux.

Printing Status Window

La **Printing Status Window** avisa cuando se produce un error o una advertencia, por ejemplo, cuando la cubierta superior está abierta o cuando queda poco tóner.

Al imprimir, siempre se abre la ventana **Printing Status Window**. Cuando se produce un error, la **Printing Status Window** muestra el mensaje de error.

Status Window

En la **Status Window**, puede comprobar cuanto tóner y papel queda o la configuración de las opciones de la impresora local.

Status Monitor Console

Utilice **Status Monitor Console** para administrar varias **Status Window**.

- Seleccione una impresora en la lista (o **Selección de la impresora**) haciendo clic en su nombre para abrir una **Status Window** o **Dell Printer Configuration Web Tool** de una impresora concreta.
- Seleccione **Ayuda** para leer la Ayuda en línea.
- La **Status Monitor Console** muestra la **Status Window** para las conexiones locales, o la **Dell Printer Configuration Web Tool** para las conexiones de red.

Dell Supplies Management System

Puede iniciar el cuadro de diálogo **Dell Supplies Management System** desde la **Printing Status Window**, el menú **Programas** o desde el icono del escritorio. También puede iniciarlo desde **Status Window** cuando se produce un error de tóner.

Puede solicitar consumibles por teléfono o desde la Web.

1. Haga clic en **Inicio** → **Programas** → **Impresoras Dell** → **Dell Laser Printer 5100cn** → **Dell Supplies Management System**.

Aparece la ventana **Dell Supplies Management System**.

2. Si se solicita desde la Web:
 - a. Cuando no se puede obtener información de la impresora de forma automática mediante comunicación bidireccional, aparece una ventana en la que se solicita que escriba el número de la tarjeta de servicio. Introduzca el número de la tarjeta de servicio de impresora Dell en el campo habilitado. El número de tarjeta de servicio se encuentra en el interior de la puerta frontal de la impresora.
 - b. Haga clic en **Visite el sitio de Internet de pedidos de suministros de la impresora Dell**.
3. Si lo solicita por teléfono, llame al número que aparece en el encabezado **Por Teléfono**.

User Setup Disk Creating Tool

El programa **User Setup Disk Creating Tool** que se encuentra en la carpeta **MakeDisk** de la carpeta **Utilities** del CD *Controladores y utilidades* y los controladores de impresora que se encuentran en el CD *Controladores y utilidades* se utilizan para crear paquetes de instalación del controlador que contienen valores de controlador personalizados. Los paquetes de instalación del controlador pueden contener un grupo guardado de valores del controlador de impresora y otros datos como:

- Orientación de impresión y Múltiples copias (configuración del documento).
- Texto simple y marcas de agua
- Referencias de fuente

Si desea instalar el controlador de impresora con los mismos valores en varios equipos con el mismo sistema operativo, cree un disco de instalación en un disquete o en un servidor de la red. Al usar el disco de instalación que ha creado, reducirá la cantidad de trabajo necesaria para instalar el controlador de impresora.

- Instale primero el controlador de impresora Dell Laser Printer 5100cn en el equipo donde se vaya a crear el disco de instalación.
- El disco de instalación sólo se puede utilizar en el sistema operativo en el que se creó o en aquellos equipos que ejecuten dicho sistema operativo. Cree un disco de instalación diferente para cada tipo de sistema operativo.

Software Update

Las actualizaciones del firmware y/o del controlador se pueden descargar desde <http://www.dell.com/printers/>.

Mantenimiento

Sustitución del cartucho del tambor

Sustitución del cartucho de tóner

Sustitución del cartucho de rodillo de transferencia

Sustitución del cartucho del fusor y el rodillo de retardo

Limpieza del sensor de control de densidad automático (CDA)

Sustitución del cartucho del tambor

⚠ PRECAUCIÓN: antes de realizar cualquiera de los procedimientos siguientes, siga las "PRECAUCIÓN: instrucciones de seguridad" en la página 9.

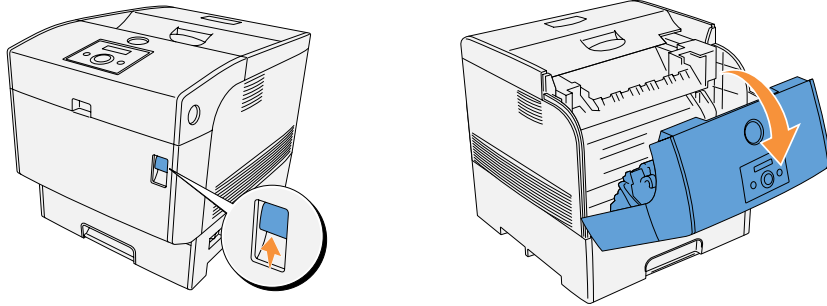
Los cartuchos de Dell sólo están disponibles a través de Dell. Puede pedir más en www.dell.com/supplies o por teléfono. Para realizar un pedido por teléfono, consulte "Solicitar suministros de impresora" en la página 2

Dell recomienda que utilice cartuchos Dell en su impresora. Dell no proporciona ninguna garantía por problemas causados por el uso de accesorios, piezas o componentes no proporcionados por Dell.

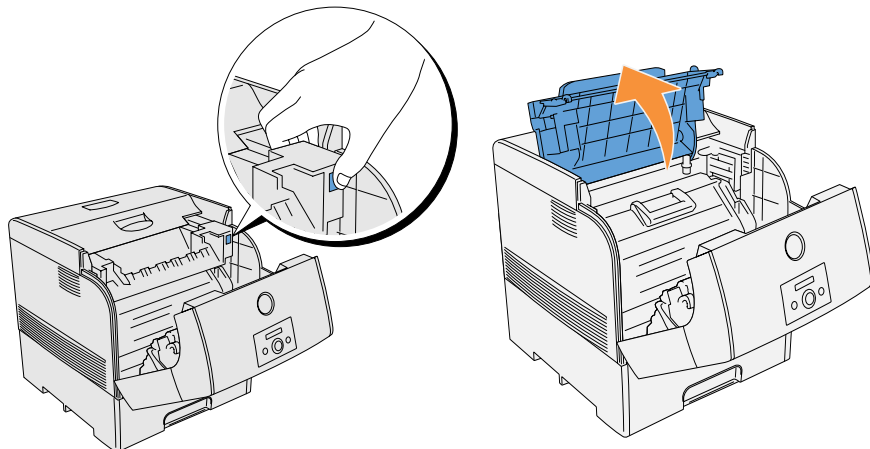
Extracción del cartucho de tambor usado

✍ NOTA: Antes de abrir la cubierta frontal, extraiga los trabajos de impresión que haya en la bandeja de salida central y cierre la cubierta del alimentador multiuso.


1. Levante el pestillo frontal y abra la cubierta frontal del todo.



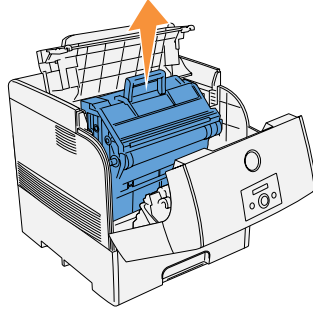
2. Pulse el botón como se indica en la siguiente ilustración y abra la cubierta del tambor de imagen.




3. Sostenga el tambor de imagen por el asa y tire de él hacia arriba y hacia fuera.

 **AVISO:** Coloque el tambor de imagen extraído sobre una mesa plana y regular libre de objetos, como lápices y clips. Cubra el tambor de imagen extraído con un periódico o algo similar para no exponerlo a la luz directa.

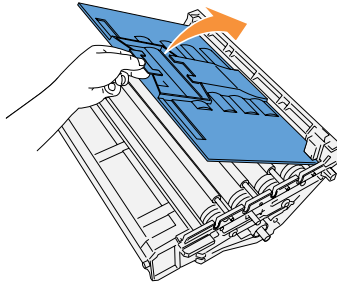
 **PRECAUCIÓN:** No toque el interior de la impresora con las manos. Es posible que algunas piezas estén calientes. Deje que la impresora se enfríe antes de intentar extraer piezas de esta zona.



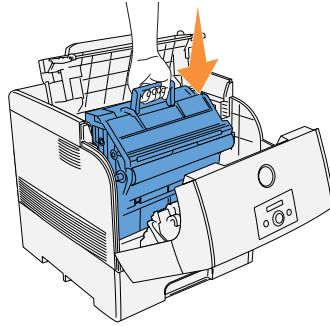
Instalación del cartucho de tambor nuevo

 **PRECAUCIÓN:** Asegúrese de que ningún componente toca o roza la superficie del tambor sensible a la luz (rodillo de color azul) o el rodillo de transferencia (rodillo de color negro). La presencia de rayaduras, suciedad o grasa de las manos en el tambor de imagen o en el rodillo de transferencia puede reducir la calidad de impresión.

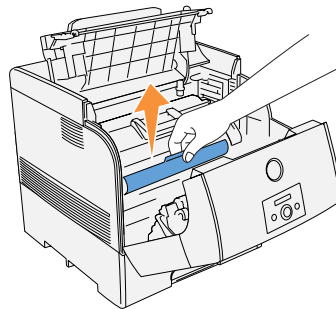
1. Retire la cubierta protectora del tambor de imagen.



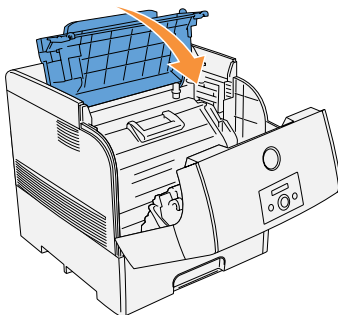
2. Sujetando el tambor de imagen por el asa, con la parte plana mirando hacia la parte posterior de la impresora, alinee las guías de plástico a ambos lados del tambor de imagen con las ranuras que hay delante de las flechas en la impresora.



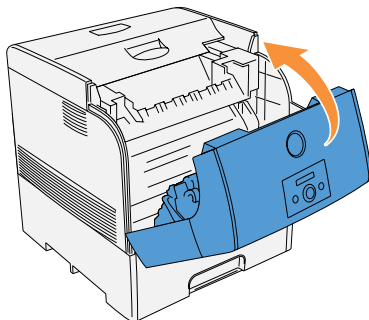
- ➔ **AVISO:** Si al bajar el cartucho para insertarlo en la impresora no alinea los rodillos con las ranuras correctamente, podría dañar el cartucho.
 - ➔ **AVISO:** Evite que la superficie cubierta con la hoja protectora entre en contacto con ningún componente.
3. Levante la cubierta protectora del tambor de imagen para retirarla.
- ➔ **AVISO:** No toque el rodillo de transferencia (rodillo de color negro). Asegúrese de que ningún componente toca o roza la superficie del rodillo. La presencia de rayaduras o grasa de las manos en el rodillo reduce la calidad de impresión.



4. Cierre la cubierta del tambor de imagen.



5. Cierre la cubierta frontal.



Sustitución del cartucho de tóner

⚠ PRECAUCIÓN: Antes de realizar cualquiera de los procedimientos siguientes, siga las "PRECAUCIÓN: instrucciones de seguridad" en la página 9.

Además del indicador de nivel de tóner que aparece cada vez que envía un trabajo a imprimir, el panel del operador muestra un mensaje para avisarle cuando ha llegado el momento de solicitar un cartucho de tóner nuevo.

Los cartuchos de tóner de Dell sólo están disponibles a través de Dell. Puede pedir más tóner en www.dell.com/supplies o por teléfono. Para realizar un pedido por teléfono, consulte "Solicitar suministros de impresora" en la página 2

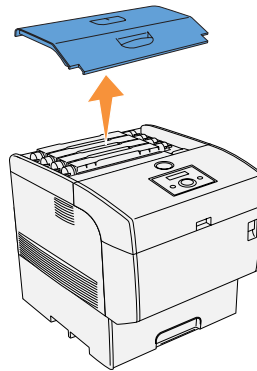
Dell recomienda que utilice cartuchos de tóner de la marca Dell en su impresora. Dell no proporciona ninguna garantía por problemas causados por el uso de accesorios, piezas o componentes no proporcionados por Dell.

⚠ PRECAUCIÓN: No arroje jamás los cartuchos de tóner al fuego. El tóner residual podría explotar y provocar quemaduras y lesiones.

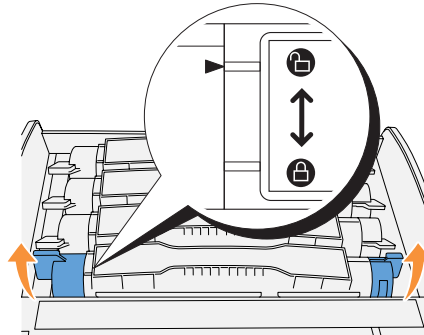
Extracción del cartucho de tóner usado

✍ NOTA: Antes de retirar la cubierta superior, extraiga los trabajos de impresión que haya en la cubierta frontal exterior.

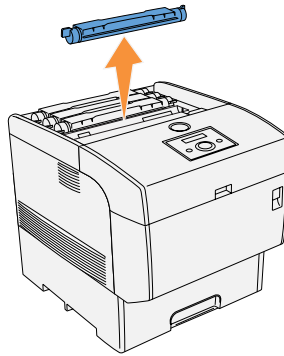
1. Retire la cubierta superior.



2. Agarre las palancas situadas a cada extremo del cartucho de tóner que desea cambiar y gírelas hasta la posición arriba.

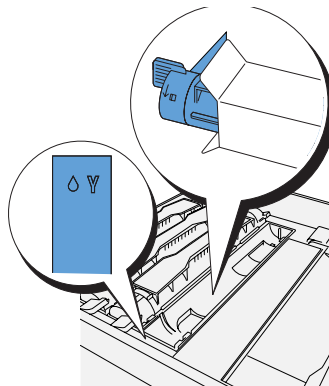


3. Saque el cartucho de tóner.

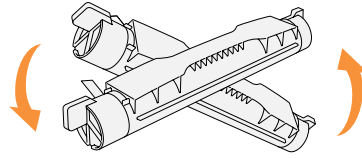


Instalación del cartucho de tóner nuevo

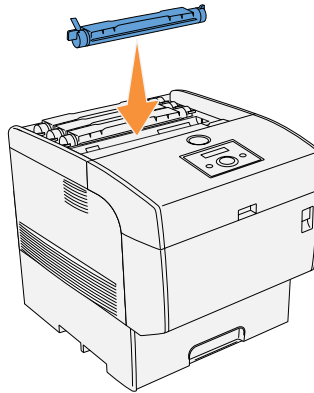
1. Seleccione el cartucho de tóner nuevo cuyo color coincida con el porta cartucho y retire el embalaje que lo envuelve.



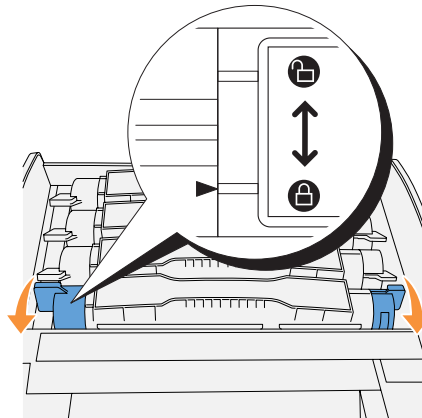
2. Agite el cartucho suavemente para distribuir el tóner por igual.




3. Alinee el cartucho de tóner con el porta cartucho correspondiente en la impresora e insértelo.




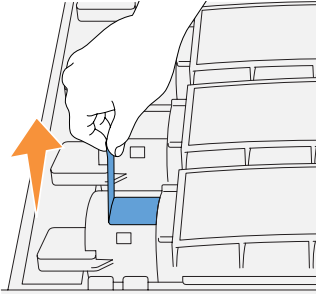
4. Agarre las palancas situadas a cada extremo del cartucho de tóner y bájelas con fuerza para girarlas hacia delante.



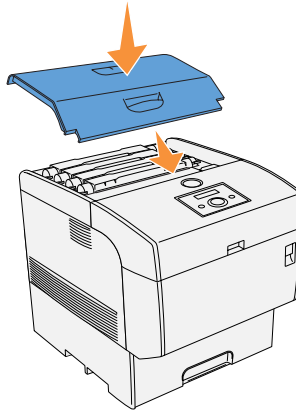
5. Retire el sello del tóner tirando de él hacia arriba.

 **NOTA:** Tire del sello del tóner hacia arriba. Si tira de él en diagonal es posible que se rompa.

 **NOTA:** Si, una vez insertado el cartucho de tóner en la impresora, se tarda más de cinco segundos en despegar el sello del tóner, es posible que aparezca un mensaje de error. En tal caso, realice nuevamente el paso 4 o bien apague la impresora y vuélvala a encender.



6. Vuelva a colocar la cubierta superior insertando primero el lado frontal en la impresora.



Sustitución del cartucho de rodillo de transferencia

⚠ PRECAUCIÓN: Antes de realizar cualquiera de los procedimientos siguientes, siga las "PRECAUCIÓN: instrucciones de seguridad" en la página 9.

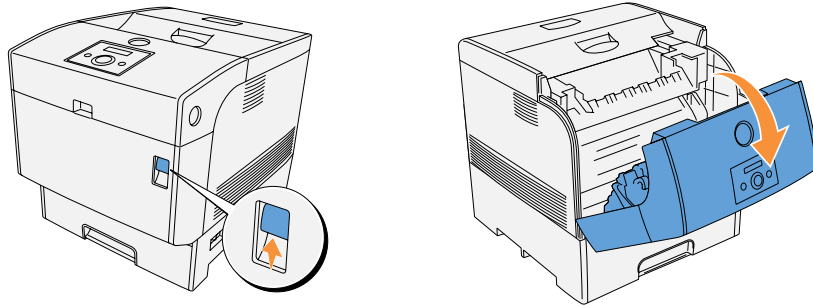
Los cartuchos de rodillo de transferencia de Dell sólo están disponibles a través de Dell. Puede pedir más en www.dell.com/supplies o por teléfono. Para realizar un pedido por teléfono, consulte "Solicitar suministros de impresora" en la página 2

Dell recomienda que utilice cartuchos de rodillo de transferencia Dell en su impresora. Dell no proporciona ninguna garantía por problemas causados por el uso de accesorios, piezas o componentes no proporcionados por Dell.

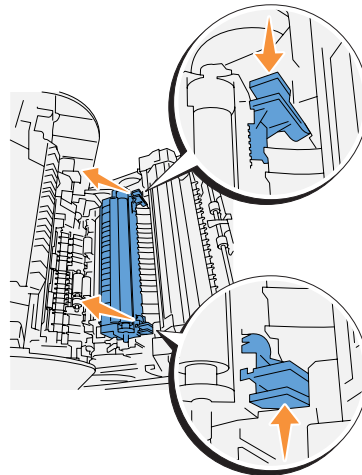
Extracción del cartucho de rodillo de transferencia usado

✍ NOTA: Antes de abrir la cubierta frontal, extraiga los trabajos de impresión que haya en la bandeja de salida central y cierre la cubierta del alimentador multiuso.

1. Levante el pestillo frontal y abra la cubierta frontal del todo.

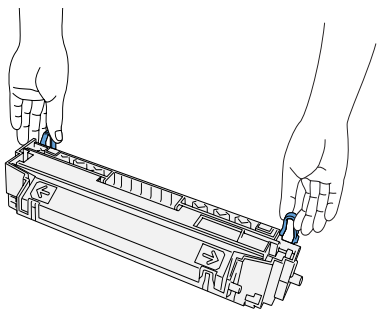


2. Agarre las lengüetas a ambos extremos del rodillo de transferencia y levántelo con cuidado para sacarlo de la impresora.

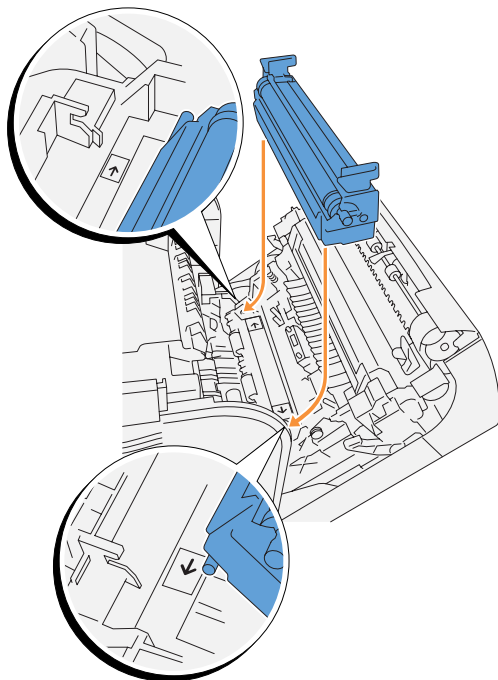


Instalación del cartucho de rodillo de transferencia nuevo

1. Desembale el rodillo de transferencia nuevo y agarre las lengüetas como se indica.



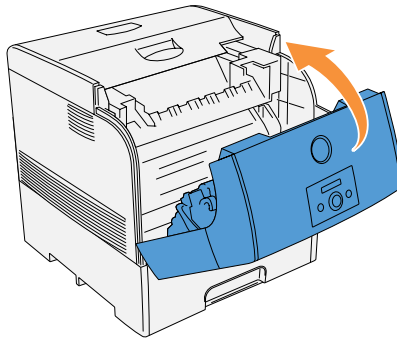
2. Haga coincidir las marcas de flecha en el rodillo de transferencia con las marcas en la impresora y empuje el rodillo con cuidado para insertarlo en la impresora.



3. Para inmovilizar el rodillo de transferencia en la impresora, baje las lengüetas hasta que oiga un chasquido.



4. Cierre la cubierta frontal.



Sustitución del cartucho del fusor y el rodillo de retardo

Para evitar quemaduras, no reemplace el cartucho del fusor inmediatamente después de imprimir, ya que éste se calienta mucho durante el proceso de impresión.

⚠ PRECAUCIÓN: Para evitar sufrir quemaduras, no toque el fusor al menos hasta 30 minutos después de haber apagado la impresora.

⚠ PRECAUCIÓN: Antes de realizar cualquiera de los procedimientos siguientes, siga las "PRECAUCIÓN: instrucciones de seguridad" en la página 9.

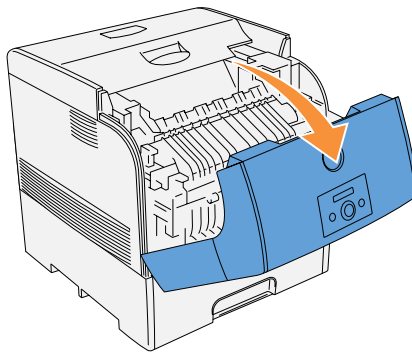
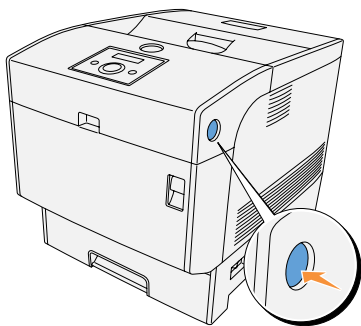
Los cartuchos del fusor de Dell sólo están disponibles a través de Dell. Puede pedir más en www.dell.com/supplies o por teléfono. Para realizar un pedido por teléfono, consulte "Solicitar suministros de impresora" en la página 2

Dell recomienda que utilice cartuchos de fusor Dell en su impresora. Dell no proporciona ninguna garantía por problemas causados por el uso de accesorios, piezas o componentes no proporcionados por Dell.

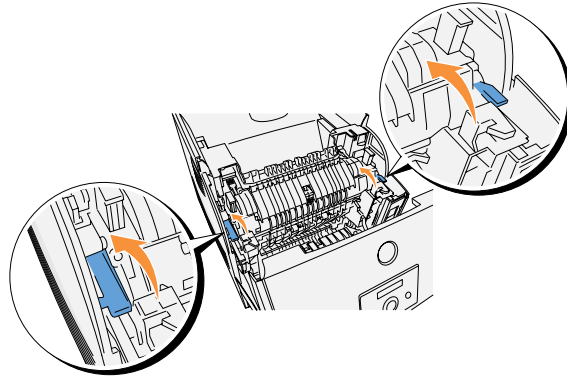
Extracción del cartucho de fusor usado

✍ NOTA: Antes de abrir la cubierta frontal exterior, extraiga los trabajos de impresión que haya en la bandeja de salida central y cierre la cubierta del alimentador multiuso.

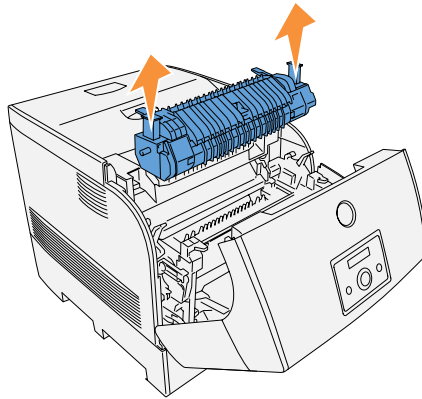
1. Apague la impresora y espere 30 minutos.
2. Pulse el botón lateral y abra la cubierta frontal exterior.



3. Levante las palancas situadas junto a ambos extremos del fusor.

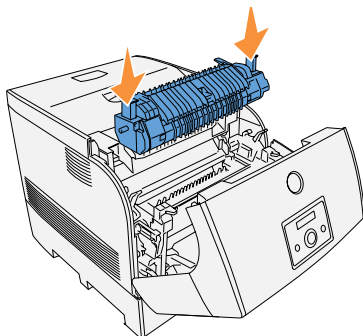


4. Agarre las asas y eleve el fusor con cuidado para sacarlo de la impresora.

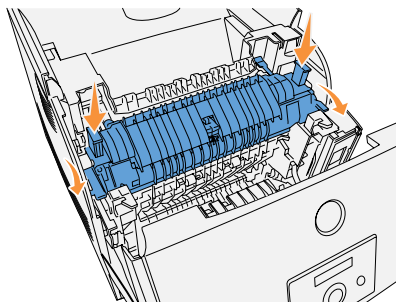


Instalación del cartucho de fusor nuevo

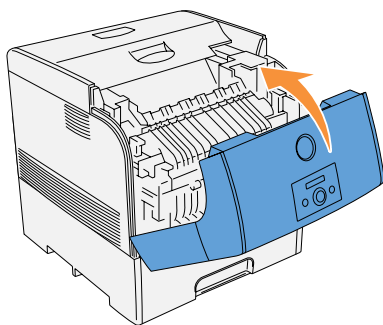
1. Desembale un fusor nuevo, agárrelo por las asas, alinéelo con las ranuras de la impresora e introdúzcalo lentamente.




2. Sujetando el fusor por las asas que tiene a ambos extremos, insértelo del todo hasta que las palancas situadas junto a los extremos vuelvan a su posición original..



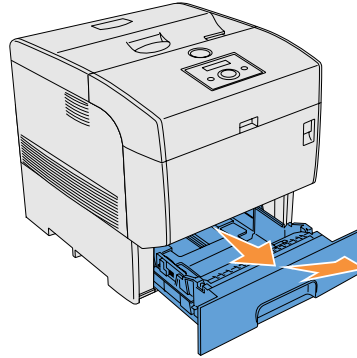
3. Cierre la cubierta frontal exterior.



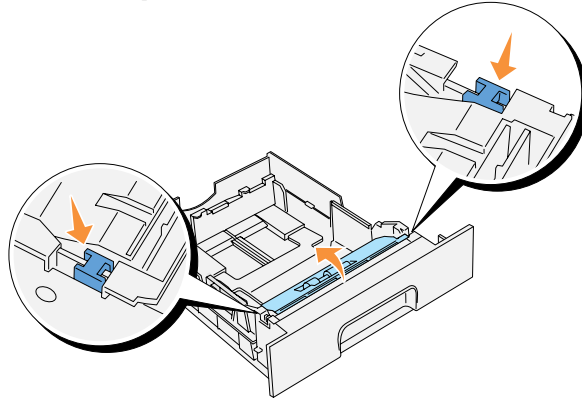
Extracción del rodillo de retardo usado

 **NOTA:** Antes de sacar la bandeja de la impresora, extraiga los trabajos de impresión que haya en la impresora.

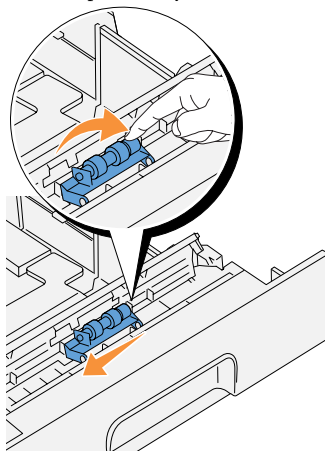
1. Extraiga la bandeja de la impresora hasta que se detenga. Sujete la bandeja con ambas manos, levante un poco la parte frontal y retírela de la impresora.



2. Presione ambas lengüetas hacia dentro y reténgalas mientras levanta con cuidado la cubierta del rodillo separador hasta la posición de abierta.

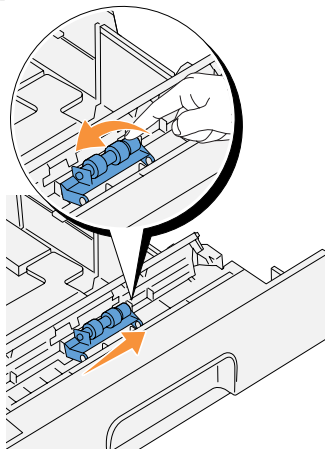


3. Levante el mecanismo del rodillo separador y deslícelo hacia la izquierda.

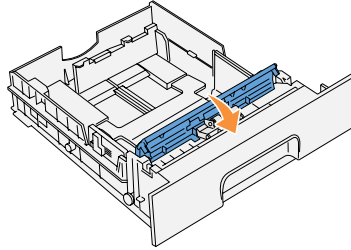


Instalación del rodillo de retardo nuevo

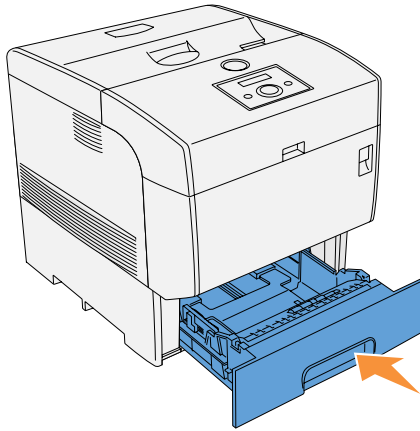
1. Alinee los agujeros del rodillo separador nuevo con los salientes en la bandeja e inserte el rodillo separador hasta el tope. A continuación, suelte el rodillo separador.



2. Cierre la cubierta del rodillo separador.



3. Vuelva a colocar la bandeja en la impresora.

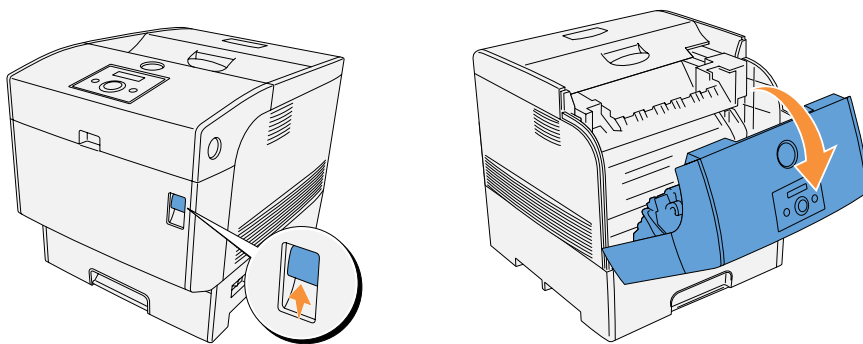


Limpeza del sensor de control de densidad automático (CDA)

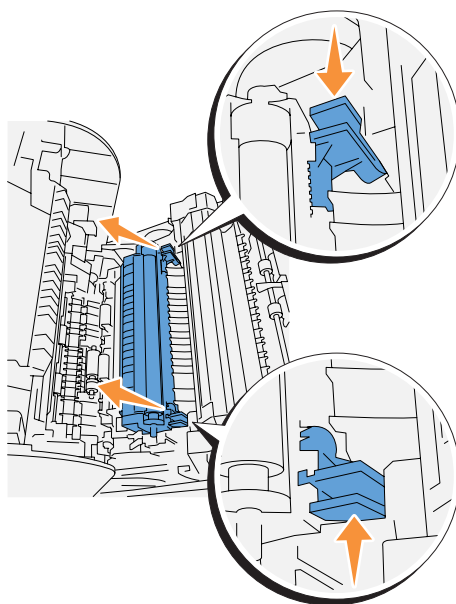
⚠ PRECAUCIÓN: Antes de realizar cualquiera de los procedimientos siguientes, siga las "PRECAUCIÓN: instrucciones de seguridad" en la página 9.

Cuando el sensor de control de densidad automático (CDA) esté sucio, siga el siguiente procedimiento para limpiarlo.

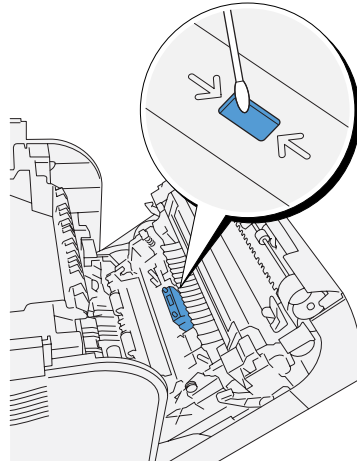
1. Apague la impresora.
2. Levante el pestillo frontal y abra la cubierta frontal del todo.



3. Agarre las lengüetas a ambos extremos del rodillo de transferencia y levántelo con cuidado para sacarlo de la impresora.

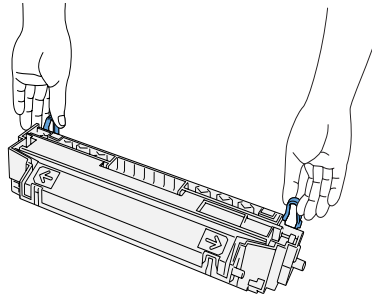


4. Limpie la ventana del sensor de control de densidad automático (CDA) con un trapo seco y limpio o con un algodón.

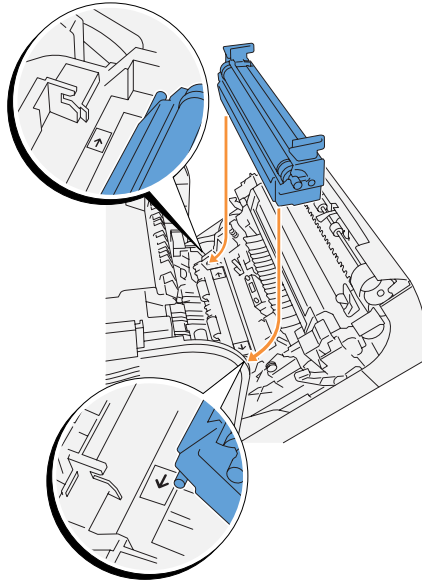


NOTA: No permita que nada duro entre en contacto con la ventana del sensor de control de densidad automático (CDA). No ejerza demasiada fuerza al limpiar la ventana.

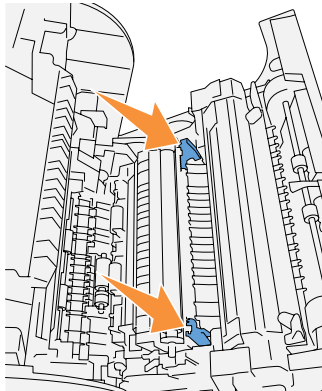
5. Desembale el rodillo de transferencia nuevo y agarre las lengüetas como se indica.



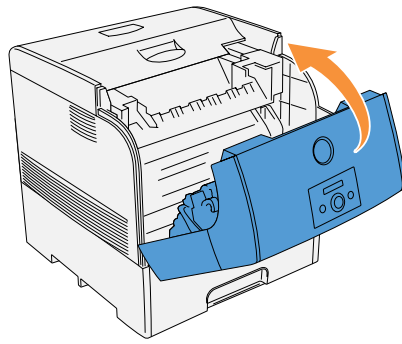
6. Haga coincidir las marcas de flecha en el rodillo de transferencia con las marcas en la impresora y empuje el rodillo con cuidado para insertarlo en la impresora.



7. Para inmovilizar el rodillo de transferencia en la impresora, baje las lengüetas hasta que oiga un chasquido.



8. Cierre la cubierta frontal.



9. Encienda la impresora

Sección 7

Apéndice

Asistencia técnica

Servicio de estado de pedidos automatizado

Cómo ponerse en contacto con Dell

Términos y condiciones de venta en EE.UU.

Garantías limitadas de tinta y cartuchos de tóner de Dell Inc.

Contrato de licencia de software de Dell™

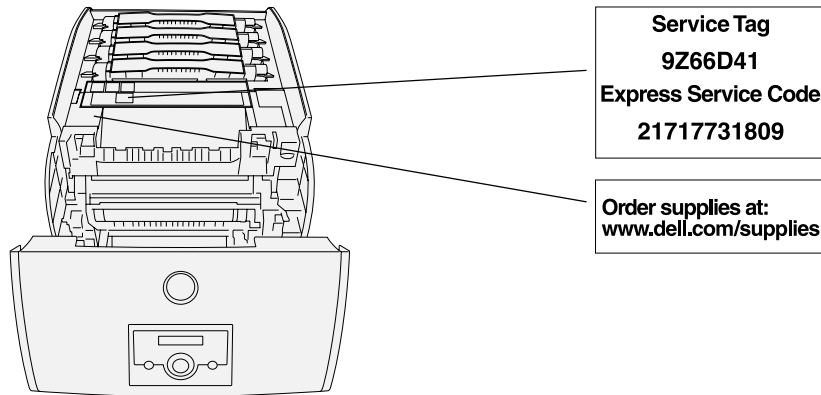
Regulación

Asistencia técnica

Si necesita ayuda con un problema técnico, Dell está preparada para ayudarle.

1. Llame a la asistencia técnica desde un teléfono cercano a la impresora para que el servicio de asistencia técnica pueda ayudarle con los procedimientos necesarios. Cuando llame a Dell, utilice su Código de servicio rápido para ayudarnos a canalizar su llamada al personal de asistencia apropiado.

El Código de servicio rápido se encuentra en la impresora como se muestra a continuación.



NOTA: El sistema de código de servicio rápido de Dell puede no estar disponible en todos los países.

2. En Estados Unidos, los usuarios de empresas deben llamar al 1-877-459-7298 y los clientes domésticos y particulares (Home y Home Office) deben llamar al 1-800-624-9896.

Si llama desde otro país o está en un Área de servicio distinta, consulte "Cómo ponerse en contacto con Dell" en la página 63 para conocer su número de teléfono local.

3. Siga las indicaciones del menú del sistema telefónico automatizado para hablar con un representante del servicio de asistencia técnica.

Servicio de estado de pedidos automatizado

Para comprobar el estado de un producto Dell™ que ha pedido, puede ir a support.dell.com, o puede llamar al Servicio de estado de pedidos automatizado. Una grabación le solicita la información necesaria para encontrar e informar de su pedido. Para conocer el número de teléfono al que debe llamar en su región, consulte "Cómo ponerse en contacto con Dell" en la página 63.

Cómo ponerse en contacto con Dell

Para ponerse en contacto con Dell a través de Internet puede acceder a los siguientes sitios Web:

- www.dell.com
- support.dell.com (asistencia técnica)
- premiersupport.dell.com (asistencia técnica para clientes de entidades educativas, gubernamentales, sanitarias y medianas y grandes empresas, incluidos los clientes Premier, Platinum y Gold)

Para conocer las direcciones Web específicas de su país, busque el país apropiado en la siguiente tabla.



NOTA: Los números telefónicos gratuitos son para utilizarlos dentro del país en el que aparecen.

Cuando necesite ponerse en contacto con Dell, utilice las direcciones electrónicas, los números de teléfono y los códigos que se proporcionan en la siguiente tabla. Si necesita asistencia para determinar qué códigos tiene que utilizar, póngase en contacto con un operador local o internacional.

País (Ciudad) Código de acceso internacional Código de país Código de ciudad	Nombre de departamento o área de servicio, Sitio Web y dirección de e-mail	Códigos de área, Números locales y Números telefónicos gratuitos
Anguilla	Asistencia general	número gratuito: 800-335-0031
Antigua y Barbuda	Asistencia general	1-800-805-5924
Argentina (Buenos Aires) Código de acceso internacional: 00 Código de país: 54 Código de ciudad: 11	Sitio Web: www.dell.com.ar E-mail: us_latin_services@dell.com E-mail para ordenadores portátiles y de sobremesa: la-techsupport@dell.com E-mail para servidores y EMC: la_enterprise@dell.com	Atención al cliente número gratuito: 0-800-444-0730 Asistencia técnica número gratuito: 0-800-444-0733 Servicios de asistencia técnica número gratuito: 0-800-444-0724 Ventas 0-810-444-3355
Aruba	Asistencia general	número gratuito: 800-1578

País (Ciudad) Código de acceso internacional Código de país Código de ciudad	Nombre de departamento o área de servicio, Sitio Web y dirección de e-mail	Códigos de área, Números locales y Números telefónicos gratuitos
Australia (Sydney) Código de acceso internacional: 0011 Código de país: 61 Código de ciudad: 2	E-mail (Australia): au_tech_support@dell.com E-mail (Nueva Zelanda): nz_tech_support@dell.com Usuarios domésticos y pequeñas empresas Gobierno y Empresas División de cuentas preferentes (PAD) Para servidores y almacenamiento Para ordenadores portátiles y de sobremesa Atención al cliente Ventas corporativas Ventas Fax	1-300-65-55-33 número gratuito: 1-800-633-559 número gratuito: 1-800-060-889 número gratuito: 1-800-505-095 número gratuito: 1-800-733-314 número gratuito: 1-800-819-339 número gratuito: 1-800-808-385 número gratuito: 1-800-808-312 número gratuito: 1-800-818-341
Austria (Viena) Código de acceso internacional: 900 Código de país: 43 Código de ciudad: 1	Sitio Web: support.euro.dell.com E-mail: tech_support_central_europe@dell.com Ventas a usuarios domésticos/pequeñas empresas Fax de usuarios domésticos/pequeñas empresas Atención al cliente de usuarios domésticos y pequeñas empresas Cuentas preferentes/Atención al cliente corporativo Asistencia técnica para usuarios domésticos y pequeñas empresas Asistencia técnica corporativa/Cuentas preferentes Centralita	0820 240 530 00 0820 240 530 49 0820 240 530 14 0820 240 530 16 0820 240 530 14 0660 8779 0820 240 530 00
Bahamas	Asistencia general	número gratuito: 1-866-278- 6818
Barbados	Asistencia general	1-800-534-3066

País (Ciudad) Código de acceso internacional Código de país Código de ciudad	Nombre de departamento o área de servicio, Sitio Web y dirección de e-mail	Códigos de área, Números locales y Números telefónicos gratuitos
Bélgica (Bruselas) Código de acceso internacional: 00 Código de país: 32 Código de ciudad: 2	Sitio Web: support.euro.dell.com E-mail para clientes francófonos: support.euro.dell.com/be/fr/emaildell/ Asistencia técnica Fax de asistencia técnica Atención al cliente Ventas corporativas Fax Centralita	02 481 92 88 02 481 92 95 02 713 15 65 02 481 91 00 02 481 92 99 02 481 91 00
Bermuda	Asistencia general	1-800-342-0671
Bolivia	Asistencia general	número gratuito: 800-10-0238
Brasil Código de acceso internacional: 00 Código de país: 55 Código de ciudad: 51	Sitio Web: www.dell.com/br Atención al cliente, Asistencia técnica Fax de asistencia técnica Fax de Atención al cliente Ventas	0800 90 3355 51 481 5470 51 481 5480 0800 90 3390
Islas Vírgenes Británicas	Asistencia general	número gratuito: 1-866-278-6820
Brunei Código de país: 673	Asistencia técnica al cliente (Penang, Malasia) Servicio al cliente (Penang, Malasia) Ventas (Penang, Malasia)	604 633 4966 604 633 4949 604 633 4955

País (Ciudad) Código de acceso internacional Código de país Código de ciudad	Nombre de departamento o área de servicio, Sitio Web y dirección de e-mail	Códigos de área, Números locales y Números telefónicos gratuitos
Canadá (North York, Ontario) Código de acceso internacional: 011	Estado de pedidos en línea: www.dell.ca/ostatus AutoTech (asistencia técnica automatizada) Atención al cliente (Usuarios domésticos/Pequeñas empresas) Atención al cliente (Medianas y grandes empresas/Gobierno) Asistencia técnica (Ventas a usuarios domésticos/Pequeñas empresas) Asistencia técnica (Medianas y grandes empresas/Gobierno) Ventas (Usuarios domésticos/Pequeñas empresas) Ventas (Medianas y grandes empresas/Gobierno) Venta de componentes y Venta de servicios extendidos	número gratuito: 1-800-247- 9362 número gratuito: 1-800-847- 4096 número gratuito: 1-800-326- 9463 número gratuito: 1-800-847- 4096 número gratuito: 1-800-387- 5757 número gratuito: 1-800-387- 5752 número gratuito: 1-800-387- 5755 1 866 440 3355
Islas Caimán	Asistencia general	1-800-805-7541
Chile (Santiago) Código de país: 56 Código de ciudad: 2	Ventas, Atención al cliente y Asistentica técnica	número gratuito: 1230-020- 4823

País (Ciudad) Código de acceso internacional Código de país Código de ciudad	Nombre de departamento o área de servicio, Sitio Web y dirección de e-mail	Códigos de área, Números locales y Números telefónicos gratuitos
China (Xiamen) Código de país: 86 Código de ciudad: 592	Sitio Web de Asistencia técnica: support.dell.com.cn E-mail de Asistencia técnica: cn_support@dell.com Fax de asistencia técnica	818 1350
	Asistencia técnica (Dimension™ e Inspiron™)	número gratuito: 800 858 2969
	Asistencia técnica (OptiPlex™, Latitude™ y Dell Precision™)	número gratuito: 800 858 0950
	Asistencia técnica (servidores y almacenamiento)	número gratuito: 800 858 0960
	Asistencia técnica (proyectores, PDA, impresoras, switches, encaminadores, etc)	número gratuito: 800 858 2920
	Defensa del cliente	número gratuito: 800 858 2060
	Fax de Defensa del cliente	592 818 1308
	Usuarios domésticos y pequeñas empresas	número gratuito: 800 858 2222
	División de cuentas preferentes	número gratuito: 800 858 2557
	Grandes cuentas corporativas GCP	número gratuito: 800 858 2055
	Cuentas clave de las grandes cuentas corporativas	número gratuito: 800 858 2628
	Grandes cuentas corporativas Norte	número gratuito: 800 858 2999
	Grandes cuentas corporativas Norte Gobierno y Enseñanza	número gratuito: 800 858 2955
	Grandes cuentas corporativas Este	número gratuito: 800 858 2020
	Grandes cuentas corporativas Este Gobierno y Enseñanza	número gratuito: 800 858 2669
	Equipo Queue de grandes cuentas corporativas	número gratuito: 800 858 2572
	Grandes cuentas corporativas Sur	número gratuito: 800 858 2355
	Grandes cuentas corporativas Oeste	número gratuito: 800 858 2811
	Componentes para grandes cuentas corporativas	número gratuito: 800 858 2621
Colombia	Asistencia general	980-9-15-3978

País (Ciudad) Código de acceso internacional Código de país Código de ciudad	Nombre de departamento o área de servicio, Sitio Web y dirección de e-mail	Códigos de área, Números locales y Números telefónicos gratuitos
Costa Rica	Asistencia general	0800-012-0435
República checa (Praga)	Sitio Web: support.euro.dell.com	
Código de acceso internacional: 00	E-mail: czech_dell@dell.com	
Código de país: 420	Asistencia técnica	02 2186 27 27
Código de ciudad: 2	Fax de asistencia técnica	02 2186 27 28
	Atención al cliente	02 2186 27 11
	Fax de Atención al cliente	02 2186 27 14
	Centralita	02 2186 27 11
Dinamarca (Copenhague)	Sitio Web: support.euro.dell.com	
Código de acceso internacional: 00	Asistencia a través de e-mail (ordenadores portátiles): den_nbk_support@dell.com	
Código de país: 45	Asistencia a través de e-mail (ordenadores de sobremesa): den_support@dell.com	
	Asistencia a través de e-mail (servidores): Nordic_server_support@dell.com	
	Asistencia técnica	7023 0182
	Atención al cliente (relacional)	7023 0184
	Atención al cliente de usuarios domésticos y pequeñas empresas	3287 5505
	Centralita (relacional)	3287 1200
	Centralita de fax (relacional)	3287 1201
	Centralita (Usuarios domésticos/Pequeñas empresas)	3287 5000
	Fax de la centralita (Usuarios domésticos/Pequeñas empresas)	3287 5001
Dominica	Asistencia general	número gratuito: 1-866-278-6821
República Dominicana	Asistencia general	1-800-148-0530
Ecuador	Asistencia general	número gratuito: 999-119
El Salvador	Asistencia general	01-899-753-0777

País (Ciudad) Código de acceso internacional Código de país Código de ciudad	Nombre de departamento o área de servicio, Sitio Web y dirección de e-mail	Códigos de área, Números locales y Números telefónicos gratuitos
Finlandia (Helsinki) Código de acceso internacional: 990 Código de país: 358 Código de ciudad: 9	Sitio Web: support.euro.dell.com E-mail: fin_support@dell.com Asistencia a través de e-mail (servidores): Nordic_support@dell.com	
	Asistencia técnica	09 253 313 60
	Fax de asistencia técnica	09 253 313 81
	Atención al cliente relacional	09 253 313 38
	Atención al cliente de usuarios domésticos y pequeñas empresas	09 693 791 94
	Fax	09 253 313 99
	Centralita	09 253 313 00
Francia (París) (Montpellier) Código de acceso internacional: 00 Código de país: 33 Códigos de ciudad: (1) (4)	Sitio Web: support.euro.dell.com E-mail: support.euro.dell.com/fr/fr/emaildell/ Usuarios domésticos y pequeñas empresas	
	Asistencia técnica	0825 387 270
	Atención al cliente	0825 823 833
	Centralita	0825 004 700
	Centralita (llamadas desde fuera de Francia)	04 99 75 40 00
	Ventas	0825 004 700
	Fax	0825 004 701
	Fax (llamadas desde fuera de Francia)	04 99 75 40 01
	Corporativo	
	Asistencia técnica	0825 004 719
	Atención al cliente	0825 338 339
	Centralita	01 55 94 71 00
	Ventas	01 55 94 71 00
	Fax	01 55 94 71 01

País (Ciudad) Código de acceso internacional Código de país Código de ciudad	Nombre de departamento o área de servicio, Sitio Web y dirección de e-mail	Códigos de área, Números locales y Números telefónicos gratuitos
Alemania (Langen) Código de acceso internacional: 00 Código de país: 49 Código de ciudad: 6103	Sitio Web: support.euro.dell.com E-mail: tech_support_central_europe@dell.com Asistencia técnica Atención al cliente de usuarios domésticos y pequeñas empresas Atención al cliente del segmento global Atención al cliente de cuentas preferentes Atención al cliente de grandes cuentas Atención al cliente de cuentas públicas Centralita	06103 766-7200 0180-5-224400 06103 766-9570 06103 766-9420 06103 766-9560 06103 766-9555 06103 766-7000
Grecia Código de acceso internacional: 00 Código de país: 30	Sitio Web: support.euro.dell.com E-mail: support.euro.dell.com/gr/en/emaildell/ Asistencia técnica Asistencia técnica del servicio Gold Centralita Centralita del servicio Gold Ventas Fax	00800-44 14 95 18 00800-44 14 00 83 2108129810 2108129811 2108129800 2108129812
Granada	Asistencia general	número gratuito: 1-866-540-3355
Guatemala	Asistencia general	1-800-999-0136
Guayana	Asistencia general	número gratuito: 1-877-270-4609

País (Ciudad) Código de acceso internacional Código de país Código de ciudad	Nombre de departamento o área de servicio, Sitio Web y dirección de e-mail	Códigos de área, Números locales y Números telefónicos gratuitos
Hong Kong Código de acceso internacional: 001 Código de país: 852	Sitio Web: support.ap.dell.com	
	E-mail: apsupport@dell.com	
	Asistencia técnica (Dimension™ e Inspiron™)	2969 3188
	Asistencia técnica (OptiPlex™, Latitude™ y Dell Precision™)	2969 3191
	Asistencia técnica (PowerApp™, PowerEdge™, PowerConnect™ y PowerVault™)	2969 3196
	Gold Queue EEC Línea directa	2969 3187
	Defensa del cliente	3416 0910
	Grandes cuentas corporativas	3416 0907
	Programas par clientes globales	3416 0908
División de medianas empresas	3416 0912	
División de usuarios domésticos y pequeñas empresas	2969 3155	
India	Asistencia técnica	1600 33 8045
	Ventas	1600 33 8044

País (Ciudad) Código de acceso internacional Código de país Código de ciudad	Nombre de departamento o área de servicio, Sitio Web y dirección de e-mail	Códigos de área, Números locales y Números telefónicos gratuitos
Irlanda (Cherrywood) Código de acceso internacional: 16 Código de país: 353 Código de ciudad: 1	Sitio Web: support.euro.dell.com	
	E-mail: dell_direct_support@dell.com	
	Asistencia técnica	1850 543 543
	Asistencia técnica para Gran Bretaña (sólo llamadas desde Gran Bretaña)	0870 908 0800
	Atención al cliente de usuarios domésticos	01 204 4014
	Atención al cliente de pequeñas empresas	01 204 4014
	Atención al cliente para Gran Bretaña (sólo llamadas desde Gran Bretaña)	0870 906 0010
	Atención al cliente corporativo	1850 200 982
	Atención al cliente corporativo (sólo llamadas desde Gran Bretaña)	0870 907 4499
	Ventas en Irlanda	01 204 4444
Ventas en Gran Bretaña (sólo llamadas desde Gran Bretaña)	0870 907 4000	
Fax/Fax de ventas	01 204 0103	
Centralita	01 204 4444	
Italia (Milán)	Sitio Web: support.euro.dell.com	
Código de acceso internacional: 00	E-mail: support.euro.dell.com/it/it/emaildell/	
Código de país: 39	Usuarios domésticos y pequeñas empresas	
Código de ciudad: 02	Asistencia técnica	02 577 826 90
	Atención al cliente	02 696 821 14
	Fax	02 696 821 13
	Centralita	02 696 821 12
	Corporativo	
	Asistencia técnica	02 577 826 90
	Atención al cliente	02 577 825 55
	Fax	02 575 035 30
	Centralita	02 577 821

País (Ciudad) Código de acceso internacional Código de país Código de ciudad	Nombre de departamento o área de servicio, Sitio Web y dirección de e-mail	Códigos de área, Números locales y Números telefónicos gratuitos
Jamaica	Asistencia general (sólo llamadas desde Jamaica)	1-800-682-3639
Japón (Kawasaki)	Sitio Web: support.jp.dell.com	
Código de acceso internacional: 001	Asistencia técnica (servidores)	número gratuito: 0120-198-498
Código de país: 81	Asistencia técnica fuera de Japón (servidores)	81-44-556-4162
Código de ciudad: 44	Asistencia técnica (Dimension™ e Inspiron™)	número gratuito: 0120-198-226
	Asistencia técnica fuera de Japón (Dimension e Inspiron)	81-44-520-1435
	Asistencia técnica (Dell Precision™, OptiPlex™ y Latitude™)	número gratuito: 0120-198-433
	Asistencia técnica fuera de Japón (Dell Precision™, OptiPlex™ y Latitude™)	81-44-556-3894
	Asistencia técnica (PDA, proyectores, impresoras y encaminadores)	número gratuito: 0120-981-690
	Asistencia técnica (PDA, proyectores, impresoras y encaminadores)	81-44-556-3468
	Servicio de buzón de fax	044-556-3490
	Servicio automatizado de pedidos de 24 horas	044-556-3801
	Atención al cliente	044-556-4240
	División de ventas a empresas (de hasta 400 empleados ⁹)	044-556-1465
	Ventas de la división de cuentas preferentes (más de 400 empleados)	044-556-3433
	Ventas de grandes cuentas corporativas (más de 3500 empleados)	044-556-3430
	Ventas públicas (organismos del gobierno, entidades docentes e instituciones médicas)	044-556-1469
	Segmento global Japón	044-556-3469
	Usuarios particulares	044-556-1760
	Centralita	044-556-4300

País (Ciudad) Código de acceso internacional Código de país Código de ciudad	Nombre de departamento o área de servicio, Sitio Web y dirección de e-mail	Códigos de área, Números locales y Números telefónicos gratuitos
Corea (Seul) Código de acceso internacional: 001 Código de país: 82 Código de ciudad: 2	Asistencia técnica	número gratuito: 080-200-3800
	Ventas	número gratuito: 080-200-3600
	Servicio al cliente (Seul, Corea)	número gratuito: 080-200-3800
	Servicio al cliente (Penang, Malasia)	604 633 4949
	Fax	2194-6202
	Centralita	2194-6000
América Latina	Asistencia técnica al cliente (Austin, Texas, EE.UU.)	512 728-4093
	Servicio al cliente (Austin, Texas, EE.UU.)	512 728-3619
	Fax (Asistencia técnica y Servicio al cliente) (Austin, Texas, EE.UU.)	512 728-3883
	Ventas (Austin, Texas, EE.UU.)	512 728-4397
	Fax de ventas (Austin, Texas, EE.UU.)	512 728-4600 o 512 728-3772
Luxemburgo Código de acceso internacional: 00 Código de país: 352	Sitio Web: support.euro.dell.com	
	E-mail: tech_be@dell.com	
	Asistencia técnica (Bruselas, Bélgica)	3420808075
	Ventas de usuarios domésticos y pequeñas empresas (Bruselas, Bélgica)	número gratuito: 080016884
	Ventas corporativas (Bruselas, Bélgica)	02 481 91 00
	Atención al cliente (Bruselas, Bélgica)	02 481 91 19
	Fax (Bruselas, Bélgica)	02 481 92 99
	Centralita (Bruselas, Bélgica)	02 481 91 00
Macao Código de país: 853	Asistencia técnica	número gratuito: 0800 582
	Servicio al cliente (Penang, Malasia)	604 633 4949
	Ventas	número gratuito: 0800 581

País (Ciudad) Código de acceso internacional Código de país Código de ciudad	Nombre de departamento o área de servicio, Sitio Web y dirección de e-mail	Códigos de área, Números locales y Números telefónicos gratuitos
Malasia (Penang) Código de acceso internacional: 00 Código de país: 60 Código de ciudad: 4	Asistencia técnica (Dell Precision OptiPlex y Latitude)	número gratuito: 1 800 88 0193
	Asistencia técnica (Dimension e Inspiron)	número gratuito: 800 88 1306
	Asistencia técnica (PowerEdge y PowerVault)	número gratuito: 1800 88 1386
	Servicio al cliente	04 633 4949
	Ventas	número gratuito: 800 888 202
	Ventas corporativas	número gratuito: 800 888 213
México Código de acceso internacional: 00 Código de país: 52	Asistencia técnica al cliente	001-877-384-8979 o 001-877-269-3383
	Ventas	50-81-8800 o 01-800-888-3355
	Servicio al cliente	001-877-384-8979 o 001-877-269-3383
	Principal	50-81-8800 o 01-800-888-3355
	Asistencia general	número gratuito: 1-866-278- 6822
Montserrat	Asistencia general	número gratuito: 1-866-278- 6822
Antillas Holandesas	Asistencia general	001-800-882-1519

País (Ciudad) Código de acceso internacional Código de país Código de ciudad	Nombre de departamento o área de servicio, Sitio Web y dirección de e-mail	Códigos de área, Números locales y Números telefónicos gratuitos
Países Bajos (Ámsterdam)	Sitio Web: support.euro.dell.com	
Código de acceso internacional: 00	Asistencia técnica	020 674 45 00
Código de país: 31	Fax de asistencia técnica	020 674 47 66
Código de ciudad: 20	Atención al cliente de usuarios domésticos y pequeñas empresas	020 674 42 00
	Atención al cliente relacional	020 674 4325
	Ventas a usuarios domésticos/pequeñas empresas	020 674 55 00
	Ventas relacionales	020 674 50 00
	Fax de ventas a usuarios domésticos y pequeñas empresas	020 674 47 75
	Fax de ventas relacionales	020 674 47 50
	Centralita	020 674 50 00
	Fax de la centralita	020 674 47 50
Nueva Zelanda	E-mail (Nueva Zelanda): nz_tech_support@dell.com	
Código de acceso internacional: 00	E-mail (Australia): au_tech_support@dell.com	
Código de país: 64	Asistencia técnica (para ordenadores portátiles y de sobremesa):	0800 443 563
	Asistencia técnica (para servidores y almacenamiento)	0800 505 098
	Usuarios domésticos y pequeñas empresas	0800 446 255
	Gobierno y Empresas	0800 444 617
	Ventas	0800 441 567
	Fax	0800 441 566
Nicaragua	Asistencia general	001-800-220-1006

País (Ciudad) Código de acceso internacional Código de país Código de ciudad	Nombre de departamento o área de servicio, Sitio Web y dirección de e-mail	Códigos de área, Números locales y Números telefónicos gratuitos
Noruega (Lysaker) Código de acceso internacional: 00 Código de país: 47	Sitio Web: support.euro.dell.com Asistencia a través de e-mail (ordenadores portátiles): nor_nbk_support@dell.com Asistencia a través de e-mail (ordenadores de sobremesa): nor_support@dell.com Asistencia a través de e-mail (servidores): nordic_server_support@dell.com	
	Asistencia técnica	671 16882
	Atención al cliente relacional	671 17514
	Atención al cliente de usuarios domésticos y pequeñas empresas	23162298
	Centralita	671 16800
	Centralita de fax	671 16865
Panamá	Asistencia general	001-800-507-0962
Perú	Asistencia general	0800-50-669
Polonia (Varsovia) Código de acceso internacional: 011 Código de país: 48 Código de ciudad: 22	Sitio Web: support.euro.dell.com E-mail: pl_support_tech@dell.com Teléfono de servicio al cliente Atención al cliente Ventas Fax de servicio al cliente Fax de recepción Centralita	57 95 700 57 95 999 57 95 999 57 95 806 57 95 998 57 95 999

País (Ciudad) Código de acceso internacional Código de país Código de ciudad	Nombre de departamento o área de servicio, Sitio Web y dirección de e-mail	Códigos de área, Números locales y Números telefónicos gratuitos
Portugal Código de acceso internacional: 00 Código de país: 351	Sitio Web: support.euro.dell.com E-mail: support.euro.dell.com/pt/en/emailldell/ Asistencia técnica Atención al cliente Ventas Fax	707200149 800 300 413 800 300 410 ó 800 300 411 ó 800 300 412 ó 21 422 07 10 21 424 01 12
Puerto Rico	Asistencia general	1-800-805-7545
San Cristóbal y Nieves	Asistencia general	número gratuito: 1-877-441-4731
Santa Lucía	Asistencia general	1-800-882-1521
San Vicente y las Granadinas	Asistencia general	número gratuito: 1-877-270-4609
Singapur (Singapur) Código de acceso internacional: 005 Código de país: 65	Asistencia técnica (Dimension e Inspiron) Asistencia técnica (Optiplex, Latitude y Precision) Asistencia técnica (PowerEdge y PowerVault) Servicio al cliente (Penang, Malasia) Ventas Ventas corporativas	número gratuito: 1800 394 7430 número gratuito: 1800 394 7488 número gratuito: 1800 394 7478 604 633 4949 número gratuito: 800 6011 054 número gratuito: 800 6011 053
Sudáfrica (Johannesburgo) Código de acceso internacional: 09/091 Código de país: 27 Código de ciudad: 11	Sitio Web: support.euro.dell.com E-mail: dell_zs_support@dell.com Gold Queue Asistencia técnica Atención al cliente Ventas Fax Centralita	011 709 7713 011 709 7710 011 709 7707 011 709 7700 011 706 0495 011 709 7700
Países del Pacífico y Sudeste asiático	Asistencia técnica a clientes, Servicio al cliente y Ventas (Penang, Malasia)	604 633 4810

País (Ciudad) Código de acceso internacional Código de país Código de ciudad	Nombre de departamento o área de servicio, Sitio Web y dirección de e-mail	Códigos de área, Números locales y Números telefónicos gratuitos
España (Madrid) Código de acceso internacional: 00 Código de país: 34 Código de ciudad: 91	Sitio Web: support.euro.dell.com E-mail: support.euro.dell.com/es/es/emaildell/ Usuarios domésticos y pequeñas empresas Asistencia técnica Atención al cliente Ventas Centralita Fax Corporativa Asistencia técnica Atención al cliente Centralita Fax	902 100 130 902 118 540 902 118 541 902 118 541 902 118 539 902 100 130 902 115 236 91 722 92 00 91 722 95 83
Suecia (Upplands Vasby) Código de acceso internacional: 00 Código de país: 46 Código de ciudad: 8	Sitio Web: support.euro.dell.com E-mail: swe_support@dell.com Asistencia a través de e-mail para Latitude e Inspiron: Swe-nbk_kats@dell.com Asistencia a través de e-mail para OptiPlex: Swe_kats@dell.com Asistencia a través de e-mail para servidores: Nordic_server_support@dell.com Asistencia técnica Atención al cliente relacional Atención al cliente de usuarios domésticos y pequeñas empresas Asistencia de Programa de compra de empleados (EPP, Employee Purchase Program) Fax de asistencia técnica Ventas	08 590 05 199 08 590 05 642 08 587 70 527 20 140 14 44 08 590 05 594 08 590 05 185

País (Ciudad) Código de acceso internacional Código de país Código de ciudad	Nombre de departamento o área de servicio, Sitio Web y dirección de e-mail	Códigos de área, Números locales y Números telefónicos gratuitos
Suiza (Ginebra) Código de acceso internacional: 00 Código de país: 41 Código de ciudad: 22	Sitio Web: support.euro.dell.com E-mail: Tech_support_central_Europe@dell.com E-mail para clientes corporativos, domésticos y pequeñas empresas francófonos: support.euro.dell.com/ch/fr/emaildell/ Asistencia técnica (Usuarios domésticos y Pequeñas empresas) Asistencia técnica (Corporativo) Atención al cliente (Usuarios domésticos y Pequeñas empresas) Atención al cliente (Corporativo) Fax Centralita	0844 811 411 0844 822 844 0848 802 202 0848 821 721 022 799 01 90 022 799 01 01
Taiwán Código de acceso internacional: 002 Código de país: 886	Asistencia técnica (ordenadores portátiles y de sobremesa): Asistencia técnica (servidores y almacenamiento) Ventas corporativas	número gratuito: 00801 86 1011 número gratuito: 00801 60 1256 número gratuito: 00801 651 227
Tailandia Código de acceso internacional: 001 Código de país: 66	Asistencia técnica (Optiplex, Latitude y Precision) Asistencia técnica (PowerEdge y PowerVault) Servicio al cliente (Penang, Malasia) Ventas	número gratuito: 1800 0060 07 número gratuito: 1800 0600 09 604 633 4949 número gratuito: 0880 060 09
Trinidad y Tobago	Asistencia general	1-800-805-8035
Islas Turks y Caicos	Asistencia general	número gratuito: 1-866-540- 3355

País (Ciudad) Código de acceso internacional Código de país Código de ciudad	Nombre de departamento o área de servicio, Sitio Web y dirección de e-mail	Códigos de área, Números locales y Números telefónicos gratuitos
Gran Bretaña (Bracknell) Código de acceso internacional: 00 Código de país: 44 Código de ciudad: 1344	Sitio Web: support.euro.dell.com Sitio Web de Atención al cliente support.euro.dell.com/uk/en/ECare/Form/Home.asp E-mail: dell_direct_support@dell.com	
	Asistencia técnica (Corporativa/Cuentas preferentes/PAD [más de 1000 empleados])	0870 908 0500
	Asistencia técnica (directa/PAD y general)	0870 908 0800
	Atención al cliente de cuentas globales	01344 373 186
	Atención al cliente para usuarios domésticos y pequeñas empresas	0870 906 0010
	Atención al cliente corporativo	01344 373 185
	Atención al cliente de Cuentas preferentes (500-5000 empelados)	0870 906 0010
	Atención al cliente del Gobierno central	01344 373 193
	Atención al cliente del Gobierno local y Enseñanza	01344 373 199
	Atención al cliente de Sanidad	01344 373 194
	Ventas a usuarios domésticos y pequeñas empresas	0870 907 4000
	Ventas corporativas y sector público	01344 860 456
	Fax de usuarios domésticos y pequeñas empresas	0870 907 4006
Uruguay	Asistencia general	número gratuito: 000-413-598- 2521

País (Ciudad) Código de acceso internacional Código de país Código de ciudad	Nombre de departamento o área de servicio, Sitio Web y dirección de e-mail	Códigos de área, Números locales y Números telefónicos gratuitos
EE.UU. (Austin, Texas) Código de acceso internacional: 011 Código de país: 1	Servicio de estado de pedidos automatizado	número gratuito: 1-800-433-9014
	AutoTech (ordenadores portátiles y de sobremesa):	número gratuito: 1-800-247-9362
	Consumidor (Usuarios domésticos y oficina doméstica)	
	Asistencia técnica	número gratuito: 1-800-624-9896
	Servicio al cliente	número gratuito: 1-800-624-9897
	Servicio y Asistencia de DellNet™	número gratuito: 1-877-Dellnet (1-877-335-5638)
	Clientes de Programa de compra de empleados (EPP, Employee Purchase Program)	número gratuito: 1-800-695-8133
	Sitio Web de Servicios financieros: www.dellfinancialservices.com	
	Servicios financieros (alquileres/préstamos)	número gratuito: 1-877-577-3355
	Servicios financieros (Cuentas preferentes de Dell [DPA, Dell Preferred Accounts])	número gratuito: 1-800-283-2210
	Empresa	
	Asistencia técnica y Servicio al cliente	número gratuito: 1-800-822-8965
	Clientes de Programa de compra de empleados (EPP, Employee Purchase Program)	número gratuito: 1-800-695-8133
	Asistencia técnica para impresoras y proyectors	número gratuito: 1-877-459-7298
Pública (Gobierno, Enseñanza y Sanidad)		
Asistencia técnica y Servicio al cliente	número gratuito: 1-800-456-3355	
Clientes de Programa de compra de empleados (EPP, Employee Purchase Program)	número gratuito: 1-800-234-1490	
Ventas de Dell	número gratuito: 1-800-289-3355 o número gratuito: 1-800-879- 3355	

País (Ciudad) Código de acceso internacional Código de país Código de ciudad	Nombre de departamento o área de servicio, Sitio Web y dirección de e-mail	Códigos de área, Números locales y Números telefónicos gratuitos
EE.UU. (Austin, Texas) Código de acceso internacional: 011 Código de país: 1	Dell Outlet Store (ordenadores renovados de Dell) Ventas de periféricos y software Venta de componentes Ventas de garantías y servicios extendidos Fax Servicios Dell para sordos y personas con problemas auditivos y del habla	número gratuito: 1-888-798-7561 número gratuito: 1-800-671-3355 número gratuito: 1-800-357-3355 número gratuito: 1-800-247-4618 número gratuito: 1-800-727-8320 número gratuito: 1-877- DELLTTY (1-877-335-5889)
Islas Vírgenes (EE.UU.)	Asistencia general	1-877-673-3355
Venezuela	Asistencia general	8001-3605

Términos y condiciones de venta en EE.UU.

Estos términos y condiciones ("Contrato") son aplicables a la compra de sistemas informáticos y/o productos relacionados y/o servicios y asistencia comercializados en Estados Unidos ("Producto") por la entidad denominada Dell en la factura o el documento de aceptación que ("Dell") le ha proporcionado. Al aceptar la entrega del Producto, acepta y se obliga a los términos y condiciones de este Contrato. Si no desea aceptar este Contrato, debe notificarlo a Dell inmediatamente y devolver el material adquirido según la política de devolución de Satisfacción total de Dell. (Consulte: <http://support.dell.com/ContactUs/ByPhone.aspx?c=us&l=en&s=gen> para obtener nuestra información de contacto.) En caso de devolución, el Producto o Productos deben permanecer en las mismas cajas en las que se enviaron. ESTE CONTRATO SERÁ APLICABLE A MENOS (I) QUE TENGA OTRO CONTRATO DE COMPRA CON DELL, EN CUYO CASO SERÁ DE APLICACIÓN ESE OTRO CONTRATO O (II) QUE LA TRANSACCIÓN ESTÉ SUJETA A OTROS TÉRMINOS Y CONDICIONES DE DELL.

1 Otros documentos

Este Contrato NO se puede modificar, complementar ni corregir mediante el uso de ningún otro documento, salvo que así se haya convenido mediante acuerdo escrito firmado por usted y Dell. Si no recibe una factura o un documento de aceptación por correo postal, por correo electrónico o con su Producto, puede obtener información sobre su compra en <https://support.dell.com/dellcare/Invoice.aspx> o dirigiéndose a su representante de ventas.

2 Condiciones de pago; pedidos; ofertas; interés.

Las condiciones de pago están sujetas al criterio exclusivo de Dell y, salvo que Dell acuerde lo contrario, los pagos deben realizarse en el momento de la compra. El pago del Producto puede realizarse mediante tarjeta de crédito, transferencia bancaria u otro método de pago estipulado mediante acuerdo previo. Dell puede facturar fracciones de un pedido por separado. Dell, a su completa discreción, puede proceder a la cancelación de un pedido. Salvo que usted y Dell hayan acordado un descuento diferente, la política de precios estándar de Dell para los sistemas de la marca Dell, que abarcan hardware y servicios en un precio con descuento, aplica el descuento aparte de la tarifa aplicable a la parte de servicio del sistema que será igual que el porcentaje de descuento total calculado aparte de la tarifa de todo el sistema. Dell no es responsable de errores en los precios, errores tipográficos ni de otro tipo en cualquiera de sus ofertas y se reserva el derecho de cancelar cualquier pedido que resulte de dichos errores.

3 Portes; impuestos; propiedad; riesgo de pérdida.

El envío y la manipulación son cargos adicionales a menos que se indique expresamente lo contrario en el momento de la venta. La pérdida o los daños que se produzcan durante el envío realizado por el transportista seleccionado por Dell es responsabilidad de Dell. La pérdida o los daños que se produzcan durante el envío realizado por el transportista seleccionado por usted es de su responsabilidad. Usted debe notificar a Dell en los 30 días siguientes a la fecha de su factura o acuse de recibo si estima que alguna parte de su compra falta, está equivocada o dañada. Salvo que proporcione a Dell un certificado de exacción de impuestos correcto y válido aplicable a su compra del Producto y el lugar de entrega del mismo, usted es responsable del impuesto sobre ventas y demás impuestos asociados al pedido. Las fechas de entrega son únicamente estimativas. La propiedad del software seguirá siendo del cesionario o cesionarios correspondientes de la licencia.

4 Garantías.

LAS GARANTÍAS LIMITADAS APLICABLES AL PRODUCTO DE MARCA DELL SE PUEDEN ENCONTRAR EN <http://www.dell.com/policy/legal/warranty.htm> O EN LA DOCUMENTACIÓN QUE DELL PROPORCIONA CON EL PRODUCTO. DELL NO GARANTIZA EL SERVICIO, EL SOFTWARE NI LOS PRODUCTOS DE MARCAS DISTINTAS DE DELL. DADO QUE EL PRODUCTO LO PROPORCIONA DELL "COMO TAL." LA GARANTÍA Y EL SERVICIO DE LOS PRODUCTOS DE MARCAS DISTINTAS DE DELL, EN SU CASO, LO PROPORCIONA EL FABRICANTE ORIGINAL, Y NO DELL. DELL NO OTORGA NINGUNA GARANTÍA EXPRESA EXCEPTO LAS INDICADAS EN LA DECLARACIÓN DE GARANTÍA APLICABLE DE DELL VIGENTE EN LA FECHA DE LA FACTURA, ALBARÁN O DOCUMENTO DE ACEPTACIÓN. LAS GARANTÍAS Y SERVICIOS ENTRARÁN EN VIGOR, Y DELL ESTARÁ OBLIGADA A CUMPLIR DICHAS GARANTÍAS Y SERVICIOS, ÚNICA Y EXCLUSIVAMENTE EN EL MOMENTO DEL COBRO COMPLETO

POR PARTE DE DELL DEL TOTAL DE LOS PRODUCTOS QUE SE GARANTIZAN O PARA LOS QUE SE OFRECE SERVICIO.

5 Software.

Todo el software se proporciona con arreglo al contrato de licencia que forma parte del paquete de software y a su aceptación de obligarse en relación a dicho contrato de licencia.

6 Política de devolución; cambios

Todo Producto nuevo o renovado que adquiera directamente a Dell (y no a un tercero) puede devolverlo o cambiarlo sólo con arreglo a la política de devolución de Dell vigente en la fecha de la factura o el documento de aceptación. Las devoluciones o cambios se realizarán según la política de devolución de Dell vigente en la fecha de devolución o cambio. Antes de devolver el Producto, debe ponerse en contacto directamente con nosotros para obtener un Número de autorización de material devuelto para que lo incluya en su devolución. Debe devolvernos el Producto en su embalaje original o en uno equivalente. Usted es responsable del riesgo de pérdida y de los gastos de envío y manipulación de la devolución o el cambio del Producto. Es posible que apliquen gastos adicionales. La política de devolución de Dell para los Productos de marca Dell se encuentran en:

<http://www.dell.com/policy/legal/warranty.htm>. La política de devolución de periféricos y software de marca distinta a Dell se encuentra en: http://rcommerce.us.dell.com/rcomm/include/dw_policies.htm.

La política de devolución de productos renovados se encuentra en:

http://www.dell.com/us/en/dfh/topics/segtopic_nav_info_002_info.htm. Si incumple la política y las instrucciones de cambios o devoluciones facilitadas por Dell, Dell no se hace responsable de la pérdida, daños, modificaciones o cualquier otra causa que impida poner a la venta o disponer del Producto. Si va a devolver todos los componentes de un pedido, se le abonará el importe total pagado por dicho pedido. Según el criterio de Dell, el abono de devoluciones parciales puede ser menor que los precios de los componentes individuales o de la factura debido a un precio promocional o acordado.

7 Producto cambiado o descatálogo.

La política de Dell es de revisiones y actualizaciones continuas. Dell puede revisar y descatálogo un Producto en cualquier momento sin avisarle y esto puede afectar a la información guardada en su "carro de la compra" en línea. Dell enviará un Producto con la funcionalidad y el rendimiento del Producto pedido, pero es posible que existan cambios entre lo que se envía y lo que se ha descrito en una hoja de especificaciones o un catálogo. Las piezas utilizadas en la reparación o el servicio de Productos pueden ser nuevas, equivalentes a nuevas o reacondicionadas.

8 Servicio y asistencia.

Las ofertas de servicio pueden variar entre Productos. Si adquiere servicios y asistencia adicionales de Dell, Dell y/o su proveedor de servicios de terceros le proporcionarán ese servicio y asistencia en Estados Unidos según los términos y condiciones que se encuentran en http://www.dell.com/us/en/gen/services/service_service_contracts.htm o como se le comunicaron por correo. Para obtener más información puede ponerse en contacto con Dell, consulte <http://www1.us.dell.com/content/topics/segtopic.aspx/contact/contact?c=us&l=en&s=gen> para obtener información de contacto. Dell y/o el proveedor de servicios de terceros puede, según su criterio, revisar sus programas de servicio y asistencia opcionales y generales y los términos y condiciones que los rigen sin avisarle con anterioridad. Dell no está obligada a prestar servicio o asistencia hasta que Dell haya recibido el pago completo del Producto o del contrato de servicio o asistencia que usted ha adquirido. Dell no está obligada a prestar el servicio o asistencia que usted ha adquirido a través de un tercero y no a Dell.

9 Limitación de responsabilidad.

DELL NO ACEPTA RESPONSABILIDADES MÁS ALLÁ DE LAS SOLUCIONES ESTABLECIDAS EN EL PRESENTE, INCLUIDAS SIN LIMITACIONES, LAS RESPONSABILIDADES POR PRODUCTOS QUE NO ESTÁN DISPONIBLES PARA SU USO, POR LUCRO CESANTE, POR PÉRDIDA DE NEGOCIO O POR LA PÉRDIDA O ERRORES EN LOS DATOS O SOFTWARE O LA PROVISIÓN DE SERVICIOS Y ASISTENCIA. SALVO EN LA MEDIDA DE LO EXPRESAMENTE ESTABLECIDO EN EL PRESENTE DOCUMENTO, DELL NO SE HACE RESPONSABLE DE LOS DAÑOS ESPECIALES, INDIRECTOS, CIRCUNSTANCIALES O PUNITIVOS, INCLUSO SI HAN SIDO AVISADOS DE LA POSIBILIDAD DE TALES DAÑOS, NI DE NINGUNA

RECLAMACIÓN EFECTUADA POR TERCEROS. USTED ACEPTA QUE PARA CUALQUIER RESPONSABILIDAD RELACIONADA CON LA COMPRA DEL PRODUCTO, DELL NO ES RESPONSABLE DE NINGÚN DAÑO SUPERIOR AL IMPORTE FACTURADO POR EL PRODUCTO APLICABLE. SALVO QUE EXISTA PACTO CONTRARIO EN EL PRESENTE CONTRATO, SE APLICARÁN LAS SOLUCIONES ESTABLECIDAS EN EL PRESENTE CONTRATO AUNQUE DICHAS SOLUCIONES NO SATISFAGAN SU PROPÓSITO FUNDAMENTAL. DELL NO ES RESPONSABLE ANTE USTED DE LAS GARANTÍAS, LA ASISTENCIA O EL SERVICIO PRESADO POR UN TERCERO O ADQUIRIDO A ÉSTE Y NO DIRECTAMENTE A DELL. DELL NO ES RESPONSABLE DE LAS MANIFESTACIONES U OMISIONES EN LAS QUE INCURRAN TERCEROS.

10 Legislación aplicable; prohibida su venta o exportación.

Usted se compromete a cumplir las normas y la legislación aplicable de los distintos estados de los Estados Unidos. Acepta y manifiesta que compra para su uso interno propio exclusivamente y no para la venta ni la exportación. Dell tiene otros términos y condiciones que rigen la venta de Productos por parte de terceros y las transacciones fuera de Estados Unidos. Los términos y condiciones para la venta se encuentran en: <http://www.dell.com/policy/legal/termsofsale.htm>.

11 Legislación vigente.

ESTE CONTRATO Y LAS VENTAS REALIZADAS EN VIRTUD DEL MISMO SE REGISTRARÁN POR LA LEGISLACIÓN DEL ESTADO DE TEXAS, INDEPENDIEMENTE DE CUALQUIER CONFLICTO DE FUERO.

12 Títulos.

Los títulos de secciones que se utilizan aquí son sólo una referencia y no forman parte de estos términos y condiciones, sin que de ellos deba derivarse interpretación o conclusión alguna.

13 Arbitraje vinculante

CUALQUIER RECLAMACIÓN, DISPUTA O CONTROVERSI (YA SEA POR CONTRATO, POR AGRAVIO O RECLAMACIONES PREEXISTENTES, ACTUALES O FUTURAS, INCLUIDAS LAS LEGALES, DE DERECHO COMÚN, AGRAVIO INTENCIONADO Y DE EQUIDAD) ENTRE EL CLIENTE Y DELL, sus agentes, empleados, directivos, herederos, cesionarios, afiliados (colectivamente para este párrafo, "Dell") que provienen de o están relacionadas con esta garantía limitada, su interpretación o el incumplimiento, finalización o validez de la misma, las relaciones que resulten de esta garantía limitada (incluida, la extensión completa permitida por la ley aplicable, las relaciones con terceros), la publicidad de Dell o cualquier compra relacionada SE RESOLVERÁ DE FORMA EXCLUSIVA Y DEFINITIVA MEDIANTE ARBITRAJE VINCULANTE ADMINISTRADO POR EL NATIONAL ARBITRATION FORUM (NAF) bajo su Código de procedimiento que esté en vigor (disponible en Internet en <http://www.arb-forum.com> o mediante el teléfono en el número 1-800-474-2371). El arbitraje sólo se limitará a la disputa o controversia entre el cliente y Dell. NI EL CLIENTE NI DELL TIENEN DERECHO A RECLAMACIONES CONJUNTAS O CONSOLIDADAS POR O CONTRA OTROS CLIENTES, NI AL ARBITRAJE DE NINGUNA RECLAMACIÓN COMO UNA ACCIÓN DE CLASE O REPRESENTATIVA NI CON NINGUNA CAPACIDAD DE FISCAL PRIVADO. Esta transacción afecta al comercial interestatal y esta provisión se registrará por el Arbitraje Federal Act 9 U.S.C. sec. 1-16 (FAA). El laudo arbitral será definitivo y vinculante para cada parte y podrá ser registrado como tal por cualquier jurisdicción competente. Dell será responsable del pago de los cargos por la archivación de arbitraje y los cargos necesarios para obtener un juicio cuando estos cargos superen el importe del cargo por archivación por iniciar una reclamación en el juzgado de jurisdicción general en el estado en el que resida. Cada parte pagará sus propias costas y los gastos de letrados, si existen. No obstante, si una parte se impone en una reclamación legal que provee los cargos de letrado de la parte ganadora o si existe un contrato escrito para pagar los cargos, el Arbitraje puede aplicar cargos razonables a la parte ganadora, bajo los estándares del cambio de cargo proporcionados por ley. Se puede obtener la información y se pueden archivar las reclamaciones en el NAF en P.O. Box 50191, Minneapolis, MN 55405. (REV 4/04)

Garantías limitadas y política de devolución

Los productos de hardware de marca Dell comprados en EE.UU. o Canadá tienen una garantía de 90 días, 1, 2, 3 o 4 años de garantía limitada dependiendo del producto adquirido. Para determinar que garantía tienen sus productos de hardware, vea su embalaje o factura. En las siguientes secciones se describen las garantías limitadas y la política de devolución para Estados Unidos, las garantías limitadas y la política de devolución para Canadá, y la garantía del fabricante para América Latina y el Caribe y la garantía de [®] Pentium [®] y Celeron [®] de Intel para Estados Unidos y Canadá.

Garantía limitada para los productos de hardware de marca Dell (sólo en EE.UU.)

¿Qué cubre esta garantía limitada?

Esta garantía limitada cubre defectos en materiales y fabricación en sus productos de hardware de marca Dell de nuestros clientes finales, incluidos los productos periféricos de marca Dell.

¿Qué no cubre esta garantía limitada?

Esta garantía limitada no cubre:

- Software, incluido el sistema operativo y el software añadido a los productos de hardware de marca Dell mediante nuestro sistema de integración en fábrica, software de terceros o la recarga de software
- Accesorios y productos de un proveedor directo de soluciones o de marca distinta a Dell
- Problemas que resulten de:
 - Causas externas como un accidente, abuso, mal uso o problemas con la energía eléctrica
 - Servicios no autorizados por Dell
 - Uso que no está de acuerdo con las instrucciones del producto
 - Errores al seguir las instrucciones del producto o errores al realizar el mantenimiento preventivo
 - Problemas causados por el uso de accesorios, piezas o componentes no proporcionados por Dell
- Productos a los que les faltan las tarjetas de servicio o los números de serie o han sido modificados
- Productos que aún no han sido pagados a Dell

ESTA GARANTÍA LE PROPORCIONA DERECHOS LEGALES ESPECÍFICOS; ES POSIBLE QUE TAMBIÉN TENGA OTROS DERECHOS QUE VARIÁN ENTRE ESTADOS (O JURISDICCIONES). LA RESPONSABILIDAD DE DELL RESPECTO A ERRORES DE FUNCIONAMIENTO Y DEFECTOS EN EL HARDWARE ESTÁ LIMITADA A SU REPARACIÓN Y SUSTITUCIÓN COMO SE INDICA MÁS ADELANTE EN ESTA GARANTÍA. TODAS LA GARANTÍAS EXPRESAS E IMPLÍCITAS DEL PRODUCTO, QUE NO ESTÁN LIMITADAS A NINGUNA GARANTÍA IMPLÍCITA NI CONDICIONES DE COMERCIALIZACIÓN Y ADAPTACIÓN PARA UN FIN PARTICULAR, ESTÁN LIMITADAS EN EL TIEMPO A LA DURACIÓN DEL PERIODO DE GARANTÍA LIMITADA REFLEJADO EN SU EMBALAJE O FACTURA. NO SE APLICARÁ NINGUNA GARANTÍA, YA SEA EXPRESA O IMPLÍCITA, DESPUÉS DE QUE HAYA CADUCADO EL PERIODO DE GARANTÍA LIMITADA. ALGUNOS ESTADOS NO PERMITEN LIMITACIONES EN LA DURECIÓN DE LA GARANTÍA IMPLÍCITA, POR LO QUE ESTÁ LIMITACIÓN NO SE APLICARÁ.

NO ACEPTAMOS OBLIGACIONES MÁS ALLÁ DE LAS SOLUCIONES PROPORCIONADAS EN ESTA GARANTÍA LIMITADA O DAÑOS POR ACCIDENTES O DIRECTOS, INCLUIDAS, SIN LIMITACIONES, LAS OBLIGACIONES DE RECLAMACIONES DE TERCEROS CONTRA USTED POR DAÑOS, POR PRODUCTOS QUE NO ESTÁN DISPONIBLES PARA SU USO O POR LA PÉRDIDA DE DATOS O

SOFTWARE. NUESTRAS OBLIGACIONES NO SUPERARÁN EL IMPORTE QUE HA PAGADO POR EL PRODUCTO SUJETO A REFLAMACIÓN. ES EL MÁXIMO IMPORTE DEL CUAL SOMOS RESPONSABLES.

ALGUNOS ESTADOS NO PERMITEN LA EXCLUSIÓN O LA LIMITACIÓN DE DAÑOS POR ACCIDENTES O DIRECTOS, POR LO QUE LA LIMITACIÓN O LA EXCLUSIÓN ANTERIOR NO SE LE PUEDE APLICAR.

¿Cuánto dura la garantía limitada?

Esta garantía limitada es válida durante el periodo de tiempo indicado en su embalaje o factura, excepto para el siguiente hardware de marca Dell:

- Las baterías de los ordenadores portátiles tienen un año de garantía limitada.
- Las lámparas de proyectores tienen 90 días de garantía limitada.
- La memoria tienen garantía limitada para toda la vida.
- Los monitores tienen una garantía limitada de 3 años o el resto de la garantía del ordenador Dell al cual se conectará el monitor (la mayor de las dos).
- Las PDA, los reproductores de MP3, los auriculares, los controles de entrada de línea remotos y los adaptadores de CA tienen una garantía limitada de 1 año.
- El hardware complementario tiene una garantía limitada de un año para las piezas nuevas y una garantía limitada de 90 días para piezas reacondicionadas, tanto para piezas nuevas como reacondicionadas o el resto de la garantía del ordenador Dell en el que se instalen esas piezas (la mayor de las dos).

La garantía limitada de todos los productos de marca Dell empieza en la fecha indicada en el embalaje o la factura. El periodo de garantía no se amplía se repara o sustituye un producto en garantía. Dell puede cambiar la disponibilidad de garantías limitadas a su criterio, pero los cambios no serán retroactivos.

¿Qué hago si necesito servicio de garantía?

Antes de que la garantía caduque, llámenos a los números indicados en líneas siguiente tabla. Tenga también a mano su tarjeta de servicio o el número de pedido de Dell.


Asistencia Web	support.dell.com/ContactUs/ContactUsHome.aspx?c=us&l=en&s=gen
Usuarios domésticos individuales:	Sólo en EE.UU.
Asistencia técnica	1-800-624-9896
Servicio al cliente	1-800-624-9897
Usuarios domésticos individuales que han comprado mediante un Programa de compra de empleados:	
Asistencia técnica y Atención al cliente	1-800-822-8965
Clientes comerciales de usuarios domésticos y pequeñas empresas	
Asistencia técnica y Atención al cliente	1-800-456-3355
Clientes comerciales medios, grandes o globales, Sanidad y Value Added Resellers (VAR):	
Asistencia técnica y Atención al cliente	1-877-459-7298
Clientes del Gobierno y Enseñanza:	
Asistencia técnica y Atención al cliente	1-877-459-7298
Memoria de marca Dell	1-888-363-5150

¿Qué hará Dell?

Durante los 90 días de la garantía limitada de 90 días y el primer año del resto de garantías limitadas: Durante los 90 días de la garantía limitada de 90 días y el primer año del resto de garantías limitadas, repararemos cualquier producto de hardware de marca Dell que nos devuelva para comprobar si es defectuoso respecto a materiales o fabricación. Si no podemos reparar el producto, le sustituiremos con un producto similar nuevo o renovado.

Cundo se ponga en contacto con nosotros, emitiremos un Número de autorización de material devuelto para que lo incluya en su devolución. Debe devolvernos los productos en su embalaje original o uno equivalente, a portes pagados y asegurar el envío o aceptar el riesgo de que el producto se pierda o dañe en el envío. Le devolveremos los productos reparados o sustituidos. Pagaremos el envío de los productos reparados o sustituidos si utiliza una dirección de EE.UU. (excluido Puerto Rico y los territorios y colonias de EE.UU.). En caso contrario, enviaremos el producto a su cargo.


Si determinamos que la garantía no cubre el producto, se lo notificaremos y le informaremos de los servicios alternativos que tiene disponibles con cargo.

 **NOTA:** antes de enviarnos los productos, asegúrese de que hace una copia de seguridad de los datos en los discos duros y cualquier otro dispositivo de almacenamiento de los productos. Elimine información personal, confidencial o de su propiedad y retire los medios extraíbles como disquetes, CDs o tarjetas PC. No nos responsabilizamos de ninguna información personal, confidencial o de su propiedad; de la pérdida o errores en los datos ni de daños o pérdida de medios extraíbles.

Durante el resto de años: en el periodo restante de la garantía limitada, sustituiremos cualquier pieza defectuosa con piezas nuevas o renovadas, si aceptamos que es necesario sustituirla. Cuando se ponga en contacto con nosotros, solicitaremos un número de tarjeta de crédito válido en el momento en que pida una pieza de sustitución, pero no

realizaremos ningún cargo por la sustitución de la pieza hasta que nos devuelva la pieza original en los 30 días posteriores al envío de la pieza de sustitución. Si no recibimos la pieza original en los siguientes 30 días, le cargaremos en su tarjeta de crédito el precio estándar actual de esa pieza.

Pagaremos el envío de la pieza si utiliza una dirección de EE.UU. (excluido Puerto Rico y los territorios y colonias de EE.UU.). En caso contrario, enviaremos la pieza a su cargo. También incluiremos un embalaje de envío prepagado con cada pieza de sustitución que utilice para devolvemos la pieza sustituida.

 **NOTA:** antes de sustituir piezas, asegúrese de que hace una copia de seguridad de los datos en los discos duros y cualquier otro dispositivo de almacenamiento de los productos. No nos responsabilizamos de pérdida o errores en los datos.

¿Qué pasa si tengo un contrato de servicio?

Si su contrato de servicio es con Dell, el servicio se proporcionará bajo las condiciones del contrato de servicio. Consulte ese contrato para obtener información sobre cómo obtener el servicio.

Si ha contratado un contrato de servicio con uno de nuestros proveedores de servicios de terceros, consulte ese contrato para obtener información sobre cómo obtener servicio.

¿Cómo repararán mi producto?

Utilizamos piezas nuevas y renovadas creadas por varios fabricantes al realizar las reparaciones de garantías y en la construcción de sistemas y piezas de sustitución. Los sistemas y piezas renovados son sistemas o piezas que se han devuelto a Dell, algunas de las cuales nunca han sido utilizadas por el cliente. Se supervisa y comprueba la calidad de todos los sistemas y piezas. Los sistemas y piezas de sustitución están cubiertos por el periodo restante de la garantía limitada del producto que ha adquirido. Dell es propietaria de todas las piezas retiradas de productos reparados.

¿Puedo transferir la garantía limitada?

Las garantías limitadas en sistemas pueden transferir si el propietario actual transfiere la propiedad del sistema y registra la transferencia con nosotros. La garantía limitada en la memoria de marca Dell no se puede transferir. Para registrar su transferencia visite el sitio Web de Dell:

- Si es un Usuario doméstico individual, visite www.dell.com/us/en/dhs/topics/sbtopic_015_ccare.htm
- Si es un cliente comercial pequeño, medio, grande o global, visite www.dell.com/us/en/biz/topics/sbtopic_ccare_nav_015_ccare.htm
- Si pertenece a Gobierno, Enseñanza o Sanidad, o un Usuario doméstico individual que ha comprado mediante un Programa de compra de empleados, visite www.dell.com/us/en/pub/topics/sbtopic_015_ccare.htm

Si no tiene acceso a Internet, llame a su representante de atención al cliente o al número 1-800-624-9897.

Todas las solicitudes de transferencia de propiedad están sujetas al criterio exclusivo de Dell. Todo este tipo de transferencias estarán sujetas a los términos y condiciones del servicio original o el contrato de garantía limitada y los términos y condiciones de Dell de ventas que se encuentran en www.dell.com. Dell no puede garantizar la autenticidad de los productos, las garantías limitadas, el servicio o la asistencia, o la exactitud de las listas de productos que adquiera a un tercero.

Política de devolución Satisfacción total (sólo en EE.UU.)

Valoramos nuestra relación con usted y deseamos asegurarnos de que está satisfecho con sus compras. Ese es el motivo por el que ofrecemos una política de devolución de "Satisfacción total" para la mayoría de productos que usted, el cliente final, compra directamente de Dell. Bajo esta política, puede solicitar a Dell que devuelva los productos que ha comprado directamente mediante un abono o una validación del precio de compra pagado, menos el envío, la manipulación y los cargos de devolución aplicables de la forma siguiente:


Accesorios y productos de hardware nuevos: — Salvo que tenga otro contrato distinto suscrito con Dell, todo el hardware, accesorios, piezas y software sin abrir que aún este en su embalaje cerrado nuevo, excluidos los productos enumerados a continuación, puede devolverse en los 21 días siguientes a la fecha indicada en el embalaje o la factura. Los productos New Dell PowerEdge™ PowerConnect™ y PowerVault™ pueden devolverse en los treinta (30) días siguientes a la fecha indicada en el embalaje o la factura, a excepción de los servidores PowerEdge SC nuevos y productos de la serie n adquiridos a la División de Pequeñas y medianas empresas, que deberán devolverse en los catorce (14) días siguientes a la fecha indicada en el embalaje o en la factura. Para devolver aplicaciones de software o un sistema operativo que ha instalado Dell, debe devolver todo el ordenador. A los productos sin defectos comprados a través de la división de Software y periféricos de Dell por clientes de nuestras divisiones de pequeñas y medianas empresas se les aplica otra política de devolución. Esos productos pueden devolverse en los veintiún (21) días siguientes a la fecha indicada en el embalaje o la factura, pero se deducirá un quince por ciento (15%) de cargo de devolución en cada abono o devolución. La política de devolución Satisfacción total y la política de devolución de la división Software y periféricos no están disponibles para

productos de almacenamiento Dell | EMC, productos de marca EMC, productos de la marca Unisys, bibliotecas de cintas PowerVault™ 160T, software de empresa, productos de empresas de terceros, software y/o licencias de software adquirido al amparo de algún tipo de contrato de volumen de compras ni para ningún tipo de productos de software o de hardware personalizado de terceros.

Componentes y productos de hardware reacondicionados o renovados: — Todos los productos PowerEdge, PowerConnect, y PowerVault reacondicionados o renovados pueden devolverse en los treinta (30) días siguientes a la fecha indicada en el embalaje o la factura. El resto de componentes y productos de hardware reacondicionados o renovados de marca Dell pueden devolverse en los catorce (14) días siguientes a la fecha indicada en el embalaje o la factura.

Cómo realizar una devolución — Para devolver productos, envíe un correo electrónico o llame al servicio al cliente de Dell para recibir un Número de autorización de devolución de abono en el periodo de política de devolución aplicable al producto que desea devolver. Debe obtener un Número de autorización de devolución de abono para devolver el producto. Consulte "Contactar con Dell" u "Obtener ayuda" en su documentación de cliente (o visite www.dell.com/us/en/gen/contact.htm) para encontrar la información de contacto apropiada para obtener asistencia al cliente.

Debe enviar los productos a Dell en los cinco días (5) siguientes a la fecha en que Dell emite el Número de autorización de devolución de abono. También debe devolver los productos a Dell en su embalaje original, como nuevos junto con cualquier medio, documentación y el resto de elementos que fueron incluidos en el envío original, con los portes pagados y asegure el envío o asuma el riesgo de daños y/o pérdida del producto.

 **NOTA:** antes de enviarnos los productos, asegúrese de que hace una copia de seguridad de los datos en los discos duros y cualquier otro dispositivo de almacenamiento de los productos. Elimine información personal, confidencial o de su propiedad y retire los medios extraíbles como disquetes, CDs o tarjetas PC. No nos responsabilizamos de ninguna información personal, confidencial o de su propiedad; de la pérdida o errores en los datos ni de daños o pérdida de medios extraíbles.

Términos de garantía limitada para los productos de hardware de marca Dell (sólo en Canadá)

¿Qué cubre esta garantía limitada?

Esta garantía limitada cubre defectos en materiales y fabricación en sus productos de hardware de marca Dell de nuestros clientes finales, incluidos los productos periféricos de marca Dell.

¿Qué no cubre esta garantía limitada?

Esta garantía limitada no cubre:

- software, incluido el sistema operativo y el software añadido a los productos de hardware de marca Dell mediante nuestro sistema de integración en fábrica o la recarga de software
- Accesorios y productos de un proveedor directo de soluciones o de marca distinta a Dell
- Problemas que resulten de:
 - Causas externas como un accidente, abuso, mal uso o problemas con la energía eléctrica
 - Servicios no autorizados por Dell
 - Uso que no está de acuerdo con las instrucciones del producto
 - Errores al seguir las instrucciones del producto o errores al realizar el mantenimiento preventivo
 - Problemas causados por el uso de accesorios, piezas o componentes no proporcionados por Dell
- Productos a los que les faltan las tarjetas de servicio o los números de serie o han sido modificados
- Productos que aún no han sido pagados a Dell

ESTA GARANTÍA LE PROPORCIONA DERECHOS LEGALES ESPECÍFICOS; ES POSIBLE QUE TAMBIÉN TENGA OTROS DERECHOS QUE VARIÁN ENTRE PROVINCIAS. LA RESPONSABILIDAD DE DELL RESPECTO A ERRORES DE FUNCIONAMIENTO Y DEFECTOS ESTÁ LIMITADA A SU REPARACIÓN Y SUSTITUCIÓN COMO SE INDICA MÁS ADELANTE EN ESTA GARANTÍA, DURANTE EL PERIODO DE GARANTÍA REFLEJADO EN SU EMBALAJE O FACTURA. EXCEPTO PARA LAS GARANTÍAS EXPRESAS CONTENIDAS EN ESTA GARANTÍA, DELL RENUNCIA EXPRESAMENTE A TODA GARANTÍA O CONDICIÓN, YA SEA EXPRESA O IMPLÍCITA, INCLUIDAS, AUNQUE NO DE FORMA EXCLUSIVA, LAS GARANTÍAS IMPLÍCITAS DE COMERCIABILIDAD, APTITUD PARA UN FIN CONCRETO Y AUSENCIA DE INFRACCIÓN. ALGUNAS PROVINCIAS NO PERMITEN LA EXCLUSIÓN DE GARANTÍAS IMPLÍCITAS O CONDICIONES, O LIMITACIONES EN LA DURECIÓN DE LA GARANTÍA IMPLÍCITA. POR LO QUE LAS EXCLUSIONES Y LIMITACIONES ANTERIORES PUEDEN NO APLICARSE A SU CASO.

NO ACEPTAMOS OBLIGACIONES MÁS ALLÁ DE LAS SOLUCIONES PROPORCIONADAS EN ESTA GARANTÍA O DAÑOS ESPECIALES, INDIRECTOS, POR ACCIDENTES O DIRECTOS, INCLUIDAS, SIN LIMITACIONES, LAS OBLIGACIONES DE RECLAMACIONES DE TERCEROS CONTRA USTED POR DAÑOS, POR PRODUCTOS QUE NO ESTÁN DISPONIBLES PARA SU USO O POR LA PÉRDIDA DE DATOS O SOFTWARE. NUESTRAS OBLIGACIONES NO SUPERARÁN EL IMPORTE QUE HA PAGADO POR EL PRODUCTO SUJETO A REFCLAMACIÓN. ES EL MÁXIMO IMPORTE DEL CUAL SOMOS RESPONSABLES.

ALGUNAS PROVINCIAS NO PERMITEN LA EXCLUSIÓN O LA LIMITACIÓN DE DAÑOS ESPECIALES, INDIRECTOS, POR ACCIDENTES O DIRECTOS, POR LO QUE LA LIMITACIÓN O LA EXCLUSIÓN ANTERIOR NO SE LE PUEDE APLICAR.

¿Cuánto dura la garantía limitada?

Esta garantía limitada es válida durante el periodo de tiempo indicado en su embalaje o factura, excepto que la garantía limitada de las baterías de marca Dell es válida sólo 1 año y la garantía limitada de las lámparas de proyectores de marca Dell es válida sólo durante 90 días. La garantía limitada empieza en la fecha indicada en el embalaje o la factura. El periodo de garantía no se amplía se repara o sustituye un producto en garantía. Dell puede cambiar la disponibilidad de garantías limitadas a su criterio, pero los cambios no serán retroactivos (es decir, los términos de la garantía se aplicarán desde el momento de su compra).

¿Qué hago si necesito servicio de garantía?

Antes de que la garantía caduque, llámenos a los números indicados en líneas siguiente tabla. Tenga también a mano su tarjeta de servicio o el número de pedido de Dell.


Asistencia Web	support.dell.com/ContactUs/ContactUsHome.aspx?c=us&l=en&s=gen
Usuarios domésticos individuales; clientes particulares y pequeñas empresas:	Sólo en Canadá
Asistencia técnica y Atención al cliente	1-800-847-4096
Cientes comerciales medios, grandes y globales, Gobierno, Enseñanza y Sanidad, y Value Added Resellers (VAR):	
Asistencia técnica	1-800-387-5757
Servicio al cliente	1-800-326-9463
Gobierno y Enseñanza o Usuarios domésticos individuales que han comprado mediante un Programa de compra de empleados:	
Asistencia técnica	1-800-387-5757
Servicio al cliente	1-800-326-9463 (Extensión 8221 para clientes individuales)
Memoria de marca Dell	1-888-363-5150

¿Qué hará Dell?

Durante los 90 días de la garantía limitada de 90 días y el primer año del resto de garantías limitadas: Durante los 90 días de la garantía limitada de 90 días y el primer año del resto de garantías limitadas, repararemos cualquier producto de hardware de marca Dell que nos devuelva para comprobar si es defectuoso respecto a materiales o fabricación. Si no podemos reparar el producto, le sustuiremos con un producto similar nuevo o renovado.


Cundo se ponga en contacto con nosotros, emitiremos un Número de autorización de material devuelto para que lo incluya en su devolución. Debe devolvernos los productos en su embalaje original o uno equivalente, a portes pagados y asegurar el envío o aceptar el riesgo de que el producto se pierda o dañe en el envío. Le devolveremos los productos reparados o sustituidos. Pagaremos el envío de los productos reparados o sustituidos si utiliza una dirección de Canadá. En caso contrario, enviaremos el producto a su cargo.

Si determinamos que la garantía no cubre el problema, se lo notificaremos y le informaremos de los servicios alternativos que tiene disponibles con cargo.

 **NOTA:** antes de enviarnos los productos, asegúrese de que hace una copia de seguridad de los datos en los discos duros y cualquier otro dispositivo de almacenamiento de los productos. Elimine información personal, confidencial o de su propiedad y retire los medios extraíbles como disquetes, CDs o tarjetas PC. No nos responsabilizamos de ninguna información personal, confidencial o de su propiedad; de la pérdida o errores en los datos ni de daños o pérdida de medios extraíbles.

Durante los años restantes siguientes al primer año de todas las garantías limitadas: Sustuiremos cualquier pieza defectuosa con piezas nuevas o renovadas, si aceptamos que es necesario sustituirla. Cuando se ponga en contacto con nosotros, solicitaremos un número de tarjeta de crédito válido en el momento en que pida una pieza de sustitución, pero no realizaremos ningún cargo por la sustitución de la pieza hasta que nos devuelva la pieza original en los 30 días posteriores al envío de la pieza de sustitución. Si no recibimos la pieza original en los siguientes 30 días, le cargaremos en su tarjeta de crédito el precio estándar actual de esa pieza.

Pagaremos el envío de la pieza si utiliza una dirección de Canadá. En caso contrario, enviaremos la pieza a su cargo. También incluiremos un embalaje de envío prepagado con cada pieza de sustitución que utilice para devolvernos la pieza sustituida.

 **NOTA:** antes de sustituir piezas, asegúrese de que hace una copia de seguridad de los datos en los discos duros y cualquier otro dispositivo de almacenamiento de los productos. No nos responsabilizamos de pérdida o errores en los datos.

¿Qué pasa si tengo un contrato de servicio?

Si su contrato de servicio es con Dell, el servicio se proporcionará bajo las condiciones del contrato de servicio. Consulte ese contrato para obtener información sobre cómo obtener el servicio. Los contratos de servicio de Dell se pueden encontrar en línea en www.dell.ca o llamando a Atención al cliente al 1-800-847-4096. Si ha contratado un servicio con uno de nuestros proveedores de servicios, para obtener más información sobre cómo obtener el servicio consulte ese contrato (entregado con su embalaje o factura).

¿Cómo repararán mi producto?

Utilizamos piezas nuevas y renovadas creadas por varios fabricantes al realizar las reparaciones de garantías y en la construcción de sistemas y piezas de sustitución. Los sistemas y piezas renovados son sistemas o piezas que se han devuelto a Dell, algunas de las cuales nunca han sido utilizadas por el cliente. Se supervisa y comprueba la calidad de todos los sistemas y piezas. Los sistemas y piezas de sustitución están cubiertos por el periodo restante de la garantía limitada del producto que ha adquirido. Dell es propietaria de todas las piezas retiradas de productos reparados.

¿Puedo transferir la garantía limitada?

Las garantías limitadas en sistemas pueden transferir si el propietario actual transfiere la propiedad del sistema y registra la transferencia con nosotros. La garantía limitada en la memoria de marca Dell no se puede transferir. Para registrar su transferencia visite el sitio Web de Dell.

- Para los ordenadores comprados en Canadá (transferencias dentro del país) y para transferirlo entre clientes, visite www.dell.ca/ca/en/gen/topics/segtopic_ccare_nav_013_ccare.htm
- Para las transferencias fuera del país (fuera del país de compra original), visite www.dell.com/us/en/biz/topics/sbtopic_ccare_nav_016_ccare.htm

Si no tiene acceso a Internet, llame a Dell al 1-800-847-4096 (clientes Usuarios domésticos) o al 1-800-326-9463 (Gobierno o Comercial corporativo).

Todas las solicitudes de transferencia de propiedad están sujetas al criterio exclusivo de Dell. Todo este tipo de transferencias estarán sujetas a los términos y condiciones del servicio original o el contrato de garantía limitada y los términos y condiciones de Dell de ventas que se encuentran en www.dell.com. Dell no puede garantizar la autenticidad de los productos, las garantías limitadas, el servicio o la asistencia, o la exactitud de las listas de productos que adquiera a un tercero.

Política de devolución Satisfacción total (sólo en Canadá)

Si es un cliente final que ha comprado productos nuevos directamente a Dell, puede devolverlos a Dell hasta en los 30 días siguientes a haberlos recibido solicitando a un abono de devolución del precio de compra del producto. Si es un cliente final que ha comprado productos reacondicionados o renovados directamente a Dell, puede devolverlos a Dell en los 14 días siguientes a la fecha indicada en el embalaje o la factura solicitando a un abono de devolución del precio de compra del producto. En cualquier caso, la devolución o abono no incluirá cargos por manipulación o portes que aparezcan en su embalaje o factura y estará sujeto a un quince por ciento (15%) de cargo por realmacenamiento, a menos que se prohíba por ley. Si es una organización que ha comprado los productos bajo un contrato escrito con Dell, el contrato puede contener diferentes condiciones para la devolución de productos que las especificadas en esta política.

Para devolver productos, debe llamar al Servicio al cliente de Dell al 1-800-847-4096 para recibir un Número de autorización de devolución de abono. Para agilizar el proceso de su abono o devolución, Dell espera que devuelva los productos a Dell en su embalaje original en los 5 días siguientes a la fecha en que Dell emite el Número de autorización de devolución de abono. Debe realizar el envío a portes pagados y asegurarlo o asumir el riesgo de daños y/o pérdida del producto. Puede solicitar la devolución o abono del software sólo si no está abierto el paquete cerrado que contiene los discos o los CDs. Los productos devueltos deben estar como nuevos, y todos los manuales, discos, CDs, cables de alimentación y los otros elementos incluidos con el producto también deben ser devueltos con él. Los clientes que deseen devolver, sólo mediante abono o devolución, cualquier software de aplicación o sistema operativo que haya sido instalado por Dell, deben devolver todo el sistema, junto con cualquier medio y documentación que se haya incluido en el envío original.

La política de devolución Satisfacción total no se aplica a productos de almacenamiento Dell | EMC. Tampoco se aplica a productos comprados a través de la división Software y periféricos de Dell. Para esos productos, en vez de consultar la política de devolución actual de Software y periféricos de Dell (consulte la siguiente sección, "Software y periféricos de Dell [sólo Canadá]").

Software y periféricos de Dell (sólo Canadá)

Productos de Software y periféricos de terceros

Al igual que otros distribuidores de software y periféricos, Dell no garantiza productos de terceros. Los productos de software y periféricos de terceros están cubiertos sólo por las garantías proporcionadas por el editor o fabricante original. Las garantías de otros fabricantes varían según los productos. Consulte la documentación de su producto para obtener más información sobre una garantía específica. También puede tener disponible más información del fabricante o editor.

Aunque Dell ofrece una amplia selección de productos de software y periféricos, no comprobamos específicamente ni garantizamos que todos los productos que ofrecemos funcione en uno o todos los diversos modelos de ordenadores Dell, ni tampoco comprobamos ni garantizamos todos los productos que vendemos en cientos de diferentes marcas de ordenadores disponibles actualmente. Si tiene preguntas sobre compatibilidad, le recomendamos y animamos a que se ponga en contacto con el otro fabricante o editor de software y periféricos.

Productos periféricos de marca Dell

Dell no proporciona una garantía limitada para los productos periféricos de marca Dell (productos en los que Dell aparece como fabricante) como monitores, baterías, memoria, estaciones de acoplamiento y proyectores. Para determinar qué garantía limitada se aplica al producto que ha comprado, consulte el embalaje o la factura de Dell y/o la documentación que acompaña al producto. Las descripciones de garantías limitadas de Dell se describen en las secciones anteriores.

Garantía del fabricante al usuario final de 1 año (sólo América Latina y Caribe)

Garantía

Dell Inc. ("Dell") garantiza al usuario final según las siguientes disposiciones que los productos de hardware de marca, comprados por el usuario final en una compañía de Dell o un distribuidor autorizado de Dell en América Latina o Caribe, que no tendrá defectos en materiales, fabricación y diseño que afecten al uso normal, por un periodo de un año desde la fecha de compra original. Los productos sobre los que se realicen reclamaciones serán, a elección de Dell, reparados o sustituidos con cargo a Dell. Dell es propietaria de todas las piezas retiradas de productos reparados. Dell utiliza piezas nuevas o reacondicionadas creadas por varios fabricantes al realizar reparaciones y montar productos de sustitución.

Exclusiones

Esta Garantía no se aplica a defectos que resulten de: instalación, uso o mantenimiento incorrectos o inadecuados; acciones o modificaciones hechas por terceros o el usuario final; daños accidentales o deliberados; o desgaste normal.

Realizar una reclamación

Las reclamaciones deben realizarse en América Latina o Caribe poniéndose en contacto con el punto de venta de Dell dentro del periodo de garantía. El usuario final siempre presentará un comprobante de compra, indicando el nombre y la dirección del vendedor, fecha de compra, modelo y número de serie, nombre y dirección del cliente y detalles de los síntomas y la configuración en el momento del mal funcionamiento, incluidos los periféricos y el software utilizado. En caso contrario, Dell puede rechazar la reclamación de garantía. Sobre el diagnóstico de un defecto garantizado, Dell hará las reparaciones y pagará el porte y el seguro desde y hasta el centro de reparación o sustitución de Dell. El usuario final debe asegurarse de que el producto defectuoso está disponible para su recogida en correctamente embalado en un embalaje original o de similar protección junto con los detalles enumerados anteriormente y que devuelve el número proporcionado por Dell al usuario final.

Limitación y derechos legales

Dell no garantiza nada que no haya sido indicado antes, y esta Garantía se proporciona en vez de cualquier otra garantía, en toda la extensión que permita la ley. Si no existe ninguna legislación aplicable, esta Garantía será la única y exclusiva solución para el usuario final contra Dell o cualquiera de sus afiliados, y ni Dell ni de sus afiliados será responsable de la pérdida de lucro o contratos, o cualquier otra de los daños emergentes o indirectos que surjan de negligencia, incumplimiento de contrato, etc.

Esta Garantía no menoscaba ni afecta a los derechos legales del usuario final contra y/o cualquier derecho resultante de otros contratos suscritos por el usuario final con Dell y/o cualquier otros vendedor.

Dell World Trade LP

One Dell Way, Round Rock, TX 78682, USA

Dell Computadores do Brasil Ltda (CNPJ No. 72.381.189/0001-10)

Avenida Industrial Belgraf, 400
92990-000 - Eldorado do Sul – RS - Brasil

Dell Computer de Chile Ltda

Coyancura 2283, Piso 3- Of.302,
Providencia, Santiago - Chile

Dell Computer de Colombia Corporation

Carrera 7 #115-33 Oficina 603
Bogota, Colombia

Dell Computer de México SA de CV

Paseo de la Reforma 2620 - 11° Piso
Col. Lomas Altas
11950 México, D.F.

Garantías limitadas de tinta y cartuchos de tóner de Dell Inc.

En las siguientes secciones se describe la garantía limitada de tinta y cartuchos de tóner para EE.UU., Canadá y América Latina. Consulte la garantía limitada apropiada según el caso.

Garantía limitada de tinta y cartuchos de tóner (sólo EE.UU. y Canadá)

Dell Inc. garantiza al comprador original de cartuchos de tóner genuinos de marca Dell que no tienen defectos de materiales y fabricación durante la vida del cartucho y que los cartuchos de tinta genuinos de marca Dell no tendrán defectos de materiales y fabricación en los dos años siguientes a la fecha de factura. Si se comprueba que este producto es defectuoso en el material o la fabricación, se sustituirá sin cargo durante el periodo de garantía limitada si se devuelve a Dell. Primero debe llamar a nuestro número gratuito para obtener su autorización de devolución. En EE.UU, llame al 1-877-459-7298; en Canadá, llame al 1-800-847-4096. Si no podemos sustituirle el producto porque se ha descatálogoado o ya no está disponible, lo sustituiremos por un producto comparable o le reembolsaremos el coste de compra del cartucho, a elección de Dell. Esta garantía limitada no se aplica a tinta y cartuchos de tóner que se han rellenado o almacenado incorrectamente o a causa de problemas resultantes de uso indebido, abuso, accidente, negligencia, mal cuidado, entornos incorrectos o desgaste por uso normal.

ESTA GARANTÍA LE PROPORCIONA DERECHOS LEGALES ESPECÍFICOS; ES POSIBLE QUE TAMBIÉN TENGA OTROS DERECHOS QUE VARIÁN ENTRE ESTADOS (O JURISDICCIONES). LA RESPONSABILIDAD DE DELL RESPECTO A ERRORES DE FUNCIONAMIENTO Y DEFECTOS EN EL HARDWARE ESTÁ LIMITADA A SU SUSTITUCIÓN COMO SE INDICA MÁS ADELANTE EN ESTA GARANTÍA. PARA CLIENTES DE CANADÁ, EXCEPTO PARA LAS GARANTÍAS EXPRESAS CONTENIDAS EN ESTA GARANTÍA, DELL RENUNCIA EXPRESAMENTE A TODA GARANTÍA O CONDICIÓN, YA SEA EXPRESA O IMPLÍCITA, AUSENCIA DE INFRACCIÓN, POR EL PRODUCTO. PARA CLIENTES DE EE.UU., TODAS LAS GARANTÍAS EXPRESAS E IMPLÍCITAS DEL PRODUCTO, QUE NO ESTÁN LIMITADAS A NINGUNA GARANTÍA IMPLÍCITA NI CONDICIONES DE COMERCIALIZACIÓN Y ADAPTACIÓN PARA UN FIN PARTICULAR, ESTÁN LIMITADAS EN EL TIEMPO A LA DURACIÓN DEL PERIODO DE GARANTÍA LIMITADA. NO SE APLICARÁ NINGUNA GARANTÍA, YA SEA EXPRESA O IMPLÍCITA, DESPUÉS DE QUE HAYA CADUCADO EL PERIODO DE GARANTÍA LIMITADA. ALGUNOS ESTADOS O JURISDICCIONES NO PERMITEN LA EXCLUSIÓN DE GARANTÍAS IMPLÍCITAS O CONDICIONES, O LIMITACIONES EN LA DURACIÓN DE LA GARANTÍA IMPLÍCITA, POR LO QUE ESTA LIMITACIÓN NO SE APLICARÁ. LA COBERTURA DE ESTA GARANTÍA TERMINA SI VENDE O TRANSFIERE ESTE PRODUCTO A UN TERCERO.

DELL NO ACEPTA OBLIGACIONES MÁS ALLÁ DE LAS SOLUCIONES PROPORCIONADAS EN ESTA GARANTÍA LIMITADA O DAÑOS ESPECIALES, INDIRECTOS, POR ACCIDENTES O DIRECTOS, INCLUIDAS, SIN LIMITACIONES, LAS OBLIGACIONES DE RECLAMACIONES DE TERCEROS CONTRA USTED POR DAÑOS, POR PRODUCTOS QUE NO ESTÁN DISPONIBLES PARA SU USO O POR LA PÉRDIDA DE DATOS O SOFTWARE. LAS OBLIGACIONES DE DELL NO SUPERARÁN EL IMPORTE QUE HA PAGADO POR EL PRODUCTO SUJETO A RECLAMACIÓN. ES EL MÁXIMO IMPORTE DEL CUAL DELL ES RESPONSABLE.

ALGUNOS ESTADOS O JURISDICCIONES NO PERMITEN LA EXCLUSIÓN O LA LIMITACIÓN DE DAÑOS ESPECIALES, INDIRECTOS, POR ACCIDENTES O DIRECTOS, POR LO QUE LA LIMITACIÓN O LA EXCLUSIÓN ANTERIOR NO SE LE PUEDE APLICAR.

Garantía limitada de tinta y cartuchos de tóner (sólo América Latina)

Dell Inc. garantiza al comprador original de cartuchos de tóner genuinos de marca Dell que los cartuchos no tendrán defectos materiales ni resultantes del proceso de fabricación durante la vida del cartucho. Para el comprador original de cartuchos de tinta genuinos de marca Dell garantiza que los cartuchos no tendrán defectos materiales ni resultantes del proceso de fabricación durante un año desde la fecha de entrega.

Si este producto presenta defectos en el material o en el proceso de fabricación, se sustituirá sin cargo durante el periodo de garantía limitada si se devuelve a Dell.

Para obtener la información necesaria para permitir la sustitución, llame al número gratuito correcto. En México, llame al 001-877-384-8979; en Puerto Rico, llame al 1-800-805-7545. En los casos en que el ya no se fabrique o no esté disponible, Dell se reserva el derecho, a su única discreción, de elegir entre sustituirlo por un producto similar o reembolsar el coste de compra.

Esta garantía limitada no se aplica a tinta y cartuchos de tóner que se han rellenado o a causa de defectos resultantes de uso indebido, abuso, accidente, negligencia, mal cuidado, almacenamiento incorrecto o exposición a entornos inadecuados.

Las responsabilidades de Dell por el mal funcionamiento o defectos de hardware después del periodo de garantía legal (y, específicamente, el periodo de garantía legal de productos defectuosos indicado en las reglas de protección al cliente), está limitada a la sustitución del producto o al reembolso como se ha indicado anteriormente. La cobertura de esta garantía termina si vende o transfiere este producto a un tercero.

Dell no aceptará ninguna responsabilidad adicional por daños patrimoniales, emocionales o de cualquier otro tipo causados al cliente y/o a terceros, que exceda la responsabilidad establecida en esta garantía limitada o en las normas legales que se puedan aplicar.

Contrato de licencia de software de Dell™

Éste es un contrato legal entre usted, el usuario, y Dell Products, L.P. ("Dell"). Este contrato cubre todo el software que se distribuye con el producto Dell, para el que no existe otro contrato de licencia entre usted y el fabricante o propietario del software (en conjunto, "Software"). Este contrato no se aplica a la venta de Software o cualquier otra propiedad intelectual. Todos los derechos de títulos y propiedad intelectual indicados aquí y en el Software son propiedad del fabricante o propietario del Software. El fabricante o propietario del Software se reserva los derechos no concedidos de forma expresa en este contrato. Al abrir o desprecintar los paquetes de Software, instalar o descargar el Software, o utilizar el Software que se ha precargado o que está incorporado en su producto, acepta los términos de este contrato. Si no está de acuerdo con estos términos, devuelva rápidamente todos los elementos de Software (discos, material escrito y embalajes) y borre el Software precargado o incorporado.

El Software está protegido por las leyes de copyright de Estados Unidos y los tratados internacionales. Puede realizar una copia del Software únicamente como copia de seguridad o para su archivo o transferirlo a un solo disco duro con tal de que mantenga el original sólo como copia de seguridad o para su archivo. No puede rentar o alquilar el Software ni copiar el material escrito que acompaña el Software, pero puede transferir el Software y el material que lo acompaña permanentemente si no conserva copias y el receptor acepta los términos anteriores. Cualquier transferencia debe incluir la actualización más reciente y las versiones anteriores. No puede realizar ingeniería inversa, descompilar ni desensamblar el Software. Si el paquete que acompaña a su ordenador contiene discos compactos, discos de 3,5" y/o 5,25", sólo puede utilizar los discos adecuados para su ordenador. No puede utilizar los discos en otro ordenador o red, ni prestar, rentar, alquilar o transferirlos a otro usuario excepto los permitidos en este contrato.

Garantía limitada

Dell garantiza que los discos de Software no tendrán defectos en materiales, fabricación en el uso normal durante noventa (90) días desde la fecha en que los reciba. Esta garantía está limitada a usted y no es transferible. Cualquier garantía implícita está limitada a noventa (90) días desde la fecha en que reciba el Software. Algunas jurisdicciones no permiten limitaciones en la duración de una garantía implícita, por lo que esta limitación puede no aplicarse a su caso. Toda la responsabilidad de Dell y sus proveedores, y su solución exclusiva, será (a) devolver el precio pagado por el Software o (b) sustituir un disco que no cumpla esta garantía que se haya enviado a Dell con un número de autorización de devolución, a su coste y riesgo. Esta garantía limitada se anula si un disco se daña debido a un accidente, abuso, mala aplicación, o servicio o modificación por alguien distinto de Dell. Cualquier disco de sustitución está garantizado durante el periodo de garantía original restante o treinta (30) días, el que sea mayor.

Dell NO garantiza que las funciones del Software cumplen sus requisitos o que el funcionamiento del Software no tenga errores o interrupciones. Usted asume la responsabilidad de selección del Software para lograr los resultados pretendidos y el uso y los resultados obtenidos del Software.

DELL, EN SU PROPIO NOMBRE Y EL DE SUS PROVEEDORES, RECHAZA TODAS LAS GARANTÍAS EXPRESAS E IMPLÍCITAS, QUE NO ESTÁN LIMITADAS A NINGUNA GARANTÍA IMPLÍCITA NI CONDICIONES DE COMERCIALIZACIÓN Y ADAPTACIÓN PARA UN FIN PARTICULAR, DEL SOFTWARE Y EL MATERIAL ESCRITO QUE LO ACOMPAÑA. Esta garantía limitada le proporciona derechos legales específicos; puede tener otros derechos, que varían entre jurisdicciones.

EN NINGÚN CASO DELL O SUS PROVEEDORES SERÁN RESPONSABLES DE CUALQUIER DAÑO (INCLUIDOS, AUNQUE NO DE FORMA EXCLUSIVA, AQUELLOS DAÑOS POR LUCRO CESANTE, INTERRUPCIÓN DE LA ACTIVIDAD COMERCIAL PÉRDIDA DE INFORMACIÓN COMERCIAL O CUALQUIER OTRA PÉRDIDA PECUNIARIA) QUE SE DERIVE DEL USO O IMPOSIBILIDAD DE USO DEL SOFTWARE, INCLUSO SI HAN SIDO AVISADOS DE LA POSIBILIDAD DE TALES DAÑOS. Puesto que algunas jurisdicciones no permiten una exclusión o limitación de responsabilidad de daños por accidentes o directos, la limitación anterior puede no aplicarse.

Derechos restringidos del Gobierno de EE.UU.

El Software y la documentación son "productos comerciales" según la definición que tal termino tiene en 48 C.F.R. 2.101, que lo describe como "software comercial para ordenadores" y "documentación de software comercial para ordenadores" según la definición que tales términos tienen en 48 C.F.R. 12.212. De conformidad con lo dispuesto en 48 C.F.R. 12.212 y 48 C.F.R. 227.7202-1 a 227.7202-4, todos los usuarios finales del Gobierno de los EE.UU. adquieren el Software con los únicos derechos establecidos aquí. El contratista o fabricante es Dell Products, L.P., One Dell Way, Round Rock, Texas 78682.

Generalidades

Esta licencia es efectiva hasta su finalización. Finalizará bajo las condiciones establecidas anteriormente o en el momento que no se cumpla cualquier de estos términos. En el momento de su finalización, acuerda que el Software y el material que lo acompaña, y todas las copias, se destruirán. Este contrato se rige por las leyes del estado de Texas. Cada cláusula de este contrato es independiente. Si se determinara que una cláusula está prohibida, esto no afectará a la validez del resto de cláusulas, términos o condiciones de este contrato. Este contrato es vinculante para los sucesores y cesionarios. Dell acepta y usted acepta renunciar, en la máxima extensión permitida por la ley, a cualquier derecho a un juicio con jurado respecto al Software o al contrato. Puesto que esta renuncia puede no ser efectiva en algunas jurisdicciones, esta renuncia puede no aplicarse a su caso. Usted acepta que ha leído este contrato, que lo comprende, que se somete a sus términos y que es el acepta que es el contenido completo y exclusivo del Contrato entre usted y Dell relacionado con el Software.

Regulación

La interferencia electromagnética (EMI) es una señal o emisión, emitida en el espacio o conducida junto con la energía o cables de señales, que pone en peligro el funcionamiento de un servicio de salvamento o navegación por radio, o degrada gravemente, obstruye o interrumpe repetidamente un servicio de comunicación de radio licenciada. El servicio de comunicaciones por radio incluye, pero no está limitado a la transmisión comercial de AM/FM, televisión, servicios de telefonía móvil, radar, control de tráfico aéreo, buscapersonas y Servicios de comunicación personal (PCS, Personal Communication Services). Estos servicios licenciados, junto con emisores no intencionados como dispositivos digitales, incluidos los ordenadores, constituyen al ambiente electromagnético.

La Compatibilidad electromagnética (EMC) es la capacidad de los componentes de equipos electrónicos a funcionar correctamente juntos en el ambiente electrónico. Puesto que este ordenador se ha diseñado y se ha determinado que cumple con los límites de la agencia reguladora para EMI, no se garantiza que no se producirán interferencias en una instalación determinada. Si este equipo provoca interferencias con servicios de comunicaciones de radio, lo cual se puede determinar encendiendo y apagando el equipo, debe intentar corregir las interferencias llevando a cabo una de estas medidas:

- Modifique la orientación de la antena receptora.
- Reubique el ordenador respecto al receptor.
- Coloque el ordenador lejos del receptor.
- Conecte el ordenador en otra toma de corriente para que el ordenador y el receptor estén en circuitos diferentes.

Si es necesario, consulte al representante de asistencia técnica de Dell o a un técnico experto en radio y televisión para conocer otras sugerencias.

Para obtener más información, consulte la *Guía del usuario*.

Índice

A

Alimentador multiusuario

Cargar papel , 15

Cargar transparencias , 15

Aplicaciones de software

Nueva solicitud de tóner , 37

Software Update , 38

Status monitor , 37

archivo PPD , 30

C

Cambiar los valores de la impresora desde el panel del operador , 34

Cancelar un trabajo , 36

Carga de papel

alimentador multiusuario , 15

Cargar papel

Bandeja estándar , 12

Cargar transparencias

Alimentador multiusuario , 15

Bandeja estándar , 12

Cartucho de tóner

Instalar , 45

Sustituir , 44

Cartucho del tambor

Instalar , 41

Sustituir , 40

Conectar la impresora

Localmente , 20

Controladores, instalar , 20

D

Deshabilitar los menús del panel del operador , 35

Dell Supplies Management System , 37

F

Firmware Update Tool , 38

G

garantía , 87

Garantía del fabricante al usuario final de 1 año (sólo América Latina y Caribe) , 95

I

Imprimir un trabajo , 36

Impresión

con Macintosh , 27

Local , 19

Página de configuración de red , 24

Página de valores de los menús , 24

Red , 23

Impresión en red , 23

Impresión local , 20

Instalar

archivo PPD , 30

Cartucho de tóner , 45

Cartucho del tambor , 41

Controladores de impresora en Macintosh , 27

Para impresión local , 20

Instrucciones de seguridad , 9

M

Menús, deshabilitados , 35

P

Panel del operador

Cambiar los valores de la impresora , 34

Deshabilitar menús , 35

Inicializar la memoria NV , 35

R

Restaurar valores
predeterminados de fábrica , 35

S

Software Update , 38

Solicitar suministros , 2

Status monitor , 37

Suministros, solicitar , 2

Sustituir

Cartucho de tóner , 44

Cartucho del tambor , 40

T

Tóner, solicitar , 2

V

Valores predeterminados de
fábrica, restaurar , 35

Ventana de nueva solicitud de
tóner, usar , 37