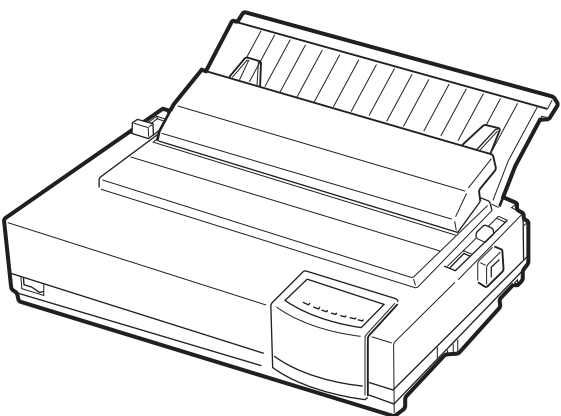


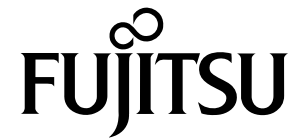
FUJITSU

MANUAL DEL USUARIO

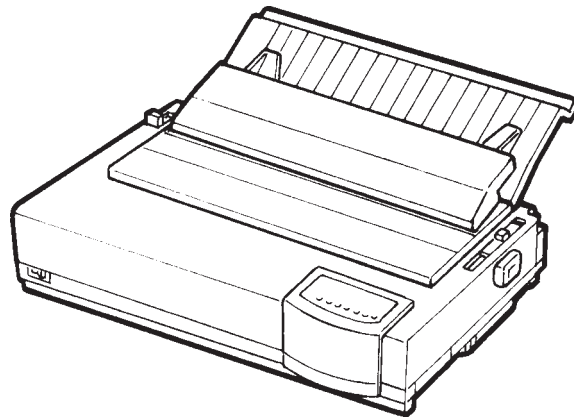
Impresora matricial de 24 agujas

FUJITSU
M3700 P10 / 3800 P10





FUJITSU DL3700 Pro/3800 Pro
IMPRESORA MATRICIAL
MANUAL DEL USUARIO



**Federal Communications Commission
Radio Frequency Interference Statement
for United States Users**

NOTE: This equipment has been tested and found to comply with the limits for a Class B digital device, pursuant to Part 15B of the FCC Rules. These limits are designed to provide reasonable protection against harmful interference in a residential installation. This equipment generates, uses, and can radiate radio frequency energy and, if not installed and used in accordance with the instructions, may cause harmful interference to radio communications. However, there is no guarantee that interference will not occur in a particular installation. If this equipment does cause harmful interference to radio or television reception, which can be determined by turning the equipment off and on, the user is encouraged to try to correct the interference by one or more of the following measure:

- Reorient or relocate the receiving antenna.
- Increase the separation between the equipment and receiver.
- Connect the equipment into an outlet on a circuit different from that to which the receiver is connected.
- Consult the dealer or an experienced radio/TV technician for help.

FCC warning: Changes or modifications not expressly approved by the party responsible for compliance could void the user's authority to operate the equipment.

NOTES

1. Testing of this equipment was performed on model number M33051A or M33061A.
- 2.. The use of a nonshielded interface cable with the referenced device is prohibited. The length of the parallel interface cable must be 3 meters (10 feet) or less. The length of the optional serial interface cable must be 15 meters (50 feet) or less.
3. The length of the power cord must be 3 meters (10 feet) or less.

Notice for Canadian Users

This class B digital apparatus meets all requirements of the Canadian Interference-Causing Equipment Regulations.

Cet appareil numérique de la Classe B respecte toutes les exigences du Règlement sur le matériel brouilleur du Canada.

Notice for German Users

Bescheinigung des Herstellers/Importeurs

Hiermit wird bescheinigt, daß der/die/das

- M33051B/M33061B

in Übereinstimmung mit den Bestimmungen der

- EN 45014 (CE)

funkentstört ist.

Der Deutschen Bundespost wurde das Inverkehrbringen dieses Gerätes angezeigt und die Berechtigung zur Überprüfung der Serie auf Einhaltung der Bestimmungen eingeräumt.

- Maschinenlärminformationsverordnung 3. GSGV, 18.01.1991:
Der höchste Schalldruckpegel beträgt 70 dB (A) oder weniger gemäß EN 27779-1991.



Ahorro de energía

Como asociados de ENERGY STAR®, FUJITSU LIMITED ha procurado que este producto cumpla con las directrices de ENERGY STAR® sobre ahorro de energía.

El programa internacional de equipos de oficina de ENERGY STAR® promueve el ahorro de energía en la utilización de ordenadores y otros equipos de oficina . El programa respalda el desarrollo y expansión de productos que tengan funciones con las que se reduzca eficazmente el consumo de energía. Se trata de un sistema abierto en el que los propietarios de negocios pueden participar voluntariamente. Los productos a los que se destina son equipos de oficina como ordenadores, pantallas, impresoras, máquinas de fax y fotocopiadoras. Las normas y los logotipos son uniformes entre todos los países que participan.

Declaración CE

La venta de este producto en Europa cumple con las normas dictadas en las directivas de la CE. La copia de la "Declaración de conformidad" figura en la página siguiente.



DECLARATION OF CONFORMITY

(according to EN45014)

according to Electromagnetic Compatibility Directive 89/336/EEC and Low Voltage Directive 73/23/EEC, Annex III B.

FUJITSU LIMITED, 1405 Ohmaru Inagi-shi, Tokyo 206-8503, Japan

declares, in sole responsibility, that the following products

Product Type : DOT MATRIX PRINTER
Model Number : M33051B and M33061B

including the following option,
Color kit : CA02374-C511

Approval ID Number : S 9351396

referred to in this declaration, conforms with the following directives and standards ;

Electromagnetic Compatibility Directive 89/336/EEC, 92/31/EEC, 93/68/EEC
Low Voltage Directive 73/23/EEC, 93/68/EEC

EN55022:1994 Class B
EN50082-1:1992 (IEC801-2:1984, EN61000-4-2:1995, IEC801-3:1984, ENV50140:1993,
IEC801-4:1988, EN61000-4-4:1995)
EN61000-3-2:1995, EN61000-3-3:1995
EN60950 1992

Importer / Distributor in EU :

Fujitsu Europe Ltd.,
2, Longwalk Road, Stockley Park, Uxbridge, Middlesex UB11 1AB, England, U.K.

Japan, July 10, 1998

Kazuo Shimada
Manager
Engineering Dept.1
Compact Printer Division
Fujitsu Limited

Reference No.: CE-4582-98104

El contenido de este manual se puede revisar sin previo aviso y sin que ello suponga la obligación de incorporar cambios o mejoras en las unidades ya suministradas.

Se han realizado todos los esfuerzos posibles para garantizar que la información incluida en este manual fuera completa y exacta en el momento de su publicación, a pesar de lo cual Fujitsu no acepta responsabilidad alguna por posibles errores u omisiones.

Las especificaciones de la impresora varían según el número de columnas imprimibles (80 ó 136) y según la fuente de alimentación (100-120 V CA ó 220-240 V CA).

C147-E042-02ES, junio de 1998

Copyright © 1998 Fujitsu Limited

Impreso en Japón. Reservados todos los derechos. Ninguna parte de este manual se puede reproducir o traducir, almacenar en una base de datos o sistema de recuperación ni transmitir en forma alguna o por cualquier medio electrónico, mecánico, de fotocopiado, de registro o de otra manera sin el consentimiento previo por escrito de Fujitsu Limited.

RECONOCIMIENTO DE MARCAS COMERCIALES

FUJITSU es marca registrada y Fujitsu Creative Faces es marca comercial de Fujitsu Limited. Centronics es marca registrada de Centronics Data Computer Corporation. IBM PC e IBM Proprinter XL24E son marcas registradas de International Business Machines Corporation. ESC/P2 es marca registrada de Seiko Epson Corporation. Microsoft es marca registrada y MS-DOS y Windows son marcas comerciales de Microsoft Corporation. Nimbus Sans es marca registrada de URW Unternehmensberatung Karow Rubow Weber GmbH, Hamburgo.

Otros nombres de productos citados en este manual pueden ser asimismo marcas comerciales, y se utilizan únicamente con fines de identificación.

ACERCA DE ESTE MANUAL

Agradecemos la confianza que ha depositado en Fujitsu al adquirir esta impresora matricial DL3700 Pro/3800 Pro. Puede esperar de ella un perfecto servicio durante muchos años con un mantenimiento muy reducido. En este manual se explica cómo debe utilizar la impresora para obtener de ella el máximo rendimiento. Está redactado tanto para principantes como para usuarios con experiencia.

En este manual se explica asimismo cómo debe instalar, configurar y utilizar la impresora y sus accesorios. También se indica cómo puede mantenerla en perfectas condiciones de funcionamiento y qué debe hacer si se le plantea algún problema. Asimismo, se detallan los distintos procedimientos paso a paso para los usuarios inexpertos. Los usuarios con cierta experiencia pueden pasar por alto determinados detalles, y utilizar el índice de materias y la introducción de cada capítulo para localizar la información que precisen.

El manual cuenta con varios apéndices, un glosario y un índice alfabético. En el Apéndice A se indican otros manuales e información adicional, que puede solicitar a su distribuidor oficial de Fujitsu. Al final del manual encontrará una lista de representantes de Fujitsu.

MODELO DE IMPRESORA Y OPCIONES

Este manual trata sobre los modelos DL3700 Pro y DL3800 Pro. El primero es una impresora de 80 columnas y el segundo es una impresora de 136 columnas. Cada modelo posee una fuente de alimentación ya sea de 100 a 120 V CA o de 220 a 240 V CA. La interfaz de tipo serie es una opción de fábrica. Esta opción debe especificarse al comprar la impresora. Otras opciones son el alimentador de hojas sueltas y la función de impresión a colores, las cuales pueden ser instaladas por el usuario luego de comprar la impresora.

A menos que específicamente se indique lo contrario, toda información incluida en este manual se aplica a ambos modelos. No obstante, las ilustraciones pueden corresponder a un modelo u otro.

DL3700 Pro/DL3800 Pro

- Especificaciones básicas
 - Impresión, a 10 cpi: 80 columnas (DL3700 Pro)
136 columnas (DL3800 Pro)
 - Interfaz: Centronics paralelo
- Especificación alternativa
 - Fuente de alimentación: 100-120 V CA o 220-240 V CA
- Opción instalada en la fábrica
 - Interfaz serie tipo RS-232C
- Opciones instalables por el usuario
 - Alimentador de hojas sueltas
 - Función de impresión a colores

cpi: caracteres por pulgada

ORGANIZACION

Este manual está organizado de la siguiente forma:

Guía rápida. En ella se resumen las operaciones habituales de la impresora. Esta sección le servirá de recordatorio una vez se haya familiarizado con la impresora.

Capítulo 1. Introducción. En él se describe la impresora y se indican sus principales funciones, así como los accesorios que le permiten mejorar su rendimiento.

Capítulo 2. Preparación de la impresora. En él se indica, paso a paso, cómo debe disponer la impresora para su uso inmediato. Asimismo, le permitirá familiarizarse con los nombres de sus componentes básicos. Si es la primera vez que utiliza una impresora, le aconsejamos que lea este capítulo en su totalidad antes de ponerla en marcha.

Capítulo 3. Carga y utilización del papel. En él se explica cómo debe cargar y usar el papel en la impresora.

Capítulo 4. Imprimiendo. En él se describen las operaciones básicas de impresión, tales como el uso del panel de control para carga de papel y selección de características de impresión. Cuando se haya familiarizado con el uso de la impresora, utilice la **Guía rápida** como guía de consulta cuando lo necesite.

Capítulo 5. Uso del modo de configuración de la impresora. En él se describe cómo puede modificar determinadas opciones de configuración, como las características de impresión, las opciones de hardware y la cabecera de impresión. La mayoría de los valores asignados afectan únicamente a las características de impresión, como el tipo de letra, o el formato de página. Tenga en cuenta que algunos parámetros influyen directamente en la compatibilidad del hardware y del software. Consulte este capítulo a medida que encuentre referencias a él en el Capítulo 2 y cada vez que lo considere necesario.

Capítulo 6. Mantenimiento. En él se detallan los procedimientos básicos de mantenimiento de la impresora.

Capítulo 7. Solución de problemas. En él se explican los procedimientos básicos para la resolución de problemas. Antes de solicitar la ayuda de su distribuidor, utilice la lista de problemas y soluciones que figura en este capítulo.

Capítulo 8. Instalación de Accesorios. En él se describen los accesorios disponibles para la impresora y la forma de instalarlos.

Al final del manual figuran varios apéndices y un glosario. En el Apéndice A se indican los números de pedido de todos los consumibles, accesorios y manuales. Los restantes apéndices recogen información técnica complementaria.

CONVENCIONES

Las notas, avisos y notas de precaución se indican de la siguiente forma:

Aviso:

Indica que el usuario puede resultar lesionado si no se sigue correctamente un determinado procedimiento.

Precaución:

Indica que la impresora puede resultar dañada si no se sigue correctamente un determinado procedimiento.

Nota:

Incluye consejos o sugerencias para ayudarle a realizar correctamente un determinado procedimiento. Las notas resultan especialmente útiles para los usuarios sin experiencia.

Para usuarios con experiencia:

Si ya está familiarizado con esta impresora o con las impresoras matriciales en general, esta información le ayudará a utilizar el manual con mayor eficiencia.

CONTENIDO

GUIA RAPIDA	GR-1
-------------------	------

CAPITULO 1 INTRODUCCION

CARACTERISTICAS	1-1
OPCIONES	1-3

CAPITULO 2 CONFIGURACION

ELECCION DE UN EMPLAZAMIENTO IDONEO	2-1
DESEMBALAJE	2-3
Comprobación de opciones y accesorios	2-5
MONTAJE DE LA IMPRESORA	2-6
Instalación del soporte de hojas sueltas	2-6
Instalación del cartucho de cinta	2-7
FAMILIARIZACION CON LA IMPRESORA	2-10
CONEXION DEL CABLE DE ALIMENTACION	2-11
PROCEDIMIENTO DE PRUEBA DE LA IMPRESORA (OFFLINE)	2-13
Carga de papel para el autotest	2-13
Impresión del autotest	2-14
CONEXION DE LA IMPRESORA AL ORDENADOR	2-19
Selección del cable de interfaz paralelo	2-19
Selección del cable de interfaz serie	2-19
Conexión del cable de interfaz	2-20
SELECCION DE UN MODO DE EMULACION	2-21
IMPRESION DE UNA PAGINA DE EJEMPLO (ONLINE)	2-25

CAPITULO 3 CARGA Y UTILIZACION DEL PAPEL

SELECCION DEL PAPEL	3-1
RESUMEN DE LAS OPERACIONES QUE SE REALIZAN CON EL PAPEL	3-2
AJUSTE DEL GROSOR DEL PAPEL	3-4
UTILIZACION DE HOJAS SUELTAS	3-5
Carga de una hoja suelta	3-5
Carga de papel en el alimentador de hojas sueltas (opcional)	3-8
Expulsión de hojas sueltas	3-12

UTILIZACION DE PAPEL CONTINUO	3-12
Colocación de la pila de papel	3-13
Carga de papel continuo (tractor de empuje y carga posterior)	3-14
Carga de papel continuo (tractor de arrastre y carga inferior)	3-17
Descarga de papel continuo	3-22
Para cortar el papel continuo	3-22
AVANCE Y POSICIONAMIENTO DEL PAPEL	3-23
Avance de línea/cambio de página	3-23
Microdesplazamiento	3-24
Ajuste de la posición de carga	3-24
CAMBIO DE TIPO DE PAPEL	3-24
Para cambiar a hojas sueltas	3-25
Para cambiar a papel continuo	3-26
CONSEJOS PARA EL MANEJO DEL PAPEL	3-26
Consejos generales	3-26
Papel continuo multicopia	3-26
Sobres	3-27
Etiquetas	3-27

CAPITULO 4 IMPRIMIENDO

SELECCION DE LAS CARACTERISTICAS DE IMPRESION	4-1
Utilización del software comercial	4-2
Utilización del panel de control	4-2
Selección del MENU1 o del MENU2	4-4
Cambio del tipo de letra del menú por un tipo residente	4-6
Bloqueo del tipo de letra residente	4-7
INICIO Y DETENCIÓN DE LAS IMPRESIONES	4-7
Inicio de la impresión	4-7
Detención de la impresión	4-8
Reanudación después de Paper-Out (sin papel)	4-8
Reanudación después de Area Over (fuera de bordes)	4-10
PARA RECOGER LAS PAGINAS YA IMPRESAS	4-11
Para recoger hojas sueltas	4-11
Para recoger el papel continuo	4-11
VACIADO DEL BUFFER DE IMPRESION	4-11

CAPITULO 5 MODO DE CONFIGURACION

FORMA DE UTILIZAR ESTE CAPITULO	5-2
ENTRADA EN EL MODO DE CONFIGURACION	5-3
DESCRIPCION DEL MODO DE CONFIGURACION	5-5
Ejemplo del modo de configuración	5-7
Algunos puntos que conviene tener presentes	5-10
IMPRESION DE UN LISTADO DE LAS OPCIONES SELECCIONADAS	5-11
DETERMINACION DE LAS OPCIONES QUE DEBEN MODIFICARSE	5-13
MODIFICACION DE LAS OPCIONES DE MENU1 Y MENU2	5-15
Procedimiento	5-32
Recuperación de los valores por defecto de MENU1 y MENU2	5-34
MODIFICACION DE LAS OPCIONES DE HARDWARE	5-34
Procedimiento	5-40
AJUSTE DE LA CABECERA DE PAGINA	5-42
Procedimiento	5-46
MODIFICACION DE LAS OPCIONES DE CONFIGURACION	5-47
Procedimiento	5-53
SALIDA Y ALMACENAMIENTO	5-54
Procedimiento	5-54
RECUPERACION DE LOS VALORES POR DEFECTO	5-55
Recuperación de los valores por defecto en la puesta en marcha	5-55
Recuperación de los valores por defecto asignados de fábrica	5-55
Recuperación de los valores por defecto asignados de fábrica a MENU1 y MENU2.	5-56
USO DE LAS FUNCIONES DE DIAGNOSTICO	5-57
Impresión del autotest	5-57
Procedimiento	5-58
Impresión de volcados hexadecimales	5-59
Procedimiento	5-59
Comprobación de la alineación vertical (V-ALMNT)	5-62
Procedimiento	5-62
REFERENCIA DEL MODO DE CONFIGURACION	5-65
Organización DPL24C PLUS	5-66
Diferencias con el modo de emulación Epson ESC/P2	5-68
Diferencias con el modo de emulación IBM Proprinter XL24E	5-68
CONFIGURACION EN LINEA (ON LINE)	5-69

CAPITULO 6 MANTENIMIENTO

LIMPIEZA	6-1
Limpieza y aspiración de la impresora	6-1
Limpieza del rodillo y los rodillos de presión	6-3
CAMBIO DE LA CINTA	6-3
CAMBIO DEL CABEZAL	6-7

CAPITULO 7 SOLUCION DE PROBLEMAS

PROBLEMAS Y SOLUCIONES	7-1
Problemas de impresión	7-1
Problemas de manejo del papel	7-4
Consejos para solucionar una hoja atascada en la impresora	7-6
Causas más comunes de una mala alimentación de papel	7-7
Problemas operativos	7-8
Fallos de la impresora	7-10
FUNCIONES DE DIAGNOSTICO	7-11
OBTENCION DE AYUDA	7-11

CAPITULO 8 INSTALACION DE OPCIONES

INSTALACION DE UN ALIMENTADOR DE HOJAS SUeltas	8-1
INSTALACION DEL KIT DE COLOR	8-2

APENDICE A SUMINISTROS Y ACCESORIOS

CONSUMIBLES	A-1
ACCESORIOS	A-1

APENDICE B ESPECIFICACIONES DEL PAPEL Y DE LA IMPRESORA

ESPECIFICACIONES FISICAS	B-1
ESPECIFICACIONES FUNCIONALES	B-2
ESPECIFICACIONES DE RENDIMIENTO	B-4
ESPECIFICACIONES DEL PAPEL	B-6
Zona de impresión	B-6
Grosor del papel	B-8

APENDICE C JUEGOS DE COMANDOS

FUJITSU DPL24C PLUS	C-2
Ajuste de los valores por defecto de fábrica	C-15
EMULACION IBM PROPRINTER XL24E	C-18
EMULACION EPSON ESC/P2	C-23

APENDICE D INFORMACION DE LA INTERFAZ

INTERFAZ PARALELO	D-1
Modo Compatible	D-2
Modo Nibble	D-4
Sincronización de la Transmisión de Datos	D-6
INTERFAZ SERIE	D-7
Opciones Serie	D-9
Cableado	D-9
Protocolos Serie	D-11

APENDICE E JUEGOS DE CARACTERES

Juegos de caracteres 1 y 2 (Emulaciones DPL24C + E IBM XL24E)	E-1
Juegos de caracteres en cursiva y gráficos (Emulación ESC/P2)	E-2
Juegos de caracteres (Todas las emulaciones)	E-4
Juegos de caracteres nacionales (Emulaciones DPL24C PLUS e IBM XL24E)	E-14
Juegos de caracteres nacionales (Emulación ESC/P2)	E-15
Juegos de caracteres nacionales y tipos de letra residentes utilizables (todas las emulaciones)	E-18

APENDICE F TIPOS DE LETRA RESIDENTES

GLOSARIO

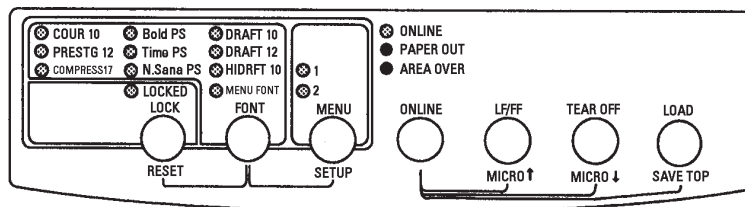
INDICE



GUIA RAPIDA

Esta Guía Rápida va dirigida a los usuarios con experiencia, familiarizados con el funcionamiento de la impresora y que no necesitan explicaciones detalladas. Trata *únicamente del modo de funcionamiento normal de la impresora (pero no del modo de configuración)*. Para más información sobre el modo de configuración, consulte el Capítulo 5.

El modo normal de funcionamiento cubre las operaciones cotidianas como el manejo del papel y la selección de tipos de letra, y es el modo que se activa cuando se enciende la impresora. Para entrar en modo de configuración, debe pulsar simultáneamente los botones FONT y MENU cuando el indicador ONLINE se encuentre apagado.



Panel de control

En la tabla siguiente se enumeran las operaciones normales en modo normal, con indicación del estado de la impresora (online u offline) y de los botones que es preciso pulsar.

Operaciones de impresión (Modo normal)

√ : La operación se realiza con la impresora en este estado.

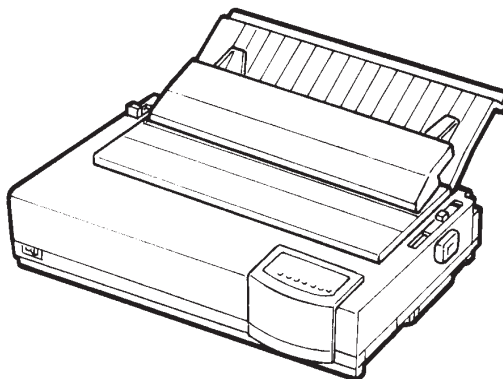
— : La operación no puede realizarse cuando la impresora de encuentra en este estado

N/A : No aplicable.

Operación	Online	Offline	Lo que debe hacer
Vaciado del buffer de impresión	—	√	Pulse LOCK y FONT
Expulsión de una hoja suelta	√	√	Pulse LF/FF.
Entrada en modo normal	N/A	N/A	Encienda la impresora (interruptor en posición I)
Entrada en modo de configuración	—	√	Pulse FONT y MENU.
Vuelta al modo normal	—	√	Pulse ONLINE. Luego pulse FONT o MENU
Avance de papel continuo	√	√	Mantenga pulsado LF/FF hasta que se inicie el avance.
Ignorar los comandos de la CPU	—	√	Pulse LOCK.
Avance de línea	√	√	Pulse LF/FF tres segundos.
Carga de papel	√	√	Pulse LOAD.
Microavance	—	√	Pulse ONLINE y TEAR OFF.
Microrretroceso	—	√	Pulse ONLINE y LF/FF.
Situar la impresora fuera de línea	√	—	Pulse ONLINE.
Situar la impresora en línea	—	√	Pulse ONLINE.
Recuperar valores por defecto	√	√	Apague y vuelva a encender la impresora.
Reanudación de la impresión tras acabarse el papel	—	√	Pulse ONLINE.
Guardar las posiciones de carga	—	√	Pulse ONLINE y LOAD.
Selección de un tipo de letra	—	√	Pulse FONT.
Selección de MENU1 o MENU2	—	√	Pulse MENU.
Iniciar/detener/reanudar	√	√	Iniciar: Envíe un comando de impresora Detener/reanudar: Pulse ONLINE
Impresión del autotest	√	√	Inicio: Apague la impresora y vuelva a encenderla al tiempo que pulsa LF/FF. Pausa/reanudación: Pulse FONT o MENU. Salida: Pulse ONLINE.
Corte de papel continuo (sólo para papel continuo)	√	√	Pulse TEAR OFF. Corte el papel y pulse cualquier botón para hacer retroceder el papel.
Colocar el papel en la posición de "aparcamiento" (sólo para papel continuo)	√	√	Pulse LOAD.

INTRODUCCION

Enhorabuena por comprar esta impresora. Ha hecho una buena elección. Esta impresora ofrece una gran versatilidad así como máxima compatibilidad con ordenadores personales y software actuales. El tipo de impresión, nítida y clara, es ideal en cualquier entorno de trabajo empresarial o profesional. Es, además, muy fácil de instalar y utilizar.



Impresora matricial

CARACTERISTICAS

Las principales características de la impresora son las siguientes:

- **Compatibilidad del software.** Esta impresora, que en principio utiliza el juego de comandos Fujitsu DPL24C PLUS, es asimismo compatible con los juegos de comandos de las impresoras IBM Proprinter XL24E y Epson ESC/P2.
- **Varios juegos de caracteres.** Como juegos de caracteres básicos, los juegos de caracteres IBM PC 1 y 2 están disponibles para el juego de comandos Fujitsu DPL24C PLUS y la emulación IBM Proprinter XL24E, y los juegos de caracteres en cursiva y caracteres gráficos 1 y 2 están disponibles para la emulación Epson ESC/P2. Como juegos de caracteres nacionales, están disponibles un total de 57 o 61 de éstos (en función de la emulación) incluidos los juegos de caracteres IBM PS/2.

- **Múltiples tipos de letra.** Diecinueve tipos residentes: diez en mapa de bits (Courier 10, Pica 10, Prestige Elite 12, Boldface PS, OCR-B 10, OCR-A 10, Correspondence, Compressed, Draft y High-speed Draft) y nueve tipos escalables (Timeless, Nimbus Sans y Courier, cada uno de ellos en las variantes redonda, cursiva y negrita).
- **Impresión a alta velocidad.** A un paso de 10 cpi, la velocidad de impresión oscila entre 113 cps en calidad carta y 360 cps en calidad borrador a alta velocidad.
- **Gran buffer de impresión.** Dispone de un total de 128 Kb para datos de entrada y tipos de letra cargables. Un buffer de estas dimensiones le permite enviar archivos a la impresora y seguir trabajando en su programa, así como personalizar los tipos de letra.
- **Línea de impresión de 80 ó 136 columnas.** Línea de impresión de 80 ó 136 columnas. Las impresoras de 80 columnas imprimen en modo apaisado en papel de tamaño carta o papel tamaño A4. Las impresoras de 136 columnas imprimen en modo de paisaje en papel tamaño oficio o en hojas de tamaño normal para ordenadores.
- **Grandes facilidades para el manejo del papel.** La función de "aparcamiento" del papel continuo facilita el cambio de éste a hojas sueltas y viceversa, incluso cuando se utiliza el soporte opcional de hojas sueltas.
- **Carga inferior.** La unidad de arrastre es desmontable y los tractores pueden actuar arrastrando o empujando el papel. Si se instala la impresora sobre el soporte se puede cargar el papel a través de la ranura existente en la parte inferior de la misma.
- **"Tear-off" automático.** Al terminar cada trabajo de impresión, la impresora desplaza automáticamente el papel continuo hasta la siguiente posición de corte.
- **Sin mantenimiento.** Sólo requiere una limpieza periódica y el cambio del cartucho de cinta.

OPCIONES

A continuación se indican las opciones de la impresora. Para más información, véase el Capítulo 8.

- **Alimentador de hojas**

El alimentador de bandeja simple ASF100 está disponible opcionalmente para la impresora de 80 columnas, mientras que el alimentador de hojas de bandeja simple ASF300 y el adaptador de bandeja doble están disponibles para la impresora de 136 columnas.

Un alimentador de hojas permite que las hojas sean alimentadas automáticamente.

- **Kit de color.** Puede convertir su impresora monocroma en una impresora a color. Con un cartucho de color puede imprimir a siete colores si su software admite esta función.

La interfaz serie RS-232C es una opción de fábrica que le permite conectar la impresora a un puerto serie del ordenador.

2

CONFIGURACION

La impresora es muy fácil de instalar y configurar. En este capítulo se indica cómo debe disponer la impresora para utilizarla de forma inmediata. Si es ésta su primera impresora, le sugerimos que lea en su totalidad este capítulo antes de utilizarla. En él se incluyen las instrucciones siguientes:

- Colocación, desembalaje y montaje de la impresora.
- Indicación de los principales componentes de la impresora.
- Conexión de los cables de alimentación y de interfaz.
- Comprobación de la impresora antes de conectarla al ordenador.
- Selección de los modos de emulación e impresión por medio de software.

Si encuentra algún problema al configurar la impresora, consulte la lista de problemas y soluciones que figura en el Capítulo 7. Si aun así no consigue solucionarlo, póngase en contacto con su proveedor.

ELECCION DE UN EMPLAZAMIENTO IDONEO

Esta impresora se adapta perfectamente a casi todos los entornos empresariales y profesionales actuales. El emplazamiento de la impresora debe cumplir los siguientes requisitos para obtener el máximo rendimiento:

- √ Coloque la impresora sobre una superficie nivelada y resistente.
- √ Sitúela en las proximidades de un enchufe de corriente alterna con toma de tierra.
- √ Deje un espacio libre de varios centímetros en torno a la impresora para facilitar el acceso a los paneles frontal y posterior. No bloquee los orificios de ventilación situados en la parte delantera, izquierda y derecha de la impresora.
- √ No coloque la impresora bajo la luz solar directa ni próxima a radiadores.

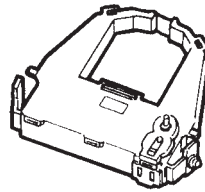
- √ Asegúrese de que la habitación esté bien ventilada y sin exceso de polvo.
- √ No exponga la impresora a temperaturas y niveles de humedad extremos.
- √ Utilice únicamente el cable de alimentación suministrado con la impresora; no utilice cables prolongadores.
- √ No enchufe la impresora a una línea compartida con otros equipos industriales (como motores) o aparatos eléctricos (como fotocopiadoras o cafeteras). Tales equipos suele emitir ruidos eléctricos .

DESEMBALAJE

Desembale la impresora de la siguiente forma:

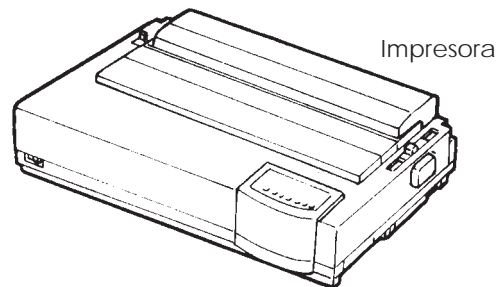
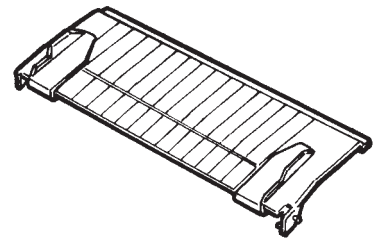
1. Abra la caja de cartón y saque la impresora y sus componentes. Compruebe si ha recibido todos los elementos que se indican a continuación. Tenga en cuenta que el cable de alimentación suministrado depende del modelo de la impresora (100-120 V CA o 220-240 V CA).

Cartucho de cinta



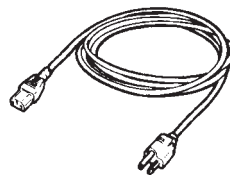
(Negra)

Soporte de hojas sueltas

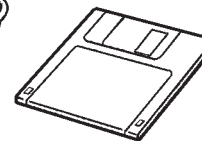


Impresora

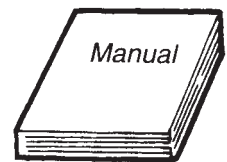
Cable de alimentación



Controlador de impresora

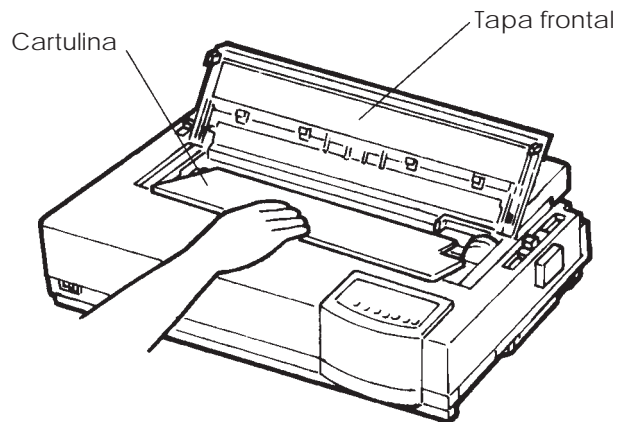


Manual del Usuario



Comprobación de los elementos recibidos

2. Examine cuidadosamente todas las unidades recibidas. Si alguna de ellas estuviera dañada o fuera defectuosa, informe a su proveedor.
3. Coloque la impresora donde tenga previsto utilizarla.
4. Retire las cintas adhesivas que sujetan la tapa frontal, la tapa superior y la tapa posterior. Abra la tapa frontal y retire la cartulina que mantiene sujeto el carro del cabezal durante el transporte (observe la figura).



Retirada de la cartulina de sujeción

5. Guarde la caja de cartón original así como los materiales de embalaje. El embalaje original es el ideal para trasladar o transportar la impresora hasta una nueva ubicación.

NOTA

El cable de interfaz no está incluido en la impresora. Debe conseguir uno. Consulte más adelante en este capítulo.

Comprobación de opciones y accesorios

Las siguientes opciones y accesorios se suministran en paquetes distintos, previo pedido:

- Alimentador de hojas sueltas (opcional).
- Adaptador para dos bandejas (opcional)
- Kit de color (opcional).
- Cartuchos de cinta monocroma o de color de repuesto.

La interfaz serie RS-232C es una opción de fábrica. Si la ha solicitado, la placa controladora estará ya instalada en la impresora.

Compruebe si ha recibido todas las opciones solicitadas. Para instalar estas opciones, consulte el Capítulo 8.

Cuando esté seguro de que tiene todos los elementos en su poder podrá empezar a montar la impresora.

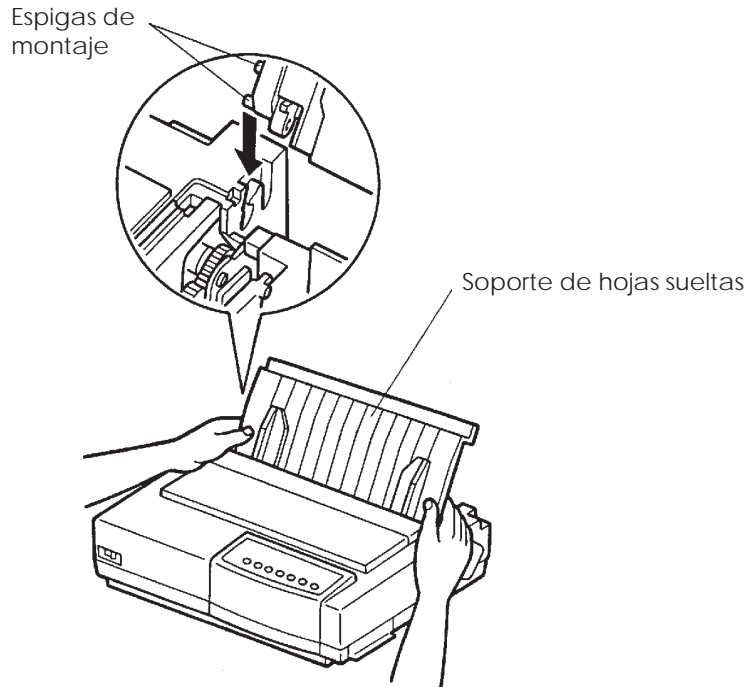
MONTAJE DE LA IMPRESORA

En este apartado se indica como montar el soporte de hojas sueltas y el cartucho de cinta.

Instalación del soporte de hojas sueltas

El soporte de hojas sueltas permite una alimentación sin dificultades tanto para las hojas sueltas como para el papel continuo. Instale el soporte de hojas sueltas de la manera que se describe a continuación:

1. Consultando la figura siguiente, ubique las dos muescas en las entalladuras de la parte superior de la impresora, detrás de la tapa superior. Note que cada entalladura tiene una muesca frontal y una muesca posterior.
2. Ubique las dos espigas de montaje en cada lado del soporte de hojas sueltas.



Instalación del soporte de hojas sueltas

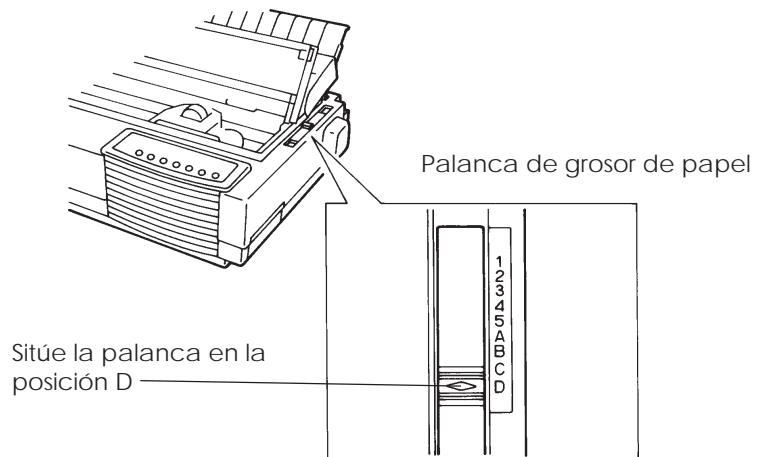
3. Sostenga el soporte de hojas sueltas oblicuamente sobre la cubierta de la impresora. Deslice las espigas de montaje en las muescas frontales de las entalladuras. Esta es la posición erecta del soporte, la que se usa para imprimir hojas sueltas.

Para hacer girar el soporte de hojas sueltas a su posición inferior, tome el soporte por los lados y álcelo hasta que las dos espigas superiores de montaje calcen en las muescas posteriores de las entalladuras. Esta es la posición que se usa para imprimir usando hojas de papeles continuos.

Instalación del cartucho de cinta

Las impresoras de color pueden usar tanto cartuchos de cinta de color como negra. Una impresora monocroma *sólo* puede utilizar cartuchos de cinta negra. Para instalar el cartucho de cinta:

1. Abra la tapa frontal de la impresora. Para facilitar la instalación, deslice el carro del cabezal de impresión hasta una posición alejada de los rodillos de presión.
2. En la parte derecha de la impresora se encuentra la palanca de grosor de papel, como se muestra en la figura siguiente. Para instalar el cartucho de cinta, sitúe la palanca en la posición D.



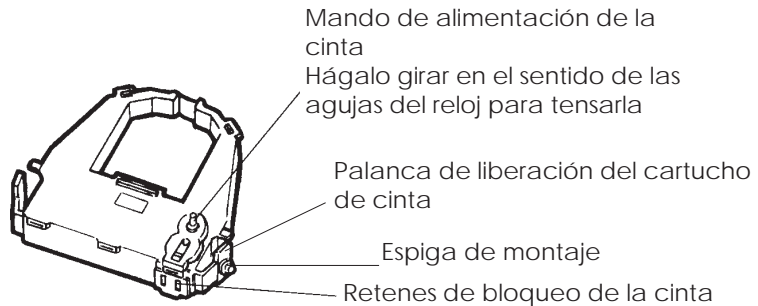
Preparación para instalar la cinta

3. Saque el cartucho de cinta de la caja. Si se trata de una cinta monocroma, presione en los lados de los dos retenes de bloqueo para que encajen en el cartucho y engrane el mecanismo de arrastre.

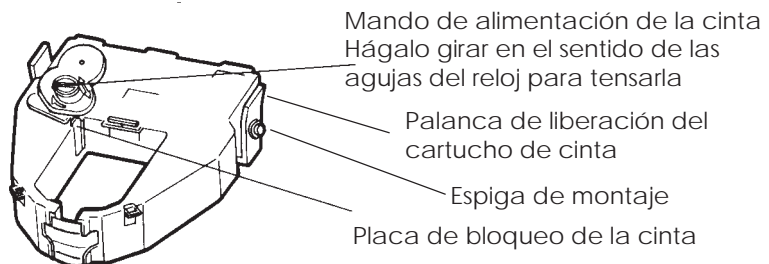
En el caso de las cintas de color (opcionales), tire de la placa de bloqueo en el sentido de la flecha y empuje el botón del mecanismo de arrastre hacia la indicación "FREE" para engranar este mecanismo.

Haga girar el mando de alimentación de la cinta en el sentido de las agujas del reloj para comprobar que la cinta se desliza correctamente.

(Cinta negra)

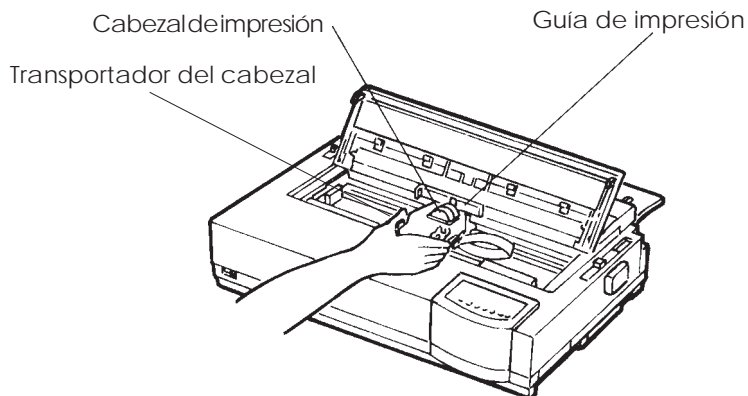


(Cinta de colores)



Preparación del cartucho de cinta

4. Localice las dos palancas de liberación del cartucho de cinta, ubicadas en ambos lados laterales del cartucho. Cada palanca de liberación del cartucho de cinta tiene en un lado una espiga. Como se muestra en la figura siguiente, coloque las espigas de montaje en las ménsulas de soporte del transportador del cabezal de impresión. Inserte la cinta de manera que ésta se introduzca entre el cabezal de impresión y la guía de impresión, hecha de plástico.



Instalación del cartucho de cinta

5. Empuje el cartucho hacia abajo hasta que las espigas de montaje encajen en los agujeros de las ménsulas de soporte de la cinta. Tire suavemente del cartucho para asegurarse que las espigas están perfectamente encajadas en los orificios.
6. Gire el mando de alimentación de la cinta en sentido contrario a las agujas del reloj para tensar la cinta.
7. Mueva la palanca de grosor de papel hasta la posición 1. Esta es la posición correcta para la mayoría de papeles de una copia.
8. Cierre la tapa frontal de la impresora.

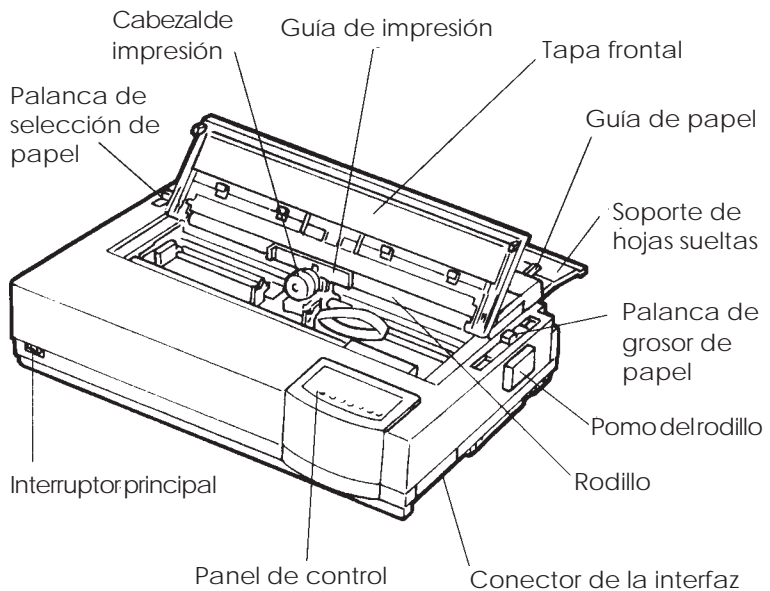
Nota:

Se recomienda usar cartuchos de cinta Fujitsu. No use de otras marcas. Si se usan de otras marcas, pueden ocurrir problemas de operación o daños al cabezal de impresión.

FAMILIARIZACION CON LA IMPRESORA

Ahora que la impresora ya está montada, tómese unos minutos para familiarizarse con los componentes principales de la misma.

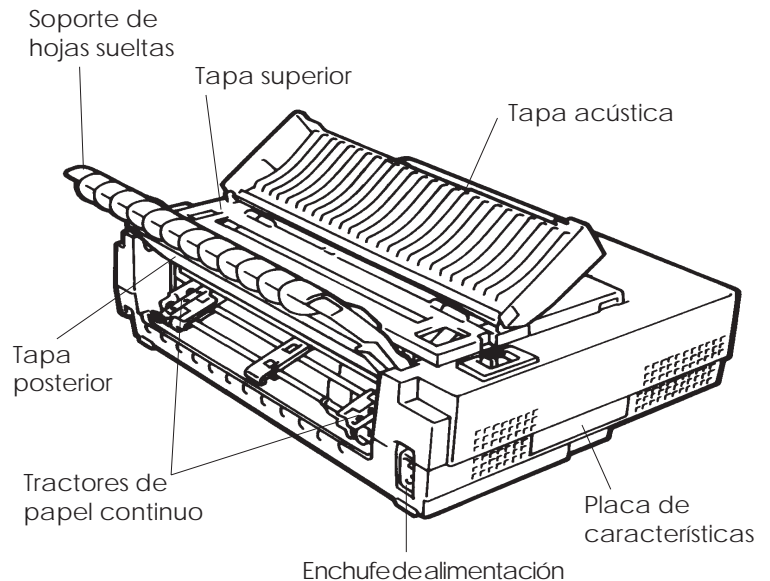
Si observa la impresora desde el extremo derecho de la parte frontal, podrá ver los componentes que aparecen en la figura que se muestra a continuación.



Elementos de los paneles frontal y lateral de la impresora

En el panel de control de la impresora se encuentran los botones y los indicadores utilizados para cargar y alimentar el papel (consulte el Capítulo 3) y para seleccionar las características de impresión (consulte el Capítulo 4). El panel de control también le permitirá cambiar los valores de configuración de la impresora (consulte el Capítulo 5).

Si mira la impresora desde la parte posterior, podrá observar en ella los siguientes componentes:



Vista posterior de la impresora

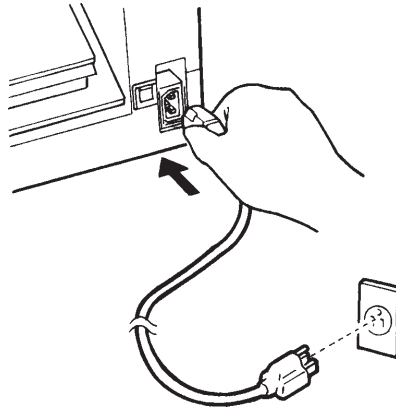
CONEXION DEL CABLE DE ALIMENTACION

Antes de enchufar la impresora, haga lo siguiente:

- √ Asegúrese de que el interruptor principal está apagado. El lado con la marca "0" debe hallarse presionado.
- √ Asegúrese de que el enchufe de la red está debidamente conectado a tierra.
- √ Utilice el cable de alimentación suministrado con la impresora. Este cable está pensado para evitar posibles interferencias de radiofrecuencias.

Conexión del cable de alimentación:

1. Enchufe un extremo del cable en el conector que se encuentra en el lado derecho del panel posterior de la impresora.
2. Conecte el otro extremo al enchufe de la red.



Conexión del cable de alimentación.

3. Asegúrese de que el cable está correctamente enchufado.
4. Encienda el interruptor principal presionando sobre el lado con la marca "1". Al cabo de unos segundos, se iluminará el indicador MENU1, ubicado en el panel de control de la impresora, el cabezal de impresión se moverá hacia su posición inicial y se iluminará el indicador ONLINE (verde).

NOTA

Si la palanca selectora del papel está puesta hacia atrás, es decir, hacia la posición de papeles continuos y no hay papel cargado, es posible que la impresora emita un pitido y que se encienda el indicador rojo PAPER OUT, además, no se encenderá el indicador ONLINE. Mueva la palanca de selección del papel hacia la posición de selección de hojas sueltas (como se describe en el apartado siguiente). Se apagará el indicador PAPER OUT. Esta condición es el resultado de la disposición de mandos por defecto original que se hace en la fábrica y no es la indicación de algún problema.

PROCEDIMIENTO DE PRUEBA DE LA IMPRESORA (OFFLINE)

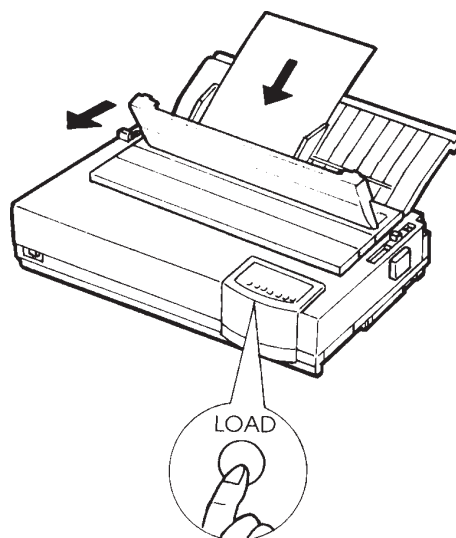
Una vez llegado a este punto, ya puede cargar papel y realizar el autotest de la impresora. El autotest permite comprobar el comportamiento de la impresora y la calidad de impresión antes de conectar la impresora al ordenador. Para ello puede utilizar hojas sueltas o papel continuo (véase el Capítulo 3). En este apartado se describe el procedimiento utilizando hojas sueltas.

Carga de papel para el autotest

Al realizar esta prueba utilice papel de anchura superior a 215,9 mm para evitar que se trunque la impresión. Puede utilizar papel normal tamaño carta o A4 colocado a lo *ancho* (apaisado).

Antes de cargar el papel compruebe que la impresora se encuentra conectada y proceda de la siguiente forma:

1. Asegúrese de que la palanca de grosor de papel (situada en la parte superior derecha de la impresora) se encuentra en la posición 1. Compruebe asimismo que la palanca de selección del papel (situada en la parte superior izquierda de la impresora) se encuentra en su posición más adelantada, como se indica en la figura siguiente.



Carga del papel

2. Levante el soporte de hojas sueltas. Desplace hasta el extremo derecho la guía de papel izquierda e introduzca una hoja de papel. Aunque utilice papel tamaño carta o A4 si lo coloca a lo *ancho* no se truncará la impresión.

Ajuste la guía de papel derecha de modo que el papel repose de plano sobre el soporte de hojas sueltas.

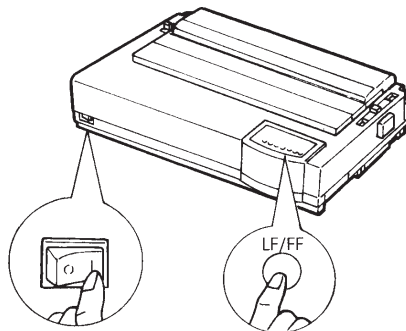
3. Deslice el papel sobre el soporte de hojas sueltas hasta que su borde inferior entre en contacto con el rodillo. El papel avanzará automáticamente hasta la posición de cabecera de página.

Impresión del autotest

La impresora contiene un programa de comprobación automática que imprime la versión del firmware, los nombres de las emulaciones residentes en la impresora y todos los caracteres, incluidos los gráficos de línea y bloque. Se imprimen 80 caracteres por línea. Si dispone de la versión de color y cartucho de color, se imprimirá en siete colores.

Compruebe que haya una hoja de papel cargada y realice el siguiente procedimiento:

1. Apague la impresora.
2. Manteniendo pulsado el botón LF/FF, encienda la impresora. Mantenga pulsado el botón LF/FF hasta que la impresora dé un zumbido. A continuación se iniciará la impresión.



Inicio del autotest

3. Deje que la impresora repita la impresión de doce líneas o más. Si desea detener la impresión, pulse el botón FONT o MENU. Para extraer la hoja de papel haga girar con la mano el pomo del rodillo en el sentido de las agujas del reloj.

NOTA

No utilice el botón LF/FF (salto de línea/cambio de página) para extraer el papel. En el modo de autotest no puede utilizarse este botón para arrastrar el papel.

4. Observe la hoja impresa. Deberá ser semejante a la que se muestra en la página siguiente.

Compruebe si la impresión es uniforme, sin que se observen zonas excesivamente claras, oscuras o emborronadas. Si la calidad de la impresión es buena, pase directamente al punto 5. En caso contrario, trate de solucionar el problema de la siguiente forma:

- Compruebe si el cartucho está instalado correctamente.
- Compruebe si la palanca de grosor del papel se encuentra en la posición 1.

NOTA

La impresora puede imprimir asimismo una "hoja de demostración" especial que muestra algunas de sus posibilidades. Para imprimir esta hoja de demostración:

1. Cargue una hoja del papel tamaño carta o DINA4.
2. Apague la impresora.
3. Mantenga pulsado el botón FONT y vuelva a encender la impresora. Comenzará a imprimirse la hoja de demostración.
4. La impresión del patrón demostrativo se detiene al terminar de imprimir una hoja. Para hacer una pausa en la impresión o continuar con ella durante la impresión de la página, pulse el botón ONLINE.
5. Para salir del modo de demostración, apague la impresora.


```

==== PRINTER FUNCTION SPECIFICATION ====

Printing technology: 24 wire dot matrix, Logic seeking
Resolution:         Letter quality - 360 X 180 dots/inch
                   Draft quality  - 120 X 180 dots/inch
                   High speed draft - 90 X 180 dots/inch

Color (Option):    7 colors Black,Magenta,Cyan,
                   Violet,Yellow,Orange, and Green

Standard command set: Fujitsu DPL24C PLUS Version 2.01
Resident emulations: Epson ESC/P2, IBM Proprinter XL24E
Character sets:     IBM PC char.sets 1 and 2
                   IBM PS/2 char.sets (Codepage 437,850,851,
                   852,855,860,863,865,866)
                   ISO8859-1/ECMA 94
                   National character sets (USA,UK,German,
                   French,Italian,Spanish,Swedish,Finnish,
                   Norwegian,Danish 1 and 2,Hungarian 1 and 2,
                   Slovenia 1 and 2,Mazowia 1 and 2,PG-DHN,
                   Polish 1 and 2,Latin2 1 and 2,Latin P,
                   ISO-Latin,Kamenicky 1 and 2,Turkish 1 and 2,
                   ELOT927,ELOT928,Cyrillic,Lithuanian 1 and 2,
                   Mik,Macedonian,PG-MAC,ABG,ABY,DEC GR,Greek11,
                   HBR-DEC,HBR-OLD,ISO-Turkish,Korean and Legal)
                   691 characters per font

Print functions:   See below.


Fonts - <Bitmap>  Courier 10, Pica 10, Prestige 12, Boldface PS
                  Compression 17, Correspondence 10, Draft 12, HI-Draft 12
                  OCR-B 10, OCR-A 10
                  <Scalable> Courier scalable Upright/Italic/Bold
                  Timeless PS Upright/Italic/Bold
                  Nimbus Sans PS Upright/Italic/Bold

Bold printing  Shadow printing  Italic printing  Underline
Condensed  superscript  subscript

Double width  Double height  Double W & H

(The following functions are for the DPL24C PLUS only)

Underline TYPE 1 TYPE 2 TYPE 3 TYPE 4 TYPE 5 TYPE 6 Overline

Bar code print: Codabar,EAN8,EAN13, EAN example:
                Code 3 of 9,
                Industrial 2 of 5,
                Interleaved 2 of 5,
                Matrix 2 of 5,
                UPC type A,Code 128
                

Scalable font + Screened outline:

  S C A L A B L E

```

Hoja de demostración

CONEXION DE LA IMPRESORA AL ORDENADOR

La impresora dispone de una interfaz paralelo Centronics, aunque opcionalmente puede instalarse de fábrica una interfaz serie RS-232C. En este último caso, la impresora contará con dos interfaces, pero no pueden conectarse ambas a la vez. El tipo de la interfaz puede determinarse fácilmente observando el dispositivo de sujeción del conector: el conector de la interfaz paralelo posee dos abrazaderas de alambre y el de la interfaz serie cuenta con dos orificios roscados. Podrá adquirir cables para ambos tipos de interfaz a distribuidores, fabricantes de cables y otros suministradores. Para más información sobre las especificaciones de la interfaz véase el Apéndice D.

Selección del cable de interfaz paralelo

Para la interfaz paralelo utilice un cable que cumpla los requisitos siguientes:

- √ En el extremo que se conecta a la impresora utilice un conector Centronics macho blindado del tipo Amphenol DDK 57FE-30360 o equivalente. Para evitar interferencias por radiofrecuencias, la cubierta del conector debe conectarse al blindaje del cable.
- √ Por lo que respecta al extremo que se conecta al ordenador, la mayoría de ellos utilizan un conector DB-25P macho, aunque algunos utilizan un conector Centronics. Consulte el manual de su ordenador para determinar el tipo de conector que debe utilizar.
- √ La longitud del cable no debe ser superior a 3 metros (10 pies).

Selección del cable de interfaz serie

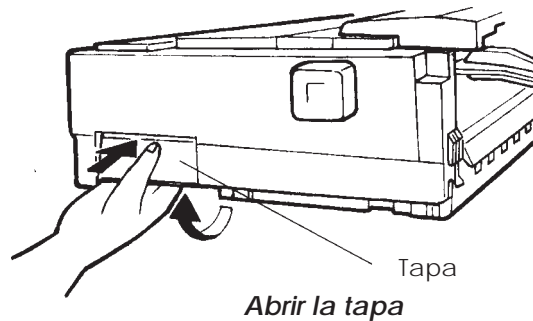
Para la interfaz serie utilice un cable que cumpla los requisitos siguientes:

- √ En el extremo que se conecta a la impresora utilice un conector macho de 25 patillas del tipo Canon DB-25P o equivalente.
- √ Consulte el manual de su ordenador o pregunte a su proveedor el tipo de conector que debe utilizar.
- √ El cable puede tener una longitud máxima de 15 metros (50 pies). Esta es la longitud necesaria para la mayor parte de las configuraciones de red y de impresoras compartidas.

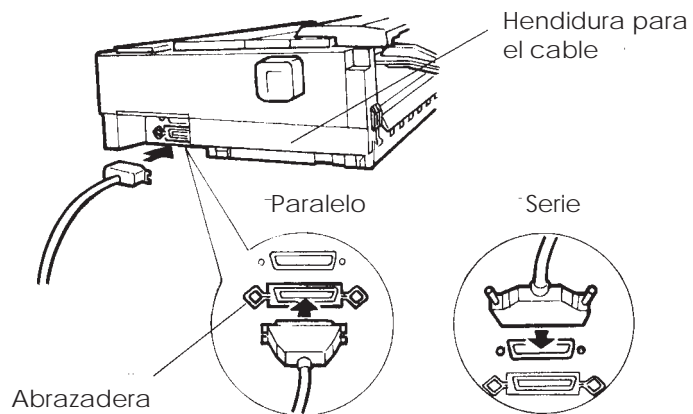
Conexión del cable de interfaz

Para conectar el cable de interfaz:

1. Apague tanto la impresora como el ordenador.
2. Para acceder al conector, presione con el pulgar en la parte superior de la tapa que se encuentra en el lateral derecho de la impresora, y levante al mismo tiempo la parte inferior de la tapa con los dedos hasta que se abra.



3. Enchufe el cable en el conector. Aunque la impresora esté equipada con dos interfaces sólo podrá conectar una de ellas a la vez.



Conexión de la interfaz

4. Fije el cable. Para la interfaz paralelo, encaje las abrazaderas del conector de la impresora en las muescas del conector del cable. Para la interfaz serie apriete los tornillos del conector.
5. Enchufe el otro extremo del cable en el ordenador. Tire suavemente del cable para comprobar si se encuentra debidamente sujeto.
6. Si lo desea, introduzca el cable en la hendidura.
7. Empuje hacia arriba la parte interior de la tapa para cerrarla.

SELECCION DE UN MODO DE EMULACION

Antes de imprimir mediante software compruebe si ha seleccionado el modo de emulación correcto en la impresora. En este apartado se explican los distintos modos de emulación y cómo se seleccionan.

Para usuarios con experiencia:

La emulación seleccionada de fábrica es la Fujitsu DPL24C PLUS. Si es ésta la emulación que precisa, puede pasar por alto este apartado.

Por emulación se entiende un conjunto de comandos que el software utiliza para comunicarse con la impresora. Existen varios tipos de emulación, con características y funciones propias. Esta impresora cuenta con tres modos de emulación residentes.

- Fujitsu DPL24C PLUS (para impresoras Fujitsu de la serie DL).
- IBM Proprinter XL24E.
- Epson ESC/P2

Los modos de emulación residentes se almacenan en la memoria permanente de la impresora.

A continuación le ofrecemos algunos consejos para ayudarle a determinar el tipo de emulación que debe seleccionar:

- √ Determine los modos de emulación que admite el software de aplicación que utiliza consultando la documentación del mismo. Como la mayoría de los programas admiten esta impresora, le aconsejamos que empiece por ejecutar un programa utilizando el modo de emulación por omisión (DPL24C PLUS). Realice esta prueba aun cuando no esté seguro del modo de emulación que debe seleccionar. Para más información sobre la comunicación entre la impresora y el software consulte el Capítulo 5.
- √ Si utiliza varios programas de aplicación, determine qué modo de emulación admite el programa que utiliza con mayor frecuencia y selecciónelo en la impresora.
- √ Si el programa admite varios modos de emulación seleccione el modo DPLC24C PLUS si es posible, ya que es el que mayores posibilidades ofrece.
- √ Si desea utilizar un modo de emulación que no admite el software de aplicación que utiliza, póngase en contacto con el fabricante del software o con el proveedor o importador de la impresora y solicite asesoramiento. De este modo quizá pueda obtener un controlador de impresora que no se suministra normalmente con el paquete de software.

Para seleccionar un modo de emulación proceda de la siguiente forma:

1. Encienda la impresora y cargue una hoja de papel.

Si sólo piensa modificar un parámetro de la impresora, el modo de emulación, por ejemplo, puede utilizar una hoja suelta. Si desea modificar varios parámetros, como se indica en el Capítulo 5, deberá cargar papel continuo. Para más información sobre la carga de papel, véase el Capítulo 3.

2. Entre en el modo de configuración.

Pulse el botón ONLINE para situar la impresora fuera de línea. A continuación pulse los botones FONT o MENU.

Al entrar la impresora en el modo de configuración fuera de línea se imprime la información siguiente.

```

*** OFFLINE SETUP MODE ***

- Red cursor indicates the option to be selected.
- The selected option is underlined.
- "SAVE&END" function must be selected to exit setup mode.
- Following list shows how buttons function in setup mode:

BUTTON| ACTION on <<FUNCTION>> menu| ACTION on <ITEM> menu
-----|-----|-----
ONLINE|Reprint <<FUNCTION>> menu |Select option & return to <<FUNCTION>> menu
FONT |Select function |Select option & print next item
MENU |Select function |Select option & print previous item
LOCK |Move cursor to next function|Move cursor to next option
    
```

Menú <<FUNCTION>>

Función

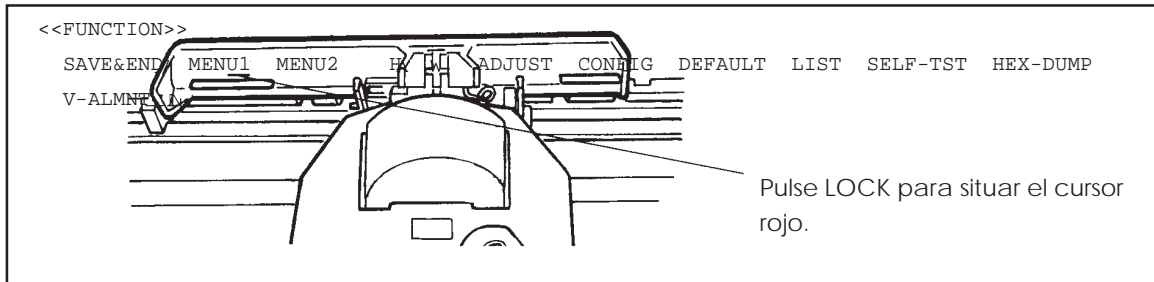
<<FUNCTION>>
 SAVE&END MENU1 MENU2 HARDWRE ADJUST CONFIG DEFAULT LIST SELF-TST HEX-DUMP
V-ALMNT
 Cursor rojo de la guía de impresión

Impresión inicial en modo de configuración

Asegúrese de que en la parte inferior de la hoja se imprime el menú <<FUNCTION>>.

3. Seleccione la función MENU1.

Localice el cursor rojo en la guía de impresión de plástico. Inicialmente debe encontrarse situada debajo de la opción SAVE&END, al comienzo del menú <<FUNCTION>>. Pulse el botón LOCK varias veces para colocar el cursor debajo de la opción MENU1, como muestra la figura siguiente:



Pulse FONT o MENU para seleccionar MENU1 e imprimir las opciones de <EMULATE>.



El modo de emulación seleccionado aparece subrayado. En el ejemplo de la figura anterior se encuentra seleccionado el modo Fujitsu DPL24C PLUS.

4. Seleccione un modo de emulación.

Pulse el botón LOCK varias veces para colocar el cursor rojo debajo del modo de emulación que desee. Pulse el botón FONT para seleccionar el modo de emulación e imprimir la siguiente opción del MENU1.

5. Salga de MENU1.

Pulse el botón ONLINE para abandonar la función MENU1 e imprimir de nuevo el menú <<FUNCTION>>.

6. Salga del modo de configuración y almacene el modo de emulación.

Para salir del modo de configuración y almacenar el nuevo modo de emulación seleccionado, compruebe que el cursor se encuentra situado debajo de SAVE&END y pulse a continuación FONT o MENU. La impresora seleccionará la función SAVE&END se situará nuevamente en línea.

Para modificar otros parámetros de la impresora utilizando el modo de configuración de la misma, consulte el Capítulo 5.

IMPRESION DE UNA PAGINA DE EJEMPLO (ONLINE)

Una vez que haya realizado el autotest y haya comprobado que la impresora funciona correctamente, haya una impresión de prueba utilizando sus paquetes de software para comprobar si se halla correctamente conectada al ordenador.

Si utiliza una interfaz paralelo, los caracteres se imprimirán normalmente de forma correcta. Quizá deba ajustar el formato de página o algunas de las características de la impresión mediante el software o utilizando el modo de configuración de la impresora. Sin embargo, si utiliza una interfaz serie es posible que la impresora no funcione en absoluto o que imprima una sucesión de caracteres "?", lo cual significa que los valores asignados a los parámetros de serie de la impresora no coinciden con los del ordenador o los del software. Antes de modificar estos valores, utilice el procedimiento siguiente para imprimir utilizando los valores seleccionados de fábrica.

Para comprobar el estado de la comunicación entre la impresora y el ordenador proceda de la siguiente forma:

1. Cargue una hoja de papel.
2. Compruebe que la impresora se encuentre en línea. En tal caso, el indicador ONLINE se hallará iluminado en color verde. De no ser así, pulse el botón ONLINE.
3. Realice una prueba de impresión utilizando un programa de tratamiento de textos, un lenguaje de programación u otro programa.
4. Si el formato de página o cualquier otra característica e impresión fuera incorrecto, realice los cambios necesarios utilizando los menús de selección de impresora del software o el modo de configuración de la propia impresora, como se describe en el Capítulo 5.

Si la impresora no imprime nada en absoluto o imprime caracteres erróneos, proceda de la siguiente forma:

- Compruebe si el cable de interfaz está debidamente conectado.
- Compruebe si el modo de emulación seleccionado en el software es el mismo que ha seleccionado en la impresora.
- Si utiliza una interfaz serie, compruebe si los valores de configuración de interfaz serie de la impresora coinciden con los asignados en el ordenador. En el caso de la impresora, los valores seleccionados de fábrica son: 8 bits de datos, sin paridad, 1 bit de parada, 9600 baudios y protocolo XON/XOFF.

Uso de MS-DOS para especificar los parámetros de la interfaz serie

Si utiliza un PC IBM o compatible, los siguientes comandos del MS-DOS pueden preparar la salida serie del ordenador para esta impresora:

```
MODE COM1:9600,N,8,1,P  
MODE LPT1:=COM1
```

Para que estos valores se activen cada vez que encienda el ordenador, incluya estos comandos en el fichero AUTOEXEC.BAT. Asegúrese de que el fichero MODE.COM se encuentre en el directorio raíz.

Puede modificar los valores asignados en la impresora o en el ordenador. Para cambiar los valores en la impresora, consulte el Capítulo 5. Para cambiar los valores en el ordenador utilice los menús de selección del software o los comandos adecuados del sistema operativo del ordenador. A continuación encontrará un ejemplo en el que se utiliza el sistema operativo MS-DOS:

Si aun así la impresora sigue sin funcionar, consulte a su distribuidor o a alguna persona con experiencia en comunicaciones con interfaz serie.

De este modo se completa el procedimiento de configuración y comprobación de la impresora. Si desea familiarizarse con las operaciones normales de cada día, como la carga de papel, la selección de características de impresión o el procedimiento de impresión, consulte los capítulos 3 y 4.

CARGA Y UTILIZACION DEL PAPEL

En este capítulo se explica cómo utiliza el papel esta impresora. Se explican los siguientes puntos:

- Selección de papel.
- Resumen de las operaciones que se realizan con el papel.
- Ajuste del grosor de papel.
- Utilización de hojas sueltas.
- Utilización de papel continuo mediante carga por empuje y carga por arrastre.
- Avance y posicionamiento del papel.
- Selección del tipo de papel.

Al final del capítulo encontrará algunos consejos sobre el manejo del papel. Si utiliza papel multicopia, sobres o etiquetas lea dicha sección.

SELECCION DEL PAPEL

Esta impresora puede trabajar con hojas sueltas o con papel continuo. Entre las hojas sueltas se incluyen los sobres y las hojas multicopia. En el papel continuo se incluyen las etiquetas y el papel continuo multicopia, siempre que se utilicen los tractores de papel.

Para obtener mejores resultados, asegúrese que el papel que va a utilizar cumple las especificaciones que se indican en la tabla siguiente. Para mayor información, consulte el Apéndice B. Si las especificaciones del papel no son suficientemente claras, haga pruebas con él y consulte a su proveedor.

Longitud	80 columnas	Hojas sueltas: 76 a 364 mm (3 a 14,3 pulg.) Papel continuo: 102 mm (4 pulg.) o más
	136 columnas	Hojas sueltas: 76 a 420 mm. (3 a 16,5 pulg.) Papel continuo: 102 mm (4 pulg.) o más
Anchura	80 columnas	Hojas sueltas: 102 a 267 mm (4 a 10,5 pulg.) Papel continuo: 102 a 267 mm (4 a 10,5 pulg.)
	136 columnas	Hojas sueltas: 102 a 420 mm. (4 a 16,5 pulg.) Papel continuo: 102 a 420 mm (4 a 16,5 pulg.)
Grosor	0,35 mm (0,014 pulg.) como máximo de grosor total.	
Copias	1 a 5 copias, original inclusive. Para copias con papel-carbón intercalado, éste cuenta como una copia.	

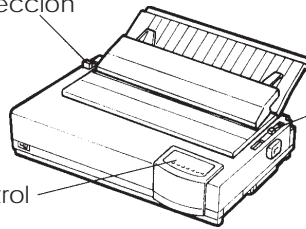
RESUMEN DE LAS OPERACIONES QUE SE REALIZAN CON EL PAPEL

La impresora dispone de los siguientes botones y palancas para manejar papel:

- Palanca de selección de papel; se encuentra en la parte superior izquierda de la impresora.
- Palanca de grosor de papel; se encuentra en la parte superior derecha de la impresora.
- Los botones LF/FF, TEAR OFF y LOAD del panel de control (las funciones cambian cuando se pulsán simultáneamente con el botón ONLINE).

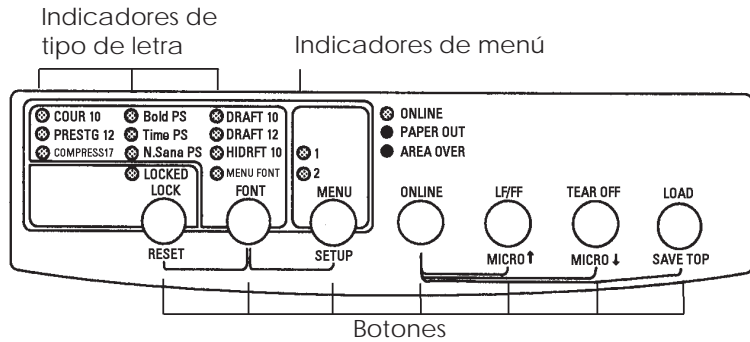
Observe la localización de dichas palancas y botones en la figura de la página siguiente.

Palanca de selección de papel



Palanca de grosor de papel

Panel de control



Palancas y botones de la impresora

La tabla 3.1 resume la utilización de las palancas y botones para manejar el papel. Si desea una información más detallada, consulte los restantes apartados de este capítulo.

NOTA

Para cargar y hacer avanzar el papel, la impresora debe hallarse:

- En línea pero sin recibir ni imprimir datos.
- Fuera de línea pero no en modo de configuración.

Para realizar un microdesplazamiento del papel con el botón ONLINE, la impresora debe hallarse:

- Fuera de línea pero no en modo de configuración.

Tabla 3.1 Palancas y botones para el manejo del papel

Palanca /Botón	Función	Qué debe hacer
LF/FF	Cambio de pág. Avance de línea Microavance	Pulse LF/FF y manténgalo pulsado para ejecutar un avance de página. La impresora alimentará el papel continuo avanzando una página. Expulsará las hojas sueltas. Pulse LF/FF durante tres segundos para que el papel avance una línea. Pulse LF/FF y ONLINE para que el papel avance 1/180 de pulgada.
TEAR OFF	Hacer avanzar el papel continuo para cortarlo Microrretroceso	Pulse el botón TEAR OFF para hacer avanzar las perforaciones del papel hasta el extremo de corte. Corte el papel y a continuación pulse cualquier botón para que éste vuelva a su posición anterior. Pulse TEAR OFF y ONLINE para que el papel retroceda 1/180 de pulgada.
LOAD	Carga/descarga del papel Almacenamiento de la posición de posición de carga	Pulse el botón LOAD para cargar el papel o para descargar (hacer retroceder) el papel continuo hasta la "posición de aparcamiento". Pulse LOAD y ONLINE para almacenar permanentemente la posición de carga ajustada mediante microavance.
Palanca de selección de papel*	Selección del tipo de papel para la impresora	Mueva la palanca de selección de papel hacia adelante para alimentación de hojas sueltas (soporte de hojas sueltas o alimentador). Mueva la palanca hacia atrás para papel continuo.
Palanca de grosor de papel	Ajuste del grosor del papel o del número de copias	Utilice el número correspondiente al número de copias (incluido el original). Utilice una posición superior o inferior (de A a D) si la impresión no es satisfactoria. Utilice la posición D para cambiar la cinta y resolver atascos de papel.

* En la tapa de la impresora se encuentran grabadas las siguientes marcas:



: Papel continuo



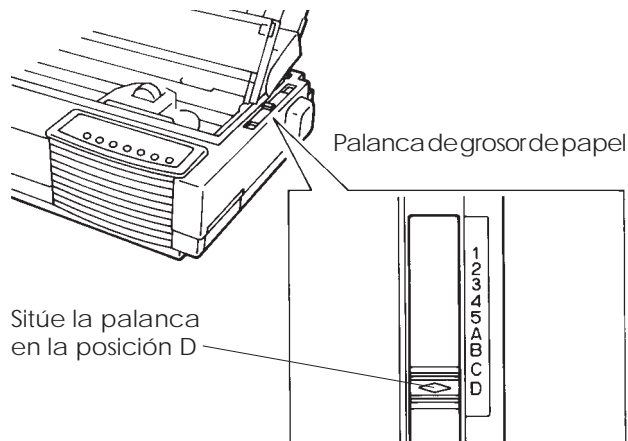
: Hojas sueltas

AJUSTE DEL GROSOR DEL PAPEL

Esta impresora puede operar con papeles de distinto grosor. También puede operar con papeles multicopia de hasta cinco hojas (original más cuatro copias). Si desea especificaciones más detalladas de los grosores del papel, consulte el Apéndice B.

La palanca de grosor del papel, situada en la parte superior derecha de la impresora, le permitirá ajustarla para los distintos grosores de papel. Asegúrese de ajustar la palanca de grosor de papel cada vez que varíe el número de copias que desea imprimir.

La palanca de grosor de papel tiene cinco posiciones, de 1 a 5 y de A a D. Utilice la tabla que figura a continuación para determinar el ajuste más adecuado para cada papel y sitúe la palanca en la posición correspondiente.



Ajuste de la palanca de grosor de papel

Tabla 3.2 Posiciones de palanca de grosor de papel

Número de copias (Incluido el original) *1	Posición *2
1 copia	1
2 copias	2
3 copias	3
4 copias	4
5 copias	5
Cambio de la cinta	D

*1 Si utiliza papel-carbón intercalado, cada hoja de papel-carbón cuenta como una copia.

*2 Utilice una posición superior o inferior (incluidas las posiciones de la **A** a la **D**) si la impresión no es satisfactoria. Utilice la posición **D** para cambiar la cinta y eliminar atascos de papel. Para etiquetas y sobres pruebe las distintas posiciones hasta encontrar la que mejores resultados ofrezca.

NOTA

Si la impresión resulta defectuosa, la cinta no corre debidamente o se atasca el papel, utilice una posición superior.

UTILIZACION DE HOJAS SUELTAS

En este apartado se explica cómo cargar el papel en el soporte o en el alimentador de hojas sueltas. Con el soporte de hojas sueltas podrá cargar manualmente una sola hoja cada vez. Con el alimentador de hojas sueltas el papel se carga automáticamente.

Carga de una hoja suelta

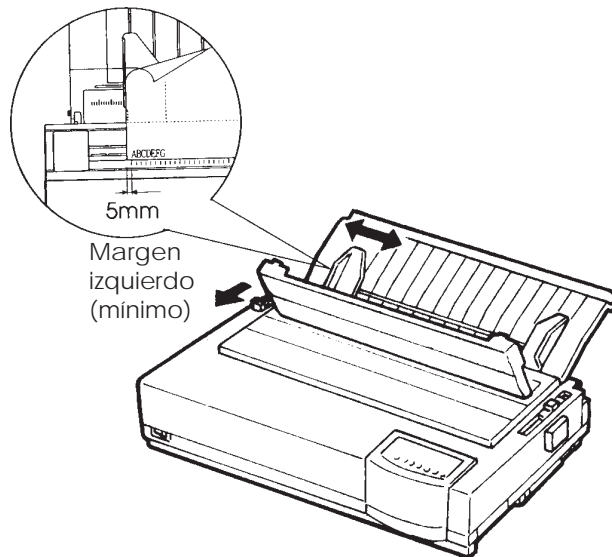
Para cargar una hoja de papel en el soporte de hojas sueltas:

1. Compruebe que la impresora está apagada. Compruebe también que el papel continuo cargado en la ranura posterior ha retrocedido hasta la posición de aparcamiento (para más detalles, consulte **Descarga de papel continuo** más adelante en este mismo capítulo).

2. En caso necesario, reajuste la palanca de grosor de papel (consulte **Ajuste del grosor de papel** en un apartado anterior de este mismo capítulo).
3. Mueva hacia adelante la palanca de selección de papel (situada en la parte superior izquierda de la impresora).
4. Levante el soporte de hojas sueltas. Sitúe la guía de papel de la izquierda. Advertirá que tiene un movimiento limitado.

Ajuste del margen izquierdo

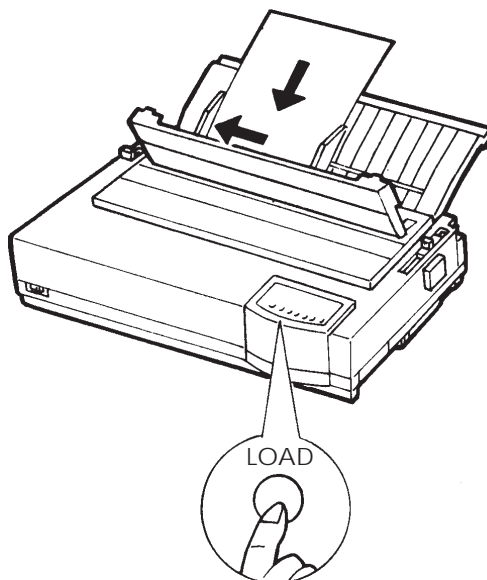
El soporte de hojas sueltas cuenta con una escala graduada en 1/10 de pulgada debajo de la guía izquierda. Cuando esta guía se halla situada totalmente a la derecha, el margen izquierdo es de 5 mm (0,2 pulg.). Para alinear el papel, utilice asimismo las dos reglas en pulgadas del separador. La regla muestra un paso de 10 columnas por pulgada.



Preparación para cargar una hoja de papel

5. Introduzca una hoja de papel en el soporte de hojas sueltas. Compruebe que el extremo inferior del papel encaja bien en los rodillos. Ajuste entonces la guía de papel derecha.

6. Pulse el botón LOAD. El papel avanzará hasta la primera línea de impresión. Para ajustar ligeramente la posición del papel, pulse la tecla ONLINE junto con la tecla LF/FF o TEAR OFF para que el papel avance o retroceda en incrementos de 1/180 de pulgada respectivamente.



Carga de una hoja de papel

7. Ponga la impresora en estado online. Imprima una página de muestra y compruebe los márgenes. Si es necesario, haga los siguientes ajustes:

- Alineación horizontal del papel. Reajuste las guías de papel, si es necesario.
- Valores de cabecera (consulte el Capítulo 5).
- Valores de los márgenes. Utilice su software o el modo de configuración de la impresora (consulte el Capítulo 5).

Carga de papel en el alimentador de hojas sueltas (opcional)

El alimentador de hojas sueltas le permite imprimir automáticamente en hojas sueltas, sin necesidad de ir las introduciendo una a una. El alimentador de hojas sueltas le permite ahorrar una gran cantidad de tiempo al imprimir archivos muy largos en hojas sueltas. La impresora de 80 columnas usa el alimentador de hojas sueltas tipo ASF100. La impresora de 136 columnas usa el alimentador de hojas sueltas tipo ASF300. Consulte el Capítulo 8 si desea más información sobre los alimentadores de hojas sueltas y el adaptador de dos bandejas.

Si utiliza carga por arrastre (consulte el apartado **Utilización de papel continuo**, más adelante en este capítulo) no podrá utilizar el alimentador de hojas sueltas.

Antes de instalar el alimentador en la impresora:

1. Extraiga la tapa acústica y las dos ménsulas del separador. (Abra el separador y suelte los enganches de bloqueo situados en la parte posterior del separador).
2. Extraiga el soporte de hojas sueltas de la impresora. (Ponga el soporte en posición horizontal, pulse en el agarre izquierdo para que salga la lengüeta del agujero y luego extraiga completamente el soporte de hojas sueltas).

Para instalar el alimentador de hojas sueltas, consulte el manual del usuario de éste. Una vez el alimentador instalado, la impresora reconoce automáticamente el tipo de alimentador y éste funciona correctamente.

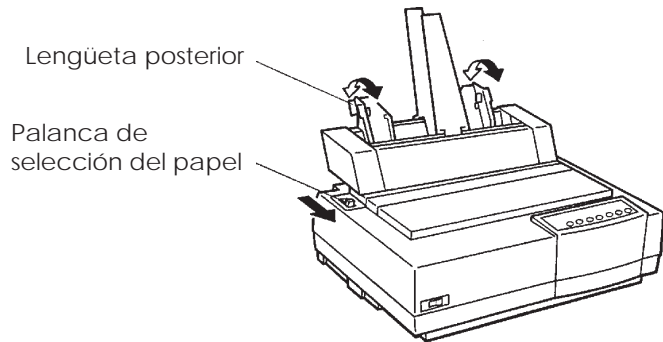
El procedimiento siguiente se usa con el alimentador de hojas sueltas tipo ASF300. El mismo procedimiento se usa con el alimentador de hojas sueltas tipo ASF100.

Notas:

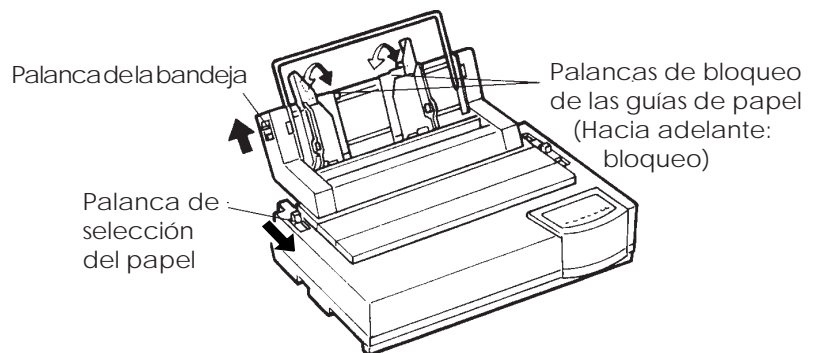
Las lengüetas posteriores del alimentador de hojas sueltas tipo ASF100 corresponden a las palancas de la bandeja de ASF300. El alimentador de hojas sueltas tipo ASF100 no tiene palancas de bloqueo de las guías del papel.

Para cargar el papel en un alimentador de hojas sueltas:

1. Compruebe que la impresora está apagada y que el papel continuo ha retrocedido hasta la posición de aparcamiento (para más detalles, consulte **Descarga de papel continuo** más adelante en este capítulo).
2. Reajuste la palanca de grosor de papel si es necesario (consulte **Ajuste del grosor de papel** en un apartado anterior de este mismo capítulo).
3. Desplace hacia adelante la palanca de selección de papel (situada en la parte superior izquierda de la impresora).
4. Prepare el alimentador de hojas sueltas de la siguiente forma:



Preparación del alimentador de hojas sueltas (ASF100)



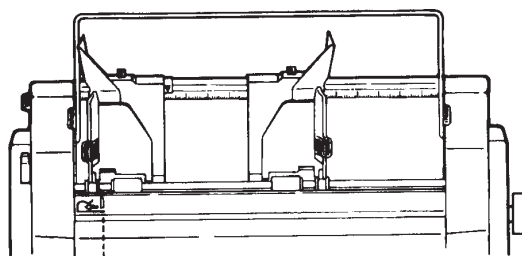
Preparación del alimentador de hojas sueltas (ASF300)

- Para abrir la bandeja para el papel, desplace la palanca de la bandeja hasta la posición "OPEN". La palanca de la bandeja se encuentra en el lado izquierdo o en ambos lados del alimentador.
- Desplace hacia atrás las dos palancas de bloqueo de la guía de papel situadas en el alimentador de hojas sueltas.
- Posicione la guía de papel izquierda. Desplace hacia adelante la palanca de bloqueo de la izquierda para inmovilizar la guía de papel izquierda.

Ajuste del margen izquierdo

Para facilitar la alineación de la guía de papel, utilice la regla (en pulgadas) que se encuentra detrás de las guías de papel. La regla tiene subdivisiones de 10 columnas por pulgada. Si coloca la guía de papel izquierda a 12,7 mm (1/2 pulgada) del extremo izquierdo, conseguirá un margen izquierdo de 6,3 mm (1/4 de pulgada) además del margen que haya especificado mediante su software o mediante el modo de configuración de la impresora.

La figura siguiente corresponde al alimentador de hojas sueltas del tipo ASF300.

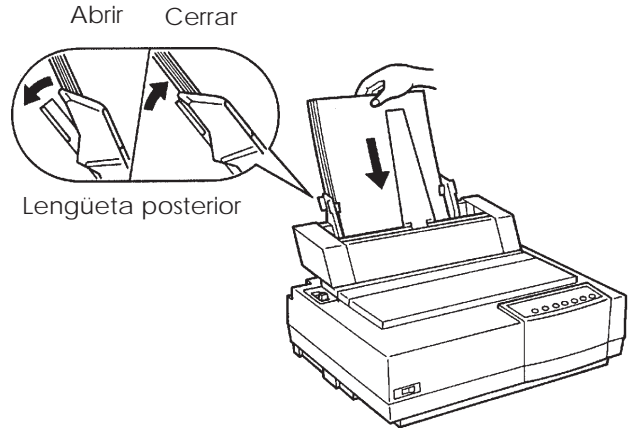
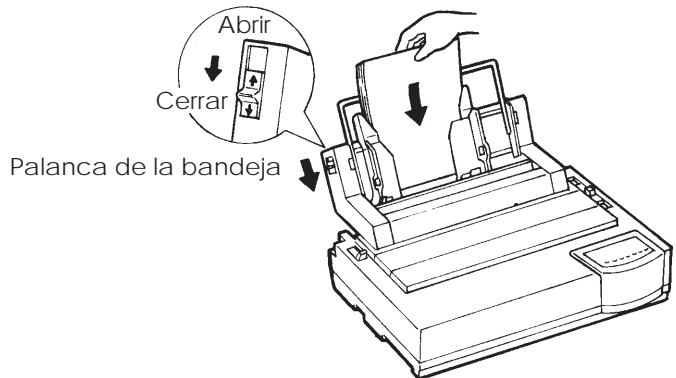


Asegúrese de que el borde izquierdo del papel se encuentra en esta zona

- Deslice la guía de papel derecha hasta conseguir aproximadamente el ancho del papel que va a utilizar.
5. Airee manualmente la pila de papel y colóquela en la bandeja. Observe la siguiente figura.

NOTA

Dentro de las guías de papel hay una pequeña marca vertical que indica la capacidad máxima de la bandeja. Asegúrese que la pila de papel no sobrepasa dichas marcas verticales.

**Carga del alimentador de hojas sueltas (ASF100)****Carga del alimentador de hojas sueltas (ASF300)**

6. Reajuste la guía de papel derecha, dejando un pequeño espacio vacío entre la guía de papel y el extremo derecho del papel. Unos 1,5 mm (1/16 de pulgada) son suficientes. Mueva la palanca de bloqueo de la derecha hacia adelante.
7. Empuje hacia abajo la palanca de la bandeja para papel, hasta la posición "CLOSED".

8. Para cargar el papel hasta la primera línea de impresión, utilice cualquiera de los métodos siguientes:
 - Carga *manual* del papel. Pulse el botón LOAD. El papel avanzará hasta la primera línea de impresión. Para ajustar ligeramente la posición del papel, pulse la tecla ONLINE junto con la tecla LF/FF o TEAR OFF (microdesplazamiento).
 - Carga del papel *mediante software*. Pulse el botón ONLINE para poner la impresora en línea. Cargue el papel según las instrucciones del software que esté utilizando. La mayoría de paquetes de software cargan automáticamente el papel para imprimir.
9. Ponga la impresora en estado online. Imprima una página de muestra y compruebe los márgenes de la página. Haga los siguientes ajustes, si es necesario:
 - Alineación horizontal del papel. Reajuste las guías de papel, si es necesario.
 - Valores de cabecera (consulte el Capítulo 5).
 - Valores de los márgenes. Utilice su software o el modo de configuración de la impresora (consulte el Capítulo 5).

Expulsión de hojas sueltas

Si imprime mediante software, la impresora automáticamente expulsará cada una de las hojas al finalizar su impresión. Para expulsar hojas de papel manualmente, utilice uno de los métodos siguientes:

- Pulse el botón LF/FF y manténgalo pulsado para avanzar una página.
- Haga girar el pomo del rodillo en el sentido de las agujas del reloj.

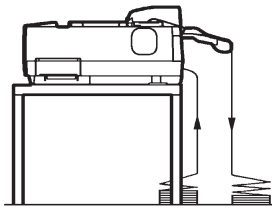
UTILIZACIÓN DE PAPEL CONTINUO

El papel continuo, doblado en abanico por las perforaciones horizontales, es idóneo para imprimir borradores y archivos extensos y se carga en la impresora por medio de los tractores para papel continuo. Si la unidad de tractores se instala en la parte trasera de la impresora, empujan el papel desde la parte posterior de la impresora hacia el rodillo. Esta forma de alimentación se denomina carga por tractor de empuje. Si los tractores se instalan en la parte superior de la impresora, tiran del papel y lo introducen desde la parte inferior o posterior de la impresora hacia el rodillo. Esta forma de alimentación se denomina carga por tractor de arrastre.

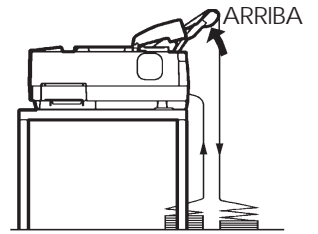
Colocación de la pila de papel

Sitúe la pila de papel debajo de la parte trasera de la impresora o directamente debajo de la ranura inferior. Una vez instalado el papel en la impresora, realizará el recorrido que se muestra en la página siguiente

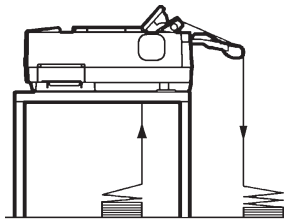
Disposición correcta



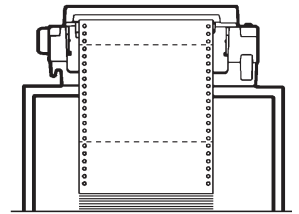
Carga por empuje, desde ranura posterior



Carga por empuje, desde ranura posterior con papel continuo multicopia cosido

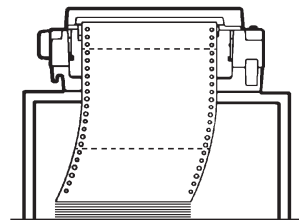
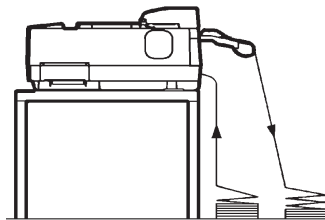


Carga por arrastre, desde ranura posterior



Uso del papel

Disposición incorrecta



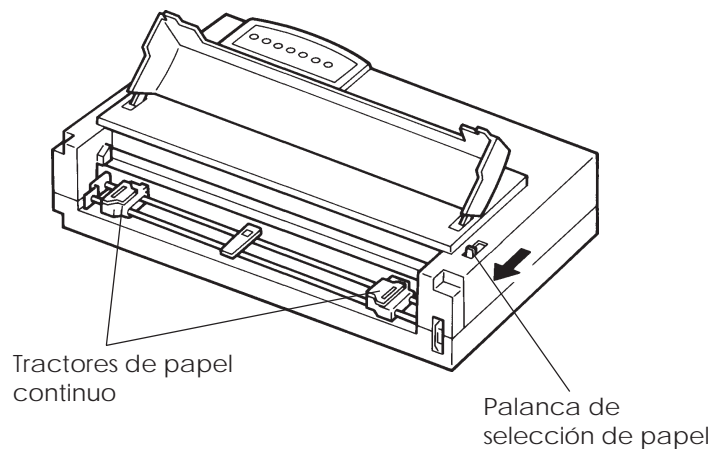
Carga de papel continuo

Carga de papel continuo (tractor de empuje y carga posterior)

En este apartado se describe la utilización de papel continuo con la unidad de tractores instalada en la parte trasera de la impresora. En este tipo de instalación, los tractores empujan el papel, y es la disposición con que se suministran de fábrica las impresoras.

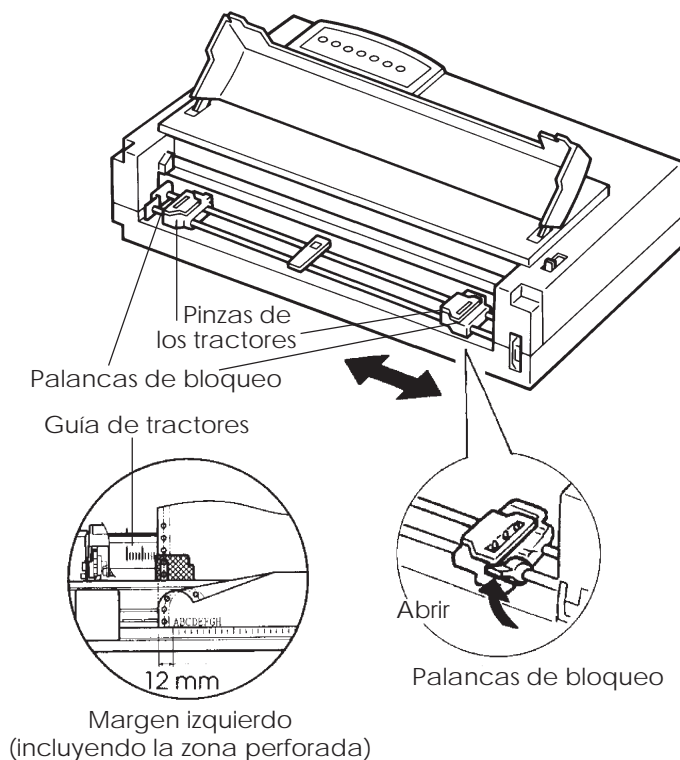
Es posible utilizar papel continuo aunque anteriormente haya instalado un alimentador de hojas sueltas en la impresora. No obstante, conviene cargar el papel continuo antes de instalar el alimentador de hojas sueltas. Para cargar el papel continuo:

1. Compruebe que la impresora está encendida. Si la impresora estuviera cargada con alguna hoja suelta, sáquela.
2. En caso necesario, reajuste la palanca de grosor de papel (consulte **Ajuste del grosor de papel** en un apartado anterior de este mismo capítulo).
3. Mueva hacia atrás la palanca de selección de papel (consulte la figura siguiente).



Preparación para cargar papel continuo

4. Libere las palancas de bloqueo de los tractores empujándolas hacia arriba y abra las pinzas de los tractores. Observe la figura siguiente.
5. Posicione el tractor derecho (visto desde detrás de la impresora). Empuje hacia abajo la palanca de bloqueo derecha para fijar el tractor. Centre el soporte de papel continuo.

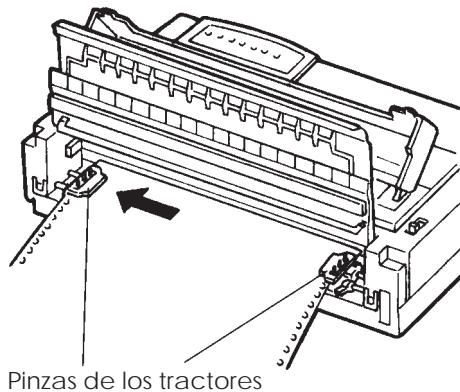


Posicionamiento de los tractores

Ajuste del margen izquierdo

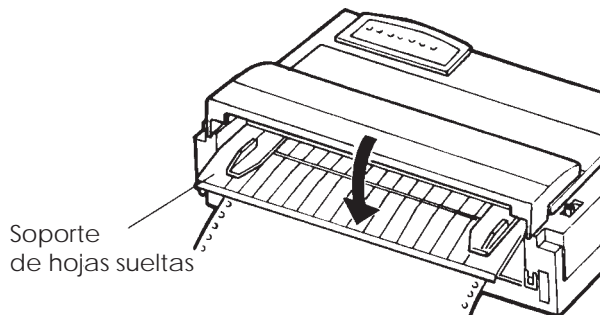
Detrás del tractor derecho (visto desde detrás de la impresora), hay una pequeña regla en pulgadas basada en un paso de 10 columnas por pulgada. Utilícela para posicionar el tractor. Si el borde del papel se sitúa sobre la línea del extremo izquierdo, el margen izquierdo es de 12 mm (0,5 pulg.) incluida la zona de perforaciones.

6. Encaje los agujeros del papel continuo en las patillas de los tractores derecho e izquierdo, ajustando el tractor izquierdo (visto desde detrás de la impresora) al ancho del papel continuo. Cierre las pinzas de los tractores.



Tensado del papel

7. Tire del tractor izquierdo (visto desde detrás de la impresora) para tensar el papel. Tire hacia adelante de la palanca de bloqueo izquierda para fijar el tractor en su sitio. Cierre la tapa posterior.
8. Reinstale el soporte de hojas sueltas. Para instalación consulte el apartado **Instalación del soporte de hojas sueltas** en el Capítulo 2.
9. Si va a utilizar papel continuo cosido, sitúe el soporte de hojas sueltas en posición vertical. En otro caso, haga descender el soporte de hojas sueltas hasta su posición horizontal.



Descenso del soporte de hojas sueltas

10. Pulse el botón LOAD. El papel avanzará hasta la primera línea de impresión.
11. Pulse el botón ONLINE para situar la impresora en línea. Imprima una página de muestra y compruebe los márgenes de la página. Haga los siguientes ajustes, si es necesario:
 - Alineación horizontal del papel. Reajuste la posición de los tractores de papel continuo, según el error.
 - Valores de cabecera (consulte el Capítulo 5).
 - Valores de los márgenes. Utilice su software o el modo de configuración de la impresora (consulte el Capítulo 5).

Carga de papel continuo (tractor de arrastre y carga inferior)

En este apartado se describe la utilización de papel continuo con la unidad de tractores instalada en la parte superior de la impresora. En esta disposición, la unidad de tractores tira del papel continuo y el método se denomina carga pos tractor de arrastre. Para utilizarlo, debe desmontar la unidad de tractores de la parte posterior de la impresora e instalarla en la parte superior.

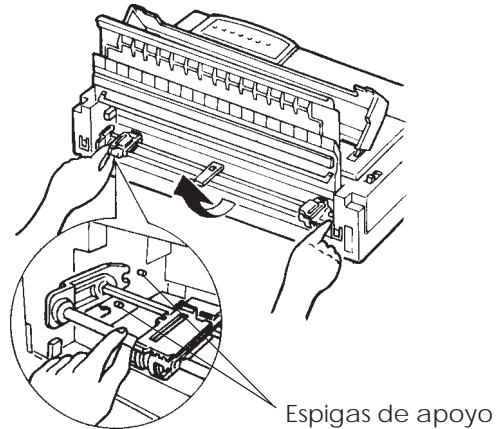
La impresora cuenta con una ranura en su parte inferior, a través de la cual puede cargarse el papel continuo. Deberá preparar asimismo una mesa o un soporte de impresora que disponga de una ranura para pasar el papel. Consulte los recorridos del papel en **Colocación de la pila de papel**.

La impresora de 80 columnas usa el separador y la unidad de rodillos de afianzamiento. La impresora de 136 columnas usa el separador, incluyendo rodillos de afianzamiento. Por lo tanto, el paso 4 de los procedimientos siguientes difieren entre la impresora de 80 columnas y la de 136 columnas.

Para reinstalar la unidad de tractores:

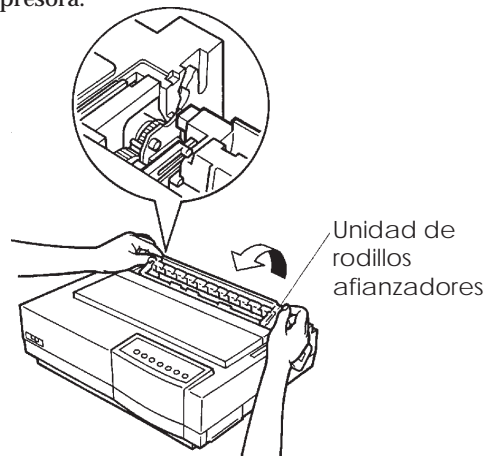
1. Apague la impresora.
2. Levante y tire hacia arriba de la tapa acústica en sentido horizontal para extraerla y levante el soporte de hojas sueltas junto con la tapa posterior de la impresora para acceder a la unidad de tractores.

3. Tire hacia arriba de ambos extremos de la unidad de tractores para soltar los enganches y tire de ella para extraerla.
4. Coloque nuevamente en su lugar el soporte de hojas sueltas y la tapa posterior.



Extracción de la unidad de tractores

5. (Impresora de 80 columnas)
Eleve el borde posterior del separador y retírelo. Tire la unidad de rodillos de afianzamiento hacia arriba para desencajar los retenes de la unidad de rodillos de afianzamiento desde las espigas de apoyo, luego, retire la unidad del rodillo de afianzamiento. Reinstale el separador y tírelo hacia la parte frontal de la impresora.

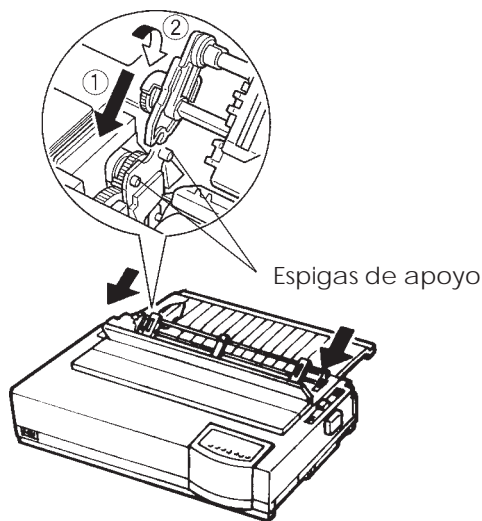


Extracción del rodillo de afianzamiento

(Impresora de 136 columnas)

Tire el separador hacia la parte frontal de la impresora.

6. Sitúe los enganches de la unidad de tractores en las espigas de apoyo situadas junto al rodillo. Empuje la unidad hacia la parte delantera de la impresora (1) y encájela (2). Haga girar el pomo del rodillo para asegurarse de que los dientes del engranaje de la unidad de tractores han encajado en los dientes del engranaje del rodillo. Apoye el separador contra la unidad de tractores



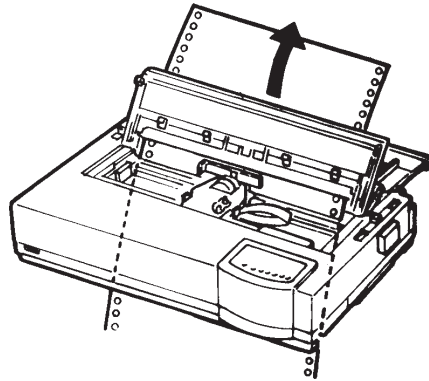
Instalación de la unidad de tractores para carga por tractor de arrastre

A continuación se describen algunos procedimientos aplicables al cargar el papel por la parte inferior de la impresora (carga inferior).

Para cargar papel continuo:

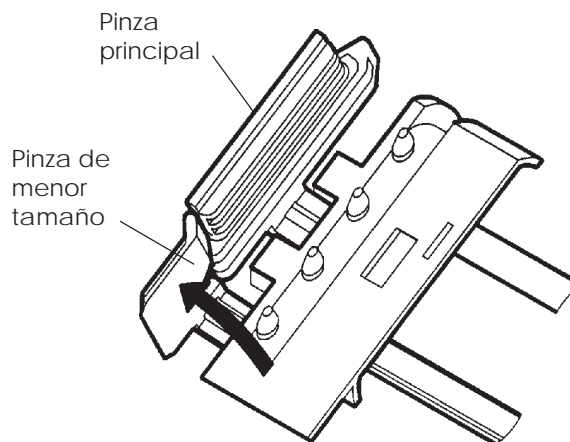
1. Apague la impresora.
2. Asegúrese de que la ranura de carga inferior de la impresora coincide con la ranura de la mesa o soporte de impresora a través de la cual pasará el papel.
3. Sitúe la palanca de grosor del papel en la posición D (máxima apertura).

4. Mueva hacia atrás la palanca de selección de papel (posición para papel continuo).
5. Abra la tapa frontal.
6. Coloque la pila de papel continuo bajo la mesa. Introduzca el papel a través de la ranura de la mesa y a través de la ranura inferior de la impresora, hacia arriba, hasta el rodillo.



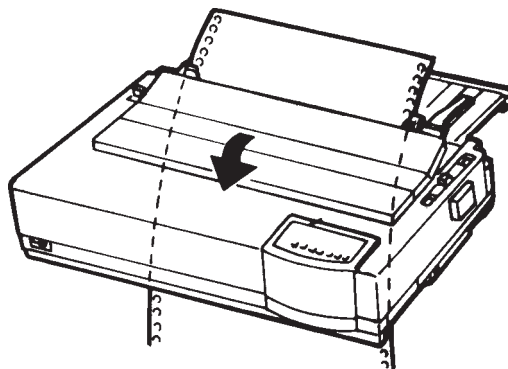
Introducción de papel continuo desde la parte inferior de la impresora

7. Cierre la tapa frontal y abra las pinzas del papel de los tractores e izquierdo (cada tractor cuenta con dos pinzas, una principal y otra secundaria de menor tamaño).



Apertura de los dos soportes

8. Ajuste la palanca de grosor del papel en la posición adecuada.
9. Encienda la impresora.



Colocación del papel continuo en los tractores

10. Ajuste la palanca de grosor del papel en la posición adecuada
11. Si la impresora está fuera de línea, pulse el botón ONLINE para situar la impresora en línea. Imprima una página de muestra y compruebe la posición de la primera línea y los márgenes de la página. Haga los siguientes ajustes, si es necesario:
 - Alineación horizontal del papel. Reajuste la posición de los tractores de papel continuo, según el error.
 - Valores de cabecera (consulte el Capítulo 5).
 - Valores de los márgenes. Utilice su software o el modo de configuración de la impresora (consulte el Capítulo 5).
 - La impresión de gráficos o la impresión de alturas múltiples. Se usa el alimentador tractor de empuje.

Descarga de papel continuo

NOTA

No se puede descargar papel continuo cuando éste es alimentado por un tractor de arrastre.

Para descargar el papel continuo:

1. Compruebe que la palanca de selección de papel se encuentra en su posición posterior.
2. Pulse el botón LOAD. El papel continuo retrocederá hasta la posición de aparcamiento. Si el papel continuo no queda aparcado en una sola operación, siga pulsando el botón LOAD hasta que el papel quede aparcado.

NOTA

Esta impresora puede hacer retroceder el papel continuo hasta un máximo de 55,8 cm (22 pulgadas) por operación.

3. Para extraer el papel continuo, levante el soporte de hojas sueltas y saque, levantándolo, el papel.

Para cortar el papel continuo

NOTA

No se puede cortar papel continuo de la forma siguiente si la carga la realiza un tractor de arrastre.

Esta impresora dispone de una "función de corte" especial que le permitirá sacar las páginas impresas sin malgastar papel. El borde de corte se encuentra en el separador.

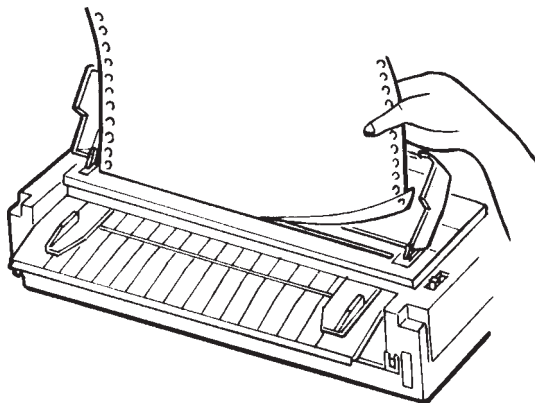
Para cortar papel continuo:

1. Pulse el botón TEAR OFF. La línea de perforaciones del extremo inferior de la última página avanzará hasta el borde del corte. Si ha especificado TEAR OFF: AUTO en la función HARDWRE del modo de configuración, el papel avanzará automáticamente hasta el borde de corte al finalizar cada trabajo de impresión (o cuando la impresora termine de imprimir todos los datos recibidos).

NOTA

Si las perforaciones inferiores del papel no se sitúan en el borde de corte, ello indicará que no especificó correctamente la longitud del papel en el software que está utilizando o en el modo de la configuración de la impresora. Compruebe que la longitud del papel está especificada correctamente. Si desea más información sobre la especificación de la longitud de página mediante el modo de configuración, consulte el Capítulo 5.

2. Corte el papel por las perforaciones.



Corte del papel continuo

3. Pulse cualquier botón para que el papel continuo vuelva a retroceder hasta la primera línea de impresión.

AVANCE Y POSICIONAMIENTO DEL PAPEL

Avance de línea/cambio de página

Utilice la función de avance de línea/cambio de página para hacer avanzar el papel. Esta función se encuentra disponible cuando la impresora se encuentra tanto en estado online como offline. Si mantiene pulsado el botón LF/FF, se cargará una hoja de papel. Si lo pulsa una sola vez, el papel avanza una línea.

Esta impresora no le permite hacer retroceder el papel desde el panel de control. Para desplazar el papel hacia atrás haga girar manualmente el pomo del rodillo. Tenga en cuenta que se desplazará la posición de la primera línea de impresión.

Microdesplazamiento

Utilice esta función para ajustar con precisión la posición del papel. Esta función sólo está disponible cuando la impresora se encuentra en estado offline. Si pulsa simultáneamente los botones ONLINE y LF/FF, el papel avanzará. Si pulsa simultáneamente los botones ONLINE y TEAR OFF, el papel retrocederá.

Tenga en cuenta que se desplazará la posición de la primera línea de impresión.

Ajuste de la posición de carga

La función de microdesplazamiento le permite ajustar asimismo la posición de carga del papel. Si utiliza esta función inmediatamente después de pulsar el botón LOAD con la impresora en estado offline, la posición con la función de microdesplazamiento se mantiene como posición de carga hasta que se apaga la impresora. Si se pulsan simultáneamente los botones ONLINE y LOAD, esta posición se almacena en la memoria permanente de la impresora.

CAMBIO DE TIPO DE PAPEL

Si usted efectúa más de una tarea, a veces podrá serle muy útil poder cambiar de papel continuo a hojas sueltas y viceversa. En este apartado se explica cómo cambiar el tipo de papel. Para ello, no hace falta sacar el papel continuo de la impresora.

NOTA

Esta función no puede utilizarse cuando se realiza la carga por tractor de arrastre.

Para cambiar a hojas sueltas

Para cambiar de papel continuo a hojas sueltas:

1. Corte las páginas impresas.
2. Haga retroceder el papel continuo hasta la posición de aparcamiento (pulse el botón LOAD). El indicador PAPER OUT se encenderá.

PRECAUCION

Si no hace retroceder el papel continuo, el papel se atascará en la impresora.

3. Mueva la palanca de selección de papel hacia adelante (posición para hojas sueltas).
4. Instale el soporte de hojas sueltas o el alimentador para hojas sueltas. Para más detalles consulte **Utilización de hojas sueltas** en un apartado anterior de este mismo capítulo. Si va a utilizar el soporte de hojas sueltas, asegúrese de pulsar el botón LOAD para hacer avanzar el papel hasta la primera línea de impresión. Si va a utilizar el alimentador de hojas sueltas, el avance del papel se realiza mediante un comando que envía el ordenador. En este caso, no podrá hacer avanzar el papel mediante el botón LOAD.

Ahora la impresora ya está preparada para imprimir en hojas sueltas.

Para cambiar a papel continuo

Para cambiar de hojas sueltas a papel continuo:

1. Si hay alguna hoja suelta cargada, haga girar el pomo del rodillo o avance una página para sacarla.

PRECAUCION

Si no saca las hojas sueltas, el papel se atascará en la impresora.

2. Mueva la palanca de selección de papel hacia atrás (posición para papel continuo).
3. Pulse el botón LOAD. El papel continuo avanzará hasta la primera línea de impresión.

Ahora la impresora ya está preparada para imprimir en papel continuo.

CONSEJOS PARA EL MANEJO DEL PAPEL

Consejos generales

- Utilice papel de calidad. No utilice papel arrugado ni doblado por los extremos.
- No utilice papel con grapas ni ninguna otra parte metálica.
- No utilice papel cuyo grosor pueda variar de una zona a otra de la hoja, por ejemplo, papel multicopia en el que las copias no tengan las mismas dimensiones que el original, papel impreso en relieve u hojas de etiquetas en las que el papel de soporte quede expuesto.
- Guarde el papel en un lugar seco y limpio.

Papel continuo multicopia

- Evite utilizar hojas sueltas con papel-carbón intercalado. La impresión tiende a quedar desalineada en la parte inferior.
- Para conseguir un avance más suave de papel continuo multicopia cosido levante el soporte de hojas sueltas para que sirva de soporte al papel.

Sobres

Para la impresión en sobres, utilice el soporte de hojas sueltas, la ranura de carga manual o el alimentador de hojas sueltas. Tenga en cuenta lo siguiente:

- Coloque la palanca de grosor de papel en la posición más conveniente según las circunstancias.
- Cuando cargue los sobres, asegúrese que la solapa de los mismos esté hacia adelante. En caso contrario pueden producirse atascos.

Etiquetas

- Utilice las etiquetas en condiciones normales. Las etiquetas son muy sensibles a la temperatura y a la humedad.
- Utilice sólo etiquetas pegadas en papel continuo. No imprima etiquetas pegadas en hojas sueltas dado que tienden a deslizarse y a quedar mal impresas.
- Coloque la palanca de grosor de papel en la posición más conveniente según las circunstancias.
- No haga retroceder las etiquetas utilizando el botón LOAD del panel de control, dado que pueden producirse atascos.
- No utilice la función de corte. Cuando las etiquetas retroceden pueden desengancharse por las puntas y producir atascos.
- No deje etiquetas cargadas en la impresora dado que pueden quedar curvadas y producirse atascos al reanudar la impresión.
- Haga una prueba corta de impresión con etiquetas antes de empezar la impresión continuada. Si se produce algún atasco sitúe la palanca de grosor de papel en una posición superior. Si persisten los atascos utilice otro tipo de etiquetas.

IMPRIMIENDO

En este capítulo se describen las operaciones cotidianas de impresión. Para cargar papel para imprimir, consulte el Capítulo 3. Seguidamente, utilice los procedimientos de este capítulo para:

- Seleccionar las características de impresión
- Iniciar, detener o reanudar la impresión
- Recoger las páginas impresas
- Vaciar el buffer de impresión

SELECCION DE LAS CARACTERÍSTICAS DE IMPRESION

Las características de impresión que usted seleccione determinarán el aspecto de las páginas impresas. Dentro de las características de impresión se incluyen las siguientes funciones:

- Calidad de impresión
- Tipos de letra
- Paso (caracteres por pulgada horizontal)
- Longitud y ancho de página
- Paso de interlínea (líneas por pulgada vertical)
- Color

Para seleccionar las características de impresión, puede utilizar software comercial o el panel de control de la impresora. Todo dependerá de las posibilidades del software que utilice. Si el software dispone de la mayoría de las características de impresión que usted necesita, difícilmente, por no decir jamás, utilizará el panel de control para seleccionarlas. *De hecho, las opciones del software suelen prevalecer sobre los valores asignados a los parámetros de la impresora.*

Si el software que está utilizando tiene opciones limitadas, entonces puede utilizar el panel de control de la impresora para seleccionar las características de impresión. A veces el panel de control le permitirá seleccionar características de impresión que no podría seleccionar mediante su software. Por ejemplo, puede seleccionar tipos de letra cargables que quizá el software que está utilizando no pueda ofrecer.

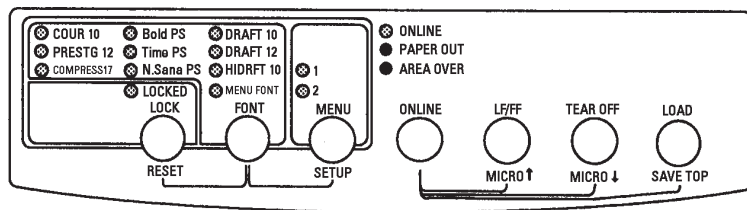
Utilización del software comercial

La mayoría de los paquetes de software comercial actuales ofrecen una variedad muy amplia de características de impresión; incluso características que la impresora no ofrece. Por ejemplo, a menudo el software proporciona una gama de tamaños de tipos de letra mayor que la impresora. También permite especificar tipos de letra múltiples en una misma página así como la impresión en color. Para decidir qué características de impresión soporta el software que está utilizando y la forma de seleccionarlas, consulte la documentación de su software.

Utilización del panel de control

Mediante los botones FONT y MENU podrá seleccionar uno cualquiera de los menús y tipos de letra listados en el panel de control de la impresora:

- Seleccione uno de los menús
- Seleccione uno de los nueve tipos de letra residentes



Panel de control de la impresora

MENU permite seleccionar el MENU1 o MENU2, en los que es posible especificar de antemano distintos conjuntos de características de impresión, que pueden variar la emulación, la calidad de impresión, los tipos de letra, la interlínea, etc.

FONT permite especificar uno de los nueve tipos de letra residentes en la impresora, representados por sus nombres y pasos. Los tipos de letra residentes son: Courier 10, Boldface PS, Draft 10, Prestige 12, Timeless, Roman PS, Draft 12, Compressed 17, Nimbus Sans, PS y High-speed Draft 10.

Si selecciona la función de bloqueo LOCKED, la impresora pasa por alto los comandos procedentes del ordenador y sigue utilizando el tipo de letra seleccionado por medio del panel de control. Para seleccionar esta función, pulse el botón LOCK.

Si selecciona la función MENU FONT, la impresora utiliza el tipo de letra y el paso asignado en MENU1 o MENU2. En este capítulo no se detalla cómo asignan valores a las opciones de menú. *Si aún no ha asignado ningún valor a MENU 1 y MENU 2 consulte el Capítulo 5.*

En el momento de poner en marcha la impresora se iluminan los indicadores MENU1 y MENU F., es decir, se activan todas las características de impresión asignadas al MENU 1. No obstante, es muy fácil cambiar al MENU 2 antes de empezar a imprimir. Además, también puede seleccionar un tipo de letra residente distinto a los ya asignados al MENU 1 o al MENU 2.

Para seleccionar MENU 1 o MENU 2, o uno cualquiera de los tipos de letra residentes, utilice los botones FONT y MENU de modo que se iluminen determinados indicadores. Vea las explicaciones que encontrará a continuación para más detalles.

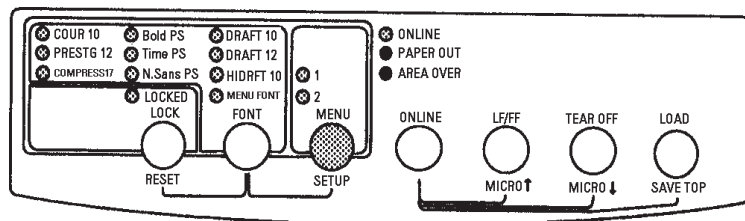
NOTA

Para una consulta rápida, es una buena idea tener cerca de la impresora un lista de los valores grabados en el MENU 1 y MENU 2. Para imprimir una lista de los valores grabados consulte el apartado "Función de listado" de las opciones seleccionadas, en el Capítulo 5. Puede que también desee utilizar el espacio que se proporciona en la tabla 4.1 para apuntar los valores.

Selección del MENU1 o del MENU2

En el momento de poner en marcha la impresora, se activa el MENU 1. Para cambiar al MENU 2 o para, posteriormente, volver a cambiar al MENU 1, utilice el siguiente procedimiento:

1. Pulse el botón ONLINE para que la impresora entre en estado offline.
2. Pulse varias veces el botón MENU. Los indicadores iluminados (1 ó 2), muestran el menú seleccionado. Cuando se cambie la selección del menú, será válido el tipo de letra (tipo de letra, paso y calidad) asignado en el menú seleccionado.



3. Si desea cambiar el tipo de letra del menú por un tipo residente consulte el apartado siguiente. En otro caso, pulse el botón ONLINE para situar nuevamente la impresora en línea. A partir de este momento la impresora está preparada para utilizar el menú seleccionado.

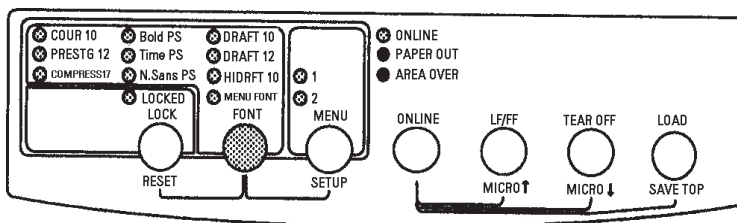
Tabla 4.1 Valores asignados a MENU 1 y MENU 2

Valores posibles	Valores por defecto	
	Para una consulta rápida marque (√) o anote sus valores por defecto en el espacio inferior.	
Caract. de impresión	MENU1	MENU2
Emulación Fujitsu DPL24C PLUS IBM Proprinter XL24E Epson ESC/P2		
Calidad de impresión Carta (LETTER) Informe (REPORT) Borrador (DRAFT) Borrador alta velocidad (HIGH-SPEED DRAFT)		
Tipo de letra Courier 10 Prestige Elite 12 Compressed 17 Boldface PS Pica 10 Correspondence Courier Outline Normal Courier Outline Cursiva Courier Outline Negrita Timeless PS Normal Timeless PS Cursiva Timeless PS Negrita Nimbus Sans Normal Nimbus Sans Cursiva Nimbus Sans Negrita OCR-B 10 OCR-A 10 Tipo de letra cargable 0 Tipo de letra cargable 1		
Paso 2.5, 3, 5, 6, 10, 12 15, 17, 18 o 20 cpi Paso proporcional		
Otras características:		

Cambio del tipo de letra del menú por un tipo residente

Antes de empezar a imprimir, puede utilizar el panel de control para seleccionar un tipo de letra residente. Sin embargo, no tendrá porqué hacerlo si ya ha seleccionado un menú (MENU 1 o MENU 2) que cuenta con dicho tipo de letra. Para cambiar el tipo de letra del menú por un tipo residente:

1. Compruebe que la impresora se encuentra en estado offline.
2. Pulse varias veces el botón FONT. El indicador iluminado señala el tipo de letra seleccionado.



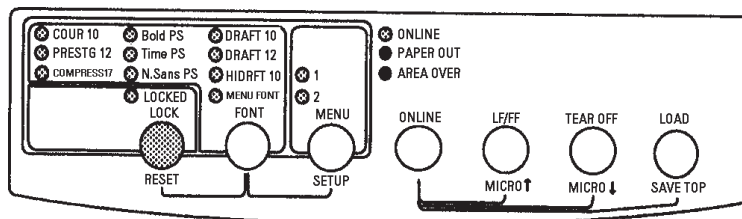
COUR 10:	Tipo Courier, paso 10 cpi
PRESTG 12:	Tipo Prestige Elite, paso 12 cpi
Compress 17:	Tipo comprimido, paso 17 cpi
Bold PS:	Tipo en negrita, espaciado proporcional
Time PS:	Tipo Timeless, espaciado proporcional
N Sans. PS:	Tipo Nimbus Sans, espaciado proporcional
DRAFT 10:	Tipo Draft (borrador), paso 10 cpi
DRAFT 12:	Tipo Draft (borrador), paso 12 cpi
HIDRIPT 10:	Tipo DRAFT de alta velocidad, paso 10 cpi
MENU FONT:	Tipo, calidad y paso seleccionados en MENU1 o MENU2

3. Pulse el botón ONLINE para volver a situar la impresora en línea y poder imprimir. La impresora ya está preparada para utilizar el menú y el tipo de letra seleccionados.

Bloqueo del tipo de letra residente

Con frecuencia, las opciones definidas en los programas prevalecen sobre los valores asignados a los parámetros de la impresora. Sin embargo, puede utilizar el panel de control para impedir que los programas modifiquen el tipo de letra residente seleccionado. Para conservar el tipo de letra residente seleccionado:

1. Compruebe que la impresora se encuentra fuera de línea.
2. Pulse el botón LOCK de modo que se ilumine el indicador LOCKED. De este modo, la impresora pasará por alto los comandos de tipo de letra que envíe el ordenador.



3. Pulse el botón ONLINE para volver a situar la impresora en línea y poder imprimir. La impresora mantendrá el tipo de letra residente seleccionado.

INICIO Y DETENCIÓN DE LAS IMPRESIONES

Inicio de la impresión

Antes de empezar a imprimir compruebe que hay papel cargado en la impresora. Verifique también que la palanca de grosor de papel está en la posición adecuada (1 a D).

Para empezar a imprimir, pulse el botón ONLINE para situar la impresora en línea y ejecute el programa de software.

Imprimiendo

Detención de la impresión

Para detener inmediatamente la impresión, pulse el botón ONLINE para situar la impresora fuera de línea. También puede detener la impresión mediante el software que esté utilizando, aunque de esta manera habrá un pequeño lapso de tiempo antes de que la impresión se detenga realmente. Todos los datos enviados al buffer de la impresora que aún no se hayan imprimido se guardarán para cuando reanude la impresión o se perderán si apaga la impresora.

Para reanudar la impresión, vuelva a pulsar el botón ONLINE. Para cancelar la impresión, utilice los comandos de cancelación del software o los comandos del ordenador. Para vaciar el buffer, sitúe la impresora fuera de línea y pulse los botones LOCK y FONT. Se perderán los datos enviados al buffer de la impresora antes de la cancelación.

Reanudación después de Paper-Out (sin papel)

La impresora puede "detectar" cuándo se queda sin papel. Según cómo se haya establecido la selección PPR-OUT (sin papel) en el modo de configuración, la impresora:

- Detendrá la impresión y encenderá el indicador rojo de PAPER OUT, o
- Continuará imprimiendo hasta que no haya más datos en la impresora

Para más información sobre la asignación de valores a PPR-OUT, consulte el Capítulo 5. El valor por defecto establecido de fábrica consiste en detener la impresora cuando se termina el papel continuo y de seguir imprimiendo cuando se agotan las hojas sueltas.

Si el alimentador de hojas sueltas se queda sin papel, la impresora detiene siempre la impresión, independientemente de los valores asignados a PPR-OUT.

Existen dos métodos para reanudar la impresión cuando la impresora se ha quedado sin papel:

Imprimir las restantes líneas de la página

Este método es muy útil cuando se da una condición de falta de papel, pero no es válido cuando se utiliza el alimentador de hojas sueltas.

1. Pulse el botón ONLINE. La impresora se sitúa en línea, imprime o avanza una línea y vuelve a iluminarse el indicador PAPER OUT.
2. Esta operación puede repetirse mientras el papel llegue al cabezal de impresión, pero el paso de interlínea puede ser desigual.

PRECAUCION

Cuando utilice el alimentador de hojas sueltas o aplique el método de impresión de las líneas restantes, tenga cuidado de que la impresión no se realice directamente sobre el rodillo, ya que podrían resultar dañados tanto el rodillo como el cabezal de impresión.

Reanudar la impresión una vez cargado el papel

1. Instale papel en los tractores para papel continuo, en el soporte de hojas sueltas o en la bandeja para hojas del alimentador de hojas sueltas. Para más información, consulte el Capítulo 3.
2. Para cargar la primera hoja de papel, pulse el botón LOAD. El indicador PAPER OUT se apagará.
3. Pulse el botón ONLINE para que la impresora vuelva al estado online y reanude la impresión.

NOTA

Si utiliza papel continuo, probablemente la página en la que se detuvo la impresión y la página en la que se reanudó la misma no estarán impresas correctamente y tendrá que volver a imprimirlas.

Reanudación después de Area Over (fuera de bordes)

Cuando se carga el papel, la impresora detecta los bordes derecho e izquierdo del mismo y almacena estas posiciones. Si el programa utilizado trata de imprimir datos fuera de estos márgenes, la impresora pasa por alto dichos datos, pero no detiene la impresión sino que ilumina el indicador AREA OVER para llamar la atención sobre la pérdida de datos.

El indicador AREA OVER funciona cuando se ha asignado AREACNT (control de área) en su valor ENABLE (habilitado) en el modo de configuración. Para mayor información sobre la disposición de AREACNT, consulte el Capítulo 5. La configuración por defecto efectuada en la fábrica es no detectar los bordes del papel. Si el papel tiene color oscuro o ya está impreso, es posible que la impresora no pueda detectar los bordes correctamente. En este caso, desactive el detector.

Para reanudar la impresión cuando el indicador AREA OVER está activado:

1. Detenga el programa y pulse el botón ONLINE para situar la impresora fuera de línea.
2. Ajuste la posición horizontal del papel o cambie los márgenes en el menú de configuración de la impresora o en el programa.
3. Pulse el botón ONLINE para que la impresora vuelva al estado online y reanude la impresión desde la página en que se produjo la pérdida de datos.

PARA RECOGER LAS PAGINAS YA IMPRESAS

En este apartado se describen los mejores métodos para recoger las hojas sueltas o el papel continuo una vez impresos.

Para recoger hojas sueltas

Cuando se imprime mediante software, la impresora expulsa automáticamente la hoja de papel una vez alcanzado el final de la página impresa. Para expulsar las hojas manualmente, utilice cualquiera de los métodos siguientes:

- Mantenga pulsado el botón LF/FF para ejecutar un cambio de página
- Haga girar el pomo del rodillo en sentido de las agujas del reloj

Para recoger el papel continuo

Para no malgastar papel, utilice el borde de corte de la impresora al recoger el papel continuo. Pulse el botón TEAR OFF para que la línea de perforaciones avance hasta el borde de corte. Corte el papel y a continuación pulse cualquier botón para que el papel retroceda y vuelva a la primera línea de impresión. Para más información consulte el Capítulo 3.

VACIADO DEL BUFFER DE IMPRESION

Si pulsa simultáneamente los botones LOCK y FONT, desaparecerán todos los datos almacenados en el buffer de la impresora. Esta acción es muy útil si después de cancelar una operación de impresión no desea que se sigan imprimiendo los datos ya enviados a la impresora.

Sin embargo, esta acción no afecta a los valores asignados a MENU1 y MENU2, al estado de bloqueo del tipo de letra residente, a la posición de carga de papel ni a los tipos de letra cargables.

MODO DE CONFIGURACION

Esta impresora tiene dos modos, el modo normal y el modo de configuración. El modo normal se utiliza para las operaciones cotidianas de la impresora y se explica en los Capítulos 3 y 4.

El modo de configuración tiene dos objetivos. Le permite:

- Seleccionar los valores opcionales de la impresora
- Determinar los problemas que pueda presentar la impresora

Estas funciones del modo de configuración se pueden efectuar cuando la impresora está en estado offline mediante el panel de control (configuración fuera de línea) o a distancia, mediante un programa de configuración efectuado en el ordenador (configuración en línea). En este capítulo se explica cómo usar el modo de configuración fuera de línea. El modo de configuración en línea, que se menciona brevemente al final de este capítulo, es válido para todos los modos de emulación.

Entre los parámetros configurables de la impresora se encuentran los modos de emulación, los tipos de letra, el paso, la longitud y el ancho de página, las opciones de interfaz serie y el valor de cabecera. Cuando se almacenan estos valores en la memoria permanente de la impresora, se convierten en los nuevos valores por defecto. Los valores por defecto se activan cada vez que pone en marcha la impresora. Por ejemplo, si ha almacenado DPL24C PLUS como valor de emulación por defecto, cada vez que ponga en marcha la impresora, se activará la emulación DPL24C PLUS.

Las funciones de diagnóstico de la impresora son SELF-TST, HEX-DUMP y V-ALMNT. Estas funciones son útiles para solucionar ciertos problemas de la impresora, tal como se describe en el Capítulo 7.

FORMA DE UTILIZAR ESTE CAPITULO

Los apartados de este capítulo se presentan en secuencia lógica. *Si es la primera vez que utiliza una impresora, lea en primer lugar los apartados siguientes:*

- Entrada en modo de configuración
- Descripción del modo de configuración

Estos apartados le permitirán familiarizarse con el funcionamiento del modo de configuración. Cuando comprenda los principios fundamentales, consulte los apartados siguientes para seleccionar las opciones de la impresora que sean compatibles con el hardware del sistema de su ordenador y con la configuración de su software:

- Impresión del listado de opciones seleccionadas
- Determinación de las opciones que deben modificarse
- Modificación de las opciones de MENU 1 y MENU 2
- Modificación de las funciones de hardware
- Modificación de las opciones de ajuste de la primera línea de impresión
- Modificación de las opciones de configuración
- Salida del modo de configuración y almacenamiento de los valores asignados

Para restituir los valores por defecto de fábrica (o valores por defecto en el momento del encendido) consulte el apartado **Recuperación de los valores por defecto**.

Para más información sobre el uso de las funciones SELF-TST, HEX-DUMP y V-ALMNT, consulte el apartado **Uso de las funciones de diagnóstico**.

Para usuarios con experiencia:

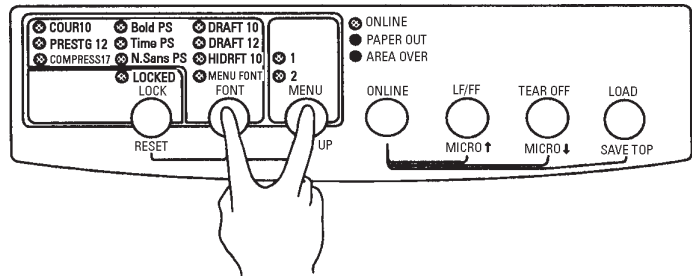
Una vez que se haya familiarizado con el modo de configuración, quizá le interese utilizar el diagrama que figura al final de este mismo capítulo. En él se recogen todas las funciones, parámetros y opciones de configuración de la impresora.

ENTRADA EN EL MODO DE CONFIGURACION

Antes de entrar en el modo de configuración, cargue el papel continuo en la impresora (para más información sobre la carga de papel, consulte el Capítulo 3). Para efectuar todas las selecciones de la configuración pueden ser necesarias varias hojas de papel.

Para entrar en el modo de configuración, proceda de la siguiente forma:

1. Compruebe que hay papel continuo cargado y que la palanca de selección de papel está en la posición posterior.
2. Pulse el botón ONLINE para situar la impresora fuera de línea.
3. Pulse simultáneamente los botones FONT y MENU hasta que la impresora emita un pitido breve.



Entrada en el modo de configuración

Si no escucha este pitido o escucha el sonido de la alarma (cuatro pitidos), la impresora no ha entrado al modo de configuración. Ponga nuevamente la impresora fuera de línea y vuelva a intentarlo.

4. La impresora entrará en el modo de configuración en estado offline e imprimirá la siguiente información.

```

*** OFFLINE SETUP MODE ***
- Red cursor indicates the option to be selected.
- The selected option is underlined.
- "SAVE&END" function must be selected to exit setup mode.
- Following list shows how buttons function in setup mode:

BUTTON| ACTION on <<FUNCTION>> menu| ACTION on <ITEM> menu
-----+-----+-----
ONLINE|Reprint <<FUNCTION>> menu |Select option & return to <<FUNCTION>> menu
FONT |Select function |Select option & print next item
MENU |Select function |Select option & print previous item
LOCK |Move cursor to next function|Move cursor to next option
    
```

```

<<FUNCTION>>
SAVE&END MENU1 MENU2 HARDWRE ADJUST CONFIG DEFAULT LIST SELF-TST HEX-DUMP
V-ALMNT
    
```

Impresión inicial en el modo de configuración

La impresión inicial contiene un encabezamiento, un menú de ayuda y el menú <<FUNCTION>>. El encabezamiento le indica que la impresora está en estado offline y en el modo de configuración. El menú de ayuda proporciona un resumen rápido de cómo utilizar en modo de configuración; y, finalmente, en el menú <<FUNCTION>> se recogen todas las funciones disponibles en modo de configuración. Observe que el cursor rojo de la guía de impresión de plástico está situado inicialmente debajo de la función SAVE&END.

Otra forma de entrar en el modo de configuración consiste en apagar la impresora y volver a encenderla pulsando al mismo tiempo los botones FONT y MENU. Mantenga pulsado estos botones hasta que la impresora emita un pitido.

DESCRIPCION DEL MODO DE CONFIGURACION

Al entrar en el modo de configuración como se ha escrito en el apartado anterior, se imprime siempre el menú <<FUNCTION>> de la siguiente forma:

```
<<Function>>
SAVE&END  MENU1  MENU2  HARDWRE  ADJUST  CONFIG  DEFAULT  LIST  SELF-TST  HEX-DUMP
V-ALMT
```

En la tabla siguiente se describe brevemente la finalidad de cada función.

Tabla 5.1 Funciones de configuración

Función	Finalidad
SAVE&END	Salir del modo de configuración y almacenar los cambios realizados en dicho modo.
MENU1 y MENU2	Asignar distintas características de impresión a las opciones MENU1 y MENU2 del panel de control.
HARDWRE	Cambiar las opciones de hardware de la impresora.
ADJUST	Cambiar las opciones de ajuste de la primera línea de impresión.
CONFIG	Cambiar las opciones configuración.
DEFAULT	Reasignar nuevamente los valores por defecto de fábrica a MENU1 y MENU2.
LIST	Imprimir un listado de las opciones seleccionadas.
SELF-TST	Ejecutar el autotest.
HEX-DUMP	Imprimir volcados hexadecimales.
V-ALMNT	Verificar y corregir la alineación vertical.

Para seleccionar una de las funciones del menú <<FUNCTION>>:

1. Pulse varias veces el botón LOCK para situar el cursor rojo de la guía de impresión de plástico debajo de la función elegida.
2. Pulse el botón FONT o MENU para seleccionar la función. Si la función posee varios parámetros y opciones, se imprime el primer parámetro y sus funciones. Las funciones MENU1, MENU2, HARDWRE, ADJUST y CONFIG contienen parámetros que a su vez ofrecen diferentes opciones. Las restantes funciones carecen de parámetros u opciones.

Como ejemplo se muestran a continuación los tres primeros parámetros de la función MENU1 y sus correspondientes opciones. Los parámetros figuran entre corchetes angulares (<>).

<EMULATE>	<u>DPL24C+</u>	XL24E	ESC/P2						
									
<u>COUR 10</u>	PRSTG12	COMPRSD	BOLDFCE	PICA 10	CORRESP	OCR-B	OCR-A	COUR-N	COUR-B
COUR-I	N.SAN-N	N.SAN-B	N.SAN-I	TIMLS-N	TIMLS-B	TIMLS-I	DOWNLD0	DOWNLD1	
<QUALITY>	<u>LETTER</u>	REPORT	DRAFT	HI-DRFT					

Para seleccionar una opción de un <parámetro> de menú:

1. Pulse varias veces el botón LOCK para situar el cursor rojo de la guía de impresión de plástico debajo de la opción elegida.
2. Pulse el botón FONT para seleccionar la opción. Se imprimirá el siguiente parámetro y sus opciones. Puede pulsar MENU para seleccionar la opción. En tal caso, la impresora imprimirá el parámetro anterior y sus opciones.
3. Una vez seleccionadas las opciones elegidas, pulse el botón ONLINE para imprimir nuevamente el menú <<FUNCTION>>.

La opción por defecto actual correspondiente a cada parámetro (la función que se ha almacenado en la memoria permanente de la impresora) aparecerá subrayada. En el ejemplo anterior, las opciones por defecto son: modo de emulación DPL24C PLUS, tipo de letra Courier 10 y calidad carta.

En el diagrama de la página siguiente se resume el método para seleccionar distintas opciones, como el modo de emulación, el tipo de letra y la calidad de impresión. También se indica cómo utilizar los botones de la impresora con las funciones que carecen de opciones.

Ejemplo del modo de configuración

Reproduzca el siguiente ejemplo para familiarizarse con el modo de configuración. En este ejemplo se explica cómo cambiar el tipo de letra y el paso asignado a MENU2 por Prestige Elite 12 y 12 cpi.

1. Cargue papel continuo en la impresora.

2. Entre en el modo de configuración.

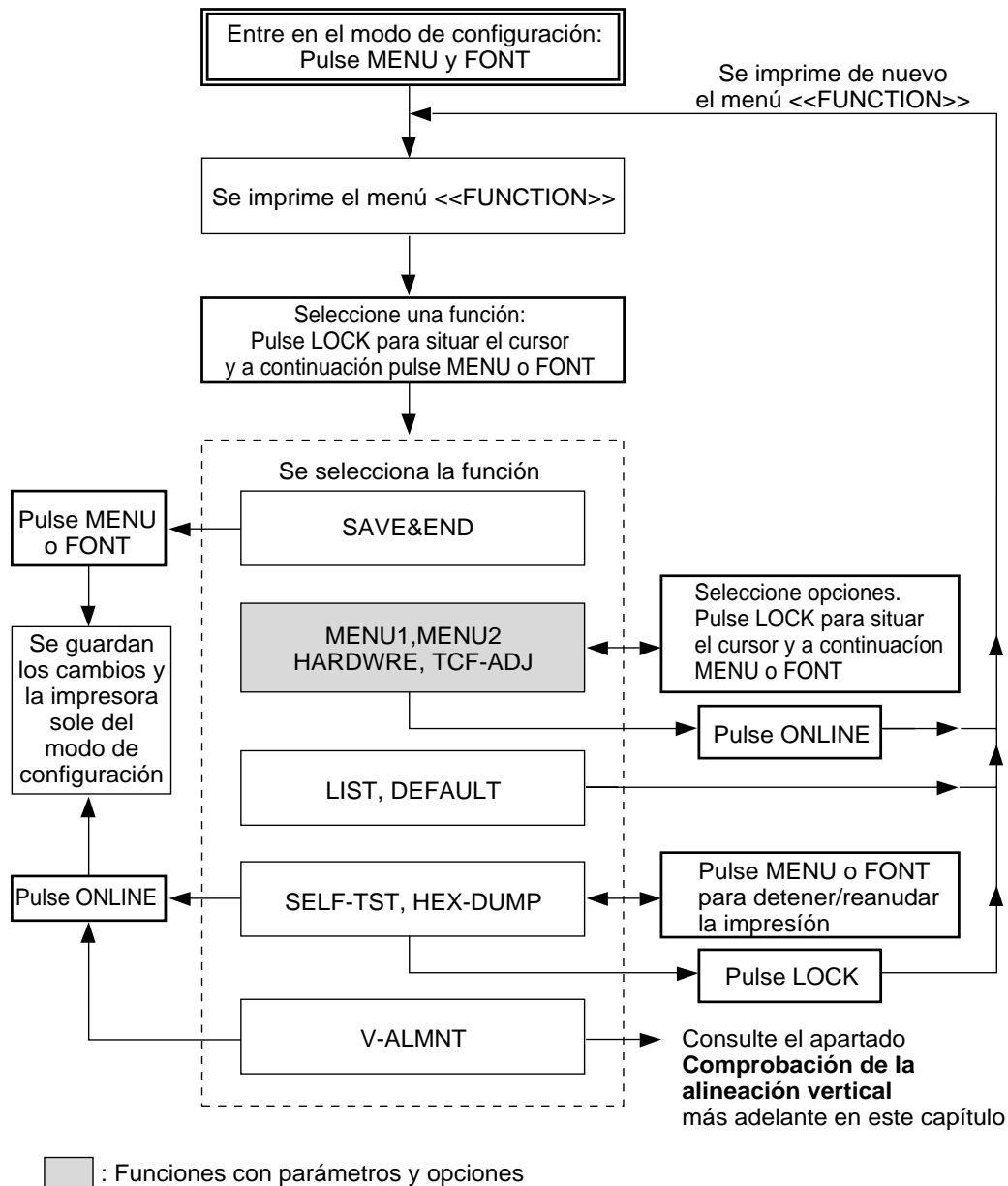
Pulse simultáneamente los botones FONT y MENU hasta que la impresora emita un pitido.

3. Seleccione la función MENU2.

Aguarde a que acabe la impresión y pulse dos veces el botón LOCK para situar el cursor rojo de la guía de impresión debajo de MENU2. Pulse el botón FONT o MENU para seleccionar la función MENU2 e imprimir el parámetro <EMULATE> con sus correspondientes opciones.

4. Seleccione el modo de emulación actual.

Como no tiene intención de cambiar el modo de emulación, pulse el botón FONT para seleccionar el modo de emulación actual e imprimir el siguiente parámetro y sus opciones.



Resumen del modo de configuración

5. Cambie el tipo de letra a Prestige Elite 12.

Pulse LOCK una vez para situar el cursor debajo de la opción PRSTG12. Pulse FONT para seleccionar esta opción e imprimir el parámetro siguiente, <QUALITY>, y sus correspondientes opciones.

6. Seleccione la calidad de impresión actual.

Como no tiene intención de cambiar la calidad de impresión, pulse el botón FONT para seleccionar la calidad de impresión actual e imprimir el siguiente parámetro <PITCH> y sus opciones.

7. Cambie el paso a 12 cpi y salga de la función MENU2.

Pulse LOCK una vez para situar el cursor debajo de la opción 12 cpi. Como no desea realizar más cambios en MENU2, pulse ONLINE para seleccionar 12 cpi y salir de esta función. Se imprimirá nuevamente el menú <<FUNCTION>>.

8. Salga del modo de configuración y almacene el tipo de letra y el paso que acaba de seleccionar.

Como el cursor se halla situado debajo de SAVE&END, pulse FONT o MENU para seleccionar este parámetro. La impresora almacenará Prestige Elite 12 y el paso 12 como valores por defecto asignados a MENU2. A continuación, saldrá del modo de configuración y se situará en línea. Estos valores seguirán vigentes hasta que se cambien de nuevo.

Algunos puntos que conviene tener presentes

- Cargue el papel continuo *antes de entrar en el modo de configuración*. En este modo, el botón LF/FF no puede utilizarse para hacer avanzar el papel. Para ajustar la posición de la línea de impresión en el papel en el modo de configuración, use el pomo del rodillo.
- Cada vez que entre en el modo de configuración, se imprimirán unos breves menús de "ayuda" en la parte superior de la página. También se imprimirán menús de ayuda cuando seleccione las funciones SELF-TST, HEX-DUMP o V-ALMNT. Utilice los menús de ayuda para consultas rápidas durante la utilización del modo de configuración.
- Cuando imprima los parámetros y opciones de una función, sólo podrá imprimirlos de uno en uno. No obstante, puede desplazarse hacia adelante o hacia atrás de la lista. Para desplazarse hacia adelante (impresión del parámetro siguiente), pulse FONT. Para desplazarse hacia atrás (impresión del parámetro anterior), pulse MENU.
- Mientras se encuentre en el menú <<FUNCTION>> o cuando seleccione una función que contenga parámetros y opciones seleccionables, pulse el botón ONLINE para volver a imprimir el menú <<FUNCTION>>.
- El subrayado de las dos primeras letras de una opción indica que es el valor por defecto actual. Por ejemplo 12 CPI indica que el paso por defecto es el de 12 caracteres por pulgada. Para cambiar los valores por defecto, tendrá que seleccionar y guardar un nuevo paso.
- Mientras se encuentre en el modo de configuración, tendrá la posibilidad de utilizar la función LIST para imprimir un listado de las opciones seleccionadas hasta ese momento (para más información consulte el apartado siguiente).

- Para salir del modo de configuración y guardar permanentemente los cambios realizados, deberá seleccionar la función SAVE&END. Para más información consulte el apartado **Salir y salvar**, más adelante en este mismo capítulo. Para salir del modo de configuración sin guardar los cambios realizados, apague la impresora. Cuando vuelva a poner en marcha la impresora se activarán de nuevo los valores por defecto de la puesta en marcha.

IMPRESION DE UN LISTADO DE LAS OPCIONES SELECCIONADAS

La función LIST imprime un listado de todas las opciones de impresión seleccionadas actualmente. Es muy útil para verificar los valores asignados al entrar en el modo de configuración o al salir de él. Para imprimir el listado de opciones, cargue papel continuo en la impresora. A continuación, proceda de la siguiente forma:

1. Entre en el modo de configuración.

Pulse simultáneamente los botones FONT y MENU hasta que la impresora emita un pitido. Aguarde a que termine la impresión y compruebe que se haya imprimido el menú <<FUNCTION>>, tal como se muestra a continuación.

```
<<Function>>
SAVE&END  MENU1  MENU2  HARDWRE  ADJUST  CONFIG  DEFAULT  LIST  SELF-TST  HEX-DUMP
V-ALMT
```

2. Seleccione la función LIST.

Pulse varias veces el botón LOCK para situar el cursor rojo debajo de la función LIST. A continuación, pulse FONT o MENU para seleccionar la función LIST. La impresora comenzará a imprimir una lista de las opciones seleccionadas actualmente. En la página siguiente se muestran los valores asignados de fábrica.

Al finalizar la impresión de la lista de opciones se imprimirá de nuevo el menú <<FUNCTION>>.

*** Setup Parameters ***

```
<< Menu 1 settings >>
-----
Func.  |Item  |Option
-----
MENU1  |EMULATE|DPL24C+
MENU1  |FONT   |COUR 10
MENU1  |QUALITY|LETTER
MENU1  |PITCH  |10 CPI
MENU1  |LINE-SP|6 LPI
MENU1  |CHAR-W |NORMAL
MENU1  |CHAR-H |NORMAL
MENU1  |ATTRIB |NONE
MENU1  |PAGE LG|11.0 IN
MENU1  |COLOR  |AUTOSEL (*1)
MENU1  |LFT-END|1 COLM
MENU1  |TOP-MRG|1 LINE
MENU1  |LANGUGE|PAGE437
MENU1  |CHR-SET|SET2
MENU1  |PRF-SKP|NO-SKIP
MENU1  |WIDTH  |13.6 IN
MENU1  |ZEROFNT|NO-SLSH
MENU1  |DC3-CDE|ENABLE
MENU1  |CR-CODE|CR ONLY
MENU1  |LF-CODE|LF & CR
MENU1  |RGHTEND|WRAP
MENU1  |==END==|
-----
```

```
<< Menu 2 settings >>
-----
Func.  |Item  |Option
-----
MENU2  |EMULATE|DPL24C+
MENU2  |FONT   |COUR 10
MENU2  |QUALITY|LETTER
MENU2  |PITCH  |10 CPI
MENU2  |LINE-SP|6 LPI
MENU2  |CHAR-W |NORMAL
MENU2  |CHAR-H |NORMAL
MENU2  |ATTRIB |NONE
MENU2  |PAGE LG|11.0 IN
MENU2  |COLOR  |AUTOSEL (*1)
MENU2  |LFT-END|1 COLM
MENU2  |TOP-MRG|1 LINE
MENU2  |LANGUGE|PAGE437
MENU2  |CHR-SET|SET2
MENU2  |PRF-SKP|NO-SKIP
MENU2  |WIDTH  |13.6 IN
MENU2  |ZEROFNT|NO-SLSH
MENU2  |DC3-CDE|ENABLE
MENU2  |CR-CODE|CR ONLY
MENU2  |LF-CODE|LF & CR
MENU2  |RGHTEND|WRAP
MENU2  |==END==|
-----
```

```
<< Hardware settings >>
-----
Func.  |Item  |Option
-----
HARDWRE|PPR-OUT|CNTONLY
HARDWRE|PRT-DIR|BI-DIR
HARDWRE|BUZZER |ON
HARDWRE|WORD-LG|8 BIT
HARDWRE|BUFFER |8 KBYTE
HARDWRE|INTRFCE|AUTO-2S }
HARDWRE|FORMAT |8NONE 1 } (*2)
HARDWRE|BAUD-RT|9600
HARDWRE|PROTOCL|XON/XOF
HARDWRE|DSR    |IGNORE
HARDWRE|DUPLEX |FULL
HARDWRE|CSFTYPE|ASF
HARDWRE|==END==|
-----
```

```
<< Adjust settings >>
-----
Func.  |Item  |Option
-----
ADJUST|CNT-ORG|6 /6 IN
ADJUST|CNTFINE|0 /180
ADJUST|CUT-ORG|6 /6 IN
ADJUST|CUTFINE|0 /180
ADJUST|CNT-LFT|0 /90
ADJUST|CUT-LFT|0 /90
ADJUST|CUT-ADJ|0 /360
ADJUST|==END==|
-----
```

```
<< Config settings >>
-----
Func.  |Item  |Option
-----
CONFIG |TEAROFF|AUTO (*3)
CONFIG |TEARPOS|VISIBLE
CONFIG |TEAR-EN|1 SEC (*3)
CONFIG |CUTLOAD|AUTO (*4)
CONFIG |LOADTIM|1.0 SEC (*4)
CONFIG |DECODE |DIRECT
CONFIG |AREACNT|DISABLE
CONFIG |ON-LOAD|ONLINE
CONFIG |LOCK   |NONE
CONFIG |//S//  |DISABLE
CONFIG |CONT-PE|TRACTOR
CONFIG |==END==|
-----
```

- *1 Si se ha instalado la opción de color
- *2 Las opciones FORMAT a CD no se imprimen si no se ha instalado la opción de interfaz serie o si se ha seleccionado la opción PARALEL en el parámetro INTRFCE.
- *3 Se imprime TEAR-EN después de TEARPOS cuando opción AUTO se selecciona para TEAROFF.
- *4 LOADTIM se imprime tras esta línea cuando se selecciona la opción AUTO para CUTLOAD.

Impresión de los valores por defecto de fábrica mediante la función LIST

NOTA

Para recoger la impresión gire el pomo del rodillo hasta que pueda cortar el papel por la línea perforada. En modo de configuración no puede utilizarse la función de corte automático (botón TEAR OFF).

3. Realice una de las operaciones siguientes:

- Seleccione otra función.
- Salga del modo de configuración y almacene los cambios realizados.

Para más información sobre las restantes funciones, consulte los apartados correspondientes en este mismo capítulo. Para salir del modo de configuración y almacenar los cambios, asegúrese de que el cursor se encuentra situado debajo de SAVE&END y a continuación pulse el botón FONT o MENU.

DETERMINACION DE LAS OPCIONES QUE DEBEN MODIFICARSE

En la página contigua figura una impresión de los valores de configuración por defecto. En ella, las opciones aparecen reunidas en grupos funcionales:

- Valores asignados al menú 1 (función MENU1)
- Valores asignados al menú 2 (función MENU2)
- Valores de hardware (función HARDWRE)
- Valores de ajuste de la posición de la primera línea de impresión (función ADJUST)
- Valores de configuración (función CONFIG)

La mayoría de las opciones seleccionables afectan únicamente a determinadas características de impresión, como el estilo de letra, el formato de página y la selección de colores. No obstante, algunas de ellas han de seleccionarse correctamente para que la impresora funcione debidamente con el hardware y el software. En la tabla 5.2 se indican, para cada función, los parámetros cuyas opciones deben seleccionarse correctamente para facilitar la compatibilidad entre el ordenador y la impresora.

Tabla 5.2 Opciones que deben actualizarse

Función	Parámetro	Opción que debe modificarse
MENU1	EMULATE	<p><i>El modo de emulación seleccionado en la impresora debe ser el mismo que se ha seleccionado mediante el software. Si ya ha seleccionado un modo de emulación al configurar la impresora (Capítulo 2), no necesitará modificar esta opción a no ser que desee cambiar el modo de emulación. El modo asignado a MENU1 es el valor por defecto en el momento de poner en marcha la impresora.</i></p> <p>Consulte el apartado Modificación de las opciones de MENU1 y MENU2 más adelante en este capítulo.</p>
MENU2	Ninguno	<p><i>Si utiliza MENU2, el modo de emulación seleccionado para MENU2 debe ser el mismo que se ha seleccionado mediante el software.</i></p> <p>Consulte el apartado Modificación de las opciones de MENU1 y MENU2 más adelante en este capítulo.</p>
HARDWRE	FORMAT BAUD-RT PROTOCL DSR DUPLEX	<p><i>Si utiliza un modelo de interfaz serie, las opciones de interfaz seleccionadas en la impresora deben coincidir con las seleccionadas mediante software o mediante el sistema operativo del ordenador. Si los valores no coinciden, la impresora no imprimirá nada en absoluto o sólo caracteres sin sentido.</i></p> <p>Consulte el apartado Modificación de las opciones de hardware más adelante en este capítulo.</p>

Tabla 5.2 Opciones que deben actualizarse (cont.)

Función	Parámetro	Opción que debe modificarse
ADJUST	Ninguno	Si no especifica mediante software el margen superior de la página, utilice el valor por defecto de la impresora (1 pulg., 25,4 mm) desde el borde superior de la página). Si especifica el margen superior mediante software, cambie a 1/6 de pulg. (4,2 mm) el valor asignado por defecto. Consulte el apartado Ajuste de la cabecera de página más adelante en este capítulo.
CONFIG	Ninguno	Si piensa utilizar papel de color oscuro o impreso en colores oscuros, quizá deba desactivar la función AREA OVER. Consulte el apartado Modificación de las opciones de configuración más adelante en este capítulo.

MODIFICACION DE LAS OPCIONES DE MENU1 Y MENU2

Las funciones de MENU1 y MENU2 permiten cambiar las opciones asignadas a MENU1 y MENU2 en el panel de control de la impresora. En modo de funcionamiento normal (no de configuración) es muy fácil alternar estos menús y variar así las características de impresión. Para más información, véase el Capítulo 4.

En la tabla 5.3 se recogen los parámetros y opciones de MENU1 y MENU2, que son iguales para ambas funciones. En la tabla, figuran en el mismo orden en que se imprimen. En lo que se refiere a las emulaciones, algunos parámetros no están definidos y determinadas opciones varían según el modo seleccionado.

Al encender la impresora por primera vez se activa el MENU1.

Es preciso seleccionar en la impresora el mismo modo de emulación que se haya seleccionado en el software, ya que, en caso contrario, la impresora no funcionará correctamente. Si tiene previsto utilizar regularmente dos modos de emulación distintos, asigne a MENU1 el que vaya a utilizar con más frecuencia y a MENU2 el otro. Los demás parámetros de estas funciones son opcionales. Algunos de los parámetros y opciones vararán según el modo de emulación seleccionado.

Para determinar las características de impresión que admite el software, consulte la documentación del mismo. Si la impresora es de color, el valor por defecto de <COLOR> es AUTOSEL, que permite especificar los colores de impresión por medio del software.

A continuación de la tabla 5.3 se detalla el procedimiento de modificación de las opciones de MENU1 y MENU2.

Tabla 5.3 Parámetros y opciones de MENU1 y MENU2

NOTAS:

- Las opciones subrayadas corresponden a los valores por defecto de fábrica.
- Los asteriscos señalan parámetros y opciones que varían para los modos de emulación IBM XL24E y Epson ESC/P2. Consulte el significado al final de la tabla.

Parámetros de MENU1 y MENU2	Opciones	Descripción
<EMULATE>	<p data-bbox="768 777 872 803"><u>DPL24C+</u></p> <p data-bbox="768 843 839 869">XL24E</p> <p data-bbox="768 874 853 900">ESC/P2</p>	<p data-bbox="936 534 1293 751">Selecciona el mismo modo de emulación seleccionado en el software. Para más información sobre la selección de un modo de emulación, consulte el apartado Selección de un modo de emulación en el Capítulo 2.</p> <p data-bbox="936 777 1322 939">Impresoras Fujitsu de la serie DL (Juego de comandos DPL24C PLUS) Impresoras IBM Proprinter XL24E Impresoras Epson que utilizan el juego de comandos ESC/P2.</p> <p data-bbox="936 973 1322 1135">NOTA: Al seleccionar un nuevo modo de emulación, todas las opciones de MENU1 o MENU2 recuperan los valores por defecto asignados de fábrica a dicho modo.</p>

Tabla 5.3 Parámetros y opciones de MENU1 y MENU2 (cont.)

NOTAS:

- Las opciones subrayadas corresponden a los valores por defecto de fábrica.
- Los asteriscos señalan parámetros y opciones que varían para los modos de emulación IBM XL24E y Epson ESC/P2. Consulte el significado al final de la tabla.

Parámetros de MENU1 y MENU2	Opciones	Descripción
	<p><u>COUR 10</u> PRSTG12 COMPRSD BOLDFCE PICA 10 CORRESP OCR-B OCR-A COUR-N COUR-B COUR-I N.SAN-N N.SAN-B N.SAN-I TIMLS-N TIMLS-B TIMLS-I DOWNLD#</p>	<p>El paso recomendado para cada uno de los tipos de letra que figuran a continuación se indica entre paréntesis. Llegado el caso, asegúrese de cambiar el paso cuando cambie el tipo de letra.</p> <p>Courier, 10cpi Prestige Elite, 12cpi Compressed font, 15,17,and 18cpi Boldface, Proportional Pica, 10cpi Correspondence, 10cpi OCR-B, 10cpi OCR-A, 10cpi Courier Normal, 10cpi Courier Bold, 10cpi <i>Courier Italic, 10cpi</i> Nimbus Sans Normal, Prop. Nimbus Sans Bold, Prop. <i>Nimbus Sans Italic, Prop.</i> Timeless Normal, Prop. Timeless Bold, Prop. <i>Timeless Italic, Prop.</i></p> <p>Tipo de letra 0 o tipo de letra en la RAM de carga</p> <p>Consulte en el Apéndice F los ejemplos de tipos de letra</p>

Tabla 5.3 Parámetros y opciones de MENU1 y MENU2 (cont.)

NOTAS:

- Las opciones subrayadas corresponden a los valores por defecto de fábrica.
- Los asteriscos señalan parámetros y opciones que varían para los modos de emulación IBM XL24E y Epson ESC/P2. Consulte el significado al final de la tabla.

Parámetros de MENU1 y MENU2	Opciones	Descripción
<QUALITY>		Seleccione la calidad de impresión que mejor se adapte normalmente a sus necesidades.
	<u>LETTER</u>	Calidad carta. Ofrece la más alta resolución y la velocidad de impresión más baja. No puede utilizarse con tipos de letra comprimidos.
	REPORT	Calidad informe. Ofrece una resolución menor que la calidad carta, pero duplica la velocidad de impresión. Si desea alcanzar esta velocidad sin importarle los tipos de letra, utilice el tipo correspondence, ya que ofrece mayor resolución.
	DRAFT	Calidad borrador. Ofrece una resolución menor que la calidad informe, pero a una velocidad equivalente a 3,2 veces la de la calidad carta.
	HI-DRAFT	Calidad borrador a alta velocidad. Ofrece menor resolución que la calidad borrador, pero a una velocidad equivalente a 3,2 veces la de la calidad carta.

Tabla 5.3 Parámetros y opciones de MENU1 y MENU2 (cont.)

NOTAS:

- Las opciones subrayadas corresponden a los valores por defecto de fábrica.
- Los asteriscos señalan parámetros y opciones que varían para los modos de emulación IBM XL24E y Epson ESC/P2. Consulte el significado al final de la tabla.

Parámetros de MENU1 y MENU2	Opciones	Descripción
<PITCH>	##CPI PROP SP	2.5, 3, 5, 6, <u>10</u> , 12, 15, 17, 18 o 20 cpi (caracteres por pulgada horizontal) Espaciado proporcional (1/12 de pulgada por espacio).
<LINE SP>	##LPI	1, 2, 3, 4, 5, <u>6</u> , 7 u 8 lpi (líneas por pulgada vertical). 6 lpi 3 lpi (doble espacio) ABCD ABCD ABCD ABCD ABCD ABCD ABCD ABCD ABCD
<CHAR-W>	<u>NORMAL</u> 2 TIMES 4 TIMES (*1)	En caso necesario, cambie asimismo el paso cuando seleccione 2 TIMES o 4 TIMES. Ancho original de los caracteres. ABCD Doble ancho. ABCD Ancho cuádruple. A B C D

Tabla 5.3 Parámetros y opciones de MENU1 y MENU2 (cont.)

NOTAS:

- Las opciones subrayadas corresponden a los valores por defecto de fábrica.
- Los asteriscos señalan parámetros y opciones que varían para los modos de emulación IBM XL24E y Epson ESC/P2. Consulte el significado al final de la tabla.

Parámetros de MENU1 y MENU2	Opciones	Descripción
<CHAR-H>	<p><u>NORMAL</u></p> <p>2 TIMES</p> <p>4 TIMES (*1)</p>	<p>En caso necesario, cambie asimismo el número de líneas por pulgada cuando seleccione 2 TIMES o 4 TIMES.</p> <p>Altura original de los caracteres. ABCD abcd</p> <p>Doble altura. ABCD abcd</p> <p>Altura cuádruple. ABCD abcd</p>
<ATTRIB>	<p><u>NONE</u></p> <p>ITALICS</p> <p>CONDNSD (*1)</p> <p>SHADOW</p> <p>BOLD</p>	<p>Selecciona distintos atributos para mejorar la presentación de los documentos. Sólo puede seleccionarse un atributo cada vez.</p> <p>Standard characters (no attributes) <i>Italic printing</i></p> <p>Condensed printing</p> <p>Double printing with a slight horizontal offset Double printing at the same position</p>

Tabla 5.3 Parámetros y opciones de MENU1 y MENU2 (cont.)

NOTAS:

- Las opciones subrayadas corresponden a los valores por defecto de fábrica.
- Los asteriscos señalan parámetros y opciones que varían para los modos de emulación IBM XL24E y Epson ESC/P2. Consulte el significado al final de la tabla.

Parámetros de MENU1 y MENU2	Opciones	Descripción
<PAGE LG>	##IN	<p>Especifica la longitud de página en pulgadas.</p> <p><i>Para los modos de emulación DPL24C PLUS e IBM XL24E:</i> 3.0, 3.5, 4.0, 5.0, 5.5, 6.0, 7.0, 8.0, 8.5, <u>11.0</u> (tamaño carta), 11.6 (tamaño A4), 12.0, 14.0 o 18.0 pulgadas.</p> <p><i>Para los modos de emulación Epson ESC/P2:</i> 4.0, 4.5, 5.0, ..., <u>11.0</u>, 11.5, ..., 22.0 pulgadas.</p>
<COLOR> (*7)	<p><u>AUTOSEL</u></p> <p>BLACK YELLOW MAGENTA CYAN</p>	<p><i>Sólo para impresoras de color. Este parámetro no se visualizará si la impresora es monocroma.</i></p> <p>Selección automática del color. Los colores se especifican mediante software. Pueden seleccionarse siete colores: negro, amarillo, rojo, azul, violeta, naranja y verde.</p> <p>Negro. } Amarillo. } Estas opciones Rojo. } invalidan las Azul } especificaciones del software.</p>

Tabla 5.3 Parámetros y opciones de MENU1 y MENU2 (cont.)

NOTAS:

- Las opciones subrayadas corresponden a los valores por defecto de fábrica.
- Los asteriscos señalan parámetros y opciones que varían para los modos de emulación IBM XL24E y Epson ESC/P2. Consulte el significado al final de la tabla.

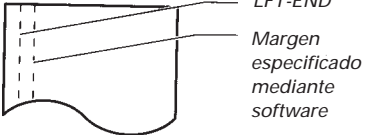
Parámetros de MENU1 y MENU2	Opciones	Descripción
<LFT-END>	##COLM	<p>Especifica la columna inicial del margen izquierdo. La impresión se inicia en la posición correspondiente a esta columna más el margen izquierdo especificado en el software.</p> <p>Columna 1, 2, 3, ..., 41</p>  <p>LFT-END Margen especificado mediante software</p>
<TOP-MRG>		<p>Especifica el margen superior expresado en líneas. El margen resultante es igual al valor de <TOP-MRG> menos 1 línea.</p> <p><i>El margen superior total es la suma del valor anterior más estos otros dos:</i> La cabecera de página =(por defecto, 1 pulgada) y el =margen superior especificado en el software.</p> <p>Si especifica el margen superior por medio de software deberá asignar a <TOP-MRG> el valor por defecto (1 línea).</p>

Tabla 5.3 Parámetros y opciones de MENU1 y MENU2 (cont.)

NOTAS:

- Las opciones subrayadas corresponden a los valores por defecto de fábrica.
- Los asteriscos señalan parámetros y opciones que varían para los modos de emulación IBM XL24E y Epson ESC/P2. Consulte el significado al final de la tabla.

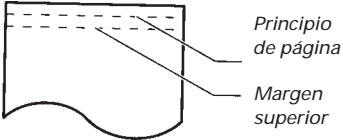
Parámetros de MENU1 y MENU2	Opciones	Descripción
<TOP-MRG> (cont.)	## LINE	<p><u>1</u>, 2, 3, 4, 5, 6, 7, 8, 9 o 10 líneas</p> 
<LANGUGE>	<p>USA</p> <p>UK</p> <p>GERMAN</p> <p>SWEDISH</p>	<p>Selecciona el juego de caracteres correspondiente a un idioma. Consulte en el Apéndice E los correspondientes juegos de caracteres.</p> <p>Doble pasada significa que los símbolos diacríticos se imprimen independientemente de los caracteres correspondientes, que a su vez se imprimen sin reducción alguna.</p> <p>La primera lista es común para todas las emulaciones y en ella no figuran las opciones específicas de cada una de ellas. Consulte las listas siguientes (*3) y (*4).</p> <p>Inglés americano (Igual que página de códigos 437)</p> <p>Inglés británico</p> <p>Alemán</p> <p>Sueco</p>

Tabla 5.3 Parámetros y opciones de MENU1 y MENU2 (cont.)

NOTAS:

- Las opciones subrayadas corresponden a los valores por defecto de fábrica.
- Los asteriscos señalan parámetros y opciones que varían para los modos de emulación IBM XL24E y Epson ESC/P2. Consulte el significado al final de la tabla.

Parámetros de MENU1 y MENU2	Opciones	Descripción
<LANGUGE> (cont.)	<u>PAGE437</u>	Página de códigos 437
	PAGE850	Página de códigos 850
	PAGE860	Página de códigos 860
	PAGE863	Página de códigos 863
	PAGE865	Página de códigos 865
	ECMA94	ECMA 94
	ISO8859	ISO 8859-1
	PG 852	Página de códigos 852
	PG 852-T	Página de códigos 852, doble pasada
	PG 855	Página de códigos 852
	PG 866	Página de códigos 866
	HUNGARY	Húngaro
	HUNG-T	Húngaro, doble pasada
	SLOV	Esloveno
	SLOV-T	Esloveno, doble pasada
	POLISH	Polaco
	POLISH-T	Polaco, doble pasada
	MAZOWIA	Mazowiano
	MAZOW-T	Mazowiano, doble pasada
	LATIN2	Latín 2
	LATIN2-T	Latín 2, doble pasada
	KAMENIC	Kaménico
	KAMEN-T	Kaménico, doble pasada
	TURKY	Turco
	TURKY-T	Turco, doble pasada
	CYRILIC	Cirílico
	IBM437	IBM 437
	IBM851	IBM 851
	ELOT928	ELOT 928

Tabla 5.3 Parámetros y opciones de MENU1 y MENU2 (cont.)

NOTAS:

- Las opciones subrayadas corresponden a los valores por defecto de fábrica.
- Los asteriscos señalan parámetros y opciones que varían para los modos de emulación IBM XL24E y Epson ESC/P2. Consulte el significado al final de la tabla.

Parámetros de MENU1 y MENU2	Opciones	Descripción
<LANGUGE> (cont.)	PG-DHN	Página de códigos DHN
	LATIN-P	Latín polaco
	ISO-LTN	ISO Latín
	LITHUA1	Lituano1
	LITHUA2	Lituano2
	MIK	
	MACEDON	Macedonio
	PG-MAC	
	ELOT 927	
	ABG	
	ABY	
	DEC GR	
	HBR-OLD	
	PG862	
	HBR-DEC	
	GREEK 11	
	ISO-TUK	ISO turco
	(*3)	
	FRENCH	Francés
	ITALIAN	Italiano
	SPANISH	Español
	DANISH1	Danés I
	DANISH2	Danés II
	FINNISH	Finés
	NORWEGN	Noruego
	(*4)	
	DANISH1	Danés I
	ITALIAN	Italiano I
	SPANISH1	Español I
	SPANISH2	Español II

Tabla 5.3 Parámetros y opciones de MENU1 y MENU2 (cont.)

NOTAS:

- Las opciones subrayadas corresponden a los valores por defecto de fábrica.
- Los asteriscos señalan parámetros y opciones que varían para los modos de emulación IBM XL24E y Epson ESC/P2. Consulte el significado al final de la tabla.

Parámetros de MENU1 y MENU2	Opciones	Descripción
<LANGUGE> (cont.)	JAPAN NORWEGN LATIN A FRENCH DANISH2 KOREA LEGAL	Japonés Noruego Español de Latinoamérica. Francés I Danés II Corea Legal
<CHR-SET>	SET 1 <u>SET 2</u>	Juego 1 de caracteres IBM. Juego 2 de caracteres IBM. Si se utiliza un tipo de letra cargable (software), el juego de caracteres de dicho tipo invalida el valor asignado a <CHR-SET>.
	(*4) <u>ITALIC</u> GRAPHIC	Caracteres en cursiva utilizables. Caracteres gráficos utilizables.
<AGM> (*2)	<u>OFF</u> ON	Indica que el modo de gráficos alternativo (Alternate Graphics Mode - AGM) se encuentra desactivado. El paso de la interlínea es de 1/72 o 1/216 de pulgada. Indica que el modo de gráficos alternativo (Alternate Graphics Mode - AGM) se encuentra activado. El paso de la interlínea es de 1/60 o 1/180 de pulgada.

Tabla 5.3 Parámetros y opciones de MENU1 y MENU2 (cont.)

NOTAS:

- Las opciones subrayadas corresponden a los valores por defecto de fábrica.
- Los asteriscos señalan parámetros y opciones que varían para los modos de emulación IBM XL24E y Epson ESC/P2. Consulte el significado al final de la tabla.

Parámetros de MENU1 y MENU2	Opciones	Descripción
<PRF-SKP>		Para papel continuo. Especifica que no se imprima la última pulgada anterior a cada línea de perforaciones. Si no especifica margen inferior por medio de software, seleccione SKIP cuando utilice papel continuo multicopia de gran espesor.
	SKIP	No se imprime la última línea anterior a la línea de perforaciones.
	<u>NO-SKIP</u>	La impresora no tiene en cuenta la línea de perforaciones y sigue imprimiendo en el margen inferior de la página.
<WIDTH> (*6)	<u>13.6 IN</u> 11.4IN 11.0 IN 8.0 IN	Ancho de página: 13,6 pulgadas Ancho de página: 11,4 pulgadas Ancho de página: 11 pulgadas Ancho de página: 8 pulgadas

Tabla 5.3 Parámetros y opciones de MENU1 y MENU2 (cont.)

NOTAS:

- Las opciones subrayadas corresponden a los valores por defecto de fábrica.
- Los asteriscos señalan parámetros y opciones que varían para los modos de emulación IBM XL24E y Epson ESC/P2. Consulte el significado al final de la tabla.

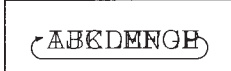
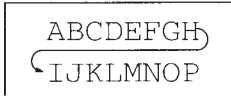
Parámetros de MENU1 y MENU2	Opciones	Descripción
<ZEROFNT> (*3)	<u>NO-SLSH</u> SLASH	Especifica que el número cero se imprima con una barra inclinada para distinguir la letra "O" mayúscula del dígito "0". No es válido para determinados tipos de letra. 0 Ø
<DC3-CDE> (*5)	<u>ENABLE</u> DISABLE	Activa los códigos DC1 y DC3. La impresora pasa por alto cualquier carácter recibido entre un código DC3 y el siguiente DC1. Desactiva los códigos DC1 y DC3. La impresora pasa por alto estos códigos.
<CR-CODE>	<u>CR ONLY</u> CR & LF	No se añade un avance de línea a ningún retorno de carro.  Se añade un avance de línea a cada retorno de carro. 

Tabla 5.3 Parámetros y opciones de MENU1 y MENU2 (cont.)

NOTAS:

- Las opciones subrayadas corresponden a los valores por defecto de fábrica.
- Los asteriscos señalan parámetros y opciones que varían para los modos de emulación IBM XL24E y Epson ESC/P2. Consulte el significado al final de la tabla.

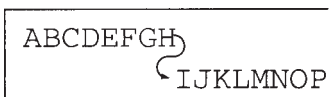
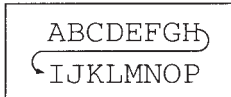
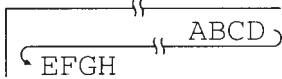
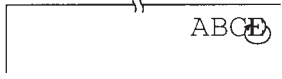
Parámetros de MENU1 y MENU2	Opciones	Descripción
<p><LF-CODE> (*3)</p>	<p>LF ONLY</p> <p><u>LF & CR</u></p>	<p>No se añade un retorno de carro a ningún avance de línea.</p>  <p>Se añade un retorno de carro a cada avance de línea.</p> 
<p><RGHTEND></p>	<p><u>WRAP</u></p> <p>OVR.PRT</p>	<p>Se activa el cambio de línea automático al final de cada línea. Se añade un avance de línea y un retorno de carro.</p>  <p>Los caracteres se sobreimprimen al final de la línea.</p> 

Tabla 5.3 Parámetros y opciones de MENU1 y MENU2 (cont.)

NOTAS:

- Las opciones subrayadas corresponden a los valores por defecto de fábrica.
- Los asteriscos señalan parámetros y opciones que varían para los modos de emulación IBM XL24E y Epson ESC/P2. Consulte el significado al final de la tabla.

Parámetros de MENU1 y MENU2	Opciones	Descripción
<==END==>		Señala el final de los parámetros de MENU1. Pulse FONT para imprimir el primer parámetro, <EMULATE>. Pulse MENU para imprimir el parámetro anterior <RGHTEND>. Pulse ONLINE para imprimir nuevamente el menú <<FUNCTION>>.

- *1 No válido en modo de emulación IBM XL24E
- *2 Válido *únicamente* para el modo de emulación IBM XL24E
- *3 No válido en modo de emulación Epson ESC/P2
- *4 Válido *únicamente* para el modo de emulación ESC/P2
- *5 Válido *únicamente* para el modo de emulación DPL24C+
- *6 Disponible sólo para impresora de 136 columnas.
- *7 Cuando se instala la opción de color.

Procedimiento

Para cambiar los valores asignados a las opciones de MENU1 y MENU2, asegúrese de que haya papel continuo cargado en la impresora y proceda de la siguiente forma:

1. Entre en el modo de configuración.

Pulse simultáneamente los botones FONT y MENU hasta que la impresora emita un pitido. Espere a que termine la impresión. Se imprimirá el siguiente menú <<FUNCTION>>.

```
<<Function>>
SAVE&END  MENU1  MENU2  HARDWRE  ADJUST  CONFIG  DEFAULT  LIST  SELF-TST  HEX-DUMP
V-ALMT
```

2. Seleccione la función MENU1 o MENU2.

Pulse varias veces LOCK para situar el cursor debajo de la función MENU1 o MENU2. Pulse FONT o MENU para seleccionar la función e imprimir las opciones de <EMULATE> como muestra la figura siguiente.

```
<EMULATE>  DPL24C+  XL24E  ESC/P2
```

3. Seleccione un modo de emulación.

Pulse varias veces LOCK para situar el cursor debajo del modo de emulación que desee. A continuación, realice una de las operaciones siguientes:

- Pulse FONT para seleccionar el modo de emulación e imprimir el siguiente parámetro de MENU1 o MENU2. Como se indica en la Tabla 5.3, dicho parámetro es .

- Pulse MENU para seleccionar el modo de emulación e imprimir <==END==>. Pulse MENU de nuevo para imprimir el último parámetro de MENU1 o MENU2. Como se indica en la TABLA 5.3, dicho parámetro es <RGTHEND>. MENU resulta especialmente si desea modificar alguna opción situada hacia el final de la lista de parámetros.

NOTA

Al seleccionar de nuevo el modo de emulación, todas las opciones de MENU1 o MENU2 recuperan los valores por defecto asignados de fábrica a dicho modo.

4. Modifique otras opciones de MENU1 o MENU2 si lo considera oportuno.

Pulse LOCK para situar el cursor debajo de la opción que vaya a seleccionar. Pulse FONT para seleccionar la opción e imprimir el siguiente parámetro, según figura en la tabla 5.3. Pulse MENU para seleccionar la opción e imprimir el parámetro anterior.

5. Salga de MENU1 o MENU2.

Pulse ONLINE para salir de la función seleccionada e imprimir nuevamente el menú <<FUNCTION>>.

6. Realice una de las siguientes operaciones:

- **Seleccione otra función.**
- **Salga del modo de configuración y guarde los cambios realizados.**

Para más información sobre las restantes funciones, consulte los apartados correspondientes de este capítulo. Para salir del modo de configuración y guardar los cambios, compruebe que el cursor rojo se halle situado debajo de SAVE&END y pulse FONT o MENU.

Recuperación de los valores por defecto de MENU1 y MENU2

Para recuperar los valores asignados de fábrica a MENU1 y MENU2, seleccione la función DEFAULT. Para más información, consulte el apartado **Recuperación de los valores por defecto** más adelante en este capítulo. La función DEFAULT no recupera los valores de las opciones de los parámetros HARDWRE, ADJUST y CONFIG.

MODIFICACION DE LAS OPCIONES DE HARDWARE

La función HARDWRE define las condiciones del entorno físico de la impresora. Si utiliza la interfaz serie RS-232C opcional, es necesario que configure debidamente las opciones de interfaz serie para que la impresora funcione correctamente en combinación con el ordenador.

En la tabla 5.4 se recogen los parámetros y opciones de HARDWRE, en el mismo orden en que se imprimen. A continuación de la tabla se detalla el procedimiento de modificación de las opciones de hardware.

Tabla 5.4 Parámetros y opciones de HARDWRE

NOTA: Las opciones subrayadas indican los valores por defecto de fábrica.

Parámetros de HARDWRE	Opciones	Descripción
<PPR-OUT>		Especifica la respuesta que ha de dar la impresora cuando se queda sin papel.
	<u>CNTOONLY</u>	Sólo detecta el final del papel continuo. La impresión se detiene y se ilumina el indicador PAPER OUT.
	DETECT	Detecta el final del papel continuo y de las hojas sueltas. La impresión se detiene y se ilumina el indicador PAPER OUT.
	IGNORE	No detecta en ningún caso el final del papel. La impresión continúa hasta que se terminan los datos y no se ilumina el indicador PAPER OUT.
		NOTA: Si se utiliza un alimentador de hojas sueltas, al terminarse el papel se detiene la impresión y se ilumina el indicador PAPER OUT, cualquiera que sea el valor asignado a <PPR-OUT>.

Tabla 5.4 Parámetros y opciones de HARDWARE (cont.)

NOTA: Las opciones subrayadas indican los valores por defecto de fábrica.

Parámetros de HARDWARE	Opciones	Descripción
<PRT-DIR>	<u>BI-DIR</u> UNI-DIR	Impresión bidireccional. La impresión se realiza en ambas direcciones, al tiempo que la impresora localiza la siguiente dirección para acortar el tiempo de impresión. Impresión unidireccional. Especialmente útil para imprimir las líneas verticales de las tablas, aun cuando no se haya ajustado la alineación vertical. La velocidad de impresión es menor que en modo bidireccional.
<BUZZER>	<u>ON</u> OFF	Activa y desactiva las señales acústicas de la impresora. Señales activadas. Opción recomendada. La impresora emite un pitido cuando detecta el final del papel u otras situaciones especiales. Señales desactivadas.

Tabla 5.4 Parámetros y opciones de HARDWRE (cont.)

NOTA: Las opciones subrayadas indican los valores por defecto de fábrica.

Parámetros de HARDWRE	Opciones	Descripción	
<WORD-LG>		Consulte la documentación del ordenador para saber qué longitud de palabra utiliza. Seleccione 8 BIT cuando imprima gráficos.	
	<u>8 BIT</u>	Longitud de palabra: 8 bits. Es la que utilizan normalmente los ordenadores.	
	7 BIT	Longitud de palabra: 7 bits (MSB=0).	
<BUFFER>		Buffer de impresión	Buffer de carga
	NONE	0 bytes	128 Kbytes
	256BYTE	256 bytes	127.75 Kbytes
	2KBYTE	2 Kbytes	126 Kbytes
	<u>8KBYTE</u>	8 Kbytes	120 Kbytes
	24KBYTE	24 Kbytes	104 Kbytes
	32KBYTE	32 Kbytes	96 Kbytes
	96KBYTE	96 Kbytes	32 Kbytes
128KBYT	128 Kbytes	0 Kbytes	
	<p>NOTA:</p> <ul style="list-style-type: none"> • La opción 0BYTE sólo se recomienda para aplicaciones gráficas. • Si se selecciona 128KB, la impresora no puede aceptar ningún dato de tipos de letra cargables. 		

Tabla 5.4 Parámetros y opciones de HARDWRE (cont.)

NOTA: Las opciones subrayadas indican los valores por defecto de fábrica.

Parámetros de HARDWRE	Opciones	Descripción																																	
<INTRFCE>	PARALEL SERIAL <u>AUTO-2S</u> AUTO-4S AUTO-6S AUTO 10-S AUTO 15-S AUTO-20 S	Selecciona el tipo de interfaz en el ordenador. Interfaz paralelo Centronics Interfaz serie RS-232C Modo auto.de selección de interfaz <ul style="list-style-type: none"> • Ambas interfaces están listas para comunicarse. • Especifica el tiempo respecto a la interfaz seleccionada como inactiva. 																																	
<p>Parámetros de la Interfaz Serie. Los siguientes parámetros, desde <FORMAT> hasta <DUPLEx> no se imprimen si selecciona la opción PARALEL en el parámetro <INTRFCE>. Confirme que las opciones seleccionadas en la impresora son las mismas opciones que las seleccionadas usando el sistema operativo o el programa de su procesador. Consulte la documentación proporcionada junto con su sistema de proceso de datos o su programa.</p>																																			
<FORMAT>	<u>8NONE 1</u> 8NONE 2 8EVEN 1 8 ODD 1 7EVEN 1 7 ODD 1 7MARK 1 7SPACE 1 7EVEN 2 7 ODD 2	<table border="1"> <thead> <tr> <th>Nº de bits de datos</th> <th>Bit de paridad</th> <th>Nº de bits de parada</th> </tr> </thead> <tbody> <tr> <td>8</td> <td>Ninguno</td> <td>1</td> </tr> <tr> <td>8</td> <td>Ninguno</td> <td>2</td> </tr> <tr> <td>8</td> <td>Par</td> <td>1</td> </tr> <tr> <td>8</td> <td>Impar</td> <td>1</td> </tr> <tr> <td>7</td> <td>Par</td> <td>1</td> </tr> <tr> <td>7</td> <td>Impar</td> <td>1</td> </tr> <tr> <td>7</td> <td>Marca</td> <td>1</td> </tr> <tr> <td>7</td> <td>Espacio</td> <td>1</td> </tr> <tr> <td>7</td> <td>Par</td> <td>2</td> </tr> <tr> <td>7</td> <td>Impar</td> <td>2</td> </tr> </tbody> </table> <p>La secuencia de datos incluye un bit de arranque. El bit de paridad marca es siempre un 1 lógico. El bit de paridad espacio es siempre un 0 lógico.</p>	Nº de bits de datos	Bit de paridad	Nº de bits de parada	8	Ninguno	1	8	Ninguno	2	8	Par	1	8	Impar	1	7	Par	1	7	Impar	1	7	Marca	1	7	Espacio	1	7	Par	2	7	Impar	2
Nº de bits de datos	Bit de paridad	Nº de bits de parada																																	
8	Ninguno	1																																	
8	Ninguno	2																																	
8	Par	1																																	
8	Impar	1																																	
7	Par	1																																	
7	Impar	1																																	
7	Marca	1																																	
7	Espacio	1																																	
7	Par	2																																	
7	Impar	2																																	

Tabla 5.4 Parámetros y opciones de HARDWRE (cont.)

NOTA: Las opciones subrayadas indican los valores por defecto de fábrica.

Parámetros de HARDWRE	Opciones	Descripción
<BAUD-RT>	150 300 600 1200 2400 4800 <u>9600</u> 19200	La velocidad de transmisión se expresa en bps (bits por segundo). Seleccione la misma velocidad que en su ordenador o módem.
<PROTOCL>	<u>XON/XOF</u> DTR REV-CHL	Indica el protocolo de transmisión de datos. Se utilizan los códigos DC1 y DC3. Se utiliza la señal DTR (Terminal de Datos Preparado). Se utiliza la señal RC (Canal Inverso).
<DRS>	<u>IGNORE</u> DETECT	La impresora pasa por alto la señal DRS. La impresora detecta la señal DRS.
<DUPLEX>	<u>FULL</u> HALF	Transmisión simultánea de datos en ambas direcciones. Transmisión en ambas direcciones, pero no de forma simultánea.
<CTS>	<u>IGNORE</u> DETECT	La impresora pasa por alto la señal CTS. La impresora detecta la señal CTS.
<CD>	<u>IGNORE</u> DETECT	La impresora pasa por alto la señal CD. La impresora detecta la señal CD.
<CSFTYPE>	<u>ASF</u> PAPRPRO	Selección del tipo de alimentador de hojas sueltas. CSF hecho por BDT. CSF hecho por Rutis Hauser .

Tabla 5.4 Parámetros y opciones de HARDWRE (cont.)

NOTA: Las opciones subrayadas indican los valores por defecto de fábrica.

Parámetros de HARDWRE	Opciones	Descripción
<==END==>		Señala el final de los parámetros de HARDWRE. Pulse FONT para imprimir el primer parámetro <PPR-OUT>. Pulse MENU para imprimir el parámetro anterior. Pulse ONLINE para imprimir nuevamente el menú <<FUNCTION>>

Procedimiento

Para modificar las opciones de hardware de la impresora, compruebe que haya papel continuo cargado y proceda de la siguiente forma:

1. Entre en el modo de configuración.

Pulse simultáneamente los botones FONT y MENU hasta que la impresora emita un pitido. Espere a que termine la impresión y se confirme que se ha impreso el menú <<FUNCTION>>.

```
<<Function>>
SAVE&END  MENU1  MENU2  HARDWRE  ADJUST  CONFIG  DEFAULT  LIST  SELF-TST  HEX-DUMP
V-ALMT
```

2. Seleccione la función HARDWRE.

Pulse varias veces LOCK para situar el cursor debajo de la función HARDWRE. Pulse FONT para seleccionar la función HARDWRE e imprimir el primer parámetro y sus correspondientes funciones como figura a continuación:

<PPR-OUT> CNTONLY DETECT IGNORE

3. Seleccione una de las opciones del parámetro elegido.

Pulse LOCK para desplazar el cursor a la opción que desee.
Pulse FONT para seleccionar la opción e imprimir el parámetro siguiente.

NOTA

Para imprimir el parámetro anterior pulse MENU.

4. Repita el paso anterior hasta haber modificado todas las opciones que considere oportuno.

5. Salga de la función HARDWRE.

Pulse ONLINE para salir de la función HARDWRE e imprimir nuevamente el menú <<FUNCTION>>.

6. Realice una de las operaciones siguientes:

- Seleccione otra función.
- Seleccione el modo de configuración y guarde los cambios realizados.

Para más información sobre las restantes funciones, consulte los apartados correspondientes de este capítulo. Para salir del modo de configuración y guardar los cambios, compruebe que el cursor rojo se halle situado debajo de SAVE&END y pulse FONT o MENU.

AJUSTE DE LA CABECERA DE PAGINA

Si en alguna ocasión desea imprimir en papel pautado, tendrá que ajustar la posición de impresión para que se ajuste debidamente a las líneas impresas en la hoja. Con este fin, la función ADJUST ofrece la siguientes posibilidades:

- Definición de la cabecera de página
- Ajuste preciso de la cabecera de página
- Ajuste preciso de la primera columna (izquierda) de impresión
- Compensación de los errores de interlínea acumulados en una página.

Las tres primeras cuentan con parámetros distintos para papel continuo y hojas sueltas. La cuarta sólo es aplicable a las hojas sueltas.

El borde superior del papel constituye el extremo *físico* de la página. El extremo *lógico*, tal como lo "entiende" la impresora en el momento de cargar el papel, corresponde a lo que se denomina la cabecera de página. La impresión se inicia en la posición que viene determinada por la suma de los tres valores siguientes:

- El valor asignado a la cabecera de página. Por omisión 1 pulgada (25,4 mm).
- El margen superior especificado por el software.
- El valor asignado al parámetro TOP-MRG (margen superior) de la impresora. Por omisión 1 pulgada.

En la tabla 5.5 se recogen los parámetros y opciones de ADJUST, en el mismo orden en que se imprimen. A continuación de la tabla se detalla el procedimiento de modificación de las opciones de cabecera de página.

Tabla 5.5 Parámetros y opciones de ADJUST

NOTA: Las opciones subrayadas indican los valores por defecto de fábrica.

Parámetros de ADJUST	Opciones	Descripción
<CNT-ORG>	1/6 IN : <u>6/6 IN</u> : 66/6 IN	<p>Establece la cabecera de página para el papel continuo en incrementos de 1/6 de pulgada (4,2 mm) desde el borde físico de la cabecera de la hoja.</p> <p>Si el margen superior no viene especificado por el software, se recomienda utilizar el valor por defecto. Cuando el margen superior viene especificado por el software se recomienda utilizar el valor 1/6.</p>
<CNTFINE>	<u>0/180, ..., 29/180</u>	<p>Permite ajustar con precisión la cabecera de página para el papel continuo.</p> <p>Aumenta la cabecera de página en incrementos de 1/180 de pulgada (0,14 mm).</p>
<CUT-ORG>	1/6 IN : <u>6/6 IN</u> : 66/6 IN	<p>Establece la cabecera de página para hojas sueltas en incrementos de 1/6 de pulgada (4,2 mm) desde el borde físico de la cabecera de la hoja.</p> <p>Si el margen superior no viene especificado por el software, se recomienda utilizar el valor por defecto. Cuando el margen superior viene especificado por el software se recomienda utilizar el valor 1/6.</p>

Tabla 5.5 Parámetros y opciones de ADJUST (cont.)

NOTA: Las opciones subrayadas indican los valores por defecto de fábrica.

Parámetros de ADJUST	Opciones	Descripción
<CUTFINE>	<u>0/180</u> , ..., 29/180	Permite ajustar con precisión la cabecera de página para hojas sueltas. Aumenta la cabecera de página en incrementos de 1/180 de pulgada (0,14 mm).
<CNT-LFT>	-10/90, ..., <u>0/90</u> , ..., 10/90	Permite ajustar con precisión la posición de inicio de la impresión en el margen izquierdo para papel continuo. Desplaza esta posición a la derecha o a la izquierda en incrementos de 1/90 de pulgada (0,28 mm).
<CUT-LFT>	-10/90, ..., <u>0/90</u> , ..., 10/90	Permite ajustar con precisión la posición de inicio de la impresión en el margen izquierdo para hojas sueltas. Desplaza esta posición a la derecha o a la izquierda en incrementos de 1/90 de pulgada (0,28 mm).

Tabla 5.5 Parámetros y opciones de ADJUST (cont.)

NOTA: Las opciones subrayadas indican los valores por defecto de fábrica.

Parámetros de ADJUST	Opciones	Descripción
<CUT-ADJ>	-22/360, ..., <u>0/360</u> , ..., 22/360	Permite compensar el paso de interlínea en función del error de espaciado acumulado al avanzar las hojas sueltas 10 pulgadas. Disminuye o aumenta el paso de interlínea total en incrementos de 1/360 de pulgada.
<==END==>		Señala el final de los parámetros de ADJUST. Pulse FONT para imprimir el primer parámetro <CNT-ORG>. Pulse MENU para imprimir el parámetro anterior. Pulse ONLINE para imprimir nuevamente el menú <<FUNCTION>>

Procedimiento

Antes de ajustar una de las posiciones de impresión, conviene que determine con precisión en qué medida debe modificar los valores para ajustarlos a papeles que requieran posicionado preciso. Para ajustar una posición de impresión, compruebe que el papel continuo esté colocado en la impresora. El ejemplo siguiente muestra la manera de ajustar la cabecera de página en caso de usar papel continuo.

1. Entre en el modo de configuración.

Pulse simultáneamente los botones FONT y MENU hasta que la impresora emita un pitido. Espere a que termine la impresión y confirme que se ha impreso el menú <<FUNCTION>>.

```
<<Function>>  
SAVE&END  MENU1  MENU2  HARDWRE  ADJUST  CONFIG  DEFAULT  LIST  SELF-TST  HEX-DUMP  
V-ALMT
```

2. Seleccione la función ADJUST.

Pulse varias veces LOCK para situar el cursor debajo de la función ADJUST. Pulse FONT o MENU para seleccionar la función e imprimir las opciones de <CNT-ORG> como figura a continuación.

```
<CNT-ORG>  
1/6IN  2/6IN  3/6IN  4/6IN  5/6IN  6/6IN  7/6IN  8/6IN  9/6IN  10/6IN  
11/6IN  ....
```

3. Seleccione 1/6IN o 66/6IN.

Pulse LOCK para desplazar el cursor a la opción más adecuada y pulse FONT para seleccionarla. Se imprimirá el parámetro <CNTFINE>. Ajuste con más precisión la cabecera de página si lo considera necesario. En caso contrario pase al punto siguiente.

4. Salga de la función ADJUST.

Pulse ONLINE para salir de la función ADJUST e imprimir nuevamente el menú <<FUNCTION>>.

5. Salga del modo de configuración y guarde los cambios realizados.

Compruebe que el cursor rojo se halle situado debajo de SAVE&END y pulse FONT o MENU.

6. Verifique la cabecera de página.

Cargue una hoja de papel e imprima una página de ejemplo por medio de software. En caso necesario, vuelva a entrar en modo de configuración y ajuste con más precisión la cabecera cambiando la opción asignada a <CNTFINE>.

MODIFICACION DE LAS OPCIONES DE CONFIGURACION

La función CONFIG define las condiciones básicas de funcionamiento de la impresora. Puede definir las siguientes funciones para adaptar el funcionamiento de la impresora a sus necesidades

- Avance hasta la posición de corte del papel continuo
- Carga automática de hojas sueltas
- Decodificación directa de determinados comandos
- Activación del indicador AREA OVER (fuera de bordes)

En la Tabla 5.6 se muestran los parámetros y opciones de CONFIG, en el mismo orden en que se imprimen. El procedimiento para cambiar las opciones de configuración se presenta luego de la Tabla 5.6.

Tabla 5.6 Parámetros y opciones de CONFIG

NOTA: Las opciones subrayadas indican los valores por defecto de fábrica.

Parámetros de CONFIG	Opciones	Descripción
<TEAROFF>	<p><u>MANUAL</u></p> <p>AUTO</p>	<p>Avance manual o automático del papel continuo hasta al posición de corte.</p> <p>Desactiva el avance automático del papel hasta la posición de corte. El avance debe realizarse mediante el botón TEAR OFF.</p> <p>Activa el avance automático del papel hasta la posición de corte, pero sólo para papel continuo. El avance puede realizarse también por medio del botón TEAR OFF.</p>
<TEARPOS>	<p><u>VISIBLE</u></p> <p>ALWAYS</p>	<p>Posición de corte.</p> <p>Seleccione esta opción si el software desplaza el papel continuo hasta la siguiente cabecera de página una vez impresos todos los datos. La impresora hace avanzar el papel hasta la posición de corte, sin añadir un cambio de página.</p> <p>Seleccione esta opción si el software detiene el avance del papel una vez impresos todos los datos. La impresora hace avanzar el papel hasta la posición de corte, tras añadir un cambio de página.</p>

Tabla 5.6 Parámetros y opciones de CONFIG (cont.)

NOTA: Las opciones subrayadas indican los valores por defecto de fábrica.

Parámetros de CONFIG	Opciones	Descripción
<TEARPOS> (cont.)		Nota: Cualquiera que sea la opción seleccionada, el posicionamiento será incorrecto si la longitud de página seleccionada no coincide con la distancia real entre dos líneas de perforaciones consecutivas.
El parámetro siguiente, <TEAR-EN> sólo se imprime si se ha seleccionado la opción AUTO en el parámetro <TEAROFF>.		
<TEAR-EN>	0 SEC <u>1 SEC</u> 2 SEC 4 SEC 6 SEC	<p>Tiempo de demora. Se entiende por tal el tiempo transcurrido entre el momento en que el ordenador deja de enviar datos y el momento en que la impresora realiza el avance del papel hasta la siguiente posición de corte. Si la impresora recibe datos nuevamente antes de finalizar este plazo, no realiza el avance automático del papel.</p> <p>Algunos programas detienen momentáneamente la transmisión mientras procesan nuevos datos. Este parámetro permite establecer un período de espera de hasta seis segundos desde que finaliza la transmisión de datos para evitar que el papel avance indebidamente hasta la siguiente posición de corte.</p>

Tabla 5.6 Parámetros y opciones de CONFIG (cont.)

NOTA: Las opciones subrayadas indican los valores por defecto de fábrica.

Parámetros de CONFIG	Opciones	Descripción
<CUTLOAD>	AUTO <u>BUTTON</u>	Carga automática de una hoja suelta. Se carga automáticamente una hoja una vez transcurrido cierto tiempo desde que se selecciona este tipo de papel. Se carga una hoja suelta por medio del botón LOAD.
El parámetro siguiente, <LOADTIM> sólo se imprime si se ha seleccionado la opción AUTO en el parámetro <CUTLOAD>.		
<LOADTIM>	0.5, <u>1.0</u> , 1.5, 2.0, 2.5, 3.0SEC	Momento de inicio de la carga automática. La carga automática se inicia una vez transcurrido el tiempo especificado desde que se selecciona este tipo de papel.
<DECODE>	<u>DIRECT</u> QUEUED	Tiempo para la decodificación de comandos. La impresora decodifica determinados comandos en el momento de recibir los datos. Ejemplo: ESC SUB I, ESC CR P (DPL24C+) ESC Q # (IBM XL24E) La impresora decodifica los comandos tras almacenar todos los datos Incluidos los comandos) en el buffer de entrada. Así se agiliza la recepción de datos, ya que la impresora no pierde tiempo en decodificar los datos.

Tabla 5.6 Parámetros y opciones de CONFIG (cont.)

NOTA: Las opciones subrayadas indican los valores por defecto de fábrica.

Parámetros de CONFIG	Opciones	Descripción
<AREACNT>	ENABLE <u>DISABLE</u>	Detección de impresión fuera del borde de la hoja. Se detectan los bordes derecho e izquierdo del papel al cargarlo en la impresora. Esta no imprime fuera de estos márgenes y se ilumina el indicador AREA OVER. No se detectan los bordes de la hoja. seleccione esta opción si utiliza papel de color o impreso.
<ON-LOAD>	OFFLINE <u>ONLINE</u>	Estado de la impresora tras cargar el papel en modo fuera de línea. Permanece como fuera de línea tras la carga del papel. Pasa al estado en línea tras cargar el papel
<LOCK>	<u>NONE</u> SETUP ALL	Bloquea la función del modo configuración Activa todos los botones en el panel de control Desactiva los botones relacionados con la configuración para evitar que la impresora entre en el modo de configuración mientras está fuera de línea. Desactiva los botones relacionados con la configuración y los botones LOCK, FONT y MENU

Tabla 5.6 Parámetros y opciones de CONFIG (cont.)

NOTA: Las opciones subrayadas indican los valores por defecto de fábrica.

Parámetros de CONFIG	Opciones	Descripción
</S/>	<p><u>DISABLE</u></p> <p>ENABLE</p>	<p>Eficacia del comando de selección de alimentación de hojas sueltas (</S/>)</p> <p>Hace que el comando no sea eficaz.</p> <p>Hace que el comando sea eficaz</p> <p>Nota: el comando de selección de alimentación de hojas sueltas (</S/>) cambia la fuente de papel a la tabla de papel y espera una inserción manual de hojas sueltas de papel.</p>
<CONT-PE>	<p>TRACTOR</p> <p><u>EDGE</u></p>	<p>Detección del final del papel continuo.</p> <p>El sensor de la unidad tractora detecta el final del papel.</p> <p>Zona no impresa del final del papel:</p> <p>Papel continuo: unos 80 mm</p> <p>Carga inferior: unos 35 mm</p> <p>Sin tener en cuenta el borde del papel, la impresión continúa hasta cerca del borde del papel.</p> <p>Zona no imprimible del final del papel:</p> <p>Unos 4,7 mm tanto para papel continuo como para la carga inferior</p>
<==END==>		<p>Señala el final de los parámetros de CONFIG. Pulse FONT para imprimir el primer parámetro <TEAROFF>. Pulse MENU para imprimir el parámetro anterior. Pulse ONLINE para imprimir nuevamente el menú <<FUNCTION>></p>

Procedimiento

Para modificar las opciones de configuración de la impresora, compruebe que haya papel continuo cargado y proceda de la siguiente forma:

1. Entre en el modo de configuración.

Pulse simultáneamente los botones FONT y MENU hasta que la impresora emita un pitido. Espere a que termine la impresión y confirme que se ha impreso el menú <<FUNCTION>>.

```
<<Function>>
SAVE&END  MENU1  MENU2  HARDWRE  ADJUST  CONFIG  DEFAULT  LIST  SELF-TST  HEX-DUMP
V-ALMT
```

2. Seleccione la función CONFIG.

Pulse varias veces LOCK para desplazar el cursor hasta la función CONFIG. Pulse FONT para seleccionar la función e imprimir el parámetro <TEAROFF> con sus correspondientes opciones como figura a continuación:

```
<TEAROFF>      MANUAL      AUTO
```

3. Seleccione una de las opciones.

Pulse LOCK para desplazar el cursor a MANUAL o AUTO. Pulse FONT para seleccionar la opción e imprimir el siguiente parámetro, <TEARPOS>. Defina otros parámetros si lo considera necesario. En caso contrario, pase al punto siguiente.

4. Salga de la función CONFIG.

Pulse ONLINE para salir de la función CONFIG e imprimir nuevamente el menú <<FUNCTION>>.

5. Realice una de las operaciones siguientes:

- **Seleccione otra función.**
- **Salga del modo de configuración y guarde los cambios realizados.**

Para más información sobre las restantes funciones, consulte los apartados correspondientes de este capítulo. Para salir del modo de configuración y guardar los cambios, compruebe que el cursor rojo se halle situado debajo de SAVE&END y pulse FONT o MENU.

**SALIDA Y
ALMACENAMIENTO**

Esta sección describe la manera de salir del modo de ajuste y almacenar los cambios hechos:

Para salir del modo de configuración inmediatamente, seleccione la función EXIT&SAVE.

Todos los cambios que haya realizado en el modo de configuración se almacenarán como valores por defecto de la impresora, y permanecerán vigentes mientras no los modifique de nuevo.

NOTA

La única forma de salir del modo de configuración sin guardar los cambios consiste en apagar la impresora. Al ponerla en marcha de nuevo se activarán los antiguos valores por defecto.

Procedimiento

Para salir del modo de configuración y guardar los cambios realizados, proceda como se indica a continuación.

1. Imprima el menú <<FUNCTION>>.

Este menú debe constituir la última fila impresa de la página. Si no se imprimiera, pulse ONLINE. Si está utilizando la función SELF-TST o HEX-DUMP, pulse LOCK en lugar de ONLINE. El menú <<FUNCTION>> debe imprimirse como sigue:

<<Function>>

SAVE&END MENU1 MENU2 HARDWRE ADJUST CONFIG DEFAULT LIST SELF-TST HEX-DUMP
V-ALMT

2. Seleccione la función SAVE&END.

Compruebe que el cursor se halle situado debajo de SAVE&END. Pulse FONT o MENU para seleccionar la función. La impresora saldrá del modo de configuración y se situará nuevamente en línea (se iluminará el indicador ONLINE). Se almacenarán todos los cambios realizados.

RECUPERACION DE LOS VALORES POR DEFECTO

En este apartado se indica cómo se recuperan los valores asignados por defecto en la puesta en marcha, todos los valores por defecto asignados de fábrica, o únicamente los valores asignados de fábrica a MENU1 y MENU2.

Recuperación de los valores por defecto en la puesta en marcha

Los valores por defecto en la puesta en marcha son los que se encuentran almacenados en la memoria permanente de la impresora y se activan cuando se enciende ésta. La forma más sencilla de recuperar estos valores consiste en apagar y encender de nuevo la impresora. Esta operación resulta especialmente útil cuando no se desea almacenar los cambios realizados en modo de configuración.

Recuperación de los valores por defecto asignados de fábrica

Se trata de los valores seleccionados de fábrica. Si desea imprimir la lista de valores seleccionados de fábrica, consulte el apartado **Impresión de un listado de las opciones seleccionadas** en este mismo capítulo. Para recuperar los valores seleccionados de fábrica para todas las funciones, proceda de la siguiente forma:

1. Apague la impresora.
2. Vuelva a encenderla pulsando simultáneamente los botones LOCK, FONT y MENU. No deje de pulsar estos botones hasta que la impresora emita un pitido.

Al finalizar, habrá recuperado los valores seleccionados de fábrica.

Recuperación de los valores por defecto asignados de fábrica a MENU1 y MENU2.

En la tabla 5.3 se recogen los valores seleccionados de fábrica para MENU1 y MENU2. Para recuperar únicamente estos valores, proceda como se indica a continuación. No se recuperarán los valores asignados a las opciones de hardware, ajuste de cabecera ni configuración.

1. Entre en modo de configuración

Pulse simultáneamente los botones FONT y MENU hasta que la impresora emita un pitido. Espere hasta que termine la impresión y confirme que se ha impreso el menú <<FUNCTION>>.

```
<<Function>>  
SAVE&END  MENU1  MENU2  HARDWRE  ADJUST  CONFIG  DEFAULT  LIST  SELF-TST  HEX-DUMP  
V-ALMT
```

2. Seleccione la función DEFAULT

Pulse varias veces LOCK para situar el cursor rojo debajo de DEFAULT. Pulse FONT o MENU para seleccionar esta función e imprimir el menú <<FUNCTION>>. Las funciones MENU1 y MENU2 recuperarán así sus valores por defecto.

3. Realice una de las operaciones siguientes:

- **Seleccione nuevas opciones para MENU1 y MENU2.**
- **Salga del modo de configuración y almacene los valores seleccionados de fábrica.**

Consulte el apartado **Modificación de las opciones de MENU1 y MENU2** para salir del modo de configuración y guardar los nuevos valores por defecto, asegúrese de que el cursor rojo se halla situado debajo de SAVE&END y pulse FONT o MENU.

USO DE LAS FUNCIONES DE DIAGNOSTICO

En este apartado se indica la utilización de las siguientes funciones de diagnóstico:

- SELF-TST
- HEX-DUMP
- V-ALMNT

Estas funciones son especialmente útiles para comprobar la calidad de la impresión y determinar los problemas que pueda presentar la impresora. La función HEX-DUMP es asimismo de gran utilidad para los programadores.

Impresión del autotest

La función SELF-TST permite imprimir algunas páginas de ejemplo para comprobar el funcionamiento de la impresora al margen del ordenador. Esta función no comprueba la interfaz entre el ordenador y la impresora.

El autotest imprime la versión del firmware de la impresora, los modos de emulación residentes y todos los caracteres del juego actualmente seleccionado. En el caso de las impresoras de color con cinta de colores, la impresión se realiza en siete colores. Si se ha seleccionado el modo de emulación DPL24C PLUS en MENU1, la impresión se realiza utilizando los valores asignados a esta función.

Procedimiento

Para realizar este procedimiento damos por supuesto que la impresora se encuentra en modo de configuración. Compruebe que haya papel continuo cargado y proceda de la siguiente forma:

1. Imprima el menú <<FUNCTION>>.

Este menú debe constituir la última fila impresa de la página. Si no se imprimiera, pulse ONLINE. Si está utilizando la función SELF-TST o HEX-DUMP, pulse LOCK en lugar de ONLINE para imprimir el menú. El menú <<FUNCTION>> debe imprimirse como sigue:

```
<<Function>>
SAVE&END  MENU1  MENU2  HARDWRE  ADJUST  CONFIG  DEFAULT  LIST  SELF-TST  HEX-DUMP
V-ALMT
```

2. Seleccione la función SELF-TST.

Pulse varias veces LOCK para situar el cursor rojo debajo de SELF-TST y a continuación pulse FONT o MENU para seleccionar la función y comenzar la impresión. En la parte superior de la página se imprimirá un breve menú de ayuda, seguido del autotest. Observará que la impresora no se sitúa en línea durante la impresión del autotest.

3. Examine la página impresa.

Para detener momentáneamente la impresión, pulse FONT o MENU. En el Capítulo 2 se ofrece un ejemplo de página de autotest. Para reanudar la impresión del autotest pulse nuevamente FONT o MENU.

4. Salga de la función SLF-TST.

Para ello, realice una de las operaciones siguientes:

- Para salir de SELF-TST sin salir del modo de configuración, pulse LOCK. Se imprimirá de nuevo el menú <<FUNCTION>>.
- Para salir de SELF-TST y volver a situar la impresora en línea, pulse ONLINE. La impresora almacenará de forma permanente los cambios realizados en modo de configuración y se situará en línea.

Otra forma de realizar el autotest consiste en apagar la impresora y volver a encenderla pulsando al mismo tiempo el botón LF/FF. Como se indica en el Capítulo 2, este procedimiento es muy adecuado cuando se configura por primera vez la impresora.

Impresión de volcados hexadecimales

La función HEX-DUMP le permite imprimir datos y comandos en forma de caracteres hexadecimales y códigos abreviados. Esta función utiliza el juego de caracteres 2 de IBM (véase el Apéndice E) y permite comprobar si el ordenador envía a la impresora los comandos adecuados y si la impresora ejecuta los comandos correctamente. También sirve para depurar programas.

Procedimiento

Para imprimir volcados hexadecimales, compruebe que la impresora tenga cargado papel continuo y proceda de la siguiente forma:

1. Entre en modo de configuración.

Pulse simultáneamente los botones FONT y MENU hasta que la impresora emita un pitido. Aguarde hasta que termine la impresión y confirme que se ha impreso el menú <<FUNCTION>>.

```
<<Function>>
SAVE&END  MENU1  MENU2  HARDWRE  ADJUST  CONFIG  DEFAULT  LIST  SELF-TST  HEX-DUMP
V-ALMT
```

2. Seleccione la función HEX-DUMP.

Pulse varias veces LOCK para situar el cursor rojo debajo de HEX-DUMP y pulse FONT o MENU para seleccionar esta función. La impresora se sitúa *en línea* e imprime una cabecera y un breve menú de ayuda.

3. Imprima el volcado hexadecimal.

Para dar inicio a la impresión, envíe a la impresora el fichero o programa correspondiente. La impresora se situará en línea e imprimirá el volcado.

Pulse FONT o MENU para detener momentáneamente la impresión. Para reanudarla, pulse el botón de nuevo.

NOTA

Al finalizar la impresión del volcado hexadecimal, la impresora permanece en línea en el modo de configuración (el indicador verde ONLINE se encontrará encendido). Para imprimir otro volcado hexadecimal envíe el fichero o programa correspondiente.

```

*** Hex dump printing ***

BUTTON      ACTION
<ONLINE>    Exit to normal mode
< LOCK >    Return to <<FUNCTION>> mode
< FONT >    Pause/resume printing
< MENU >    Pause/resume printing

0  1  2  3  4  5  6  7  8  9  A  B  C  D  E  F          0123456789ABCDEF
48 65 78 20 64 75 6D 70 20 70 72 69 6E 74 69 6E      Hex dump printin
67 2E 0D 0A 0D 0A 1B 70 01 41 42 43 44 45 46 47      g.[]f[]f[]p[]ABCDEFG
48 49 4A 4B 4C 4D 4E 4F 50 51 52 53 54 55 56 57      HIJKLMNOPQRSTUVWXYZ
58 59 5A 0D 0A 61 62 63 64 65 66 67 68 69 6A 6B      XYZ[]\abcdefghijklmnop
6C 6D 6E 6F 70 71 72 73 74 75 76 77 78 79 7A 0D      lmnopqrstuvwxyz[]
0A 30 31 32 33 34 35 36 37 38 39 0D 0A 1B 40        \0123456789[]f[]

```

Ejemplo de volcado hexadecimal

4. Salga de la función HEX-DUMP.

Para ello, realice una de las operaciones siguientes:

- Para salir de HEX-DUMP y permanecer en modo de configuración, pulse LOCK. Se imprimirá el menú <<FUNCTION>>. Para más información sobre las restantes funciones consulte los apartados correspondientes en este capítulo.
- Para salir de HEX-DUMP y volver al modo normal en línea, pulse el botón ONLINE. Si se pulsa este botón mientras se está imprimiendo el volcado hexadecimal, la impresora pasará inmediatamente al modo normal en línea. Cualquier dato que haya sido enviado a la impresora, pero que todavía no haya sido impreso, es descartado (eliminado).

Otra forma de entrar en el modo de volcado hexadecimal consiste en apagar la impresora y volverla a encender al tiempo que se mantienen pulsados simultáneamente los botones ONLINE y LL/FF. Mantenga pulsados estos botones hasta que la impresora emita un pitido.

Comprobación de la alineación vertical (V-ALMNT)

La función V-ALMNT permite corregir el ligero desplazamiento vertical entre caracteres que suele presentarse en modo de impresión bidireccional. Los caracteres impresos de izquierda a derecha aparecen desalineados con respecto a los caracteres impresos de derecha a izquierda, por ejemplo:

```
Este es un ejemplo del aspecto que presentan
las impresiones cuando los caracteres se encuentran
desalineados en sentido vertical. Apreciará que
el margen izquierdo no está recto.
```

Si observa un desplazamiento similar en sus impresiones, aplique el siguiente procedimiento para comprobar y corregir la alineación vertical.

Procedimiento

Compruebe que la impresora tenga cargado papel continuo. Si es posible, utilice papel con una anchura por lo menos de 216 mm (8,5 pulgadas) en las impresoras de 80 columnas o de 356 mm (14 pulgadas) en las impresoras de 136 columnas para evitar que parte de la impresión se realice directamente sobre el rodillo. No obstante, también se puede utilizar papel de tamaño carta o tamaño A4 siempre que se asigne el valor de 8 pulgadas a la opción WIDTH de MENU1. Para más información, consulte el apartado **Modificación de las opciones MENU1 y MENU2**. Para comprobar y corregir la alineación vertical, proceda de la siguiente forma.

1. Entre en modo configuración.

Pulse simultáneamente los botones FONT y MENU hasta que la impresora emita un pitido. Espere hasta que termine la impresión y confirme que se ha impreso el menú <<FUNCTION>>.

```
<<Function>>
SAVE&END MENU1 MENU2 HARDWRE ADJUST CONFIG DEFAULT LIST SELF-TST HEX-DUMP
V-ALMT
```

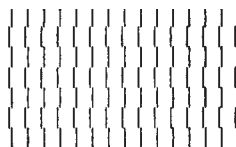
2. Seleccione la función V-ALMNT.

Pulse varias veces el botón LOCK para situar el cursor rojo debajo de V-ALMNT, luego pulse el botón FONT o MENU para seleccionar la función V-ALMNT. La impresora comienza a imprimir el menú de ayuda y luego imprime filas de barras verticales paralelas usando la velocidad de impresión a la velocidad de calidad de carta.

3. Ajuste la alineación vertical a la velocidad de calidad carta.

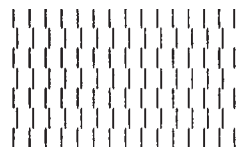
Observe las barras paralelas. Si aparecen alineadas (rectas) pase directamente al punto 4. Si presentan un desplazamiento hacia la izquierda (véase la figura siguiente) pulse varias veces FONT hasta que las barras aparezcan alineadas. Si presentan un desplazamiento hacia la derecha (véase la figura siguiente) pulse varias veces MENU hasta que las barras aparezcan alineadas.

Calidad corresp.



Barras desplazadas
a la izquierda

Calidad corresp.



Barras desplazadas
a la derecha

4. Ajuste la alineación vertical a la velocidad de calidad correspondencia.

Pulse LOCK para cambiar la velocidad de calidad carta a calidad correspondencia.

Observe las barras paralelas y ajústelas como se ha indicado en el paso 3.

5. Ajuste la alineación vertical a la velocidad de calidad borrador.

Pulse LOCK para cambiar la velocidad de calidad correspondencia a calidad borrador.

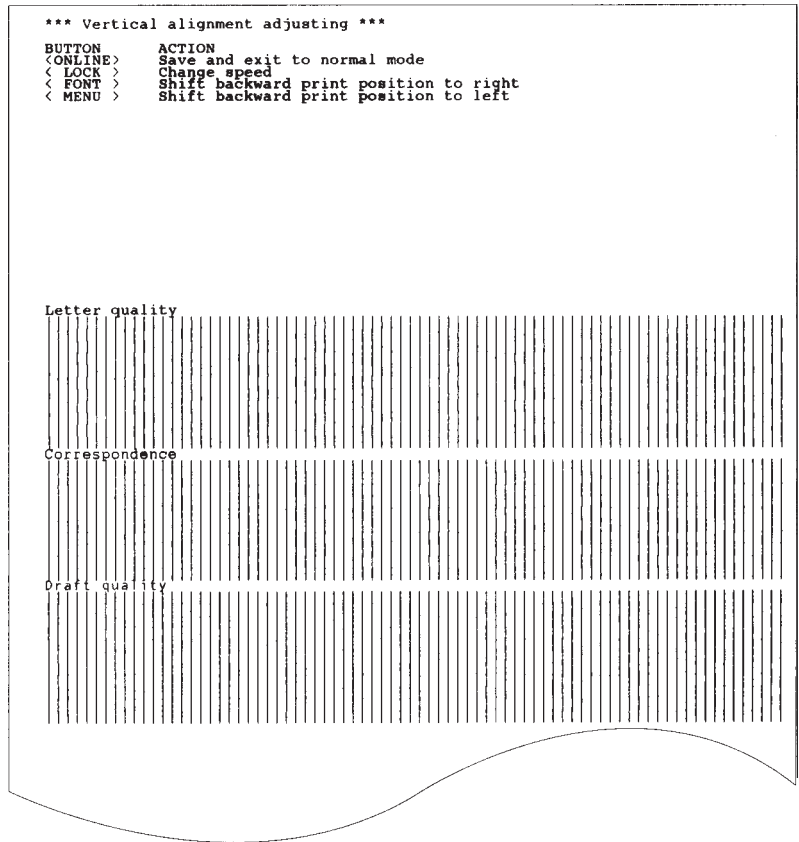
Observe las barras paralelas y ajústelas como se ha indicado en el paso 3.

6. Salga de la función V-ALMNT.

Pulse ONLINE para salir de la función y almacenar los nuevos valores de alineación vertical. La impresora saldrá del modo de configuración y se situará en línea.

NOTA

Para salir de la función V-ALMNT es necesario salir del modo de configuración.

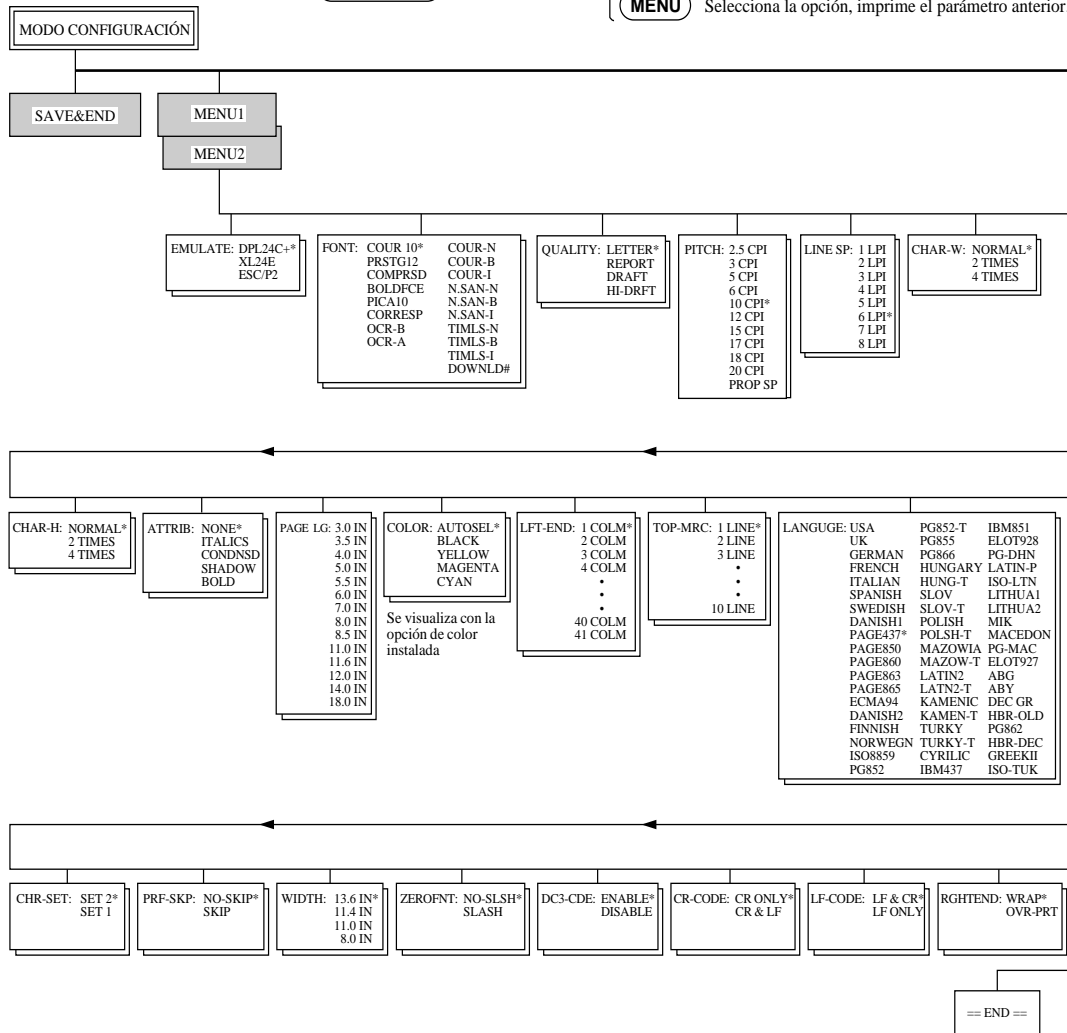
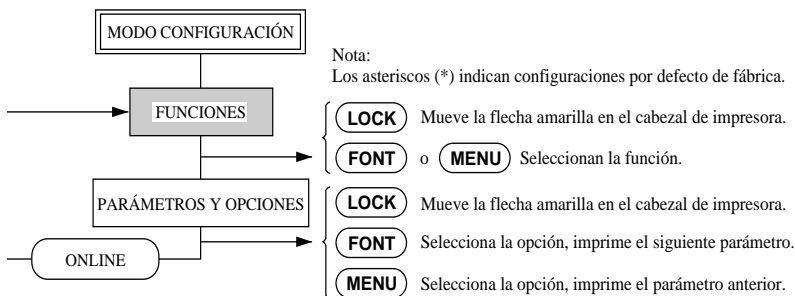


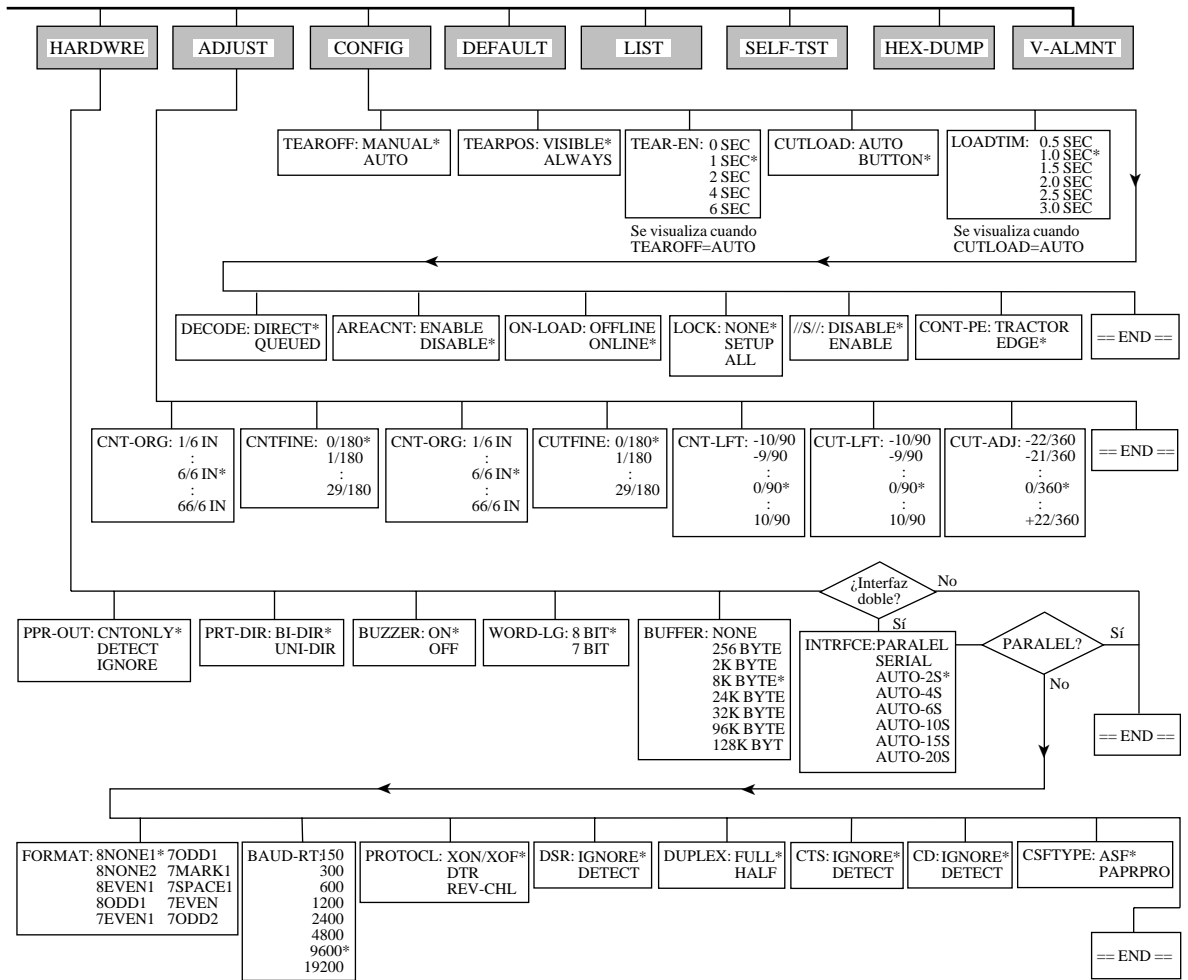
Alineación vertical correcta

REFERENCIA DEL MODO DE CONFIGURACION

El siguiente diagrama muestra la organización del modo de configuración en el modo de emulación DPL24C PLUS de Fujitsu. A continuación del diagrama se indican las diferencias con los modos de emulación IBM Proprinter XL24E y Epson ESC/P2.

Organización DPL24C PLUS



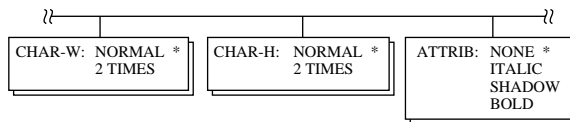


Configuración

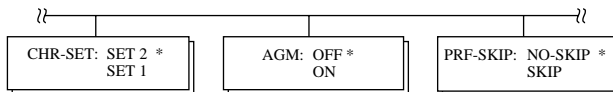
Diferencias con el modo de emulación IBM Proprinter XL24E

En modo de emulación IBM Proprinter XL24E las funciones MENU1 y MENU2 se diferencian de las correspondientes al modo de emulación DPL24C PLUS en los siguientes aspectos:

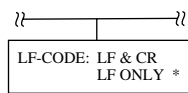
- Opciones diferentes:



- Se incluye el parámetro AGM:



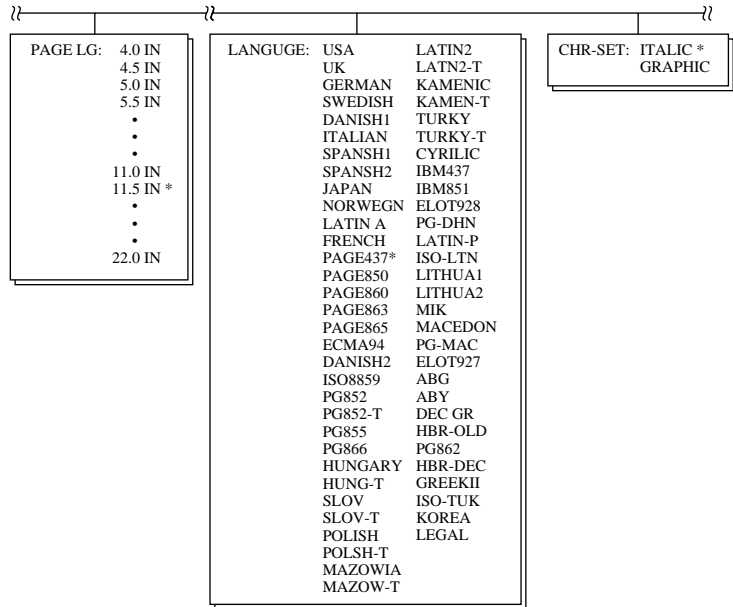
- El valor por defecto del parámetro LF-CODE se establece en la otra opción:



Diferencias con el modo de emulación Epson ESC/P2

En los modos de emulación Epson ESC/P2 las funciones MENU1 y MENU2 se diferencian de las correspondientes al modo de emulación DPL24C PLUS en los siguientes aspectos:

- No se definen los parámetros ZEROFRONT ni LF-CODE.
- Las siguientes opciones son diferentes:



CONFIGURACION EN LINEA (ON LINE)

El procedimiento descrito en los apartados anteriores se denomina modo de configuración fuera de línea. El modo de configuración en línea, que se describe a continuación, facilita la tediosa tarea de configurar una por una las características de la impresora desde el panel de control e imprimir y verificar las distintas opciones sobre el papel.

En el modo de configuración en línea, las opciones se configuran desde el ordenador en lugar de desde el panel de control de la impresora.

Existen dos procedimientos para situar la impresora en modo de configuración en línea:

- Apagar la impresora y volverla a encender al tiempo que se mantiene pulsado el botón MENU. No deje de pulsar este botón hasta que la impresora emita un pitido.
- Enviar el comando de impresora ESC e ONLINE en cualquier modo de emulación.

Los datos de configuración se envían desde el ordenador de una de estas tres formas posibles:

- Introduciendo los datos de configuración directamente desde el teclado del ordenador antes de iniciar el trabajo de impresión. Si trabaja en MS-DOS, pulse simultáneamente las teclas Ctrl y P. Los datos que introduzca por medio del teclado serán enviados directamente a la impresora. Una vez introducidos todos los datos, pulse de nuevo la misma combinación de letras. Este método es especialmente recomendable cuando sólo se desea introducir unos pocos datos.
- Utilizando un editor para generar un fichero de datos de configuración y enviando dicho fichero a la impresora antes de iniciar el trabajo de impresión. Si trabaja en MS-DOS utilice el mandato COPY. Este método es especialmente recomendable cuando se utiliza repetidamente una misma configuración.
- Generando un programa que permita introducir de forma interactiva los datos en la pantalla CRT. Es el método más recomendable. Consulte a su distribuidor los programas existentes con este fin.

Para salir del modo de configuración en línea, envíe EXIT como último dato de configuración.

Para más información sobre los datos de configuración y el formato de los mismos, consulte los manuales del programador de cada modo de emulación.

MANTENIMIENTO

Su impresora está diseñada para un funcionamiento fiable sin prestarle casi atención; basta con limpiarla ocasionalmente y sustituir el cartucho de cinta.

La lubricación de la impresora no suele ser un procedimiento necesario; si el carro de la cabeza de impresión no se desplaza correctamente, limpie la impresora siguiendo los procedimientos indicados en este capítulo. Si no se resuelve el problema, póngase en contacto con su proveedor, quien decidirá si es o no preciso lubricarla.

LIMPIEZA

La suciedad y el polvo son fuentes normales de posibles problemas para su impresora. Aunque las tapas frontal y posterior el separador y la tapa acústica ayudan a evitar que el polvo y la suciedad penetren dentro de la impresora, la impresora produce partículas de papel a medida que imprime. En esta sección se explica cómo limpiar y aspirar la impresora y sus rodillos.

Si ya conoce la impresora, es conveniente que retire la tapa frontal, el separador, el soporte de hojas sueltas y la tapa posterior.

Limpieza y aspiración de la impresora

PRECAUCION

Apague la impresora y desenchufe el cable de alimentación antes de limpiar la impresora.

Para limpiar y aspirar la impresora, lleve a cabo el procedimiento siguiente:

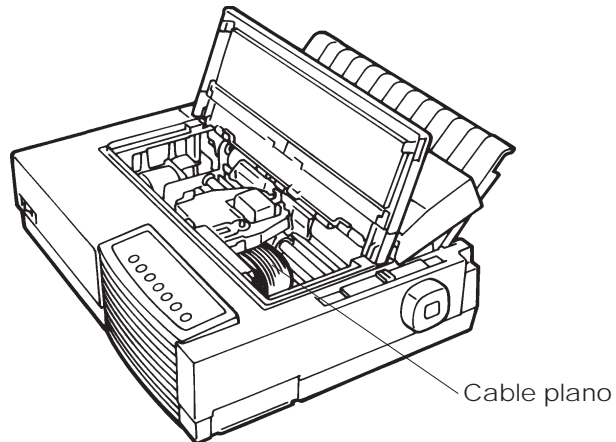
1. Quite el papel que pueda haber en la impresora, asegúrese de que está apagada y desenchúfela.

2. Utilice un aspirador con un cepillo suave para limpiar el exterior de la impresora. Asegúrese de limpiar las rejillas de ventilación frontales, laterales e inferiores y también el soporte de hojas y el alimentador.
3. Utilice un paño suave humedecido con detergente neutro para limpiar las tapas superior y frontal de la impresora.

PRECAUCION

No utilice disolventes, keroseno o materiales abrasivos que pueden dañar la impresora.

4. Abra la tapa frontal de la impresora y quite el cartucho de cinta. Con un aspirador de cepillo, limpie cuidadosamente el rodillo, el carro del cabezal de impresión y áreas contiguas. Con el aparato apagado es fácil mover a derecha e izquierda el cabezal. Tenga cuidado de no presionar demasiado fuerte el cable que va desde el carro del cabezal (Véase la figura siguiente).



Interior de la impresora

5. Vuelva a instalar el cartucho de cinta. Cierre la tapa frontal.
6. Abra el separador. Aspire los rodillos de presión, la ranura de entrada de papel y áreas contiguas.
7. Levante el soporte de papel juntamente con la tapa posterior. Aspire los tractores de papel y zonas contiguas.

Limpeza del rodillo y los rodillos de presión

Para eliminar el exceso de tinta del rodillo y los rodillos de presión, límpielos una vez al mes. Adquiera el producto de limpieza recomendado y lleve a cabo los pasos siguientes:

1. Aplique unas gotas de limpiador de rodillo a un paño suave. Evite dejar caer líquido limpiador dentro de la impresora.

PRECAUCION

No utilice alcohol. Puede endurecer las piezas de goma. No deje gotear el limpiador dentro de la impresora.

2. Apoye el paño contra el rodillo y gírelo manualmente.
3. Para secar el rodillo, aplíquelo un paño seco y gírelo manualmente.
4. Limpie suavemente los rodillos de presión con el paño con limpiador. Seque los rodillos con un paño seco.

CAMBIO DE LA CINTA

Hay dos métodos para reemplazar la cinta. Es posible instalar un nuevo cartucho de cinta en la impresora o cambiar la cinta gastada por una nueva, usando un subcassette de cinta. En el Apéndice A encontrará los números de pedido de los cartuchos y sub cassettes de cinta. A continuación aparecen las instrucciones correspondientes a los cartuchos de cinta. Las instrucciones correspondientes a los subcassettes de cinta están incluidas junto con el subcassette.

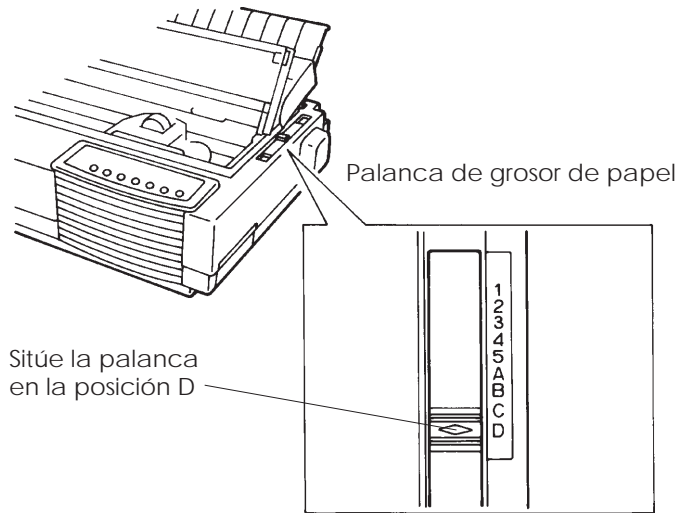
Para cambiar el cartucho de cinta:

1. Apague la impresora.
2. Abra la tapa frontal de la impresora. Para facilitar el acceso al carro del cabezal, deslícelo hasta una posición alejada de los rodillos de presión.

PRECAUCION

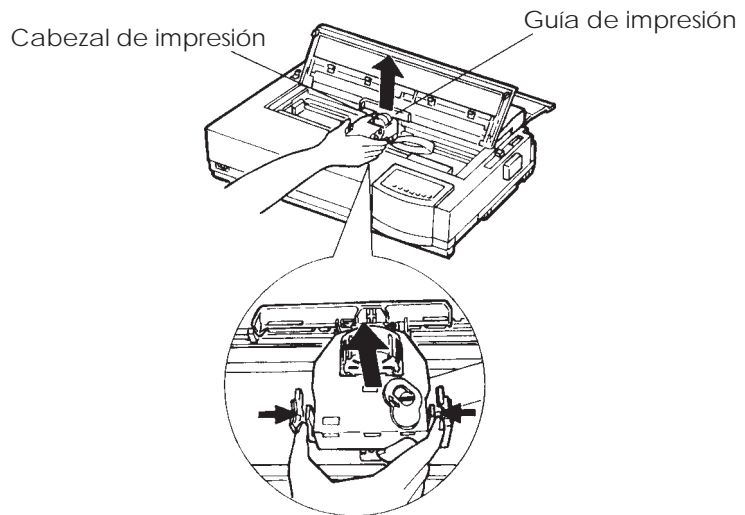
El cabezal puede estar caliente si hace poco que ha estado imprimiendo.

3. Coloque la palanca de grosor de papel en la posición D.



Palanca de grosor de papel

4. Para sacar el cartucho de cinta gastado, cójalo con una mano por las pestañas situadas en los laterales del cartucho y apriete hacia adentro. Al mismo tiempo, levante suavemente el cartucho de cinta y sáquelo de la impresora.

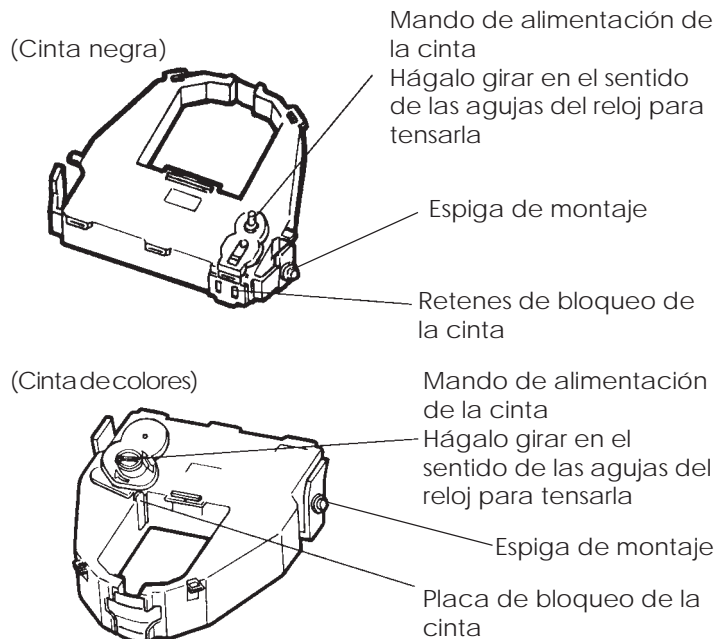


Extracción del cartucho de cinta usado

5. Saque el cartucho de cinta de la caja. Si se trata de una cinta monocroma, presione en los lados de los dos retenes de bloqueo para que encajen en el cartucho y engrane el mecanismo de arrastre. Haga girar el mando de alimentación de la cinta en el sentido de las agujas del reloj para comprobar que la cinta se desliza correctamente.

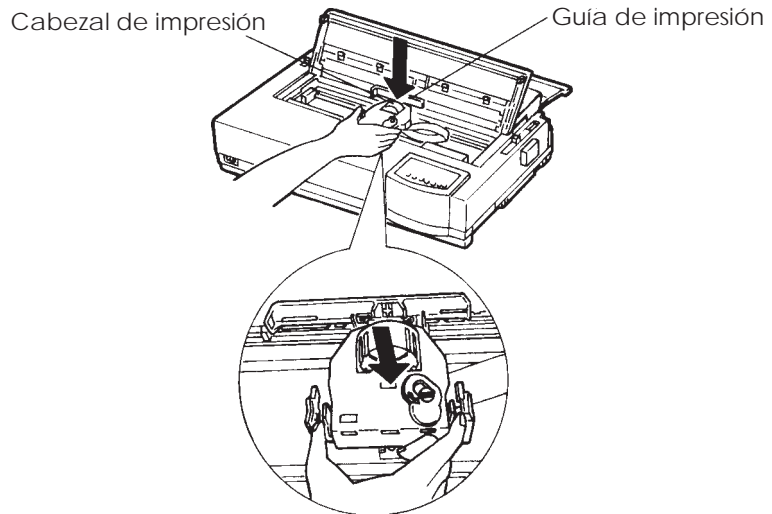
En el caso de las cintas de color (opcionales), tire de la placa de desbloqueo en el sentido de la flecha y empuje el botón del mecanismo de arrastre hacia la indicación "FREE" para engranar este mecanismo.

Haga girar el mando de alimentación de la cinta en el sentido de las agujas del reloj para comprobar que se desliza correctamente.



Preparación del cartucho de cinta nuevo

6. Coloque las dos espigas de montaje en las ménsulas de soporte del transportador del cabezal de impresión. Las dos espigas de montaje están ubicadas en los lados laterales de las palancas de liberación del cartucho de cinta. Inserte la cinta de manera que ésta se introduzca entre el cabezal de impresión y la guía de impresión, hecha de plástico.



Instalación del cartucho de cinta nuevo

7. Empuje el cartucho hacia abajo hasta que las espigas de montaje encajen en los agujeros de las ménsulas de soporte de la cinta. Tire suavemente del cartucho para asegurarse que las espigas estén perfectamente encajadas en los orificios.
8. Haga girar el mando de alimentación de la cinta en el sentido de las agujas del reloj para tensar la cinta.
9. Sitúe la palanca de grosor de papel en su posición inicial. Para la impresión de hojas una a una, la posición adecuada es la 1 (superior). En la tabla 3.2 del Capítulo 3 se indican otras posiciones de la palanca de grosor de papel.
10. Cierre la tapa frontal de la impresora.

CAMBIO DEL CABEZAL

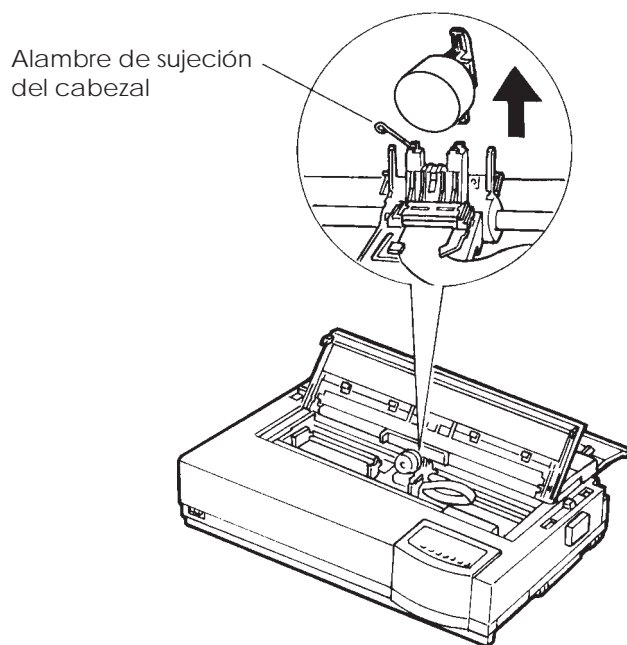
Es muy sencillo cambiar el cabezal.

PRECAUCION

El cabezal puede estar caliente si hace poco que ha estado imprimiendo.

Para sacar el cabezal:

1. Apague la impresora.
2. Abra la tapa superior de la impresora y retire el cartucho de cinta.
3. Tire del extremo derecho del alambre de sujeción para liberarlo del enganche situado a la derecha del cabezal de impresión. Seguidamente, libere el alambre del otro enganche.
4. Extraiga el cabezal del conector tal y como se muestra en la figura siguiente.



Sustitución del cabezal

Para instalar el cabezal:

1. Encaje con cuidado la ranura del cabezal en la guía del carro.
2. Empuje el cabezal dentro del conector y enganche el alambre de sujeción, procediendo al revés de como se ha indicado para desmontarlo.

SOLUCION DE PROBLEMAS

Su impresora es muy fiable, pero puede presentar problemas ocasionales. Podrá resolver la mayoría de ellos consultando este capítulo y, si encuentra alguno que no pueda resolver, póngase en contacto con su distribuidor. Este capítulo está organizado de la forma siguiente:

- Problemas y soluciones
- Funciones de diagnóstico
- Obtención de ayuda

PROBLEMAS Y SOLUCIONES

En las tablas de esta sección se incluyen los problemas comunes y sus soluciones. Se incluyen los tipos siguientes de problemas:

- Problemas de impresión.
- Problemas de manejo de papel.
- Problemas operativos.
- Fallos de la impresora.

Problemas de impresión

Los problemas más comunes de la impresora están relacionados con los atascos de papel o los resultados de la impresión. Normalmente son debidos a errores operativos o a una configuración inadecuada de la impresora. La pérdida gradual de calidad de impresión se debe al desgaste de la cinta. En la Tabla 7.1 se indican los problemas de impresión y sus soluciones.

Tabla 7.1 Problemas de impresión y sus soluciones

Problema	Solución
La impresión es demasiado clara, o demasiado oscura.	<p>Asegúrese de que el cartucho de cinta está correctamente instalado y de que la cinta avanza correctamente.</p> <p>Asegúrese que la palanca de grosor de papel está en la posición correcta para el papel utilizado. Consulte la Tabla 3.2</p> <p>Sustituya el cartucho de cinta.</p>
Se producen manchas o borrones.	<p>Asegúrese que la palanca de grosor de papel está en la posición correcta para el papel utilizado. Consulte la Tabla 3.2.</p> <p>Sustituya el cartucho de cinta.</p> <p>Asegúrese que el cabezal no está sucio de tinta.</p>
La página sale en blanco.	<p>Asegúrese de que el cartucho de cinta está correctamente instalado.</p>
Se imprimen caracteres incorrectos. Se imprimen muchos caracteres "?".	<p>Asegúrese de que ha seleccionado las opciones correctas para la interfaz serie.</p> <p>Asegúrese de que ha seleccionado la emulación correcta en el modo de configuración para su aplicación de software. Consulte el apartado sobre selección de emulación en el Capítulo 2.</p> <p>Si utiliza la interfaz serie RS-232C, cerciórese de que los parámetros que precisa la aplicación o el ordenador son idénticos a los especificados para la impresora. Consulte el apartado sobre cambio de opciones de hardware en el Capítulo 5.</p>

Tabla 7.1 Problemas de impresión y sus soluciones (cont.)

Problema	Soluciones
La impresión no queda bien alineada verticalmente.	Utilice la función V-ALMNT para comprobar la alineación vertical de impresión. Para más información, véase el apartado sobre funciones de diagnóstico del Capítulo 5.
El margen superior no es correcto.	<p>El margen superior es la suma del valor de la cabecera, el del margen superior especificado en la utilidad y el valor TOP.MRG de la impresora. Compruebe lo siguiente:</p> <ul style="list-style-type: none"> • Cerciérese de que el valor de margen superior es correcto. El valor por defecto de fábrica es 2,54 cm (1"). Para más información, consulte sobre cambio de este valor en el Capítulo 5. • Compruebe el valor de margen superior especificado en el programa. Consulte la documentación pertinente. • Compruebe el valor de TOP-MRG. Para más información, consulte los apartados sobre MENU1 y MENU2 del Capítulo 5.
Las líneas se imprimen a doble espacio.	<p>Cambie el valor de espaciado en la aplicación.</p> <p>Cambie el valor de CR-CODE a "CR ONLY" en las funciones MENU1 y MENU2 del modo de configuración. Para más información, véanse los apartados sobre MENU1 y MENU2 del Capítulo 5.</p>
Se imprimen varias líneas sobre la misma línea.	Cambie el valor de CR-CODE a "CR & LF" en las funciones MENU1 y 2 del modo de configuración. Para más información, consulte los apartados sobre MENU1 y MENU2 del Capítulo 5.
La línea siguiente continúa al final de la anterior.	Cambie el valor de "LF ONLY" a "LF+CR" en la función de MENU1 y MENU2 del modo de configuración. Para más información, consulte el apartado sobre funciones de diagnóstico del Capítulo 5.

Problemas de manejo del papel

La tabla 7.2 muestra los problemas más frecuentes en el manejo del papel y su solución. Para más información sobre carga y utilización de papel consulte el Capítulo 3.

Tabla 7.2 Problemas de manejo del papel y sus soluciones

Problema	Solución
<p>El papel no se puede cargar o no avanza.</p>	<p>Cerciórese de que la palanca de selección papel está bien colocada. Desplácela hacia atrás para papel continuo y hacia adelante para hojas sueltas.</p> <p>Asegúrese de que el papel cubre el sensor de papel, es decir, que el borde izquierdo del papel se encuentra dentro del margen de 52 mm desde el extremo izquierdo del rodillo en el caso de hojas sueltas, o de 41 mm en el caso de papel continuo (este problema no se presentará si utiliza la unidad de tractores o carga una hoja suelta y pone el borde izquierdo en contacto con la guía de papel).</p> <p>Asegúrese de que la unidad de tractores está correctamente instalada y que los engranajes del eje tractor y del eje del rodillo están bien engranados. Si utiliza carga posterior, abra la tapa frontal de la impresora y compruebe que el segundo vástago por la izquierda apunta hacia la base de la impresora.</p> <p>Si utiliza un alimentador de hojas sueltas, asegúrese de que la palanca de la bandeja (en el lado izquierdo del alimentador) está situado en la posición CLOSED.</p> <p>Si utiliza un alimentador de hojas sueltas, abra la tapa frontal de la impresora y compruebe que el tercer vástago por la izquierda apunta hacia la base de la impresora.</p> <p>Si utiliza un adaptador de dos bandejas, abra la tapa frontal y compruebe que el cuarto vástago por la izquierda apunta hacia la base de la impresora.</p>

Tabla 7.2 Problemas de manejo del papel y sus soluciones (cont.)

Problema	Solución
El papel se atasca durante la carga	<p>Apague la impresora y quite el papel atascado. Elimine las obstrucciones del recorrido del papel.</p> <p>Cerciórese de que la palanca de grosor de papel está bien colocada. Para más información, véase la Tabla 3.2.</p> <p>Si utiliza un alimentador de hojas sueltas, asegúrese de que la palanca de la bandeja (en el lado izquierdo del alimentador) está situado en la posición CLOSED.</p> <p>Compruebe que el papel no esté doblado, arrugado o roto.</p> <p>Vuelva a instalar el papel.</p>
El papel se atasca durante la impresión.	<p>Apague la impresora y quite el papel atascado. Elimine las obstrucciones del recorrido del papel.</p> <p>Cerciórese de que la palanca de grosor de papel está bien colocada. Para más información, véase la Tabla 3.2.</p> <p>Si el papel es continuo, asegúrese de que las pilas de papel entrante y saliente están colocadas correctamente.</p> <p>Si utiliza un alimentador de hojas sueltas, asegúrese de que la palanca de la bandeja (en el lado izquierdo del alimentador) está situado en la posición CLOSED.</p> <p>Vuelva a instalar el papel.</p>
El papel se sale del tractor, o bien las perforaciones del papel se rompen durante la impresión.	<p>Compruebe que los tractores están colocados correctamente de acuerdo con el ancho del papel y que las patillas encajan dentro de los orificios del papel.</p>

Consejos para solucionar una hoja atascada en la impresora

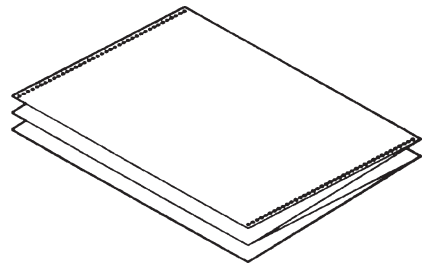
Si se ha atascado una hoja de papel entre el cabezal de impresión y el rodillo y no se puede extraer, proceda como a continuación:

1. Apague la impresora y desconecte el cable de alimentación de su receptáculo.
2. Empuje las palancas de bloqueo para liberar los tractores de papel continuo y abra las pinzas de los tractores.
3. Ponga la palanca de grosor de papel en la posición D.
4. Mueva el cabezal de impresión de forma que pueda extraer la hoja atascada fácilmente.

NOTA

Después de imprimir, el cabezal de la impresión alcanza temperaturas muy elevadas. Muévalo únicamente cuando haya comprobado que se ha enfriado.

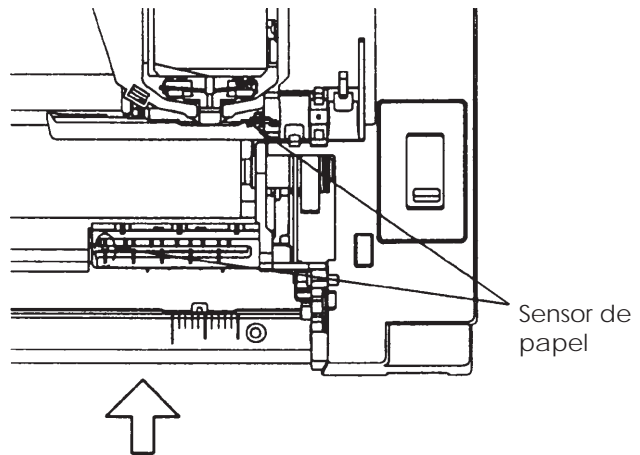
- **Si no puede sacar la hoja atascada con el procedimiento anterior, coloque algún papel continuo de fuelle en los tractores de papel continuo y gire el pomo del rodillo para mover el papel atascado hacia adelante. Así se obligará a salir a éste último. Antes de este procedimiento, verifique que coloca el cabezal de impresión en el centro de la hoja atascada.**



Causas más comunes de una mala alimentación de papel

Un sensor de papel sucio provoca a menudo un atasco de papel. Limpie el sensor de la forma siguiente:

1. Apague la impresora y desconecte el cable de alimentación de su receptáculo.
2. Extraiga la tapa frontal y superior para poder acceder a los sensores de papel. (Consulte la ilustración)
3. Con un bastoncillo de algodón, limpie con delicadeza los sensores de papel.
4. Vuelva a montar la tapa frontal y la tapa superior y encienda la impresora



Parte posterior de la impresora

Problemas operativos

La tabla 7.3 muestra los problemas operativos más frecuentes y su solución. Si no puede resolver algún problema, póngase en contacto con su proveedor.

Tabla 7.3 Problemas operativos y sus soluciones

Problema	Solución
La impresora no se enciende.	<p>Asegúrese de que la marca "1" del interruptor de la impresora está hacia arriba.</p> <p>Asegúrese de que el cable de alimentación está enchufado en ambos extremos y que el enchufe de alimentación funciona correctamente.</p> <p>Apague la impresora, espere 30 segundos y enciéndala otra vez. Si sigue sin encenderse, póngase en contacto con su proveedor.</p>
La impresora se enciende, pero no imprime.	<p>Asegúrese de que está en línea.</p> <p>Compruebe que el cable de interfaz esté debidamente conectado tanto a la impresora como al ordenador.</p> <p>Compruebe si se encuentra iluminado el indicador PAPER OUT. En caso afirmativo, cargue papel.</p> <p>Ejecute el autotest (véase el Capítulo 5). Si se ejecuta normalmente, el problema tendrá su origen en la interfaz, en el ordenador, en unos valores de configuración incorrectos o en unos valores incorrectos asignados al software.</p>

Tabla 7.3 Problemas operativos y sus soluciones (cont.)

Problema	Solución
La impresora se enciende, pero no imprime (cont.)	<p>Asegúrese de que el modo de emulación seleccionado en el software es el mismo que ha seleccionado en la impresora. Consulte el apartado Selección de un modo de configuración en el Capítulo 2.</p> <p>Si está utilizando una interfaz serie RS-232C, compruebe que los valores de configuración que exige su ordenador o el software que utiliza son los mismos que ha seleccionado en la impresora. Consulte el apartado Modificación de las opciones de hardware en el Capítulo 5.</p>
El alimentador de hojas sueltas no funciona.	<p>Compruebe si el alimentador está debidamente instalado en la impresora.</p> <p>Abra la tapa frontal de la impresora y compruebe que el tercer vástago por la izquierda apunta hacia la base de la impresora.</p>
El adaptador de dos bandejas no funciona.	<p>Asegúrese de que el adaptador se encuentra firmemente instalado detrás del alimentador de hojas sueltas.</p> <p>Abra la tapa frontal y compruebe que el cuarto vástago por la izquierda apunta hacia la base de la impresora.</p>

Fallos de la impresora

Se producen cuando el hardware de la impresora es defectuoso. Normalmente, no podrá resolver ningún problema de este tipo. Cuando detecta un fallo irresoluble, la impresora procede de la siguiente forma:

- La impresión se detiene
- Se emiten cuatro zumbidos
- Se apaga el indicador ONLINE
- Se ilumina de forma intermitente el indicador PAPER OUT (al tiempo que se mantiene iluminado un indicador FONT, que señala el tipo de problema detectado).

Tabla 7.4 Fallos de la impresora

Fallo	Indicador FONT iluminado
Fallo de alimentación por tensión insuficiente (<34 V)	COUR10
Fallo en el sensor de margen izquierdo	PRESTG12
Sobrecarga de impresión	COMP17
Fallo de la RAM	BoldPS

Sin embargo, la impresora no puede señalar el tipo de problema y se apaga cuando detecta uno de los fallos siguientes:

- Fallo del cabezal de impresión
- Fallo en el motor de espaciado
- Fallo en el motor de avance de línea
- Fallo por sobretensión (>34 V)

Apague y vuelva a encender la impresora. Ejecute de nuevo el mismo trabajo de impresión para comprobar si se trataba de un problema transitorio. Si el problema se repite, consulte a su distribuidor.

FUNCIONES DE DIAGNOSTICO

La impresora cuenta con las siguientes funciones de diagnóstico: SELF-TST, HEX-DUMP y V-ALMNT.

- SELF-TST informa si el hardware de la impresora funciona correctamente. Si es este el caso, cualquier problema que se le presente se deberá, probablemente, a una configuración incorrecta de la impresora, a una configuración incorrecta del software, a la interfaz o al ordenador.
- HEX-DUMP permite determinar si el ordenador está enviando los comandos correctos a la impresora y si ésta los ejecuta debidamente. Esta función es de utilidad para los programadores y para cualquier persona que esté familiarizada con los códigos hexadecimales.
- V-ALMNT permite comprobar, y en su caso rectificar, la alineación vertical de la impresión.

Para más información sobre el uso de estas funciones, disponibles todas ellas en el modo de configuración, véase el Capítulo 5.

OBTENCION DE AYUDA

Si no consigue solucionar algún problema con la ayuda de este capítulo, póngase en contacto con su distribuidor. Antes de hacerlo, prepare la siguiente información:

- Modelo, número de serie y fecha de fabricación de la impresora. Encontrará estos datos en la placa que se encuentra en el lado derecho de la impresora.
- Descripción del problema.
- Tipo de interfaz que utiliza.
- Paquetes de software que utiliza.
- Listado de los valores de configuración por defecto de la impresora. Para saber cómo imprimir este listado, véase el Capítulo 5.

INSTALACION DE OPCIONES

Mediante la instalación de opciones, es posible ampliar las posibilidades de la impresora. Entre las opciones disponibles se encuentran las siguientes:

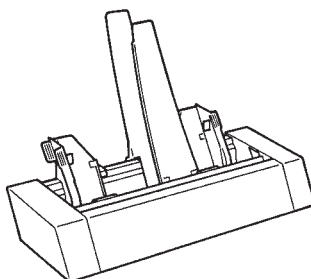
- Alimentador de hojas sueltas de una sola bandeja.
- Adaptador de doble bandeja para el alimentador de hojas sueltas. (sólo impresoras de 136 columnas)
- Kit de color.

El propio usuario puede adquirir cualquiera de estas opciones a su distribuidor e instalarlas por sí mismo. Consulte en el Apéndice A los correspondientes códigos de pedido. Tenga presente que la interfaz serie RS-232C es una opción de fábrica.

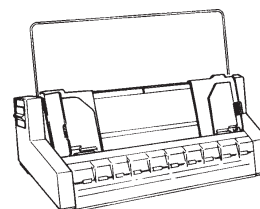
En este capítulo se indica qué debe hacerse una vez instaladas las opciones.

INSTALACION DE UN ALIMENTADOR DE HOJAS SUELTAS

El alimentador de hojas le permite alimentar hojas automáticamente. El alimentador de bandeja simple ASF100 está disponible como opción para la impresora de 80 columnas, mientras que el alimentador de bandeja simple ASF300 lo está para la impresora de 136 columnas. Para la impresora de 136 columnas se puede agregar un adaptador de bandeja doble al alimentador de bandeja simple.



ASF100



ASF300

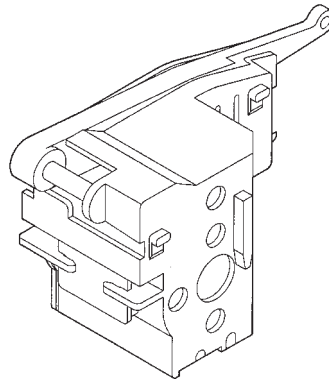
Alimentador de hojas sueltas de una sola bandeja.

Si está utilizando la unidad de tractores en modo de carga inferior, desmóntela e instálela en la parte posterior de la impresora. Para instalar el alimentador de hojas sueltas en la impresora retire las dos tapas del separador (guárdelas por si las vuelve a utilizar en el futuro). Para más información consulte la documentación del alimentador.

Para más información sobre la utilización del alimentador, véase el Capítulo 3.

INSTALACION DEL KIT DE COLOR

Es posible transformar una impresora monocroma en impresora de color instalando un kit de color en el carro del cabezal. En la figura siguiente se muestra la unidad de cambio de cinta del kit de color.



Kit de color (unidad de cambio de cinta)

Para instalar el kit de color en la impresora, separe la cubierta del carro del cabezal de impresión. Para más información, consulte la documentación que se suministra con el mismo.

Una vez instalado, deberá entrar en modo de configuración y cerciorarse de que en el parámetro de selección del color se haya especificado la opción AUTOSEL, ya que de otro modo la impresora no interpretará los comandos de color que envíe el ordenador. Existen cinco opciones. Se mantendrá seleccionada AUTOSEL a no ser que se especifique otra opción.

- AUTOSEL: Imprime en siete colores por medio de comandos.
- BLACK: Imprime en negro independientemente de los comandos.
- YELLOW: Imprime en amarillo independientemente de los comandos.
- MAGENTA: Imprime en rojo independientemente de los comandos.
- CYAN: Imprime en azul independientemente de los comandos.

Para entrar en modo de configuración y especificar la selección de color, consulte el apartado **Modificación de las opciones de MENU1 y MENU2** en el Capítulo 5.

Utilice la función de autotest para comprobar cómo se realiza la impresión de colores sin utilizar los comandos de color del software. Consulte la sección **Procedimiento de prueba de la impresora (fuera de línea)** en el Capítulo 2.

SUMINISTROS Y ACCESORIOS



En este apéndice se indican los suministros y accesorios disponibles para su impresora. Para más información sobre las condiciones de pedido, dirijase a su distribuidor.

CONSUMIBLES

Pieza	Número de pedido
Cartuchos de cinta	
Cinta negra	CA02374-C104
Cinta de color	CA02374-C303
Sub cassette de cinta	
Cinta negra	CA02374-C209
Cinta de colores	CA02374-C403
Cabezal de impresión	CA02281-E618

ACCESORIOS

Pieza	Número de pedido	Descripción
Alimentador de hojas sueltas		
Para impresoras de 80 columnas	ASF100-FJ3701	Alimentador de una sola bandeja (no está disponible el adaptador de bandeja doble)
Para impresoras de 136 columnas	ASF300-FJ3801	Alimentador de una sola bandeja
	ASF300-FJ3811	Adaptador de doble bandeja, montado en el alimentador de una sola bandeja
Kit de color	CA02374-C511	Cinta de color incluida.

Pieza	Número de pedido	Descripción
Fujitsu Creative Faces™	D05B-9011-C100	Utilidad de gestión de tipos de letra para Microsoft® y Windows™ que permite utilizar caracteres de contornos suavizados, bien definidos y con perfiles prácticamente uniformes.

ESPECIFICACIONES DEL PAPEL Y DE LA IMPRESORA

En este Apéndice se dan las especificaciones físicas, funcionales y de rendimiento de la impresora, así como detalles acerca del papel.

ESPECIFICACIONES FISICAS

Dimensiones	80 columnas	136 columnas
	Altura: 133 mm (5,2")	130 mm (5,1")
	Anchura: 434 mm (17")	570 mm (22,4")
	Profundidad: 330 mm (13")	330 mm (13")
Peso	7,5 Kg (16,5 lb)	8,5 Kg (18,7 lb)
Alimentación eléctrica	Modelo: M33051A/M33061A/M3388A/M3389A 110 a 120 VCA $\pm 10\%$; 50/60 Hz Modelo: M33051B/M33061B/M3388B/M3389B 220 a 240 VCA -10%,+6; 50/60 Hz	
Potencia absorbida	Media 120 W Máximo 240 W	
Generación de calor	Media 65 Kcal/h	
Interfaz del ordenador	Paralelo Centronics o Paralelo Centronics + Serie RS-232C	
Tamaño del buffer	0, 256, 2K, 8K, 24K, 32K, 96K, 128 KBYTES	
Buffer de carga	Máx 128 Kbytes (Reduce en 128 Kbytes el tamaño del buffer de datos).	
Entorno de funcionamiento	5°C a 38°C (41 a 100°F) 30% a 80% de humedad relativa (sin condensación). Temperatura húmeda inferior a 29°C (84°F)	
Entorno de almacenamiento	-15° a 60°C (-4 a 140°F) 10% to 95% de humedad relativa (sin condensación).	
Nivel de ruido	Aprox. 53 dBA, al imprimir en calidad correspondencia (ISO 7779)	

**ESPECIFICACIONES
FUNCIONALES**

Método de impresión Matriz de puntos por impacto con cabezal de 24 agujas de 0,2 mm.

Dirección de impresión Búsqueda lógica bidireccional o búsquedas unidireccional.

Matriz de caracteres (horizontal x vertical)

Tipo carta (10 cpi): 36 x 24 puntos

Tipo carta (12 cpi): 30 x 24 puntos

Informe: 18 x 24 puntos

Borrador: 12 x 24 puntos

Borrador de alta

velocidad: 9 x 24 puntos

Manejo del papel

Normal: Rodillo de alimentación por fricción estándar (hojas sueltas)

Tractores de alimentación por empuje (carga posterior de papel continuo)

Tractores de alimentación por tracción (carga inferior de papel continuo)

Carga de papel con el botón LOAD

Avance a posición de corte con el botón

TEAR OFF

Aparcamiento de papel continuo cuando se usan hojas sueltas

Opcional: Alimentador de hojas sueltas de una bandeja.

Adaptador de doble bandeja. (Sólo impresoras de 136 columnas)

Tipo de papel

Papel continuo doblado en abanico, de 1 a 5 copias, engomado o cosido con orificios de arrastre

Hojas sueltas, de 1 a 5 copias, engomado. Sobres

Tamaño del papel

80 columnas 136 columnas

Continuo Ancho: 102-267 mm (4-10,5") 102-420 mm (4-16,5")

Largo: mín. 102 mm (4") Lo mismo que en la izquierda

H. sueltas Ancho: 102-267 mm (4-10,5") 102-420 mm (4-16,5")

Largo: 76-364 mm (3-14,3") 76-420 mm (3-16,5")

Grosor del papel Hasta 0,35 mm (0,014 pulgadas).

Longitud de página

Software Programable en incrementos de 1 línea o 1 pulgada en todas las emulaciones.
 Panel de control Según la emulación. Por defecto es de 11 pulgadas en todas las emulaciones.
 DPL24C+/XL24E: 3, 3,5, 4, 5, 5,5, 6, 7, 8, 8,5, 11, 11,6, 12, 14 o 18 pulg.
 ESC/P2: 4, 4,5, 5, 5,5, ..., 11, 11,5, ..., 22 pulg.

Número de copias Hasta 5, incluido el original.

Juegos de comandos (Emulaciones)

Residentes: Fujitsu DPL24C PLUS
 IBM Proprinter XL24E
 Epson ESC/P2

Juegos de caracteres

- DPL24C+/XL24E:
 - Juegos de caracteres 1 y 2 IBM PC.
 - Juegos de caracteres IBM PS/2 (páginas de códigos 437, 850, 852, 855, 860, 863, 865, 866 y DHN)
 IBM 437 y 851
 ISO 8859-1 y ECMA 94
 Total, 57 juegos de caracteres internacionales.
 - Juego de caracteres Fujitsu (691 caracteres)
- ESC/P2:
 - Juegos de caracteres Italic
 - Juegos de caracteres gráficos 1 y 2
 - Juegos de caracteres IBM PS/2 (páginas de códigos 437, 850, 852, 855, 860, 863, 865, 866 y DHN)
 IBM 437 y 851
 ISO 8859-1 y ECMA 94
 Total, 61 juegos de caracteres internacionales.

Tipos de letra

Residentes	Dieciocho tipos de letra disponibles.
Mapa de bits:	Courier 10, PICA 10, OCR-B 10, OCR-A 10 Prestige Elite 12, Boldface PS, Correspondence, Compressed, Draft y High-speed Draft
Vectoriales:	Courier, Timeless y Nimbus Sans®, cada uno de ellos en estilo normal, negrita y cursiva
Cargables	Disponibles de otros suministradores.

Espaciado de líneas 1, 2, 3, 4, 5, 6, 7, u 8 líneas por pulgada.
Programable en incrementos de 1/360 pulg., o
varios incrementos para gráficos de imágenes.

Paso de caracteres 2.5, 3, 5, 6, 10, 12, 15, 17.1, 18, 20 cpi o
espaciado proporcional.
Programable en incrementos de 1/360 pulg., o
varios incrementos para gráficos de imágenes.

Caracteres por línea	80 columnas	136 columnas
10 cpi:	80 cpl	136 cpl
12 cpi:	96 cpl	163 cpl
15 cpi:	120 cpl	204 cpl
17.1 cpi:	136.8 cpl	231 cpl
18 cpi:	144 cpl	244 cpl
20 cpi:	160 cpl	272 cpl

cpi: caracteres por pulgada

cpl: caracteres por línea

**ESPECIFICACIONES
DE RENDIMIENTO**

Velocidad de impresión

	10 cpi	12 cpi
Tipo Carta:	113 cps	135 cps
Informe:	225 cps	270 cps
Correspondencia:	360 cps	432 cps
Borrador:	360 cps	432 cps
Borrador de alta velocidad:	333 cps	400 cps

cpi: caracteres por pulgada
cps: caracteres por segundo

Veloc. de salto de línea 60 ms por línea con 6 líneas por pulgada.

Veloc. de avance de papel 5,6 pulgadas por segundo.

Vida de la cinta

Color: Hasta 0,3 millones de caracteres por color.
 Monocroma: Hasta 5,0 millones de caracteres.

Certificaciones

Seguridad:

Modelo	Regulación	Area
M33051A/M33061A	UL 1950 (100-120 VAC)	EUA
	CSA C22.2/950 (100-120 VAC)	Canadá
M33051A/M33061A	TÜV EN 60 950 (220-240 VAC)	Alemania Europa

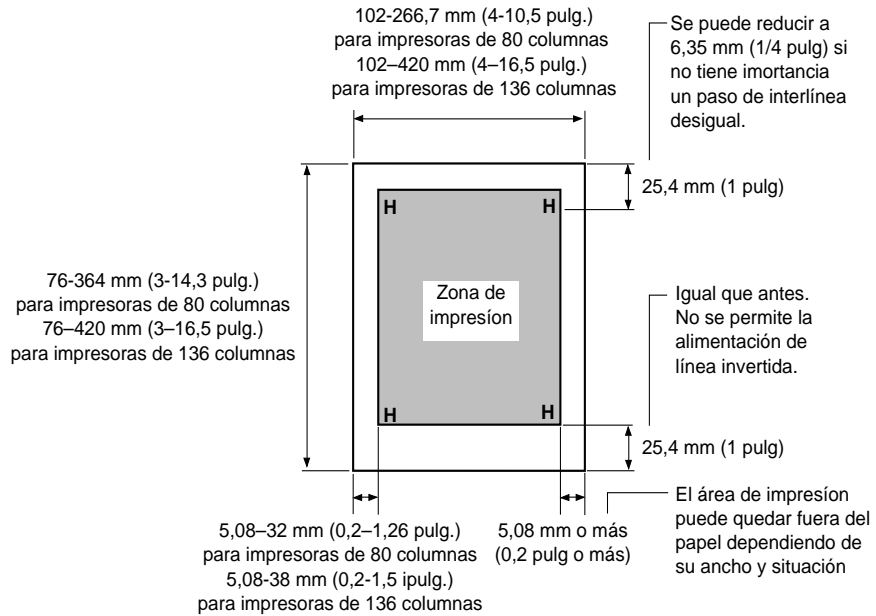
Regulación EMI:

Modelo	Regulación	Area
M33051A/M33061A	Clase B de FCC Parte 15B (100-120 VAC)	EUA
	Clase B de ICES-003 (100-120 VAC)	Canadá
M33051B/M33061B	Clase B de EN 55022 (220-240 VAC)	Europa
	Clase B de AS/NZS 3548 (220-240 VAC)	Australia y Nueva Zelanda
M3388A/M3389A	Clase B de CNS 13438 (100-120 VAC)	Asia
M3388B/M3389B	Clase B de CNS 13438 (220-240 VAC)	Taiwan

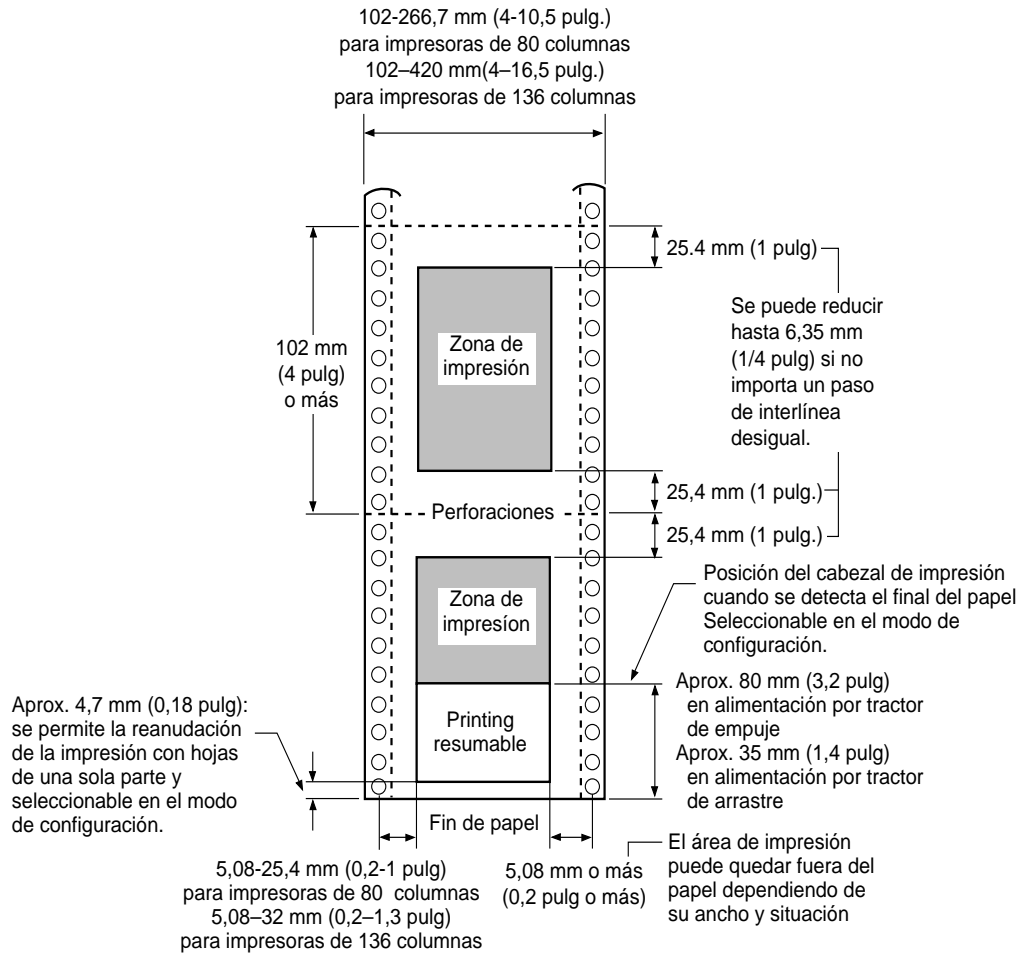
ESPECIFICACIONES DEL PAPEL

Zona de impresión

En esta sección se ilustra la zona de impresión recomendada para las hojas sueltas y el papel continuo.



Area de impresión para hojas sueltas

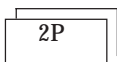
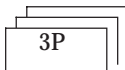
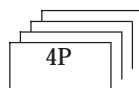
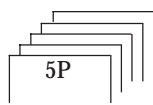


Area de impresión para papel continuo

Grosor del papel

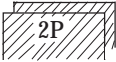
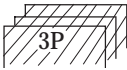
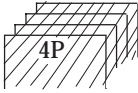
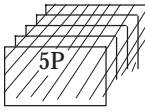


El grosor del papel viene indicado por su peso en gramos por metro cuadrado (g/m^2) o en libras por paquete. La tabla de la página siguiente muestra el grosor del papel admisible para una hoja suelta o para cada hoja del papel multicopia. El grosor total no debe exceder de 0,35 mm (0,014 pulgadas).

En cuanto al papel de autocopio o el papel-carbón, el peso puede variar según el fabricante. Cuando utilice papel de grosor próximo al límite, haga primero unas pruebas para verificar su idoneidad.

Tipo	Hoja	Grosor
Papel normal	Unica	47-81 g/m^2 (40-70 kg o 12-22 lb)
Sin carbón    	Superior	40-64 g/m^2 (34-55 kg o 11-17 lb)
	Inferior	40-81 g/m^2 (34-70 kg o 11-22 lb)
	Superior	40-64 g/m^2 (34-55 kg o 11-17 lb)
	Intermedia	40-64 g/m^2 (34-55 kg o 11-17 lb)
	Inferior	40-81 g/m^2 (34-70 kg o 11-22 lb)
	Superior	40-64 g/m^2 (34-55 kg o 11-17 lb)
	Intermedia	40-64 g/m^2 (34-55 kg o 11-17 lb)
	Intermedia	40-64 g/m^2 (34-55 kg o 11-17 lb)
	Inferior	40-81 g/m^2 (34-70 kg o 11-22 lb)
	Superior	40-52 g/m^2 (34-45 kg o 11-17 lb)
	Intermedia	40-52 g/m^2 (34-45 kg o 11-17 lb)
	Intermedia	40-52 g/m^2 (34-45 kg o 11-17 lb)
	Intermedia	40-52 g/m^2 (34-45 kg o 11-17 lb)
	Inferior	40-64 g/m^2 (34-50 kg o 11-17 lb)

kg: Peso en kilogramos por 1000 hojas de papel de 788 x 1091 mm (1,16 g/m^2).

lb: Peso en libras por 500 hojas de papel de 17 x 22 pulgadas (3,76 g/m^2).

Tipo	Hoja	Grosor	
<p data-bbox="579 291 776 317">Reverso de carbón</p>    	<i>No debe utilizarse en ambientes húmedos.</i>		
	Superior Inferior	40-64 g/m ² (34-55 kg o 11-17 lb) 40-81 g/m ² (34-70 kg o 11-22 lb)	
	Superior Intermedia Inferior	40-64 g/m ² (34-55 kg o 11-17 lb) 40-64 g/m ² (34-55 kg o 11-17 lb) 40-81 g/m ² (34-70 kg o 11-22 lb)	
	Superior Intermedia Intermedia Inferior	40-64 g/m ² (34-55 kg o 11-17 lb) 40-64 g/m ² (34-55 kg o 11-17 lb) 40-64 g/m ² (34-55 kg o 11-17 lb) 40-81 g/m ² (34-70 kg o 11-22 lb)	
	Superior Intermedia Intermedia Intermedia Inferior	40-52 g/m ² (34-45 kg o 11-17 lb) 40-52 g/m ² (34-45 kg o 11-17 lb) 40-52 g/m ² (34-45 kg o 11-17 lb) 40-52 g/m ² (34-45 kg o 11-17 lb) 40-64 g/m ² (34-70 kg o 11-22 lb)	
	<p data-bbox="579 987 751 1048">Papel carbón en medio</p>  	<i>Procure no utilizar este tipo de papel.</i>	
		Superior Carbón Inferior	35-64 g/m ² (30-55 kg o 9-17 lb) Se cuenta como una hoja 35-81 g/m ² (30-70 kg o 9-22 lb)
		Superior Carbón Intermedia Carbón Inferior	35-52 g/m ² (30-45 kg o 9-14 lb) Se cuenta como una hoja 35-52 g/m ² (30-45 kg o 9-14 lb) Se cuenta como una hoja 35-64 g/m ² (30-55 kg o 9-17 lb)

kg: Peso en kilogramos por 1000 hojas de papel de 788 x 1091 mm (1,16 g/m²).

lb: Peso en libras por 500 hojas de papel de 17 x 22 pulgadas (3,76 g/m²).

JUEGOS DE COMANDOS

En este apéndice se ofrece una lista de los comandos y de sus parámetros.

La impresora dispone de cuatro conjuntos de comandos residentes:

- Fujitsu DPL24C PLUS (juego de comandos original de las impresoras Fujitsu de la Serie DL)
- IBM Proprinter XL24E
- Epson ESC/P2

Seleccione en la impresora el mismo modo de emulación que utilice el software. Si el software admite distintos modos de emulación, incluido el DPL24C PLUS, seleccione este último para obtener el máximo rendimiento de la impresora.



FUJITSU DPL24C PLUS

En este apartado se presenta un listado de los comandos de DPL24C PLUS. Este conjunto de comandos es el propio de la impresora.

Función	Comando
Control del modo de impresión	
Impresión en negrita especificada	ESC G
Impresión en negrita cancelada	ESC H
Impresión con sombreado especificada	ESC E
Impresión con sombreado cancelada	ESC F
Impresión en cursiva especificada	ESC 4
Impresión en cursiva cancelada	ESC 5
Selección del estilo de caracteres y fondo	ESC e S (n_1) (n_2)
$n_1 = 0$: Normal	
1: Resaltado	
2: Sombreado	
3: Sombreado resaltado	
4: Resaltado fino	
5: Sombreado fino	
6: Sombreado fino, resaltado fino	
$n_2 = 0$: Transparente	
1: Matriz de puntos clara	
2: Matriz de puntos oscura	
3: Líneas verticales	
4: Líneas horizontales	
5: Líneas a 45°	
6: Líneas a -45°	
7: Reticula	
Activar caracteres de doble ancho en una línea	SO o ESC SO
Desactivar caracteres de doble ancho en una línea	DC 4
Caracteres de doble ancho activ./desact. (activados: $n = 1$, desactivados: $n = 0$)	ESC W (n)

Función	Comando
Caracteres de doble altura act./desact. (activados: $n = 1$, desactivados: $n = 0$) Este comando no ajusta la interlínea	ESC V (n)
Impresión con altura y anchura múltiples $n = 0$: Sin cambios 1: Paso de caracteres especificado 2: Paso interlínea especificado 3: Paso de caracteres e interlínea especificados h_1 : Decenas del factor de escala horizontal h_2 : Unidades del factor de escala horiz. v_1 : Decenas del factor de escala vertical v_2 : Unidades del factor de escala vertical ($0 \leq h_1 h_2$ o $v_1 v_2 \leq 16$)	ESC u (n) (h_1) (h_2) (v_1) (v_2)
Caracteres comprimidos activados	SI o ESC SI
Caracteres comprimidos desactivados	DC2
Impresión en subíndice o superíndice activada (Subíndice: $n = 1$, superíndice: $n = 0$)	ESC S (n)
Impresión en subíndice y superíndice desactivada	ESC T
Selección del tipo de subrayado $n = 0$: Línea sencilla 1: Línea sencilla en negrita 2: Línea sencilla en negrita reforzada 3: Línea doble 4: Línea doble en negrita 5: Línea doble en negrita reforzada	ESC e U (n)
Subrayado activado/desactivado (activado: $n = 1$, desactivado: $n = 0$)	ESC - (n)
Superlineado activado/desactivado (activado: $n = 1$, desactivado: $n = 0$)	ESC e o (n)

Función	Comando
<p>Selección del estilo de impresión</p> <p>Este comando combina distintos estilos de impresión. El valor de n es la suma de los valores de los estilos que se combinan.</p> <p>$n = 0$: Paso pica</p> <p>1: Paso elite</p> <p>4: Condensado</p> <p>8: Sombreado</p> <p>16: Negrita</p> <p>32: Ancho doble</p> <p>64: Proporcional</p>	<p>ESC ! (n)</p>
<p>Selección del tipo de superposición de imágenes</p> <p>Este comando permite superponer un fondo a los caracteres.</p> <p>$n = 1$: Matriz de puntos clara</p> <p>2: Matriz de puntos oscura</p> <p>3: Líneas verticales</p> <p>4: Líneas horizontales</p> <p>5: Líneas a 45°</p> <p>6: Líneas a -45°</p> <p>7: Retícula</p>	<p>ESC e I (n)</p>
<p>Impresión con superposición de imágenes activada/desactivada (activada: $n = 1$, desactivada: $n = 0$)</p>	<p>ESC e L (n)</p>
<p>Control horizontal</p> <p>Avance</p> <p>Retroceso</p> <p>Retorno de carro</p> <p>Paso Elite (12 cpi)</p> <p>Paso Pica (10 cpi)</p> <p>Caracteres con espaciado proporcional (activados: $n = 1$, desactivados: $n = 0$)</p> <p>Ajuste de paso de caracteres a $(n-1)/120$ pulg ($1 \leq n \leq 127$)</p> <p>Ajuste de paso de caracteres a $n/180$ pulg ($0 \leq n \leq 255$)</p>	<p>SP</p> <p>BS</p> <p>CR</p> <p>ESC M</p> <p>ESC P</p> <p>ESC p (n)</p> <p>ESC US (n)</p> <p>ESC h (n)</p>

Función	Comando
<p>Ajuste del desplazamiento de los caracteres a $n/120$ pulgadas Cancelado por CR o ESC x. $(0 \leq n \leq 63)$ ($64 \leq n \leq 127$)</p> <p>Ajuste del paso de caracteres a $n/360$ pulg $(0 \leq n_1, n_2, n_3 \leq 999)$ n_1, n_2 y n_3: centenas, decenas y unidades</p>	<p>ESC DC1 (n)</p> <p>ESC e H (n_1) (n_2) (n_3)</p>
<p>Control vertical</p> <p>Avance de línea</p> <p>Retroceso de línea</p> <p>Avance de página</p> <p>Avance de papel en $n/180$ pulg ($0 \leq n \leq 255$)</p> <p>Retroceso de papel en $n/180$ pulg ($0 \leq n \leq 255$)</p> <p>Avance de papel en $n/360$ pulg $(0 \leq n_1, n_2, n_3 \leq 999)$ n_1, n_2 y n_3: centenas, decenas y unidades</p> <p>Retroceso de papel en $n/360$ pulg $(0 \leq n_1, n_2, n_3 \leq 999)$ n_1, n_2 y n_3: centenas, decenas y unidades</p> <p>Ajuste de la interlínea a $1/8$ pulg (8 lpi)</p> <p>Ajuste de la interlínea a $n/180$ pulg $(0 \leq n \leq 255)$</p> <p>Ajuste de la interlínea a $7/60$ pulg</p> <p>Ajuste de la interlínea a $n/60$ pulg $(0 \leq n \leq 127)$</p> <p>Ajuste de la interlínea a $1/6$ pulg (6 lpi) o al valor establecido mediante el comando ESC A. La interlínea preestablecida es ESC A (n).</p> <p>Ajuste de la interlínea a $n/360$ pulg $(0 \leq n_1, n_2, n_3 \leq 999)$ n_1, n_2 y n_3: centenas, decenas y unidades.</p> <p>Ajuste de la interlínea a $n/360$ pulg $(1 \leq n \leq 255)$</p>	<p>LF</p> <p>ESC LF</p> <p>FF</p> <p>ESC J (n)</p> <p>ESC j (n)</p> <p>ESC e J (n_1) (n_2) (n_3)</p> <p>ESC e j (n_1) (n_2) (n_3)</p> <p>ESC 0</p> <p>ESC 3 (n)</p> <p>ESC 1</p> <p>ESC A (n)</p> <p>ESC 2</p> <p>ESC e V (n_1) (n_2) (n_3)</p> <p>FS 3 (n)</p>

Función	Comando
<p>Tabulación</p> <p>Ejecución de tabuladores horizontal</p> <p>Ajuste de tabuladores horizontales Los valores desde n_1 hasta n_k en este comando son los valores ASCII de las columnas de impresión donde se van a colocar los tabuladores (correspondientes al ancho de carácter establecido) $(1 \leq n \leq 255) (1 \leq k \leq 255)$</p> <p>Desplazamiento para imprimir en la columna n ($1 \leq n \leq 255$)</p> <p>Desplazamiento hasta la columna de puntos $n = n_1 + n_2 \times 256$ $(0 \leq n_1 \leq 255) (0 \leq n_2 \leq 19)$ $(0 \leq n_2 \times 256 + n_1 \leq 4896)$</p> <p>Movimiento horiz. relativo en $n/360$ pulg $(-999 \leq n_1, n_2, n_3 \leq +999)$ $n_1, n_2,$ y n_3 son las centenas, decenas y unidades de la distancia. s es un signo más o menos (+ o -)</p> <p>Ejecución de tabuladores verticales</p> <p>Ajuste de tabuladores verticales Los valores desde n_1 hasta n_k, etc. en este comando son los valores ASCII de las líneas donde se van a colocar los tabuladores (correspondientes a la interlínea establecida) $(1 \leq n \leq 255) (1 \leq k \leq 64)$</p> <p>Desplazamiento a la línea n ($1 \leq n \leq 255$)</p>	<p>HT</p> <p>ESC D (n_1) ... (n_k) NUL</p> <p>ESC HT (n)</p> <p>ESC \$ (n_1) (n_2)</p> <p>ESC e R (s) (n_1) (n_2) (n_3)</p> <p>VT</p> <p>ESC B (n_1) ... (n_k) NUL</p> <p>ESC VT (n)</p>
<p>Formato de página</p> <p>Ajuste del margen derecho ($0 \leq n \leq 255$)</p> <p>Ajuste del margen izquierdo ($0 \leq n \leq 255$)</p> <p>Saltar perforación en n líneas $(1 \leq n \leq 127)$</p> <p>Desactivar salto de perforaciones</p> <p>Ajuste de la longitud de página a n líneas $(1 \leq n \leq 127)$</p>	<p>ESC Q (n)</p> <p>ESC I (n)</p> <p>ESC N (n)</p> <p>ESC O</p> <p>ESC C (n) o</p> <p>ESC e C (n) o</p> <p>ESC FF (n)</p>

Función	Comando
<p>Ajuste de la longitud de página a n pulgadas ($1 \leq n \leq 22$)</p> <p>Ajuste de la longitud de página a $n/360$ pulg. ($n : n_1 \times 256 + n_2$) ($0 \leq n_1, n_2 \leq 255$) ($1 \leq n_1 \times 256 + n_2 \leq 7920$)</p>	<p>ESC C NUL (n) o ESC e C NUL (n) o ESC FF NUL (n) ESC e f (n_1) (n_2)</p>
<p>Selección de color Selección de los colores de impresión $n = 0$: Negro 1: Magenta (rojo) 2: Cyan (azul) 3: Violeta 4: Amarillo 5: Naranja 6: Verde</p>	<p>ESC r (n)</p>
<p>Control del juego de caracteres Selección del juego de caracteres 1 Ver Apéndice E Selección del juego de caracteres 2 Ver apéndice E Juego de caracteres internacionales $n = 0$: USA 1: Francés 2: Alemán 3: Inglés 4: Danés 1/Noruego 5: Sueco/Finés 6: Italiano 7: Español 8: Danés 2 Borrado del buffer de impresión Selección de impresora Cancelación de impresora (ignorar la entrada) Ajuste del bit más significativo a 1 Ajuste del bit más significativo a 0 Cancelación del control sobre el bit más significativo</p>	<p>ESC 7 ESC 6 ESC R (n) CAN DC1 DC3 ESC > ESC = ESC #</p>

Función	Comando																											
<p>Selección de la tabla de códigos</p> <p>$n = 0$: Página código 437</p> <p>1: Página código 850</p> <p>2: Página código 860</p> <p>3: Página código 863</p> <p>4: Página código 865</p> <p>5: ISO 8859-1/ECMA 94</p> <p>Selección de caracteres ampliados por n^o de carácter</p> <p>$(0 \leq n_1 n_2 n_3 \leq 664)$</p> <p>$n_1, n_2$ y n_3: centenas, decenas y unidades</p>	<p>ESC e C (n)</p> <p>ESC e E (n_1) (n_2) (n_3)</p>																											
<p>Proceso de textos</p> <p>Justificación de línea activada</p> <p>Centrado automático</p> <p>Reinicialización de las funciones de tratamiento de textos</p>	<p>ESC m</p> <p>ESC c</p> <p>ESC x</p>																											
<p>Selección y carga de tipos de letra</p> <p>Selección del tipo de letra m con origen y estilo seleccionados mediante m</p> <ul style="list-style-type: none"> m (bits 0 y 1: selección de tipo de letra) <table border="1" data-bbox="512 1086 953 1222"> <thead> <tr> <th>Bit 1</th> <th>Bit 0</th> <th>Selección de tipo de letra</th> </tr> </thead> <tbody> <tr> <td>0</td> <td>0</td> <td>Tipo de letra residente</td> </tr> <tr> <td>0</td> <td>1</td> <td>Tipo de letra cargable</td> </tr> <tr> <td>1</td> <td>0</td> <td>Tipo de letra residente</td> </tr> </tbody> </table> <ul style="list-style-type: none"> m (bits 2 y 3: selección de la calidad de impresión) <table border="1" data-bbox="512 1336 969 1508"> <thead> <tr> <th>Bit 3</th> <th>Bit 2</th> <th>Calidad de impresión</th> </tr> </thead> <tbody> <tr> <td>0</td> <td>0</td> <td>Calidad original del tipo</td> </tr> <tr> <td>0</td> <td>1</td> <td>Calidad tipo carta (360 cpi)</td> </tr> <tr> <td>1</td> <td>0</td> <td>Calidad correspond. (180 cpi)</td> </tr> <tr> <td>1</td> <td>1</td> <td>Calidad borrador (120 dpi)</td> </tr> </tbody> </table>	Bit 1	Bit 0	Selección de tipo de letra	0	0	Tipo de letra residente	0	1	Tipo de letra cargable	1	0	Tipo de letra residente	Bit 3	Bit 2	Calidad de impresión	0	0	Calidad original del tipo	0	1	Calidad tipo carta (360 cpi)	1	0	Calidad correspond. (180 cpi)	1	1	Calidad borrador (120 dpi)	<p>ESC % (m) (n)</p>
Bit 1	Bit 0	Selección de tipo de letra																										
0	0	Tipo de letra residente																										
0	1	Tipo de letra cargable																										
1	0	Tipo de letra residente																										
Bit 3	Bit 2	Calidad de impresión																										
0	0	Calidad original del tipo																										
0	1	Calidad tipo carta (360 cpi)																										
1	0	Calidad correspond. (180 cpi)																										
1	1	Calidad borrador (120 dpi)																										

Función	Comando																											
<p>• n (bits 0 a 2: número del tipo de letra)</p> <p>(1) Tipos de letra residentes</p> <table border="1" data-bbox="634 380 1062 690"> <thead> <tr> <th>n</th> <th>$m=0, 0$</th> <th>$m=1, 0$</th> </tr> </thead> <tbody> <tr> <td>0</td> <td>Courier 10</td> <td>OCR-B</td> </tr> <tr> <td>1</td> <td>Prestige elite 12</td> <td>OCR-A</td> </tr> <tr> <td>2</td> <td>Draft</td> <td></td> </tr> <tr> <td>3</td> <td>Compressed</td> <td></td> </tr> <tr> <td>4</td> <td>Boldface PS</td> <td></td> </tr> <tr> <td>5</td> <td>Pica 10</td> <td></td> </tr> <tr> <td>6</td> <td>Corresponden</td> <td></td> </tr> <tr> <td>7</td> <td>Borr. alta veloc.</td> <td></td> </tr> </tbody> </table> <p>(2) Tipos de letra cargables $n = 0$: Tipo de letra cargable 0 1: Tipo de letra cargable 1</p> <p>Calidad de impresión (atributos) $n = 0$: Carta (360 x 180 dpi) 1: Correspondencia (180 x 180 dpi) 2: Borrador (120 x 180 dpi) 3: Borrador alta velo. (90 x 180 dpi)</p> <p>Modo de espaciado (atributos) $n = 0$: Tipo de letra de paso fijo 1: Tipo de letra de espaciado proporcional</p> <p>Paso de los caracteres ($n/360$ pulg, atributos) $(0 \leq n_1 \leq 255) (0 \leq n_2 \leq 255)$ $(n = n_1 \times 256 + n_2)$ Ej. $n = 36$: 10 cpi 30: 12 cpi 24: 15 cpi 21: 17 cpi</p> <p>Reducción/ampliación vertical (atributos) $n = 1$: Seleccionada 0: No seleccionada</p> <p>Tamaño de punto ($n/1200$ pulg, atributos) $(0 \leq n_1 \leq 255) (0 \leq n_2 \leq 255)$ $(n = n_1 \times 256 + n_2)$ Ej. $n = 166$: 10 puntos</p>	n	$m=0, 0$	$m=1, 0$	0	Courier 10	OCR-B	1	Prestige elite 12	OCR-A	2	Draft		3	Compressed		4	Boldface PS		5	Pica 10		6	Corresponden		7	Borr. alta veloc.		<p>ESC e q (n)</p> <p>ESC e s (n)</p> <p>ESC e p (n_1) (n_2)</p> <p>ESC e A (n)</p> <p>ESC e v (n_1) (n_2)</p>
n	$m=0, 0$	$m=1, 0$																										
0	Courier 10	OCR-B																										
1	Prestige elite 12	OCR-A																										
2	Draft																											
3	Compressed																											
4	Boldface PS																											
5	Pica 10																											
6	Corresponden																											
7	Borr. alta veloc.																											

Función		Comando	
Estilo de los caracteres (atributos) n = 0: Vertical 1: Cursiva		ESC e i (n)	
Grosor de los trazos (atributos) n = 259: -7 (reservado) 251: -5 (reservado) 253: -3 (claro) 0: 0 (medio) 3: 3 (negrita) 5: 5 (negro) 7: 7 (ultra negro)		ESC e w (n)	
Selección del tipo de letra (atributos) n = 1: Pica 3: Courier (Mapa de bitios) 4: Nimbus Sans ® 5: Timeless 8: Prestige 23: Boldface 130: OCR-A 131: OCR-B 134: Courier (escalable)		ESC e t (n)	
Selección del tipo de letra por identificación I.D. (atributos)		ESC e F (n)	

n	Calidad	Espaciado	Paso	Punto	Tipo de letra
1	LQ	Fijo	10 cpi	12 pt	Courier (Mapa de bitios)
2	LQ	Fijo	12 cpi	10 pt	Prestige
3	LQ	Proporc.	-	12 pt	Boldface
4	LQ	Fijo	10 cpi	12 pt	Pica
9	LQ	Fijo	10 cpi	12 pt	OCR-A
10	LQ	Fijo	10 cpi	12 pt	OCR-B
32	CQ	Fijo	10 cpi	12 pt	Courier (Mapa de bitios)
34	DQ	Fijo	12 cpi	11 pt	Gothic
128	LQ	Proporc.	-	10 pt	Timeless
129	LQ	Proporc.	-	10 pt	Timeless Italic
130	LQ	Proporc.	-	10 pt	Timeless Bold

Función					Comando												
n	Calidad	Espaciado	Paso	Punto	Tipo de letra												
132	LQ	Proporc.	-	10 pt	Nimbus Sans ®												
133	LQ	Proporc.	-	10 pt	Nimbus Italic												
134	LQ	Proporc.	-	10 pt	Nimbus Bold												
140	LQ	Fijo	10 cpi	10 pt	Courier (Delineado)												
141	LQ	Fijo	10 cpi	10 pt	Courier Bold (Delineado)												
142	LQ	Fijo	10 cpi	10 pt	Courier Italic (Delineado)												
<p>Copiado de un tipo de letra residente a la zona de carga</p> <p><i>m</i> = 0: Courier 10</p> <p>1: Prestige Elite 12</p> <p>2: Draft</p> <p>3: Compressed</p> <p>4: Boldface PS</p> <p>5: Pica 10</p> <p>6: Correspondence</p> <p>7: High-speed Draft</p> <p><i>n</i> = 0: Tipo de letra cargable 0</p> <p>1: Tipo de letra cargable 1</p> <p>Creación de tipo de letra cargable</p> <ul style="list-style-type: none"> <i>m</i> (bits 4 y 5: especifican la calidad de los caracteres que se van a registrar) 					<p>ESC : NUL (<i>m</i>) (<i>n</i>)</p>												
<table border="1"> <thead> <tr> <th>Bit 5</th> <th>Bit 4</th> <th>Calidad del tipo de letra</th> </tr> </thead> <tbody> <tr> <td>0</td> <td>1</td> <td>Carta (360 dpi)</td> </tr> <tr> <td>1</td> <td>0</td> <td>Correspondencia (180 dpi)</td> </tr> <tr> <td>1</td> <td>1</td> <td>Borrador (120 dpi)</td> </tr> </tbody> </table>					Bit 5	Bit 4	Calidad del tipo de letra	0	1	Carta (360 dpi)	1	0	Correspondencia (180 dpi)	1	1	Borrador (120 dpi)	<p>ESC & (<i>m</i>) (<i>Cs</i>) (<i>Ce</i>) (<i>datos</i>)</p>
Bit 5	Bit 4	Calidad del tipo de letra															
0	1	Carta (360 dpi)															
1	0	Correspondencia (180 dpi)															
1	1	Borrador (120 dpi)															
<ul style="list-style-type: none"> <i>m</i> (bit 0: especifica el número de tipo de letra externo que se va a registrar) 																	
<table border="1"> <thead> <tr> <th>Bit 0</th> <th>Selección del número del tipo de letra</th> <th>Notas</th> </tr> </thead> <tbody> <tr> <td>0</td> <td>Tipo de letra cargable 0</td> <td>Al encender se carga automáticamente el tipo de letra residente 0</td> </tr> <tr> <td>1</td> <td>Tipo de letra cargable 1</td> <td>Al encender se carga automáticamente el tipo de letra residente 1</td> </tr> </tbody> </table>					Bit 0	Selección del número del tipo de letra	Notas	0	Tipo de letra cargable 0	Al encender se carga automáticamente el tipo de letra residente 0	1	Tipo de letra cargable 1	Al encender se carga automáticamente el tipo de letra residente 1				
Bit 0	Selección del número del tipo de letra	Notas															
0	Tipo de letra cargable 0	Al encender se carga automáticamente el tipo de letra residente 0															
1	Tipo de letra cargable 1	Al encender se carga automáticamente el tipo de letra residente 1															

Función	Comando				
<ul style="list-style-type: none"> • <i>m</i> (bits 1, 2, 3, 6, 7). No se utilizan • <i>Cs</i> (Carácter de código ASCII que inicia la carga) • <i>Ce</i> (Carácter de código ASCII para fin de la carga) <table border="1" data-bbox="539 482 859 557"> <tr> <td>Decimal</td> <td>$0 \leq Cs, Ce \leq 255$</td> </tr> <tr> <td>Hex</td> <td>$00 \leq Cs, Ce \leq FF$</td> </tr> </table> <p>Precaución: $Ce \geq Cs$</p> <ul style="list-style-type: none"> • <i>datos</i> (datos del mapa de bits compuestos de más de un byte) <p>(Reservado)</p>	Decimal	$0 \leq Cs, Ce \leq 255$	Hex	$00 \leq Cs, Ce \leq FF$	<p>ESC e D (<i>datos</i>);</p>
Decimal	$0 \leq Cs, Ce \leq 255$				
Hex	$00 \leq Cs, Ce \leq FF$				
<p>Gráficos de imagen de bits</p> <p>Gráficos tipo m</p> <p>Gráficos tipo m</p> <p>Gráficos de densidad sencilla</p> <p>Gráficos de densidad doble</p> <p>Gráficos de doble densidad y alta velocidad</p> <p>Gráficos de densidad cuádruple</p> <p>Gráficos de 24 agujas y 360 dpi</p>	<p>ESC* (<i>m</i>)</p> <p>(<i>n</i>₁) (<i>n</i>₂) (<i>datos</i>)</p> <p>ESC e b (<i>m</i>)</p> <p>(<i>n</i>₁) (<i>n</i>₂) (<i>datos</i>)</p> <p>o ESC e B (<i>m</i>)</p> <p>(<i>n</i>₁) (<i>n</i>₂) (<i>dat.</i>)</p> <p>ESC K (<i>n</i>₁) (<i>n</i>₂) (<i>dat.</i>)</p> <p>ESC L (<i>n</i>₁) (<i>n</i>₂) (<i>dat.</i>)</p> <p>ESC Y (<i>n</i>₁) (<i>n</i>₂) (<i>dat.</i>)</p> <p>ESC Z (<i>n</i>₁) (<i>n</i>₂) (<i>dat.</i>)</p> <p>FS Z (<i>n</i>₁) (<i>n</i>₂) (<i>datos</i>)</p>				
<p>Alimentador de hojas sueltas</p> <p>Carga de una hoja de la bandeja 1</p> <p>Carga de una hoja de la bandeja 2</p> <p>Carga de una hoja de la bandeja 3</p> <p>Expulsar una hoja de la impresora</p> <p>Selección de la bandeja 1 para las siguientes páginas</p> <p>Selección de la bandeja 2 para las siguientes páginas</p> <p>Selección de la bandeja 3 para las siguientes páginas</p> <p>(continuará)</p>	<p>ESC EM 1</p> <p>ESC EM 2</p> <p>ESC EM E</p> <p>ESC EM R</p> <p>// 1 //</p> <p>// 2 //</p> <p>// E //</p>				

Función		Comando	
Expulsión de la hoja al final de la página actual		// R //	
Cambio de bandejas en la página siguiente		// C //	
Selección de alimentación de hojas sueltas		// S //	
Inicialización de la impresora			
Reset de la impresora		ESC @	
Reset de la impresora		ESC CR P	
Inicialización de la impresora		ESC SUB I	
Impresión de códigos de barras			
Impresión de códigos de barras		ESC DC4 (b) R	
b: número total de parámetros		(c) (w) (h) (a)	
R: (fijo)		(ch ₁) ... (ch _n)	
c: Tipo de código de barras			
ASCII	DECIMAL	HEX	Tipo de código de barras
1	49	31	Código de barras (nw-7)
2	50	32	EAN 13
3	51	33	EAN 8
4	52	34	Código 3 a 9
5	53	35	Industrial 2 de 5
6	54	36	Interlineado 2 de 5
7	55	37	Matriz 2 de 5
A	65	41	UPC tipo A
B	66	42	Código 128
a	97	61	UPC Tipo A con impresión de dígito de control
<p>w: ancho de barra estrecha en unidades de pulgada de 1/1440</p> <p>h: altura del código de barra</p> <p>a: define caracteres de verificación y caracteres OCR</p> <p>ch₁ ...ch_n: caracteres de código de barra</p>			

Función	Comando
<p>Varios</p> <p>Sonido del zumbador</p> <p>Activación del sensor de papel</p> <p>Cancelación del sensor de papel</p> <p>Modo de máquina de escribir activ./desact. (activado: $n = 1$, desactivado: $n = 0$)</p> <p>Retroceso del cabezal al límite izquierdo</p> <p>Impresión unidireccional activ./desact. (activada: $n = 1$, desactivada: $n = 0$)</p> <p>Definir el retorno del carro (CR) $n = 0$: CR = sólo CR 1: CR = CR + LF (avance de línea)</p> <p>Definir código de avance de línea (LF) $n = 0$: LF = sólo LF 1: LF = LF + CR (retorno de carro)</p> <p>Configuración ONLINE</p> <p>Desplazamiento del cabezal de impresión (unidad: 1/180 pulg.) ($0 \leq n_1 \leq 255$) ($0 \leq n_2 \leq 255$)</p>	<p>BEL</p> <p>ESC 9</p> <p>ESC 8</p> <p>ESC i (n)</p> <p>ESC <</p> <p>ESC U (n)</p> <p>ESC e r (n)</p> <p>ESC e l (n)</p> <p>ESC e ONLINE (dat.)</p> <p>ESC e h (n₁) (n₂)</p>

Ajuste de los valores por defecto de fábrica

La tabla siguiente indica los comandos de la impresora que pueden controlar opciones de los elementos seleccionables en el modo de configuración de esta impresora. Se omiten los parámetros de los comandos.

Elemento	Opciones seleccionables en el modo de configuración	Comando
Emulación	<u>DPL24C+</u> , XL24E, ESC/P2	Controlable en modo de config. online
Tipo de letra	<u>COUR 10</u> , PRSTG 12, COMPRSD, BOLDFACE, PICA 10, CORRESP, COUR-N, COUR-B, COUR-I, TIMLS-N, TIMLS-B, TIMLS-I, N.SAN-N, N.SAN-B, N.SAN-I, OCR-B, OCR-A, DOWNLD 0, DOWNLD 1	ESC e t ESC e F ESC %
Calidad	<u>LETTER</u> , REPORT, DRAFT, HI-DRFT	ESC e q
Paso	2.5, 3, 5, 6, <u>10</u> , 12, 15, 17, 18, 20 CPI o PROP SP	ESC e p ESC e H ESC h ESC US ESC M ESC P ESC p ESC i ESC e s
Espaciado de línea	1, 2, 3, 4, 5, <u>6</u> , 7, 8, LPI	ESC e V ESC 0 ESC 1 ESC 2 ESC 3 ESC A
Anchura de los caracteres	<u>NORMAL</u> , 2 TIMES, 4 TIMES	ESC W SO o ESC SO (DC4) ESC u ESC !
Altura de los caracteres	<u>NORMAL</u> , 2 TIMES, 4 TIMES	ESC V ESC u

Subrayado : Valor por defecto de fábrica
() : Comando de cancelación

Elemento	Opciones seleccionables en el modo de configuración	Comando
Atributos	<u>N</u> INGUNO, CURSIVA, COMPRIM., SOMBREADA, NEGRITA	ESC 4 (ESC 5) SI or ESC SI (DC2) ESC E (ESC F) ESC G (ESC H) ESC e i ESC !
Longitud de página	3.0, 3.5, 4.0, 5.0, 5.5, 6.0, 7.0, 8.0, 8.5, <u>11.0</u> , 11.6, 12.0, 14.0, 18.0 pulg.	ESC C NUL ESC e C NUL ESC FF NUL ESC C ESC e C ESC FF
Extremo izq.	<u>1</u> , 2, 3, ..., 41 columnas	Controlable en modo de config. online
Margen sup.	<u>1</u> , 2, 3, ..., 10 líneas	Controlable en modo de config. online
Idioma	EE.UU., REINO UNIDO, ALEMAN, FRANCES, ITALIANO, ESPAÑOL, SUECO, FINLANDES, DANES 1, DANES 2, NORUEGO, <u>PAGINA 437</u> , PAGINA 850, PAGINA 860, PAGINA 863, PAGINA 865, ISO8859, ECMA94	ESC R ESC e C
	PG852, PG852-T, PG855, PG866, HUNGARY, HUNG-T, SOLV, SOLV-T, POLISH, POLSH-T, MAZOWIA, MAZOW-T, LATIN2, LATN2-T, KAMENIC, KAMEN-T, TURKY, TURKY-T, CYRILIC, IBM437, IBM851, ELOT928, PG-DHN, LATIN-P, ISO-LTN, LITHUA1, LITHUA2, MIK, MACEDON, ABG, ABY, PG-MAC, ELO927, DEC-GRM GREEK 11, PG862, HBR-OLD, HBR-DEC, ISO-TUK	No es controlable mediante comandos, pero sí en modo de configuración en línea

Subrayado : Valor por defecto de fábrica
() : Comando de cancelación

Elemento	Opciones seleccionables en el modo de configuración	Comando
Juego de caracteres	JUEGO 1, <u>JUEGO 2</u>	ESC 7 ESC 6
Salto de perforaciones	SALTO, <u>NO SALTO</u>	ESC N (ESC O)
Anchura del papel	8,0 pulg., 11,0 pulg., 11,4 pulg., <u>13,6 pulg.</u> (8,0 pulg. es el valor por defecto en caso de la impresora de 80 columnas y 13,6 pulg. es el valor por defecto en caso de la impresora de 136 columnas.)	Controlable en modo de config. online
Tipo de cero	<u>NO BARRA</u> , BARRA	Controlable en modo de config. online
DC3	<u>ACTIVADO</u> , DESACTIVADO	Controlable en modo de config. online
Código CR	<u>SOLAMENTE-CR</u> , CR + LF	ESC e r
Código LF	SOLAMENTE LF, <u>LF+CR</u>	ESC e l
Salto de línea al llegar a la derecha	<u>SALTO DE LINEA</u> , OVR-PRT	Controlable en modo de config. online
Falta de papel	<u>SOLO CONTINUO</u> , DETECTAR	ESC 9 (ESC 8)
Dirección de impresión	<u>BI-DIR</u> , UNI-DIR	ESC U

Subrayado : Valor por defecto de fábrica
 () : Comando de cancelación

**EMULACION
IBM PROPRINTER XL24E**

En esta sección se presenta un listado de los comandos de la impresora IBM Proprinter XL24. Los asteriscos en la columna Función indican los comandos ampliados no soportados por la impresora original.

Función	Comando																														
Control del modo de impresión																															
Impresión por doble impacto (negrita) activ.	ESC G																														
Impresión por doble impacto (negrita) desact.	ESC H																														
Impresión resaltada (sombreada) activada	ESC E																														
Impresión resaltada (sombreada) desactivada	ESC F																														
Caracteres de doble ancho en una línea activ.	SO o ESC SO																														
Caracteres de doble ancho en una línea desact.	DC4																														
Caracteres de doble ancho activ./desact. (activado: $n = 1$, desactivado: $n = 0$)	ESC W (n)																														
Caracteres de doble ancho/doble altura $n_1 = 4, n_2 = 0, m_1 = 0, m_2 = 0$ m_3 controla la altura de los caracteres y el espaciado de línea	ESC [$@ (n_1) (n_2)$ $(m_1) \dots (m_4)$																														
<table border="1"> <thead> <tr> <th>m_3</th> <th>Altura</th> <th>Espaciado</th> </tr> </thead> <tbody> <tr><td>0</td><td>Sin cambio</td><td>Sin cambio</td></tr> <tr><td>1</td><td>Normal</td><td>Sin cambio</td></tr> <tr><td>2</td><td>Doble</td><td>Sin cambio</td></tr> <tr><td>16</td><td>Sin cambio</td><td>Sencillo</td></tr> <tr><td>17</td><td>Normal</td><td>Sencillo</td></tr> <tr><td>18</td><td>Doble</td><td>Sencillo</td></tr> <tr><td>32</td><td>Sin cambio</td><td>Doble</td></tr> <tr><td>33</td><td>Normal</td><td>Doble</td></tr> <tr><td>34</td><td>Doble</td><td>Doble</td></tr> </tbody> </table>	m_3	Altura	Espaciado	0	Sin cambio	Sin cambio	1	Normal	Sin cambio	2	Doble	Sin cambio	16	Sin cambio	Sencillo	17	Normal	Sencillo	18	Doble	Sencillo	32	Sin cambio	Doble	33	Normal	Doble	34	Doble	Doble	
m_3	Altura	Espaciado																													
0	Sin cambio	Sin cambio																													
1	Normal	Sin cambio																													
2	Doble	Sin cambio																													
16	Sin cambio	Sencillo																													
17	Normal	Sencillo																													
18	Doble	Sencillo																													
32	Sin cambio	Doble																													
33	Normal	Doble																													
34	Doble	Doble																													
m_4 controla el ancho de los caracteres:																															
<table border="1"> <thead> <tr> <th>m_4</th> <th>Ancho</th> </tr> </thead> <tbody> <tr><td>0</td><td>Sin cambio</td></tr> <tr><td>1</td><td>Normal</td></tr> <tr><td>2</td><td>Doble</td></tr> </tbody> </table>	m_4	Ancho	0	Sin cambio	1	Normal	2	Doble																							
m_4	Ancho																														
0	Sin cambio																														
1	Normal																														
2	Doble																														

Función	Comando
Caracteres condensados activados Caracteres condensados y elite desactivados Impresión de subíndice y superíndice activ. (subíndice: $n = 1$, superíndice: $n = 0$) Impresión de subíndice y superíndice desact. Subrayado activado/desactivado (activado: $n = 1$, desactivado: $n = 0$) Rayado superior activado/desactivado (activado: $n = 1$, desactivado: $n = 0$)	SI o ESC SI DC2 ESC S (n) ESC T ESC - (n) ESC — (n)
Control horizontal Espacio Retroceso Retorno de carro Caracteres Elite activados Caracteres de espaciado proporcional activados/desactivados (activados: $n = 1$, desactivados: $n = 0$)	SP BS CR ESC : ESC P (n)
Control vertical Alimentación de línea Alimentación de página Avance de papel $n/216$ pulg. ($1 \leq n \leq 255$) Avance de papel $n/180$ pulg. (en modo AG) ($1 \leq n \leq 255$) Ajustar el espaciado de líneas a $1/8$ líneas Ajustar el espaciado de líneas a $7/72$ pulg. Ajustar el espaciado de líneas a $n/216$ pulg. ($0 \leq n \leq 255$) Ajustar el espaciado de líneas a $n/180$ pulg. ($0 \leq n \leq 255$) Espacio de líneas prefijado a $n/72$ pulg. ($0 \leq n \leq 255$) Espaciado de líneas prefijado a $n/60$ pulg. ($0 \leq n \leq 255$) Ajuste de espaciado de líneas al valor prefijado con el comando ESC A (n)	LF FF ESC J (n) ESC J (n) ESC 0 ESC 1 ESC 3 (n) ESC 3 (n) ESC 3 (n) ESC A (n) ESC A (n) ESC 2

Función	Comando
<p>Cambiar la base de interlíneas de gráficos a 1/216 o 1/180 pulg. (para ESC J y ESC 3)</p> <p>$m_1 = 4, m_2 = 0$</p> <p>$0 \leq t_1 \leq 255, 0 \leq t_2 \leq 255, t_3 = 0$</p> <p>$t_4 = 180$ o 216</p>	<p>ESC [\ (m_1) (m_2) (t_1) ... (t_4)</p>
<p>Tabulación</p> <p>Ejecución de la tabulación horizontal</p> <p>Fijar tabuladores horizontales</p> <p>Los valores de n_i a n_k son los valores ASCII de las columnas de impresión (del ancho actual de los caracteres) donde se desean colocar los tabuladores.</p> <p>$(1 \leq n \leq 255) (1 \leq k \leq 32)$</p> <p>Mueva la posición de impresión n/120 pulgada (para borrador)¹ o N/180 pulgS (para calidad de letra)¹ de hacia la derecha desde el margen izquierda ($n = n_1 + n_2 \times 256$).</p> <p>Desplazar posición de impresión a la derecha en n/120 pulg.</p> <p>$(0 \leq n_1, n_2 \leq 255) (n = n_1 + n_2 \times 256)$</p> <p>Ejecución de tabuladores verticales</p> <p>Colocación de tabuladores verticales</p> <p>Los valores de n_i a n_k son los valores ASCII de las líneas (al espaciado de líneas actual) donde se desea colocar los tabuladores.</p> <p>$(1 \leq n \leq 255) (1 \leq k \leq 64)$</p> <p>Borrar todos los tabuladores verticales</p> <p>Restituir los valores por defecto de los tabuladores</p>	<p>HT</p> <p>ESC D (n_1) ... (n_k) NUL</p> <p>ESC D NUL</p> <p>ESC d (n_1) (n_2)</p> <p>VT</p> <p>ESC B (n_1) ... (n_k) NUL</p> <p>ESC B NUL</p> <p>ESC R</p>
<p>Formato de página</p> <p>Especificar margen izquierdo en la columna n y derecho en la columna m ($0 \leq n, m \leq 255$)</p> <p>Especificar salto de perforación en n líneas ($0 \leq n \leq 255$)</p> <p>Salto de perforación desactivado</p> <p>Longitud de páginas a n líneas ($1 \leq n \leq 255$)</p> <p>Longitud de página a n pulgadas ($1 \leq n \leq 22$)</p> <p>Especificar la cabecera de página</p>	<p>ESC X (n) (m)</p> <p>ESC N (n)</p> <p>ESC O</p> <p>ESC C (n)</p> <p>ESC C NUL (n)</p> <p>ESC 4</p>

Función	Comando																					
<p>Selección del color* Selección del color de impresión* $n = 0$: Negro 1: Magenta (rojo) 2: Cyan (azul) 3: Violeta 4: Amarillo 5: Naranja 6: Verde</p>	<p>ESC r (n)</p>																					
<p>Control del juego de caracteres Seleccionar el juego de caracteres 1 Seleccionar el juego de caracteres 2 Imprimir $n_1 + n_2 \times 256$ caracteres de todo el juego de caracteres (cars.: códigos de los caracteres a imprimir) Imprimir un carácter del juego de caracteres (car.: un código de carácter a imprimir) Seleccionar página de códigos n ($0 \leq n_1, n_2 \leq 255$) ($n = n_1 + n_2 \times 256$)</p> <table border="1" data-bbox="605 916 988 1170"> <thead> <tr> <th>c_1</th> <th>c_2</th> <th>Página de códigos</th> </tr> </thead> <tbody> <tr> <td>0</td> <td>0</td> <td>Se ignora el comando</td> </tr> <tr> <td>1</td> <td>181</td> <td>Página 437</td> </tr> <tr> <td>3</td> <td>82</td> <td>Página 850</td> </tr> <tr> <td>3</td> <td>92</td> <td>Página 860</td> </tr> <tr> <td>3</td> <td>95</td> <td>Página 863</td> </tr> <tr> <td>3</td> <td>97</td> <td>Página 865</td> </tr> </tbody> </table> <p>Borrar el buffer de entrada Seleccionar impresora Deseleccionar impresora (ignorar la salida)</p>	c_1	c_2	Página de códigos	0	0	Se ignora el comando	1	181	Página 437	3	82	Página 850	3	92	Página 860	3	95	Página 863	3	97	Página 865	<p>ESC 7 ESC 6 ESC \ (n₁) (n₂) (cars.) ESC ^ (car.) ESC [T (n₁) (n₂) 0 0 (c₁) (c₂)</p> <p>CAN DC1 ESC Q #</p>
c_1	c_2	Página de códigos																				
0	0	Se ignora el comando																				
1	181	Página 437																				
3	82	Página 850																				
3	92	Página 860																				
3	95	Página 863																				
3	97	Página 865																				
<p>Carga de caracteres por línea Seleccionar tipo de letra cargado o residente $n = 0$: Borrador residente 2: Courier residente 4: Borrador cargado por línea 6: Courier cargado por línea Crear tipo de letra cargado</p>	<p>ESC I (n)</p> <p>ESC = (n₁) (n₂) ID (m₁) (m₂) (dat.)</p>																					

Juegos de comandos

Función	Comando
<p>Gráficos de Imagen de Bits Gráficos de densidad sencilla Gráficos de densidad doble Gráficos de densidad doble y alta velocidad Gráficos de densidad cuádruple Gráficos de alta resolución Seleccionar modo de gráficos (solamente en el modo AG)</p>	<p>ESC K (n_1) (n_2) (<i>dat.</i>) ESC L (n_1) (n_2) (<i>datos</i>) ESC Y (n_1) (n_2) (<i>datos</i>) ESC Z (n_1) (n_2) (<i>datos</i>) ESC [g (n_1) (n_2) (<i>m</i>) (<i>datos</i>) ESC* (<i>m</i>) (c_1) (c_2) (<i>datos</i>)</p>
<p>Control del alimentador de hojas sueltas* Alimentar una página desde la bandeja 1* Alimentar una página desde la bandeja 2* Alimentar una página desde la bandeja 3* Expulsar una página de la impresora* Seleccionar la bandeja 1 para las páginas sig.* Seleccionar la bandeja 2 para las páginas sig.* Seleccionar la bandeja 3 para las páginas sig.* Expulsar una página al final de la actual* Cambiar bandejas en la página siguiente* Selección de alimentación de hojas sueltas*</p>	<p>ESC EM 1 ESC EM 2 ESC EM E ESC EM R //1// //2// //E// //R// //C// //S//</p>
<p>Varios Hacer sonar el zumbador Impresión unidireccional activ./desact. (activada: $n = 1$, desactivada: $n = 0$) Añadir un retorno de carro a todos los avances de línea (activada: $n = 1$, desactivada: $n = 0$) Impresora en offline Configuración online Seleccionar valores por defecto</p>	<p>BEL ESC U (n) ESC 5 (n) ESC j ESC e ONLINE (<i>dat.</i>) ESC [K (n_1) (n_2) (<i>i</i>) (<i>ID</i>) (p_1) (p_2)</p>

EMULACION EPSON ESC/P2

En esta sección se describen los comandos de la impresora correspondientes al modo de emulación de la Epson ESC/P2. Los asteriscos en la columna “Función” indican que es un comando ampliado, que no es soportado por la impresora original.

Función	Comando
Control del modo de impresión	
Impresión con doble impacto (negrita) activ.	ESC G
Impresión con doble impacto (negrita) desact.	ESC H
Impresión resaltada (sombreada) activada	ESC E
Impresión resaltada (sombreada) desactivada	ESC F
Impresión en cursiva activada	ESC 4
Impresión en cursiva desactivada	ESC 5
Seleccionar estilo de los caracteres	ESC q (n)
n = 0: Normal	
1: Resaltada	
2: Sombreada	
3: Resaltada y sombreada	
Caracteres de doble ancho en una línea activ.	SO o ESC SO
Caracteres de doble ancho en una línea desact.	DC4
Caracteres de doble ancho activ./desact. (activado: n = 1, desactivado: n = 0)	ESC W (n)
Caracteres de doble altura activ./desact. (activado: n = 1, desactivado: n = 0)	ESC w (n)
Caracteres condensados activados	SI o ESC SI
Caracteres condensados desactivados	DC2
Impresión de subíndices o superíndices activ. (subíndice: n = 1, superíndice: n = 0)	ESC S (n)
Impresión de subíndices y superíndices desact.	ESC T
Subrayado activado/desactivado (activado: n = 1, desactivado: n = 0)	ESC - (n)

Función	Comando
<p>Seleccionar línea $n_1 = 3, n_2 = 0, d_1 = 1$ $d_2 = 0$: Se ignora el comando 1: Subrayado 2: Tachado 3: Rayado superior $d_3 = 0$ o 4: Cancelar selección de línea 1: Línea sencilla 2 o 3: Línea doble 5: Línea de puntos sencilla 6 o 7: Línea de puntos doble</p> <p>Seleccionar estilo de impresión Este comando le permite combinar distintos estilos de impresión. El valor de n es la suma de los valores de los estilos que se desean combinar. $n = 0$: Paso pica 1: Paso elite 2: Espaciado proporcional 4: Condensado 8: Sombreado 16: Negrita 32: Doble ancho 64: Cursiva 128: Subrayado</p>	<p>ESC (- (n_1) (n_2) (d_1) (d_2) (d_3)</p> <p>ESC ! (n)</p>
<p>Control horizontal Espacio Retroceso Retorno de carro Especificar paso elite Especificar paso pica Especificar 15 CPI Caracteres con espaciado proporcional (activ./desact.) (activado: $n = 1$, desactivado: $n = 0$) Espacio entre caracteres a $n/120$ pulg. (borrador) o $n/180$ pulg. (carta y prop.) ($0 \leq n \leq 127$)</p>	<p>SP BS CR ESC M ESC P ESC g ESC p (n)</p> <p>ESC SP (n)</p>

Función	Comando
<p>Paso de caracteres a $(n_1 + n_2 \times 256) / 360$ pulg. $(0 \leq n_1 \leq 255) (0 \leq n_2 \leq 4)$</p> <p>Paso de caracteres (especif. unidad o paso) $n_1 = 1, n_2 = 0$ $d = 10$ a $19: 10 / 3600$ pulg. = $1 / 360$ pulg. $d = 20$ a $29: 20 / 3600$ pulg. = $1 / 180$ pulg. $d = 30$ a $39: 30 / 3600$ pulg. = $1 / 120$ pulg. $d = 40$ a $49: 40 / 3600$ pulg. = $1 / 90$ pulg. $d = 50$ a $59: 50 / 3600$ pulg. = $1 / 72$ pulg. $d = 60$ a $69: 60 / 3600$ pulg. = $1 / 60$ pulg.</p>	<p>ESC c $(n_1) (n_2)$</p> <p>ESC (U $(n_1) (n_2) (d)$</p>
<p>Control vertical</p> <p>Avance de línea</p> <p>Avance de página</p> <p>Avance del papel $n / 180$ pulg. $(1 \leq n \leq 255)$</p> <p>Espaciado de línea especificado a $1 / 8$ pulg.</p> <p>Espaciado de línea .a $n / 180$ pulg. $(0 \leq n \leq 255)$</p> <p>Espaciado de línea .a $n / 60$ pulg. $(1 \leq n \leq 127)$</p> <p>Espaciado de línea a $1 / 6$ pulg.</p> <p>Espaciado de línea a $n / 360$ pulg. $(0 \leq n \leq 255)$</p>	<p>LF</p> <p>FF</p> <p>ESC J (n)</p> <p>ESC 0</p> <p>ESC 3 (n)</p> <p>ESC A (n)</p> <p>ESC 2</p> <p>ESC + (n)</p>
<p>Tabulación</p> <p>Ejecución de la tabulación horizontal</p> <p>Ajuste de los tabuladores horizontales</p> <p>Los valores de n_1, n_k, etc. son los valores ASCII de las columnas de impresión (con el ancho de caracteres actual) donde se desean colocar los tabuladores. $(1 \leq n \leq 255) (1 \leq k \leq 32)$</p> <p>Desplazar la posición de impresión $n / 180$(*1) pulg. a la derecha desde el margen izquierdo. $(n = n_1 + n_2 \times 256)$</p>	<p>HT</p> <p>ESC D</p> <p>$(n_1) \dots (n_k)$ NUL</p> <p>ESC \$ $(n_1) (n_2)$</p>

*1 El valor depende del paso especificado con el comando ESC (U.

Función	Comando
<p>Desplazar la posición de impresión $n/120(*1)$ pulg. (borrador) o $n/180(*1)$ pulg.s (carta) a la izquierda o a la derecha desde la posición actual. ($n = n_1 + n_2 \times 256$)</p> <p>Ejecución de tabuladores verticales</p> <p>Ajustar tabuladores verticales</p> <p>Los valores de $n_1 - n_k$, etc. son los valores ASCII de las líneas (al espaciado de línea actual) donde se desea colocar los tabuladores. ($1 \leq n \leq 255$) ($1 \leq k \leq 16$)</p> <p>Desplazamiento a la línea de puntos</p> <p>$(d_1 + d_2 \times 256)/360(*1)$ pulg.</p> <p>$n_1 = 2, n_2 = 0$</p> <p>$(0 \leq d_1 \leq 255)$ ($0 \leq d_2 \leq 127$)</p> <p>Desplazamiento vertical relativo en</p> <p>$(d_1 + d_2 \times 256)/360(*1)$ pulg.</p> <p>$n_1 = 2, n_2 = 0$</p> <p>$(0 \leq d_1 \leq 255)$ ($0 \leq d_2 \leq 127$)</p> <p>$-32768 \leq d_1 + d_2 \times 256 \leq 32768$</p>	<p>ESC \ (n_1) (n_2)</p> <p>VT</p> <p>ESC B (n_1) ...</p> <p>(n_k) NUL</p> <p>ESC (V (n_1) (n_2)</p> <p>(d_1) (d_2)</p> <p>ESC (v (n_1) (n_2)</p> <p>(d_1) (d_2)</p>
<p>Formato de Página</p> <p>Colocar el margen derecho en la columna n</p> <p>$(1 \leq n \leq 255)$</p> <p>Colocar margen izquierdo en la columna n</p> <p>$(0 \leq n \leq 255)$</p> <p>Especificar margen superior e inferior</p> <p>$n_1 = 4, n_2 = 0$</p> <ul style="list-style-type: none"> • Superior = $(t_1 + t_2 \times 256)/360(*1)$ pulg. <li style="margin-left: 20px;">$(0 \leq t_1 \leq 255)$ ($0 \leq t_2 \leq 127$) • Inferior = $(b_1 + b_2 \times 256)/360(*1)$ pulg. <li style="margin-left: 20px;">$(0 \leq b_1 \leq 255)$ ($0 \leq b_2 \leq 127$) <p>Especificar salto de perforación en n líneas</p> <p>$(1 \leq n \leq 127)$</p> <p>Desactivar salto de perforaciones</p>	<p>ESC Q (n)</p> <p>ESC l (n)</p> <p>ESC (c (n_1) (n_2)</p> <p>(l_1) (l_2) (d_1) (d_2)</p> <p>ESC N (n)</p> <p>ESC O</p>

*1 El valor depende del paso especificado con el comando ESC (U. Valor por defecto: 1/360 de pulgada.

Función	Comando
<p>Especificar la longitud de página e n líneas ($1 \leq n \leq 127$)</p> <p>Especificar la longitud de página e n pulg. ($1 \leq n \leq 22$)</p> <p>Especificar la longitud de página a ($d_1 + d_2 \times 256$) / 360(*1) pulg. $n_1 = 2, n_2 = 0$ ($0 \leq d_1 \leq 255$) ($0 \leq d_2 \leq 127$)</p>	<p>ESC C (n)</p> <p>ESC C NUL (n)</p> <p>ESC (C (n₁) (n₂) (d₁) (d₂))</p>
<p>Selección de Color</p> <p>Selección del color de impresión</p> <p>n = 0: Negro 1: Magenta (rojo) 2: Cyan (azul) 3: Violeta 4: Amarillo 5: Naranja 6: Verde</p>	<p>ESC r (n)</p>
<p>Control de juegos de caracteres</p> <p>Seleccionar el juego de caracteres 1</p> <p>Seleccionar el juego de caracteres 2</p> <p>Seleccionar la tabla del juego de caracteres</p> <p>n = 0: Juego de caracteres en cursiva 1: Juego de caracteres gráficos 2: Juego de caracteres cargados 3: Juego de caracteres gráficos</p> <p>Seleccionar juego de caracteres internacional</p> <p>n = 0: USA 1: Francia 2: Alemania 3: Reino Unido 4: Dinamarca 1 5: Suecia 6: Italia</p>	<p>ESC 7</p> <p>ESC 6</p> <p>ESC t (n)</p> <p>ESC R (n)</p>

*1 El valor depende del paso especificado con el comando ESC (U.
` Valor por defecto: 1/360 de pulgada.

Función	Comando
<p>7: España 1 8: Japón 9: Noruega 10: Dinamarca 2 11: España 2 12: Latinoamérica 13: Corea 64: Legal</p> <p>Asignar un juego de caracteres al juego de caracteres actual; número 0 a 3</p> <p>$n_1 = 3, n_2 = 0$ $d_1 = 0$: Juego activo nº 0 1: Juego activo nº 1 2: Juego activo nº 2 3: Juego activo nº 3</p> <p>$d_2 = 0$: Cursiva 1: PC 437 (USA) 3: PC 850 (Multilingüe) 7: PC 860 (Portugal) 8: PC 863 (Canada-Francés) 9: PC 865 (Noruega)</p> <p>$d_3 = 0$</p> <p>Imprimir $n_1 + n_2 \times 256$ caracteres del juego de caracteres completo $(0 \leq n_1 \leq 255) (0 \leq n_2 \leq 127)$ $(0 < n_1 + n_2 \times 256 < 255)$ $(1 \leq \text{códigos de caracteres} \leq 254)$</p> <p>Borrado del buffer de impresión Borrado de un caracter Ajuste del bit más significativo a 1 Ajuste del bit más significativo a 0 Cancelación del control sobre el bit más significativo</p>	<p>ESC (t (n_1) (n_2) (d_1) (d_2) (d_3)</p> <p>ESC (^ (n_1) (n_2) (<i>códigos de caracteres</i>)</p> <p>CAN DEL ESC > ESC = ESC #</p>
<p>Selección y carga de tipos de letra Seleccionar tipo de letra $n = 0$: Juego de caracteres residente 1: Juego de caracteres cargado</p>	<p>ESC % (n)</p>

Función	Comando
Seleccionar calidad corresp. o borrador $n = 0$: Borrador 1: Correspondencia	ESC x (n)
Seleccionar estilo del tipo de letra <ul style="list-style-type: none"> • Tipo de letra de mapa de bitios $n = 0$: Courier 1: Courier 2: Courier 3: Prestige 4: Courier 5: OCR-B 6: OCR-A 7: Courier 8: Courier 9: Courier • Tipo de letra escalable $n = 0$: Timeless 1: Nimbus Sans ® 2: Courier 3: Timeless 4: Timeless 5: Timeless 6: Timeless 7: Timeless 8: Timeless 9: Timeless 	ESC k (n)
Especificar el modo de tipos escalables <ul style="list-style-type: none"> • m especifica el espaciado entre caracteres. $m = 0$: Mantiene el espaciado previo 1: Modo de espaciado proporcional $m \geq 5$: Selecciona espaciado (m/360 pulg) (Restituye el modo de espaciado proporcional) • n_1 y n_2 especifican el tamaño en puntos. Tamaño = $(n_1 + n_2 \times 256) \times 0.5$ puntos ($0 \leq n_1 \leq 255$) ($0 \leq n_2 \leq 127$) 	ESC X m (n_1) (n_2)
Copiar un juego de caracteres residente en la zona de carga	ESC: NUL (n) (s)

Función	Comando
Crear un tipo de letra cargable	ESC & NUL (n_1) (n_2) (d_0) (d_1) (d_2) (<i>datos</i>)
<p>Gráficos de imagen de bits Gráficos tipo m</p> <p>Definir modo de imagen de bits</p> <p>Gráficos de densidad sencilla</p> <p>Gráficos de doble densidad</p> <p>Gráficos de doble densidad y alta velocidad</p> <p>Gráficos de densidad cuádruple</p> <p>Seleccionar gráficos de barrido $n_1 = 1$, $n_2 = 0$ $d = 1$</p> <p>Imprimir gráficos de barrido</p>	<p>ESC* (m) (n_1) (n_2) (<i>datos</i>)</p> <p>ESC ? (s) (n)</p> <p>ESC K (n_1) (n_2) (<i>datos</i>)</p> <p>ESC L (n_1) (n_2) (<i>datos</i>)</p> <p>ESC Y (n_1) (n_2) (<i>datos</i>)</p> <p>ESC Z (n_1) (n_2) (<i>datos</i>)</p> <p>ESC (G (n_1) (n_2) (d)</p> <p>ESC . (c) (v) (h) (m) (n_1) (n_2) (<i>datos</i>)</p>
<p>Alimentador de hojas sueltas Carga de una hoja en la bandeja 1 Carga de una hoja en la bandeja 2 Carga de una hoja en la bandeja 3 * Expulsar una hoja de la impresora páginas</p> <p>Selección de la bandeja 1 para la siguientes páginas *</p> <p>Selección de la bandeja 2 para las siguientes páginas *</p> <p>Selección de la bandeja 3 para las siguientes páginas *</p> <p>Expulsión de la hoja al final de la spágina actual *</p> <p>Cambio de bandejas en la página siguiente *</p> <p>Selección de alimentación de hojas sueltas*</p>	<p>ESC EM 1</p> <p>ESC EM 2</p> <p>ESC EM E</p> <p>ESC EM R</p> <p>//1//</p> <p>//2//</p> <p>//E//</p> <p>//R//</p> <p>//C//</p> <p>//S//</p>

Función	Comando
Varios Sonido del zumbador Retroseso del cabezal al límite izquierdo Impresión bidireccional activ./desact. (activada: $n = 1$, desactivada: $n = 0$) Inicializar la impresora † Configuración ONLINE	BEL ESC < ESC U (n) ESC @ ESC e ONLINE (<i>datos</i>)

*Comandos ampliados no soportados por la impresora original.

D

INFORMACION DE LA INTERFAZ

Esta impresora puede comunicarse con un ordenador a través de una interfaz paralela Centronics o de una interfaz de serie RS-232C. Puede precisar el modo de selección de interfaz para que la impresora use una interfaz u otra o pueda seleccionar automáticamente la interfaz desde la que recibirá los datos en primer lugar.

Este apéndice incluye información que puede ser necesaria si desea cablear sus propios cables de interfaz o programar las comunicaciones del ordenador a la impresora. La mayoría de los usuarios no necesitarán consultar este apéndice; si simplemente está intentando conectar su impresora al ordenador, consulte las instrucciones del Capítulo 2.

INTERFAZ PARALELO

La interfaz en paralelo puede funcionar en los dos modos siguientes:

- **Modo unidireccional (canal avanzado o convencional).** Esta impresora soporta una interfaz Centronics convencional.
- **Modo bidireccional (canal avanzar/invertir) o modo NIBBLE:** esta impresora admite una comunicación bidireccional por modo Nibble según la norma IEEE 1284

El conector del cable a la impresora ha de ser de tipo Amphenol DDK 57 FE-30360 o equivalente.

Las asignaciones de las patillas del conector son las que aparecen en la tabla de la página siguiente, en la que

- "Entrada" indica la señal de entrada a la impresora procedente del ordenador.
- "Salida" indica la señal de salida de la impresora.
- Las patillas de retorno que se especifican en la segunda columna representan líneas de par trenzado, con uno de los lados conectado al la señal de tierra.
- Los valores de señal normales oscilan entre 0.0 y +0.4 V para las señales de baja y entre +2.4 y +5.0 V para las de alta.

Modo Compatible

Patilla n°	Patilla de retorno n°	Nombre de la señal	Dirección	Descripción
1	19	$\overline{\text{Data Strobe}}$ (DSTB)	Entrada	Pulso de sincronización para lectura de datos. La impresora lee los datos cuando la señal se encuentra en estado bajo. La anchura del pulso debe ser de 1 μs o más en el terminal receptor.
2-9	20-27	Data 1 to 8	Entrada	El dato 8 (patilla 9) es el bit más significativo pero no se utiliza en las comunicaciones ASCII de 7 bits. Todas las señales de datos son 1 lógicos que deben pasar al estado alto al menos 1 μs <u>antes</u> del flanco de bajada de la señal de sincronización de datos y deben permanecer en el valor alto durante al menos 1 μs después del flanco de subida.
10	28	$\overline{\text{Acknowledge}}$ (ACK)	Salida	Señal de pulso que indica que la impresora ha recibido datos y está preparada para aceptar los datos siguientes. También emite cuando la impresora se conmuta de offline a online.
11	29	Busy	Salida	Los datos no se pueden recibir cuando esta señal está alta. La señal pasa a alta durante la entrada de datos, condición offline, cuando el buffer está lleno o si se produce un error.
12	30	Paper Empty ($\overline{\text{PE}}$)	Salida	Esta señal pasa a alta cuando la impresora se queda sin papel.

Patilla n°	Patilla de retorno n°	Nombre de la señal	Dirección	Descripción
13	-	Select (SLCT)	Salida	Indica el estado seleccionado (online) cuando está alta y el estado deseleccionado (offline) cuando está baja.
14	-	Auto Feed XT	Entrada	No utilizado.
15	-	-	-	No hay conexión.
16	-	Signal Ground	-	Nivel de tierra lógico (0V)
17	-	Frame Ground	-	Línea tierra del chasis de la impresora FG y SG están conectadas.
18	-	+5V	Salida	Fuente +5V (hasta 300 mA)
19-30	-	Signal Ground	-	Líneas de retorno del par trenzado.
31	-	Input Prime (INPRM)	Entrada	Si esta señal está baja durante más de 50 μ s, la impresora se reinicializa a las condiciones iniciales y pasa al estado online.
32	-	Fault	Salida	Esta señal se hace baja durante el estado offline, si hay falta de papel o cuando hay otro error de la impresora.
33	-	Signal Ground	-	Nivel de tierra lógico (0V).
34	-	-	-	No hay conexión.
35	-	+5 VR	Salida	Puesta a +5 V a través de una resistencia de 3,3 k Ω .
36	-	SLCT-IN	Entrada	No utilizado.

Modo Nibble

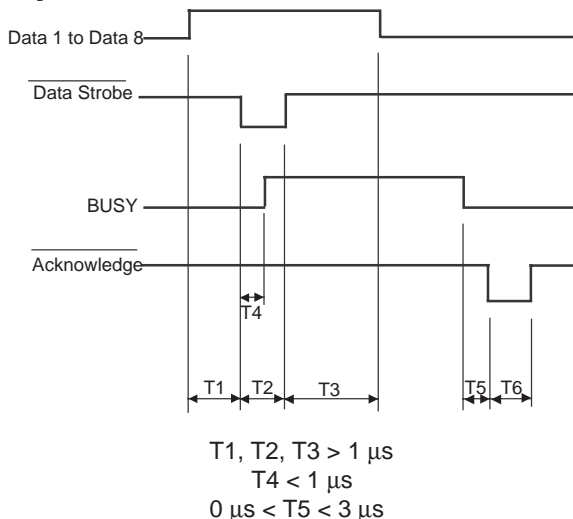
Los números de patilla 2 a 9, 15 a 31 y 33 a 35 son los mismos que los del modo convencional.

Patilla n°	Patilla de retorno n°	Nombre de la señal	Dirección	Descripción
1	19	Host Clock	Entrada	Esta señal se configura como alta cuando el host pide la fase de transferencia de datos invertida (modo nibble)
10	28	Printer Clock	Salida	Invierte fase de transferencia de datos. Esta señal pasa a alta cuando se establecen los datos que se están enviando al host. Invertir fase vacía: Esta señal se pone en baja y luego pasa a alta para interrumpir al host, indicando que los datos están disponibles.
11	29	Printer busy	Salida	Invierte la fase de transferencia de datos: 3 bits de datos, 7 bits de datos y luego envía un estado de ruta ocupada (de anfitrión a impresora)
12	30	Ack. Data Req	Salida	Invierte la fase de transferencia de datos: 2 bits de datos, y luego 6 bits de datos. Invierte la fase vacía: Esta señal se pone alta hasta que el anfitrión pide datos y después, sigue la señal de Datos disponibles.
13	—	X Flag	Salida	Invierte la fase de transferencia de datos: 1 bitio de datos y luego 5

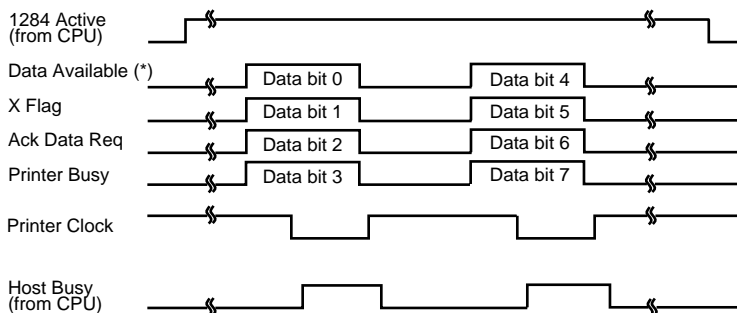
Patilla n°	Patilla de retorno n°	Nombre de la señal	Dirección	Descripción
14	—	Host busy	Entrada	<p>Invierte fase de transferencia de datos:</p> <p>La señal se pone en baja cuando el anfitrión puede recibir datos, y pasa a alta cuando éste ha recibido datos. Después de una transferencia de datos invertidos, la interfaz entra a una fase vacía inversa cuando la señal Host Busy pasa a baja y la impresora no tiene datos.</p> <p>Invierte fase vacía:</p> <p>Esta señal pasa a alta cuando la señal Printer Clock pasa a baja de forma que la interfaz vuelve a entrar en la fase de transferencia de datos invertidos. Si pasa a alta con la señal activa 1284 como baja, se anulará la fase vacía 1284 y la interfaz regresa al modo de compatibilidad.</p>
32	—	<u>Data available</u>	Salida	<p>Invierte la fase de transferencia de datos:</p> <p>Esta señal pasa a baja cuando la impresora está lista para enviar datos al host. Durante la transferencia de datos, se usa como 0 bits de datos (LSB) y luego 4 bits de datos.</p> <p>Invertir fase vacía:</p> <p>Esta señal se usa para indicar que hay datos disponibles.</p>
36	—	1284 Active	Entrada	<p>Esta señal se pone en alta para provocar que la impresora entre en la fase de transferencia de datos invertida (modo nibble)</p>

Sincronización de la Transmisión de Datos

En modo unidireccional (interfaz Centronics convencional), esta impresora garantiza los datos recibidos cuando las señales Data y Data Strobe procedentes del ordenador se producen en los momentos siguientes en relación con las señales Busy y Acknowledge procedentes de la impresora.



En modo bidireccional (modo nibble) esta impresora puede enviar datos al ordenador. Los datos se envían en unidades de 4 bitsios (nibble) empleando 4 líneas de señales de salida como rutas de datos. A continuación se resalta un bitio de datos enviado durante la fase de transferencia de datos invertidos en modo nibble.



* Data Available is assigned for the cable.

INTERFAZ SERIE

La interfaz serie RS-232C es la interfaz estándar para los equipos terminales de datos. El conector del cable a la impresora ha de ser macho, de tipo Canon D-subminiatura, Cinch DB-25P o equivalente, conforme a las normas EIA.

La tabla siguiente muestra la asignación de patillas que normalmente utilizan la mayoría de los ordenadores. En esta tabla

- "Entrada" indica la señal de entrada a la impresora procedente del ordenador.
- "Salida" indica la señal de salida de la impresora.
- El nivel de señal para marca (1 lógico) es de -3V o inferior. Para espacio (0 lógico) es de +3 V o superior.

Patilla n°	Nombre de la señal	Dirección	Descripción
1	FG	-	Tierra del chasis.
2	TD	Salida	Dato transmitido. Esta patilla transporta información de la impresora al ordenador.
3	RD	Entrada	Dato recibido. Esta patilla transporta información del ordenador a la impresora.
4	RTS	Salida	Petición de transmisión. Se envían espacios cuando la impresora está preparada para transmitir datos.
5	CTS	Entrada	Preparada para transmitir. Envía espacios cuando el ordenador está preparado para recibir datos.
6	DSR	Entrada	Juego de datos preparado. Envía espacios cuando el ordenador se ha encendido y está preparado para funcionar.

Patilla n°	Nombre de la señal	Dirección	Descripción
7	SG	—	Señal de tierra (retorno común).
8	CD	Entrada	Detección de la portadora de datos. Se envían espacios cuando el ordenador permite a la impresora recibir datos.
11	RC	Salida	Canal inverso. Se utiliza sólo en el protocolo RC. Se envían espacios cuando la impresora está preparada para enviar o recibir datos.
20	DTR	Salida	Terminal de datos preparado. Se envían espacios cuando la impresora se ha encendido y está preparada para funcionar.

Opciones Serie

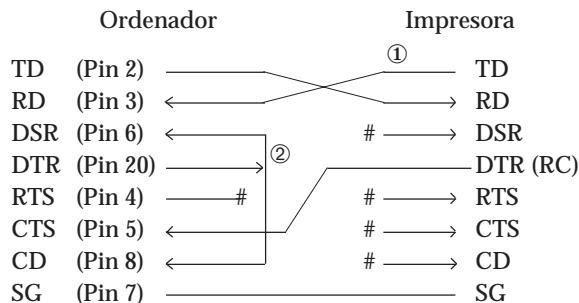
Puede cambiar las siguientes opciones (marcadas como seleccionables) desde el panel de control o mediante el sistema operativo del ordenador.

Modo de transmisión:	Asíncrono, full duplex o half duplex (seleccionables)
Velocidades:	150, 300, 600, 1200, 2400, 4800, 9600, or 19200 baudios (seleccionables)
Bits de datos:	7 u 8 bits (seleccionables)
Bit de paridad:	Impar, par, marca, espacio, o ninguno (seleccionable)
Bit de arranque:	1 bit
Bit de parada:	1 o 2 bits (seleccionable)
Protocolo:	XON/XOFF (DC1/DC3), DTR (Terminal de Datos Preparado) o RC (Canal Inverso)
Tamaño del buffer:	256, 2K, 8K, 24K, 32K, 96K o 128 K bytes (seleccionable)

Cableado

Esta impresora permite dos tipos de control de comunicaciones serie: DSR activado y DSR desactivado. El tipo que se utiliza viene determinado por los requisitos del ordenador y afectará a la forma en que se cablea el cable de interfaz. Para seleccionar control DSR activado o desactivado, utilice la función HARDWARE (consulte el Capítulo 5).

El control DSR desactivado utiliza un cableado de comunicación más sencillo que el control DSR activado. Se puede utilizar como interfaz con un PC IBM y la mayoría de los ordenadores personales. Con el control DSR desactivado, las señales de control de entrada DSR, CTS y CD se consideran siempre altas, independientemente de sus estados reales y por tanto no es necesario conectar estas patillas. A continuación se muestra el cableado necesario para la conexión a un PC IBM.



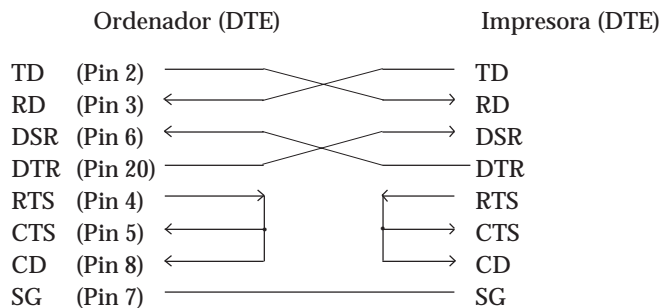
indica un circuito abierto.

El hilo ① no es necesario para el protocolo DTR (o RC).

Algunos ordenadores no exigen el hilo ②

El control DSR activado permite la comunicación con una interfaz RS-232C. Las señales de control de entrada CTS y DSR están activadas; CD se ignora. DSR tiene que estar alta cuando la impresora recibe datos. La impresora tiene datos a transmitir al ordenador, la impresora transmite los datos inmediatamente cuando ambas señales DSR y CTS están altas.

Para conectar con un dispositivo DCE (equipo de comunicaciones de datos) utilizando el control DSR activado, utilice un cable de módem nulo para conectar a un dispositivo DTE (data terminal equipment) como se muestra a continuación.



Protocolos Serie

Los protocolos son conjuntos de instrucciones que controlan la transmisión de datos entre dispositivos como la impresora y el ordenador. Garantizan que el ordenador no envíe información más deprisa de lo que puede ser procesada por la impresora. Al indicar al ordenador cuándo puede recibir datos, el protocolo impide que el buffer de la impresora rebose.

Esta impresora cuenta con cuatro protocolos que facilitan su conexión a distintos ordenadores: XON/XOFF, DTR, y RC. En la tabla siguiente se describen estos protocolos. Si la documentación de su ordenador no recomienda la utilización de un protocolo determinado, pruebe el protocolo DTR.

Protocolo	Descripción
XON/XOFF (DC1/DC3)	Cuando la impresora está preparada para recibir datos, envía el código XON (DC1) (hexadecimal 11). Cuando quedan menos de 255 bytes en el buffer (o cuando la impresora pasa al estado offline), se envía el código XOFF (DC3) (hexadecimal 13) (este límite se reduce de 255 a 63 bytes cuando el buffer de entrada se configura para 256 bytes). El ordenador debe interrumpir la transmisión de datos 255 (63) caracteres después de recibir la señal XOFF, o la información se puede perder. Si el papel se agota, se envía el código NAK (hexadecimal 15).
DTR	Es un protocolo de hardware: la señal DTR en la patilla 20 del cable de interfaz se utiliza para controlar el flujo de datos, y no para enviar un código de caracteres. Cuando la impresora está preparada para recibir datos, la patilla 20 está en estado alto. Cuando quedan menos de 255 bytes (63) en el buffer (o cuando la impresora pasa al estado offline), la patilla 20 pasa al estado bajo. El ordenador debe interrumpir la transmisión de datos antes 255 (63) caracteres después de pasar DTR a bajo o se puede perder la información.
RC	Es lo mismo que el protocolo DTR excepto por el hecho de que utiliza la señal del canal inverso (patilla 11) en lugar de la señal del terminal de datos preparado (patilla 20).

JUEGOS DE CARACTERES

Juegos de caracteres 1 y 2 (Emulaciones DPL24C + E IBM XL24E)

A continuación se muestran los juegos de caracteres 1 y 2 de la Página de Códigos 437, disponibles para el juego de comandos DPL24C PLUS y la emulación IBM Proprinter XL24E.

Los caracteres enmarcados son diferentes en el juego 1 y 2. Los del juego 2 varían además en función del juego nacional. La Página de Códigos 437 corresponde al juego de caracteres de EE.UU.

Juego de caracteres 1 de la Página de Códigos 437

LNH	0	1	2	3	4	5	6	7	8	9	A	B	C	D	E	F
0	NUL DLE SP	0	@	P	~	p	NUL DLE	á	í	ó	ú	Û	ü	Û	ü	Û
1	SOH DC1 !	1	A	Q	a	q	SOH DC1	í	ó	ú	Û	ü	Û	ü	Û	ü
2	STX DC2 "	2	B	R	b	r	STX DC2	ó	ú	Û	ü	Û	ü	Û	ü	Û
3	ETX DC3 #	3	C	S	c	s	ETX DC3	ú	Û	ü	Û	ü	Û	ü	Û	ü
4	EDT DC4 \$	4	D	T	d	t	EDT DC4	Û	ü	Û	ü	Û	ü	Û	ü	Û
5	ENQ NAK %	5	E	U	e	u	ENQ NAK	ü	Û	ü	Û	ü	Û	ü	Û	ü
6	ACK SYN &	6	F	V	f	v	ACK SYN	ü	Û	ü	Û	ü	Û	ü	Û	ü
7	BEL ETB '	7	G	W	g	w	BEL ETB	ü	Û	ü	Û	ü	Û	ü	Û	ü
8	BS CAN (8	H	X	h	x	BS CAN	ü	Û	ü	Û	ü	Û	ü	Û	ü
9	HT EM)	9	I	Y	i	y	HT EM	ü	Û	ü	Û	ü	Û	ü	Û	ü
A	LF SUB *	:	J	Z	j	z	LF SUB	ü	Û	ü	Û	ü	Û	ü	Û	ü
B	VT ESC +	;	K	[k	{	VT ESC	ü	Û	ü	Û	ü	Û	ü	Û	ü
C	FF FS ,	<	L	\	l		FF FS	ü	Û	ü	Û	ü	Û	ü	Û	ü
D	CR GS -	=	M]	m	}	CR GS	ü	Û	ü	Û	ü	Û	ü	Û	ü
E	SO RS .	>	N	^	n	~	SO RS	ü	Û	ü	Û	ü	Û	ü	Û	ü
F	SI US /	?	O	_	o	DEL	SI US	ü	Û	ü	Û	ü	Û	ü	Û	ü

Juego de caracteres 2 de la Página de Códigos 437

LNH	0	1	2	3	4	5	6	7	8	9	A	B	C	D	E	F
0	NUL DLE SP	0	@	P	~	p	Ç É	á	í	ó	ú	Û	ü	Û	ü	Û
1	SOH DC1 !	1	A	Q	a	q	ù æ	í	ó	ú	Û	ü	Û	ü	Û	ü
2	STX DC2 "	2	B	R	b	r	é é	ó	ú	Û	ü	Û	ü	Û	ü	Û
3	♥ DC3 #	3	C	S	c	s	â ô	ú	Û	ü	Û	ü	Û	ü	Û	ü
4	♦ DC4 \$	4	D	T	d	t	ä ö	Û	ü	Û	ü	Û	ü	Û	ü	Û
5	♣ §	5	E	U	e	u	à ò	ü	Û	ü	Û	ü	Û	ü	Û	ü
6	♠ SYN &	6	F	V	f	v	â û	ü	Û	ü	Û	ü	Û	ü	Û	ü
7	BEL ETB '	7	G	W	g	w	ç è	ü	Û	ü	Û	ü	Û	ü	Û	ü
8	BS CAN (8	H	X	h	x	é è	ü	Û	ü	Û	ü	Û	ü	Û	ü
9	HT EM)	9	I	Y	i	y	è ò	ü	Û	ü	Û	ü	Û	ü	Û	ü
A	LF SUB *	:	J	Z	j	z	è ù	ü	Û	ü	Û	ü	Û	ü	Û	ü
B	VT ESC +	;	K	[k	{	í ç	ü	Û	ü	Û	ü	Û	ü	Û	ü
C	FF FS ,	<	L	\	l		í ç	ü	Û	ü	Û	ü	Û	ü	Û	ü
D	CR GS -	=	M]	m	}	í ç	ü	Û	ü	Û	ü	Û	ü	Û	ü
E	SO RS .	>	N	^	n	~	À Á	ü	Û	ü	Û	ü	Û	ü	Û	ü
F	SI US /	?	O	_	o	DEL	À Á	ü	Û	ü	Û	ü	Û	ü	Û	ü

Juegos de caracteres en cursiva y gráficos (Emulación ESC/P2)

Las dos páginas siguientes muestran los juegos de caracteres disponibles para el modo de emulación Epson ESC/P2, que difieren en los códigos 128 a 255 (80 a FF hexadecimal).

Juego de caracteres en cursiva

L/H	0	1	2	3	4	5	6	7	8	9	A	B	C	D	E	F
0	NUL DLE SP	0	@	P	~	p	NUL DLE SP	0	@	P	~	p				
1	SOH DC1 !	1	A	Q	a	q	SOH DC1 !	1	A	Q	a	q				
2	STX DC2 "	2	B	R	b	r	STX DC2 "	2	B	R	b	r				
3	ETX DC3 #	3	C	S	c	s	ETX DC3 #	3	C	S	c	s				
4	EOF DC4 \$	4	D	T	d	t	EOF DC4 \$	4	D	T	d	t				
5	ENQ NAK %	5	E	U	e	u	ENQ NAK %	5	E	U	e	u				
6	ACK SYN &	6	F	V	f	v	ACK SYN &	6	F	V	f	v				
7	BEL ETB ' 7	G	W	g	w	BEL ETB ' 7	G	W	g	w						
8	BS CAN (8	H	X	h	x	BS CAN (8	H	X	h	x						
9	HT EM) 9	I	Y	i	y	HT EM) 9	I	Y	i	y						
A	LF SUB * :	J	Z	j	z	LF SUB * :	J	Z	j	z						
B	VT ESC + ;	K	[k	{	VT ESC + ;	K	[k	{						
C	FF FS , <	L	\	l		FF FS , <	L	\	l							
D	CR GS - =	M]	m	}	CR GS - =	M]	m	}						
E	SO RS . >	N	^	n	~	SO RS . >	N	^	n	~						
F	SI US / ?	O	_	o	DEL	SI US / ?	O	_	o	SP						

Juego 1 de caracteres gráficos

L/H	0	1	2	3	4	5	6	7	8	9	A	B	C	D	E	F
0	NUL DLE SP	0	@	P	~	p	NUL DLE	á	â	ã	ä	å	æ	ç	è	é
1	SOH DC1 !	1	A	Q	a	q	SOH DC1	í	î	ï	ï	ï	ï	ï	ï	ï
2	STX DC2 "	2	B	R	b	r	STX DC2	ó	ô	õ	ö	÷	ø	ù	ú	û
3	ETX DC3 #	3	C	S	c	s	ETX DC3	û	ü	ý	ÿ	ÿ	ÿ	ÿ	ÿ	ÿ
4	EOF DC4 \$	4	D	T	d	t	EOF DC4	ñ	ñ	ñ	ñ	ñ	ñ	ñ	ñ	ñ
5	ENQ \$ %	5	E	U	e	u	ENQ NAK	ñ	ñ	ñ	ñ	ñ	ñ	ñ	ñ	ñ
6	ACK SYN &	6	F	V	f	v	ACK SYN	à	á	â	ã	ä	å	æ	ç	è
7	BEL ETB ' 7	G	W	g	w	BEL ETB	à	á	â	ã	ä	å	æ	ç	è	é
8	BS CAN (8	H	X	h	x	BS CAN	à	á	â	ã	ä	å	æ	ç	è	é
9	HT EM) 9	I	Y	i	y	HT EM	à	á	â	ã	ä	å	æ	ç	è	é
A	LF SUB * :	J	Z	j	z	LF SUB	à	á	â	ã	ä	å	æ	ç	è	é
B	VT ESC + ;	K	[k	{	VT ESC	à	á	â	ã	ä	å	æ	ç	è	é
C	FF FS , <	L	\	l		FF FS	à	á	â	ã	ä	å	æ	ç	è	é
D	CR GS - =	M]	m	}	CR GS	à	á	â	ã	ä	å	æ	ç	è	é
E	SO RS . >	N	^	n	~	SO RS	à	á	â	ã	ä	å	æ	ç	è	é
F	SI US / ?	O	_	o	DEL	SI US	à	á	â	ã	ä	å	æ	ç	è	é

Juego 2 de caracteres gráficos

L/H	0	1	2	3	4	5	6	7	8	9	A	B	C	D	E	F
0	NUL DLE SP	0	@	P	˘	p	Ç	É	á	ı	ı	ı	ı	ı	ı	ı
1	SOH DC1 !	1	A	Q	a	q	ü	æ	í	ı	ı	ı	ı	ı	ı	ı
2	STX DC2 "	2	B	R	b	r	é	Æ	ó	ı	ı	ı	ı	ı	ı	ı
3	ETX DC3 #	3	C	S	c	s	â	ô	ú	ı	ı	ı	ı	ı	ı	ı
4	EOF DC4 \$	4	D	T	d	t	â	ô	û	ı	ı	ı	ı	ı	ı	ı
5	ENQ \$	5	E	U	e	u	à	ò	Ñ	ı	ı	ı	ı	ı	ı	ı
6	ACK SYN &	6	F	V	f	v	â	û	ı	ı	ı	ı	ı	ı	ı	ı
7	BEL ETB '	7	G	W	g	w	ç	ù	ı	ı	ı	ı	ı	ı	ı	ı
8	BS CAN (8	H	X	h	x	ê	ÿ	ı	ı	ı	ı	ı	ı	ı	ı
9	HT EM)	9	I	Y	i	y	è	Ö	ı	ı	ı	ı	ı	ı	ı	ı
A	LF SUB *	:	J	Z	j	z	è	Ü	ı	ı	ı	ı	ı	ı	ı	ı
B	VT ESC +	;	K	[k	{	ı	ı	ı	ı	ı	ı	ı	ı	ı	ı
C	FF FS ,	<	L	\	l		ı	ı	ı	ı	ı	ı	ı	ı	ı	ı
D	CR GS -	=	M]	m	}	ı	ı	ı	ı	ı	ı	ı	ı	ı	ı
E	SO RS .	>	N	^	n	~	ı	ı	ı	ı	ı	ı	ı	ı	ı	ı
F	SI US /	?	O	_	o	DEL	Ä	ı	ı	ı	ı	ı	ı	ı	ı	ı

Juegos de caracteres

Juegos de caracteres
(Todas las emulaciones)

A continuación se muestran los 50 juegos de caracteres nacionales disponibles para todas las emulaciones. Admiten diferentes caracteres y símbolos específicos de los distintos idiomas. Estas tablas muestran los caracteres en Courier 10, un tipo residente, y que algunos juegos nacionales no cuentan con determinados caracteres y símbolos cuyo uso depende de los tipos de letra residentes. Para más información, consulte la tabla del final de este capítulo.

PAGE437 / USA (Pág de Cód 347/EE.UU.)

UK (Inglés del Reino Unido)

L/H	0	1	2	3	4	5	6	7	8	9	A	B	C	D	E	F
0																
1		!	"	#	\$	%	&	'	()	*	;	<	=	>	?
2		0	1	2	3	4	5	6	7	8	9	A	B	C	D	E
3		@	A	B	C	D	E	F	G	H	I	J	K	L	M	N
4		P	Q	R	S	T	U	V	W	X	Y	Z	[\]	^
5		~	a	b	c	d	e	f	g	h	i	j	k	l	m	n
6		ç	ü	é	à	â	ä	å	ö	ø	ù	û	ü	ñ	ª	º
7		Á	À	Â	Ã	Ä	Å	Ö	Ø	Ù	Ú	Û	Ü	Ý	ÿ	«
8		á	à	â	ã	ä	å	ö	ø	ù	ú	û	ü	ñ	ª	º
9		Á	À	Â	Ã	Ä	Å	Ö	Ø	Ù	Ú	Û	Ü	Ý	ÿ	«
A		á	à	â	ã	ä	å	ö	ø	ù	ú	û	ü	ñ	ª	º
B		Á	À	Â	Ã	Ä	Å	Ö	Ø	Ù	Ú	Û	Ü	Ý	ÿ	«
C		á	à	â	ã	ä	å	ö	ø	ù	ú	û	ü	ñ	ª	º
D		Á	À	Â	Ã	Ä	Å	Ö	Ø	Ù	Ú	Û	Ü	Ý	ÿ	«
E		á	à	â	ã	ä	å	ö	ø	ù	ú	û	ü	ñ	ª	º
F		Á	À	Â	Ã	Ä	Å	Ö	Ø	Ù	Ú	Û	Ü	Ý	ÿ	«

L/H	0	1	2	3	4	5	6	7	8	9	A	B	C	D	E	F
0																
1		!	"	#	\$	%	&	'	()	*	;	<	=	>	?
2		0	1	2	3	4	5	6	7	8	9	A	B	C	D	E
3		@	A	B	C	D	E	F	G	H	I	J	K	L	M	N
4		P	Q	R	S	T	U	V	W	X	Y	Z	[\]	^
5		~	a	b	c	d	e	f	g	h	i	j	k	l	m	n
6		ç	ü	é	à	â	ä	å	ö	ø	ù	û	ü	ñ	ª	º
7		Á	À	Â	Ã	Ä	Å	Ö	Ø	Ù	Ú	Û	Ü	Ý	ÿ	«
8		á	à	â	ã	ä	å	ö	ø	ù	ú	û	ü	ñ	ª	º
9		Á	À	Â	Ã	Ä	Å	Ö	Ø	Ù	Ú	Û	Ü	Ý	ÿ	«
A		á	à	â	ã	ä	å	ö	ø	ù	ú	û	ü	ñ	ª	º
B		Á	À	Â	Ã	Ä	Å	Ö	Ø	Ù	Ú	Û	Ü	Ý	ÿ	«
C		á	à	â	ã	ä	å	ö	ø	ù	ú	û	ü	ñ	ª	º
D		Á	À	Â	Ã	Ä	Å	Ö	Ø	Ù	Ú	Û	Ü	Ý	ÿ	«
E		á	à	â	ã	ä	å	ö	ø	ù	ú	û	ü	ñ	ª	º
F		Á	À	Â	Ã	Ä	Å	Ö	Ø	Ù	Ú	Û	Ü	Ý	ÿ	«

GERMAN (Alemán)

SWEDISH (Sueco)

L/H	0	1	2	3	4	5	6	7	8	9	A	B	C	D	E	F
0																
1		!	"	#	\$	%	&	'	()	*	;	<	=	>	?
2		0	1	2	3	4	5	6	7	8	9	A	B	C	D	E
3		@	A	B	C	D	E	F	G	H	I	J	K	L	M	N
4		P	Q	R	S	T	U	V	W	X	Y	Z	[\]	^
5		~	a	b	c	d	e	f	g	h	i	j	k	l	m	n
6		ç	ü	é	à	â	ä	å	ö	ø	ù	û	ü	ñ	ª	º
7		Á	À	Â	Ã	Ä	Å	Ö	Ø	Ù	Ú	Û	Ü	Ý	ÿ	«
8		á	à	â	ã	ä	å	ö	ø	ù	ú	û	ü	ñ	ª	º
9		Á	À	Â	Ã	Ä	Å	Ö	Ø	Ù	Ú	Û	Ü	Ý	ÿ	«
A		á	à	â	ã	ä	å	ö	ø	ù	ú	û	ü	ñ	ª	º
B		Á	À	Â	Ã	Ä	Å	Ö	Ø	Ù	Ú	Û	Ü	Ý	ÿ	«
C		á	à	â	ã	ä	å	ö	ø	ù	ú	û	ü	ñ	ª	º
D		Á	À	Â	Ã	Ä	Å	Ö	Ø	Ù	Ú	Û	Ü	Ý	ÿ	«
E		á	à	â	ã	ä	å	ö	ø	ù	ú	û	ü	ñ	ª	º
F		Á	À	Â	Ã	Ä	Å	Ö	Ø	Ù	Ú	Û	Ü	Ý	ÿ	«

L/H	0	1	2	3	4	5	6	7	8	9	A	B	C	D	E	F
0																
1		!	"	#	\$	%	&	'	()	*	;	<	=	>	?
2		0	1	2	3	4	5	6	7	8	9	A	B	C	D	E
3		@	A	B	C	D	E	F	G	H	I	J	K	L	M	N
4		P	Q	R	S	T	U	V	W	X	Y	Z	[\]	^
5		~	a	b	c	d	e	f	g	h	i	j	k	l	m	n
6		ç	ü	é	à	â	ä	å	ö	ø	ù	û	ü	ñ	ª	º
7		Á	À	Â	Ã	Ä	Å	Ö	Ø	Ù	Ú	Û	Ü	Ý	ÿ	«
8		á	à	â	ã	ä	å	ö	ø	ù	ú	û	ü	ñ	ª	º
9		Á	À	Â	Ã	Ä	Å	Ö	Ø	Ù	Ú	Û	Ü	Ý	ÿ	«
A		á	à	â	ã	ä	å	ö	ø	ù	ú	û	ü	ñ	ª	º
B		Á	À	Â	Ã	Ä	Å	Ö	Ø	Ù	Ú	Û	Ü	Ý	ÿ	«
C		á	à	â	ã	ä	å	ö	ø	ù	ú	û	ü	ñ	ª	º
D		Á	À	Â	Ã	Ä	Å	Ö	Ø	Ù	Ú	Û	Ü	Ý	ÿ	«
E		á	à	â	ã	ä	å	ö	ø	ù	ú	û	ü	ñ	ª	º
F		Á	À	Â	Ã	Ä	Å	Ö	Ø	Ù	Ú	Û	Ü	Ý	ÿ	«

ISO8859 / ECMA94 (ISO8859 / ECMA94)

L/H	0	1	2	3	4	5	6	7	8	9	A	B	C	D	E	F
0				@	P	^	p				°	À	Ä	À	ä	ø
1		!	"	A	Q	R	S	T	U	V	W	X	Y	Z	[]
2		!	"	A	Q	R	S	T	U	V	W	X	Y	Z	[]
3	♥	#	\$	C	D	E	F	G	H	I	J	K	L	M	N	O
4	♦	#	\$	C	D	E	F	G	H	I	J	K	L	M	N	O
5	♣	\$	%	6	7	8	9	:	;	<	=	>	?	/		
6	♣	\$	%	6	7	8	9	:	;	<	=	>	?	/		
7		()	*	+	;	<	=	>	?	/					
8		()	*	+	;	<	=	>	?	/					
9		()	*	+	;	<	=	>	?	/					
A		*	;	;	;	;	;	;	;	;	;	;	;	;	;	;
B		+	;	;	;	;	;	;	;	;	;	;	;	;	;	;
C		+	;	;	;	;	;	;	;	;	;	;	;	;	;	;
D		-	;	;	;	;	;	;	;	;	;	;	;	;	;	;
E		-	;	;	;	;	;	;	;	;	;	;	;	;	;	;
F		/	?	?	?	?	?	?	?	?	?	?	?	?	?	?

PAGE 850 (Pág. de Cód. 850 (Multilingüe))

L/H	0	1	2	3	4	5	6	7	8	9	A	B	C	D	E	F
0				@	P	^	p				°	À	Ä	À	ä	ø
1		!	"	A	Q	R	S	T	U	V	W	X	Y	Z	[]
2		!	"	A	Q	R	S	T	U	V	W	X	Y	Z	[]
3	♥	#	\$	C	D	E	F	G	H	I	J	K	L	M	N	O
4	♦	#	\$	C	D	E	F	G	H	I	J	K	L	M	N	O
5	♣	\$	%	6	7	8	9	:	;	<	=	>	?	/		
6	♣	\$	%	6	7	8	9	:	;	<	=	>	?	/		
7		()	*	+	;	<	=	>	?	/					
8		()	*	+	;	<	=	>	?	/					
9		()	*	+	;	<	=	>	?	/					
A		*	;	;	;	;	;	;	;	;	;	;	;	;	;	;
B		+	;	;	;	;	;	;	;	;	;	;	;	;	;	;
C		+	;	;	;	;	;	;	;	;	;	;	;	;	;	;
D		-	;	;	;	;	;	;	;	;	;	;	;	;	;	;
E		-	;	;	;	;	;	;	;	;	;	;	;	;	;	;
F		/	?	?	?	?	?	?	?	?	?	?	?	?	?	?

Juegos de caracteres

PAGE852 / PG852-T (Pág de Cód. 852)

L/H	0	1	2	3	4	5	6	7	8	9	A	B	C	D	E	F
0				@	P	^	p				°	À	Ä	À	ä	ø
1		!	"	A	Q	R	S	T	U	V	W	X	Y	Z	[]
2		!	"	A	Q	R	S	T	U	V	W	X	Y	Z	[]
3	♥	#	\$	C	D	E	F	G	H	I	J	K	L	M	N	O
4	♦	#	\$	C	D	E	F	G	H	I	J	K	L	M	N	O
5	♣	\$	%	6	7	8	9	:	;	<	=	>	?	/		
6	♣	\$	%	6	7	8	9	:	;	<	=	>	?	/		
7		()	*	+	;	<	=	>	?	/					
8		()	*	+	;	<	=	>	?	/					
9		()	*	+	;	<	=	>	?	/					
A		*	;	;	;	;	;	;	;	;	;	;	;	;	;	;
B		+	;	;	;	;	;	;	;	;	;	;	;	;	;	;
C		+	;	;	;	;	;	;	;	;	;	;	;	;	;	;
D		-	;	;	;	;	;	;	;	;	;	;	;	;	;	;
E		-	;	;	;	;	;	;	;	;	;	;	;	;	;	;
F		/	?	?	?	?	?	?	?	?	?	?	?	?	?	?

PAGE855 (Página de Códigos 855)

L/H	0	1	2	3	4	5	6	7	8	9	A	B	C	D	E	F
0				@	P	^	p				°	À	Ä	À	ä	ø
1		!	"	A	Q	R	S	T	U	V	W	X	Y	Z	[]
2		!	"	A	Q	R	S	T	U	V	W	X	Y	Z	[]
3	♥	#	\$	C	D	E	F	G	H	I	J	K	L	M	N	O
4	♦	#	\$	C	D	E	F	G	H	I	J	K	L	M	N	O
5	♣	\$	%	6	7	8	9	:	;	<	=	>	?	/		
6	♣	\$	%	6	7	8	9	:	;	<	=	>	?	/		
7		()	*	+	;	<	=	>	?	/					
8		()	*	+	;	<	=	>	?	/					
9		()	*	+	;	<	=	>	?	/					
A		*	;	;	;	;	;	;	;	;	;	;	;	;	;	;
B		+	;	;	;	;	;	;	;	;	;	;	;	;	;	;
C		+	;	;	;	;	;	;	;	;	;	;	;	;	;	;
D		-	;	;	;	;	;	;	;	;	;	;	;	;	;	;
E		-	;	;	;	;	;	;	;	;	;	;	;	;	;	;
F		/	?	?	?	?	?	?	?	?	?	?	?	?	?	?

PAGE860 (Pág de Cód. 860(Portugal))

L/H	0	1	2	3	4	5	6	7	8	9	A	B	C	D	E	F
0					@	P	~	Ç	É	Á	À	Ã	Ä	Å	Æ	Ë
1		!	1	2	3	4	5	6	7	8	9	*	;	<	=	>
2		"	3	4	5	6	7	8	9	*	;	<	=	>	?	/
3	♥	#	\$	%	&	'	()	*	;	<	=	>	?	/	
4	♦															
5	♣															
6	♠															
7																
8																
9																
A																
B																
C																
D																
E																
F																

PAGE863 (Pág Cód. 863(Cánada-francés))

L/H	0	1	2	3	4	5	6	7	8	9	A	B	C	D	E	F
0					@	P	~	Ç	É	Á	À	Ã	Ä	Å	Æ	Ë
1		!	1	2	3	4	5	6	7	8	9	*	;	<	=	>
2		"	3	4	5	6	7	8	9	*	;	<	=	>	?	/
3	♥	#	\$	%	&	'	()	*	;	<	=	>	?	/	
4	♦															
5	♣															
6																
7																
8																
9																
A																
B																
C																
D																
E																
F																

PAGE865 (Pág de Cód. 865(Nórdico))

L/H	0	1	2	3	4	5	6	7	8	9	A	B	C	D	E	F
0					@	P	~	Ç	É	Á	À	Ã	Ä	Å	Æ	Ë
1		!	1	2	3	4	5	6	7	8	9	*	;	<	=	>
2		"	3	4	5	6	7	8	9	*	;	<	=	>	?	/
3	♥	#	\$	%	&	'	()	*	;	<	=	>	?	/	
4	♦															
5	♣															
6																
7																
8																
9																
A																
B																
C																
D																
E																
F																

PAGE866 (Pág de Cód. 866(Cirílico))

L/H	0	1	2	3	4	5	6	7	8	9	A	B	C	D	E	F
0					@	P	~	Ç	É	Á	À	Ã	Ä	Å	Æ	Ë
1		!	1	2	3	4	5	6	7	8	9	*	;	<	=	>
2		"	3	4	5	6	7	8	9	*	;	<	=	>	?	/
3	♥	#	\$	%	&	'	()	*	;	<	=	>	?	/	
4	♦															
5	♣															
6																
7																
8																
9																
A																
B																
C																
D																
E																
F																

HUNGARY / HUNG-T (Húngaro)

L/H	0	1	2	3	4	5	6	7	8	9	A	B	C	D	E	F
0					@	P	`	ç	é	á	í	ó	ú	ñ	ä	ö
1		!	"	#	\$	%	&	'	()	*	+	,	-	.	>
2		!	"	#	\$	%	&	'	()	*	+	,	-	.	>
3	♥															
4	♦															
5	♣															
6	♠															
7																
8																
9																
A																
B																
C																
D																
E																
F																

SLOV / SLOV-T (Esloveno)

L/H	0	1	2	3	4	5	6	7	8	9	A	B	C	D	E	F
0					@	P	`	ç	é	á	í	ó	ú	ñ	ä	ö
1		!	"	#	\$	%	&	'	()	*	+	,	-	.	>
2		!	"	#	\$	%	&	'	()	*	+	,	-	.	>
3	♥															
4	♦															
5	♣															
6	♠															
7																
8																
9																
A																
B																
C																
D																
E																
F																

POLISH / POLSH-T (Polaco)

L/H	0	1	2	3	4	5	6	7	8	9	A	B	C	D	E	F
0					@	P	`	ç	é	á	í	ó	ú	ñ	ä	ö
1		!	"	#	\$	%	&	'	()	*	+	,	-	.	>
2		!	"	#	\$	%	&	'	()	*	+	,	-	.	>
3	♥															
4	♦															
5	♣															
6	♠															
7																
8																
9																
A																
B																
C																
D																
E																
F																

MAZOWIA / MAZOW-T (Mazowiano)

L/H	0	1	2	3	4	5	6	7	8	9	A	B	C	D	E	F
0					@	P	`	ç	é	á	í	ó	ú	ñ	ä	ö
1		!	"	#	\$	%	&	'	()	*	+	,	-	.	>
2		!	"	#	\$	%	&	'	()	*	+	,	-	.	>
3	♥															
4	♦															
5	♣															
6	♠															
7																
8																
9																
A																
B																
C																
D																
E																
F																

LATIN2 / LATIN-T (Latin2)

L/H	0	1	2	3	4	5	6	7	8	9	A	B	C	D	E	F
0					@	P	`	Ç	É	Á	À	Å	Ö	Ë	±	≅
1		!	"	#	\$	%	&	'	()	*	;	<	=	>	/?
2		1	A	B	C	D	E	F	G	H	I	J	K	L	M	N
3	♥	♦	♣	♠	§	¶	•	◊	◈	◉	◊	◈	◉	◊	◈	◉
4		1	A	B	C	D	E	F	G	H	I	J	K	L	M	N
5		1	A	B	C	D	E	F	G	H	I	J	K	L	M	N
6		1	A	B	C	D	E	F	G	H	I	J	K	L	M	N
7		1	A	B	C	D	E	F	G	H	I	J	K	L	M	N
8		1	A	B	C	D	E	F	G	H	I	J	K	L	M	N
9		1	A	B	C	D	E	F	G	H	I	J	K	L	M	N
A		1	A	B	C	D	E	F	G	H	I	J	K	L	M	N
B		1	A	B	C	D	E	F	G	H	I	J	K	L	M	N
C		1	A	B	C	D	E	F	G	H	I	J	K	L	M	N
D		1	A	B	C	D	E	F	G	H	I	J	K	L	M	N
E		1	A	B	C	D	E	F	G	H	I	J	K	L	M	N
F		1	A	B	C	D	E	F	G	H	I	J	K	L	M	N

KAMENIC / KAMEN-T (Kaménico)

L/H	0	1	2	3	4	5	6	7	8	9	A	B	C	D	E	F
0					@	P	`	Č	Ě	Á	À	Å	Ö	Ë	±	≅
1		!	"	#	\$	%	&	'	()	*	;	<	=	>	/?
2		1	A	B	C	D	E	F	G	H	I	J	K	L	M	N
3	♥	♦	♣	♠	§	¶	•	◊	◈	◉	◊	◈	◉	◊	◈	◉
4		1	A	B	C	D	E	F	G	H	I	J	K	L	M	N
5		1	A	B	C	D	E	F	G	H	I	J	K	L	M	N
6		1	A	B	C	D	E	F	G	H	I	J	K	L	M	N
7		1	A	B	C	D	E	F	G	H	I	J	K	L	M	N
8		1	A	B	C	D	E	F	G	H	I	J	K	L	M	N
9		1	A	B	C	D	E	F	G	H	I	J	K	L	M	N
A		1	A	B	C	D	E	F	G	H	I	J	K	L	M	N
B		1	A	B	C	D	E	F	G	H	I	J	K	L	M	N
C		1	A	B	C	D	E	F	G	H	I	J	K	L	M	N
D		1	A	B	C	D	E	F	G	H	I	J	K	L	M	N
E		1	A	B	C	D	E	F	G	H	I	J	K	L	M	N
F		1	A	B	C	D	E	F	G	H	I	J	K	L	M	N

TURKY / TURKY-T (Turco)

L/H	0	1	2	3	4	5	6	7	8	9	A	B	C	D	E	F
0					@	P	`	Ç	É	Á	À	Å	Ö	Ë	±	≅
1		!	"	#	\$	%	&	'	()	*	;	<	=	>	/?
2		1	A	B	C	D	E	F	G	H	I	J	K	L	M	N
3	♥	♦	♣	♠	§	¶	•	◊	◈	◉	◊	◈	◉	◊	◈	◉
4		1	A	B	C	D	E	F	G	H	I	J	K	L	M	N
5		1	A	B	C	D	E	F	G	H	I	J	K	L	M	N
6		1	A	B	C	D	E	F	G	H	I	J	K	L	M	N
7		1	A	B	C	D	E	F	G	H	I	J	K	L	M	N
8		1	A	B	C	D	E	F	G	H	I	J	K	L	M	N
9		1	A	B	C	D	E	F	G	H	I	J	K	L	M	N
A		1	A	B	C	D	E	F	G	H	I	J	K	L	M	N
B		1	A	B	C	D	E	F	G	H	I	J	K	L	M	N
C		1	A	B	C	D	E	F	G	H	I	J	K	L	M	N
D		1	A	B	C	D	E	F	G	H	I	J	K	L	M	N
E		1	A	B	C	D	E	F	G	H	I	J	K	L	M	N
F		1	A	B	C	D	E	F	G	H	I	J	K	L	M	N

CYRILIC (Cirílico)

L/H	0	1	2	3	4	5	6	7	8	9	A	B	C	D	E	F
0					@	P	`	р		А	Р	а	р	№		
1		!	"	#	\$	%	&	'	()	*	;	<	=	>	/?
2		1	A	B	C	D	E	F	G	H	I	J	K	L	M	N
3	♥	♦	♣	♠	§	¶	•	◊	◈	◉	◊	◈	◉	◊	◈	◉
4		1	A	B	C	D	E	F	G	H	I	J	K	L	M	N
5		1	A	B	C	D	E	F	G	H	I	J	K	L	M	N
6		1	A	B	C	D	E	F	G	H	I	J	K	L	M	N
7		1	A	B	C	D	E	F	G	H	I	J	K	L	M	N
8		1	A	B	C	D	E	F	G	H	I	J	K	L	M	N
9		1	A	B	C	D	E	F	G	H	I	J	K	L	M	N
A		1	A	B	C	D	E	F	G	H	I	J	K	L	M	N
B		1	A	B	C	D	E	F	G	H	I	J	K	L	M	N
C		1	A	B	C	D	E	F	G	H	I	J	K	L	M	N
D		1	A	B	C	D	E	F	G	H	I	J	K	L	M	N
E		1	A	B	C	D	E	F	G	H	I	J	K	L	M	N
F		1	A	B	C	D	E	F	G	H	I	J	K	L	M	N

IBM437 (IBM 437)

L/H	0	1	2	3	4	5	6	7	8	9	A	B	C	D	E	F
0																
1		!	"	#	\$	%	&	'	()	*	+	,	<	>	/
2		0	1	2	3	4	5	6	7	8	9	A	B	C	D	E
3	♥															
4	♦															
5	♣															
6	♠															
7																
8																
9																
A																
B																
C																
D																
E																
F																

IBM851 (IBM 851)

L/H	0	1	2	3	4	5	6	7	8	9	A	B	C	D	E	F
0																
1		!	"	#	\$	%	&	'	()	*	+	,	<	>	/
2		0	1	2	3	4	5	6	7	8	9	A	B	C	D	E
3	♥															
4	♦															
5	♣															
6	♠															
7																
8																
9																
A																
B																
C																
D																
E																
F																

Juegos de caracteres

ELOT928 (ELOT 928)

L/H	0	1	2	3	4	5	6	7	8	9	A	B	C	D	E	F
0																
1		!	"	#	\$	%	&	'	()	*	+	,	<	>	/
2		0	1	2	3	4	5	6	7	8	9	A	B	C	D	E
3	♥															
4	♦															
5	♣															
6	♠															
7																
8																
9																
A																
B																
C																
D																
E																
F																

PG-DHN (Pág de Cód DHN)

L/H	0	1	2	3	4	5	6	7	8	9	A	B	C	D	E	F
0																
1		!	"	#	\$	%	&	'	()	*	+	,	<	>	/
2		0	1	2	3	4	5	6	7	8	9	A	B	C	D	E
3	♥															
4	♦															
5	♣															
6	♠															
7																
8																
9																
A																
B																
C																
D																
E																
F																

LATIN-P (Latin polaco)

L/H	0	1	2	3	4	5	6	7	8	9	A	B	C	D	E	F
0																
1		!	"	#	\$	%	&	'	()	*	:	;	<	=	>
2		!	"	#	\$	%	&	'	()	*	:	;	<	=	>
3	♥															
4	♦															
5	♣															
6	♠															
7																
8																
9																
A																
B																
C																
D																
E																
F																

ISO-LTN (ISO Latin)

L/H	0	1	2	3	4	5	6	7	8	9	A	B	C	D	E	F
0																
1		!	"	#	\$	%	&	'	()	*	:	;	<	=	>
2		!	"	#	\$	%	&	'	()	*	:	;	<	=	>
3	♥															
4	♦															
5	♣															
6	♠															
7																
8																
9																
A																
B																
C																
D																
E																
F																

LiTHUA1 (Lituaniano 1)

L/H	0	1	2	3	4	5	6	7	8	9	A	B	C	D	E	F
0																
1		!	"	#	\$	%	&	'	()	*	:	;	<	=	>
2		!	"	#	\$	%	&	'	()	*	:	;	<	=	>
3	♥															
4	♦															
5	♣															
6	♠															
7																
8																
9																
A																
B																
C																
D																
E																
F																

LITHUA2 (Lituaniano 2)

L/H	0	1	2	3	4	5	6	7	8	9	A	B	C	D	E	F
0																
1		!	"	#	\$	%	&	'	()	*	:	;	<	=	>
2		!	"	#	\$	%	&	'	()	*	:	;	<	=	>
3	♥															
4	♦															
5	♣															
6	♠															
7																
8																
9																
A																
B																
C																
D																
E																
F																

MIK

L/H	0	1	2	3	4	5	6	7	8	9	A	B	C	D	E	F
0																
1		!	"	#	\$	%	&	'	()	*	+	,	-	.	/
2	♥	♠	♣	♦	§											
3		@	1	2	3	4	5	6	7	8	9	A	B	C	D	E
4		P	Q	R	S	T	U	V	W	X	Y	Z	[\]	^
5		~	a	b	c	d	e	f	g	h	i	j	k	l	m	n
6		р	q	r	s	t	u	v	w	x	y	z	{		}	~
7		А	Б	В	Г	Д	Е	Ж	З	И	Й	К	Л	М	Н	О
8		Р	С	Т	У	Ф	Х	Ц	Ч	Ш	Щ	Ъ	Ы	Ь	Э	Ю
9		р	с	т	у	ф	х	ц	ч	ш	щ	ъ	ы	ь	э	ю
A		Л	Т	Г	П	Σ	σ	μ	τ	φ	θ	δ	ε	ϕ	ε	π
B		α	β	γ	π	Σ	σ	μ	τ	φ	θ	δ	ε	ϕ	ε	π
C		±	≥	≤	∫	∞	+	×	÷	°	•	√	n ²			
D		Ω	β	Γ	Π	Σ	σ	μ	τ	φ	θ	δ	ε	ϕ	ε	π
E		∑	±	≥	≤	∫	∞	+	×	÷	°	•	√	n ²		
F		Ω	β	Γ	Π	Σ	σ	μ	τ	φ	θ	δ	ε	ϕ	ε	π

MACEDON (Macedonio)

L/H	0	1	2	3	4	5	6	7	8	9	A	B	C	D	E	F
0																
1		!	"	#	\$	%	&	'	()	*	+	,	-	.	/
2	♥	♠	♣	♦	§											
3		@	1	2	3	4	5	6	7	8	9	A	B	C	D	E
4		P	Q	R	S	T	U	V	W	X	Y	Z	[\]	^
5		~	a	b	c	d	e	f	g	h	i	j	k	l	m	n
6		р	q	r	s	t	u	v	w	x	y	z	{		}	~
7		А	Б	В	Г	Д	Е	Ж	З	И	Й	К	Л	М	Н	О
8		Р	С	Т	У	Ф	Х	Ц	Ч	Ш	Щ	Ъ	Ы	Ь	Э	Ю
9		р	с	т	у	ф	х	ц	ч	ш	щ	ъ	ы	ь	э	ю
A		Л	Т	Г	П	Σ	σ	μ	τ	φ	θ	δ	ε	ϕ	ε	π
B		α	β	γ	π	Σ	σ	μ	τ	φ	θ	δ	ε	ϕ	ε	π
C		±	≥	≤	∫	∞	+	×	÷	°	•	√	n ²			
D		Ω	β	Γ	Π	Σ	σ	μ	τ	φ	θ	δ	ε	ϕ	ε	π
E		∑	±	≥	≤	∫	∞	+	×	÷	°	•	√	n ²		
F		Ω	β	Γ	Π	Σ	σ	μ	τ	φ	θ	δ	ε	ϕ	ε	π

Juegos de caracteres

ABG

L/H	0	1	2	3	4	5	6	7	8	9	A	B	C	D	E	F
0																
1		!	"	#	\$	%	&	'	()	*	+	,	-	.	/
2	♥	♠	♣	♦	§											
3		@	1	2	3	4	5	6	7	8	9	A	B	C	D	E
4		P	Q	R	S	T	U	V	W	X	Y	Z	[\]	^
5		~	a	b	c	d	e	f	g	h	i	j	k	l	m	n
6		р	q	r	s	t	u	v	w	x	y	z	{		}	~
7		А	Б	В	Г	Д	Е	Ж	З	И	Й	К	Л	М	Н	О
8		Р	С	Т	У	Ф	Х	Ц	Ч	Ш	Щ	Ъ	Ы	Ь	Э	Ю
9		р	с	т	у	ф	х	ц	ч	ш	щ	ъ	ы	ь	э	ю
A		Л	Т	Г	П	Σ	σ	μ	τ	φ	θ	δ	ε	ϕ	ε	π
B		α	β	γ	π	Σ	σ	μ	τ	φ	θ	δ	ε	ϕ	ε	π
C		±	≥	≤	∫	∞	+	×	÷	°	•	√	n ²			
D		Ω	β	Γ	Π	Σ	σ	μ	τ	φ	θ	δ	ε	ϕ	ε	π
E		∑	±	≥	≤	∫	∞	+	×	÷	°	•	√	n ²		
F		Ω	β	Γ	Π	Σ	σ	μ	τ	φ	θ	δ	ε	ϕ	ε	π

ABY

L/H	0	1	2	3	4	5	6	7	8	9	A	B	C	D	E	F
0																
1		!	"	#	\$	%	&	'	()	*	+	,	-	.	/
2	♥	♠	♣	♦	§											
3		@	1	2	3	4	5	6	7	8	9	A	B	C	D	E
4		P	Q	R	S	T	U	V	W	X	Y	Z	[\]	^
5		~	a	b	c	d	e	f	g	h	i	j	k	l	m	n
6		р	q	r	s	t	u	v	w	x	y	z	{		}	~
7		А	Б	В	Г	Д	Е	Ж	З	И	Й	К	Л	М	Н	О
8		Р	С	Т	У	Ф	Х	Ц	Ч	Ш	Щ	Ъ	Ы	Ь	Э	Ю
9		р	с	т	у	ф	х	ц	ч	ш	щ	ъ	ы	ь	э	ю
A		Л	Т	Г	П	Σ	σ	μ	τ	φ	θ	δ	ε	ϕ	ε	π
B		α	β	γ	π	Σ	σ	μ	τ	φ	θ	δ	ε	ϕ	ε	π
C		±	≥	≤	∫	∞	+	×	÷	°	•	√	n ²			
D		Ω	β	Γ	Π	Σ	σ	μ	τ	φ	θ	δ	ε	ϕ	ε	π
E		∑	±	≥	≤	∫	∞	+	×	÷	°	•	√	n ²		
F		Ω	β	Γ	Π	Σ	σ	μ	τ	φ	θ	δ	ε	ϕ	ε	π

PG-MAC

L/H	0	1	2	3	4	5	6	7	8	9	A	B	C	D	E	F
0																
1		!	"	#	\$	%	&	'	()	*	+	,	<	=	>
2		0	1	2	3	4	5	6	7	8	9	A	B	C	D	E
3		Ж	А	Б	Ц	Д	Е	Ф	Г	Х	Ц	Д	Е	Ф	Г	Х
4	♥	!	"	#	\$	%	&	'	()	*	+	,	<	=	>
5	♦	0	1	2	3	4	5	6	7	8	9	A	B	C	D	E
6	♣	Ж	А	Б	Ц	Д	Е	Ф	Г	Х	Ц	Д	Е	Ф	Г	Х
7	♠	!	"	#	\$	%	&	'	()	*	+	,	<	=	>
8		0	1	2	3	4	5	6	7	8	9	A	B	C	D	E
9		Ж	А	Б	Ц	Д	Е	Ф	Г	Х	Ц	Д	Е	Ф	Г	Х
A		!	"	#	\$	%	&	'	()	*	+	,	<	=	>
B		0	1	2	3	4	5	6	7	8	9	A	B	C	D	E
C		Ж	А	Б	Ц	Д	Е	Ф	Г	Х	Ц	Д	Е	Ф	Г	Х
D		!	"	#	\$	%	&	'	()	*	+	,	<	=	>
E		0	1	2	3	4	5	6	7	8	9	A	B	C	D	E
F		Ж	А	Б	Ц	Д	Е	Ф	Г	Х	Ц	Д	Е	Ф	Г	Х

ELOT927

L/H	0	1	2	3	4	5	6	7	8	9	A	B	C	D	E	F
0																
1		!	"	#	\$	%	&	'	()	*	+	,	<	=	>
2		0	1	2	3	4	5	6	7	8	9	A	B	C	D	E
3		Α	Β	Γ	Δ	Ε	Ζ	Η	Θ	Ι	Κ	Λ	Μ	Ν	Ξ	Ο
4	♥	!	"	#	\$	%	&	'	()	*	+	,	<	=	>
5	♦	0	1	2	3	4	5	6	7	8	9	A	B	C	D	E
6	♣	Α	Β	Γ	Δ	Ε	Ζ	Η	Θ	Ι	Κ	Λ	Μ	Ν	Ξ	Ο
7	♠	!	"	#	\$	%	&	'	()	*	+	,	<	=	>
8		0	1	2	3	4	5	6	7	8	9	A	B	C	D	E
9		Α	Β	Γ	Δ	Ε	Ζ	Η	Θ	Ι	Κ	Λ	Μ	Ν	Ξ	Ο
A		!	"	#	\$	%	&	'	()	*	+	,	<	=	>
B		0	1	2	3	4	5	6	7	8	9	A	B	C	D	E
C		Α	Β	Γ	Δ	Ε	Ζ	Η	Θ	Ι	Κ	Λ	Μ	Ν	Ξ	Ο
D		!	"	#	\$	%	&	'	()	*	+	,	<	=	>
E		0	1	2	3	4	5	6	7	8	9	A	B	C	D	E
F		Α	Β	Γ	Δ	Ε	Ζ	Η	Θ	Ι	Κ	Λ	Μ	Ν	Ξ	Ο

DECGR

L/H	0	1	2	3	4	5	6	7	8	9	A	B	C	D	E	F
0																
1		!	"	#	\$	%	&	'	()	*	+	,	<	=	>
2		0	1	2	3	4	5	6	7	8	9	A	B	C	D	E
3		@	P	Q	R	S	T	U	V	W	X	Y	Z	[\	^
4	♥	!	"	#	\$	%	&	'	()	*	+	,	<	=	>
5	♦	0	1	2	3	4	5	6	7	8	9	A	B	C	D	E
6	♣	@	P	Q	R	S	T	U	V	W	X	Y	Z	[\	^
7	♠	!	"	#	\$	%	&	'	()	*	+	,	<	=	>
8		0	1	2	3	4	5	6	7	8	9	A	B	C	D	E
9		@	P	Q	R	S	T	U	V	W	X	Y	Z	[\	^
A		!	"	#	\$	%	&	'	()	*	+	,	<	=	>
B		0	1	2	3	4	5	6	7	8	9	A	B	C	D	E
C		@	P	Q	R	S	T	U	V	W	X	Y	Z	[\	^
D		!	"	#	\$	%	&	'	()	*	+	,	<	=	>
E		0	1	2	3	4	5	6	7	8	9	A	B	C	D	E
F		@	P	Q	R	S	T	U	V	W	X	Y	Z	[\	^

GREEK 11

L/H	0	1	2	3	4	5	6	7	8	9	A	B	C	D	E	F
0																
1		!	"	#	\$	%	&	'	()	*	+	,	<	=	>
2		0	1	2	3	4	5	6	7	8	9	A	B	C	D	E
3		Α	Β	Γ	Δ	Ε	Ζ	Η	Θ	Ι	Κ	Λ	Μ	Ν	Ξ	Ο
4	♥	!	"	#	\$	%	&	'	()	*	+	,	<	=	>
5	♦	0	1	2	3	4	5	6	7	8	9	A	B	C	D	E
6	♣	Α	Β	Γ	Δ	Ε	Ζ	Η	Θ	Ι	Κ	Λ	Μ	Ν	Ξ	Ο
7	♠	!	"	#	\$	%	&	'	()	*	+	,	<	=	>
8		0	1	2	3	4	5	6	7	8	9	A	B	C	D	E
9		Α	Β	Γ	Δ	Ε	Ζ	Η	Θ	Ι	Κ	Λ	Μ	Ν	Ξ	Ο
A		!	"	#	\$	%	&	'	()	*	+	,	<	=	>
B		0	1	2	3	4	5	6	7	8	9	A	B	C	D	E
C		Α	Β	Γ	Δ	Ε	Ζ	Η	Θ	Ι	Κ	Λ	Μ	Ν	Ξ	Ο
D		!	"	#	\$	%	&	'	()	*	+	,	<	=	>
E		0	1	2	3	4	5	6	7	8	9	A	B	C	D	E
F		Α	Β	Γ	Δ	Ε	Ζ	Η	Θ	Ι	Κ	Λ	Μ	Ν	Ξ	Ο

PAGE862

L/H	0	1	2	3	4	5	6	7	8	9	A	B	C	D	E	F
0					@	P	~	p	ן	י	א	א	א	א	א	א
1		!	1	2	3	4	5	6	7	8	9	:	;	<	=	>
2	♥	"	#	\$	%	&	'	()	*	+	,	-	.	>	?
3	♦															
4	♣															
5	♠															
6	♣															
7																
8																
9																
A																
B																
C																
D																
E																
F																

HBR OLD

L/H	0	1	2	3	4	5	6	7	8	9	A	B	C	D	E	F
0					@	P	~	p	ן	י	א	א	א	א	א	א
1		!	1	2	3	4	5	6	7	8	9	:	;	<	=	>
2	♥	"	#	\$	%	&	'	()	*	+	,	-	.	>	?
3	♦															
4	♣															
5	♠															
6	♣															
7																
8																
9																
A																
B																
C																
D																
E																
F																

Juegos de caracteres

HBR DEC

L/H	0	1	2	3	4	5	6	7	8	9	A	B	C	D	E	F
0					@	P	~	p	ן	י	א	א	א	א	א	א
1		!	1	2	3	4	5	6	7	8	9	:	;	<	=	>
2	♥	"	#	\$	%	&	'	()	*	+	,	-	.	>	?
3	♦															
4	♣															
5	♠															
6	♣															
7																
8																
9																
A																
B																
C																
D																
E																
F																

ISO-TUK

L/H	0	1	2	3	4	5	6	7	8	9	A	B	C	D	E	F
0					@	P	~	p	ן	י	א	א	א	א	א	א
1		!	1	2	3	4	5	6	7	8	9	:	;	<	=	>
2	♥	"	#	\$	%	&	'	()	*	+	,	-	.	>	?
3	♦															
4	♣															
5	♠															
6	♣															
7																
8																
9																
A																
B																
C																
D																
E																
F																

Juegos de caracteres nacionales
(Emulaciones DPL24C PLUS e IBM XL24E)

En las dos página siguientes se muestran los caracteres que difieren de los de la Página de Códigos 437 (USA), disponibles para el juego de comandos DPL24C PLUS y para la emulación IBM Proprinter XL24E.

FRENCH (Francés)

ITALIAN (Italiano)

L/H	0	1	2	3	4	5	6	7	8	9	A	B	C	D	E	F
0					à	â	ä	å	ç	é	ê	ë	ì	í	î	ï
1		!	"	#	\$	%	&	'	()	*	;	<	=	>	?
2		À	Â	Ä	Å	Ç	È	É	Ê	Ë	Ì	Í	Î	Ï	Ñ	Ò
3	♥	€	£	¤	¥	¦	§	¨	©	ª	«	»	¼	½	¾	¸
4	♦	€	£	¤	¥	¦	§	¨	©	ª	«	»	¼	½	¾	¸
5	♣	€	£	¤	¥	¦	§	¨	©	ª	«	»	¼	½	¾	¸
6		À	Â	Ä	Å	Ç	È	É	Ê	Ë	Ì	Í	Î	Ï	Ñ	Ò
7		À	Â	Ä	Å	Ç	È	É	Ê	Ë	Ì	Í	Î	Ï	Ñ	Ò
8		À	Â	Ä	Å	Ç	È	É	Ê	Ë	Ì	Í	Î	Ï	Ñ	Ò
9		À	Â	Ä	Å	Ç	È	É	Ê	Ë	Ì	Í	Î	Ï	Ñ	Ò
A		À	Â	Ä	Å	Ç	È	É	Ê	Ë	Ì	Í	Î	Ï	Ñ	Ò
B		À	Â	Ä	Å	Ç	È	É	Ê	Ë	Ì	Í	Î	Ï	Ñ	Ò
C		À	Â	Ä	Å	Ç	È	É	Ê	Ë	Ì	Í	Î	Ï	Ñ	Ò
D		À	Â	Ä	Å	Ç	È	É	Ê	Ë	Ì	Í	Î	Ï	Ñ	Ò
E		À	Â	Ä	Å	Ç	È	É	Ê	Ë	Ì	Í	Î	Ï	Ñ	Ò
F		À	Â	Ä	Å	Ç	È	É	Ê	Ë	Ì	Í	Î	Ï	Ñ	Ò

L/H	0	1	2	3	4	5	6	7	8	9	A	B	C	D	E	F
0					à	â	ä	å	ç	é	ê	ë	ì	í	î	ï
1		!	"	#	\$	%	&	'	()	*	;	<	=	>	?
2		À	Â	Ä	Å	Ç	È	É	Ê	Ë	Ì	Í	Î	Ï	Ñ	Ò
3	♥	€	£	¤	¥	¦	§	¨	©	ª	«	»	¼	½	¾	¸
4	♦	€	£	¤	¥	¦	§	¨	©	ª	«	»	¼	½	¾	¸
5	♣	€	£	¤	¥	¦	§	¨	©	ª	«	»	¼	½	¾	¸
6		À	Â	Ä	Å	Ç	È	É	Ê	Ë	Ì	Í	Î	Ï	Ñ	Ò
7		À	Â	Ä	Å	Ç	È	É	Ê	Ë	Ì	Í	Î	Ï	Ñ	Ò
8		À	Â	Ä	Å	Ç	È	É	Ê	Ë	Ì	Í	Î	Ï	Ñ	Ò
9		À	Â	Ä	Å	Ç	È	É	Ê	Ë	Ì	Í	Î	Ï	Ñ	Ò
A		À	Â	Ä	Å	Ç	È	É	Ê	Ë	Ì	Í	Î	Ï	Ñ	Ò
B		À	Â	Ä	Å	Ç	È	É	Ê	Ë	Ì	Í	Î	Ï	Ñ	Ò
C		À	Â	Ä	Å	Ç	È	É	Ê	Ë	Ì	Í	Î	Ï	Ñ	Ò
D		À	Â	Ä	Å	Ç	È	É	Ê	Ë	Ì	Í	Î	Ï	Ñ	Ò
E		À	Â	Ä	Å	Ç	È	É	Ê	Ë	Ì	Í	Î	Ï	Ñ	Ò
F		À	Â	Ä	Å	Ç	È	É	Ê	Ë	Ì	Í	Î	Ï	Ñ	Ò

SPANISH (Español)

FINNISH (Finés)

L/H	0	1	2	3	4	5	6	7	8	9	A	B	C	D	E	F
0					à	â	ä	å	ç	é	ê	ë	ì	í	î	ï
1		!	"	#	\$	%	&	'	()	*	;	<	=	>	?
2		À	Â	Ä	Å	Ç	È	É	Ê	Ë	Ì	Í	Î	Ï	Ñ	Ò
3	♥	€	£	¤	¥	¦	§	¨	©	ª	«	»	¼	½	¾	¸
4	♦	€	£	¤	¥	¦	§	¨	©	ª	«	»	¼	½	¾	¸
5	♣	€	£	¤	¥	¦	§	¨	©	ª	«	»	¼	½	¾	¸
6		À	Â	Ä	Å	Ç	È	É	Ê	Ë	Ì	Í	Î	Ï	Ñ	Ò
7		À	Â	Ä	Å	Ç	È	É	Ê	Ë	Ì	Í	Î	Ï	Ñ	Ò
8		À	Â	Ä	Å	Ç	È	É	Ê	Ë	Ì	Í	Î	Ï	Ñ	Ò
9		À	Â	Ä	Å	Ç	È	É	Ê	Ë	Ì	Í	Î	Ï	Ñ	Ò
A		À	Â	Ä	Å	Ç	È	É	Ê	Ë	Ì	Í	Î	Ï	Ñ	Ò
B		À	Â	Ä	Å	Ç	È	É	Ê	Ë	Ì	Í	Î	Ï	Ñ	Ò
C		À	Â	Ä	Å	Ç	È	É	Ê	Ë	Ì	Í	Î	Ï	Ñ	Ò
D		À	Â	Ä	Å	Ç	È	É	Ê	Ë	Ì	Í	Î	Ï	Ñ	Ò
E		À	Â	Ä	Å	Ç	È	É	Ê	Ë	Ì	Í	Î	Ï	Ñ	Ò
F		À	Â	Ä	Å	Ç	È	É	Ê	Ë	Ì	Í	Î	Ï	Ñ	Ò

L/H	0	1	2	3	4	5	6	7	8	9	A	B	C	D	E	F
0					ä	å	ç	é	ê	ë	ì	í	î	ï	ñ	ò
1		!	"	#	\$	%	&	'	()	*	;	<	=	>	?
2		Ä	Å	Ç	È	É	Ê	Ë	Ì	Í	Î	Ï	Ñ	Ò	Ó	Ô
3	♥	€	£	¤	¥	¦	§	¨	©	ª	«	»	¼	½	¾	¸
4	♦	€	£	¤	¥	¦	§	¨	©	ª	«	»	¼	½	¾	¸
5	♣	€	£	¤	¥	¦	§	¨	©	ª	«	»	¼	½	¾	¸
6		Ä	Å	Ç	È	É	Ê	Ë	Ì	Í	Î	Ï	Ñ	Ò	Ó	Ô
7		Ä	Å	Ç	È	É	Ê	Ë	Ì	Í	Î	Ï	Ñ	Ò	Ó	Ô
8		Ä	Å	Ç	È	É	Ê	Ë	Ì	Í	Î	Ï	Ñ	Ò	Ó	Ô
9		Ä	Å	Ç	È	É	Ê	Ë	Ì	Í	Î	Ï	Ñ	Ò	Ó	Ô
A		Ä	Å	Ç	È	É	Ê	Ë	Ì	Í	Î	Ï	Ñ	Ò	Ó	Ô
B		Ä	Å	Ç	È	É	Ê	Ë	Ì	Í	Î	Ï	Ñ	Ò	Ó	Ô
C		Ä	Å	Ç	È	É	Ê	Ë	Ì	Í	Î	Ï	Ñ	Ò	Ó	Ô
D		Ä	Å	Ç	È	É	Ê	Ë	Ì	Í	Î	Ï	Ñ	Ò	Ó	Ô
E		Ä	Å	Ç	È	É	Ê	Ë	Ì	Í	Î	Ï	Ñ	Ò	Ó	Ô
F		Ä	Å	Ç	È	É	Ê	Ë	Ì	Í	Î	Ï	Ñ	Ò	Ó	Ô

DANISH1 / NORWEGN (Danés 1 / Noruego 1) DANISH2 (Danés 2)

L/H	0	1	2	3	4	5	6	7	8	9	A	B	C	D	E	F
0																
1		!	"	#	\$	%	&	'	()	*	+	,	<	=	>
2		0	1	2	3	4	5	6	7	8	9	A	B	C	D	E
3		!	"	#	\$	%	&	'	()	*	+	,	<	=	>
4		0	1	2	3	4	5	6	7	8	9	A	B	C	D	E
5		!	"	#	\$	%	&	'	()	*	+	,	<	=	>
6		0	1	2	3	4	5	6	7	8	9	A	B	C	D	E
7		!	"	#	\$	%	&	'	()	*	+	,	<	=	>
8		0	1	2	3	4	5	6	7	8	9	A	B	C	D	E
9		!	"	#	\$	%	&	'	()	*	+	,	<	=	>
A		0	1	2	3	4	5	6	7	8	9	A	B	C	D	E
B		!	"	#	\$	%	&	'	()	*	+	,	<	=	>
C		0	1	2	3	4	5	6	7	8	9	A	B	C	D	E
D		!	"	#	\$	%	&	'	()	*	+	,	<	=	>
E		0	1	2	3	4	5	6	7	8	9	A	B	C	D	E
F		!	"	#	\$	%	&	'	()	*	+	,	<	=	>

L/H	0	1	2	3	4	5	6	7	8	9	A	B	C	D	E	F
0																
1		!	"	#	\$	%	&	'	()	*	+	,	<	=	>
2		0	1	2	3	4	5	6	7	8	9	A	B	C	D	E
3		!	"	#	\$	%	&	'	()	*	+	,	<	=	>
4		0	1	2	3	4	5	6	7	8	9	A	B	C	D	E
5		!	"	#	\$	%	&	'	()	*	+	,	<	=	>
6		0	1	2	3	4	5	6	7	8	9	A	B	C	D	E
7		!	"	#	\$	%	&	'	()	*	+	,	<	=	>
8		0	1	2	3	4	5	6	7	8	9	A	B	C	D	E
9		!	"	#	\$	%	&	'	()	*	+	,	<	=	>
A		0	1	2	3	4	5	6	7	8	9	A	B	C	D	E
B		!	"	#	\$	%	&	'	()	*	+	,	<	=	>
C		0	1	2	3	4	5	6	7	8	9	A	B	C	D	E
D		!	"	#	\$	%	&	'	()	*	+	,	<	=	>
E		0	1	2	3	4	5	6	7	8	9	A	B	C	D	E
F		!	"	#	\$	%	&	'	()	*	+	,	<	=	>

Juegos de caracteres

Juegos de caracteres nacionales (Emulación ESC/P2)

Las tres páginas siguientes muestran los caracteres que difieren de los juegos de caracteres gráficos disponibles en la emulación Epson ESC/P2.

DANISH1 (Danés 1)

SPANISH1 (Español 1)

L/H	0	1	2	3	4	5	6	7	8	9	A	B	C	D	E	F
0																
1		!	"	#	\$	%	&	'	()	*	+	,	<	=	>
2		0	1	2	3	4	5	6	7	8	9	A	B	C	D	E
3		!	"	#	\$	%	&	'	()	*	+	,	<	=	>
4		0	1	2	3	4	5	6	7	8	9	A	B	C	D	E
5		!	"	#	\$	%	&	'	()	*	+	,	<	=	>
6		0	1	2	3	4	5	6	7	8	9	A	B	C	D	E
7		!	"	#	\$	%	&	'	()	*	+	,	<	=	>
8		0	1	2	3	4	5	6	7	8	9	A	B	C	D	E
9		!	"	#	\$	%	&	'	()	*	+	,	<	=	>
A		0	1	2	3	4	5	6	7	8	9	A	B	C	D	E
B		!	"	#	\$	%	&	'	()	*	+	,	<	=	>
C		0	1	2	3	4	5	6	7	8	9	A	B	C	D	E
D		!	"	#	\$	%	&	'	()	*	+	,	<	=	>
E		0	1	2	3	4	5	6	7	8	9	A	B	C	D	E
F		!	"	#	\$	%	&	'	()	*	+	,	<	=	>

L/H	0	1	2	3	4	5	6	7	8	9	A	B	C	D	E	F
0																
1		!	"	#	\$	%	&	'	()	*	+	,	<	=	>
2		0	1	2	3	4	5	6	7	8	9	A	B	C	D	E
3		!	"	#	\$	%	&	'	()	*	+	,	<	=	>
4		0	1	2	3	4	5	6	7	8	9	A	B	C	D	E
5		!	"	#	\$	%	&	'	()	*	+	,	<	=	>
6		0	1	2	3	4	5	6	7	8	9	A	B	C	D	E
7		!	"	#	\$	%	&	'	()	*	+	,	<	=	>
8		0	1	2	3	4	5	6	7	8	9	A	B	C	D	E
9		!	"	#	\$	%	&	'	()	*	+	,	<	=	>
A		0	1	2	3	4	5	6	7	8	9	A	B	C	D	E
B		!	"	#	\$	%	&	'	()	*	+	,	<	=	>
C		0	1	2	3	4	5	6	7	8	9	A	B	C	D	E
D		!	"	#	\$	%	&	'	()	*	+	,	<	=	>
E		0	1	2	3	4	5	6	7	8	9	A	B	C	D	E
F		!	"	#	\$	%	&	'	()	*	+	,	<	=	>

ITALIAN (Italiano)

L/H	0	1	2	3	4	5	6	7	8	9	A	B	C	D	E	F
0																
1		!	"	#	\$	%	&	'	()	*	+	,	<	=	>
2		!	"	#	\$	%	&	'	()	*	+	,	<	=	>
3		!	"	#	\$	%	&	'	()	*	+	,	<	=	>
4		!	"	#	\$	%	&	'	()	*	+	,	<	=	>
5		!	"	#	\$	%	&	'	()	*	+	,	<	=	>
6		!	"	#	\$	%	&	'	()	*	+	,	<	=	>
7		!	"	#	\$	%	&	'	()	*	+	,	<	=	>
8		!	"	#	\$	%	&	'	()	*	+	,	<	=	>
9		!	"	#	\$	%	&	'	()	*	+	,	<	=	>
A		!	"	#	\$	%	&	'	()	*	+	,	<	=	>
B		!	"	#	\$	%	&	'	()	*	+	,	<	=	>
C		!	"	#	\$	%	&	'	()	*	+	,	<	=	>
D		!	"	#	\$	%	&	'	()	*	+	,	<	=	>
E		!	"	#	\$	%	&	'	()	*	+	,	<	=	>
F		!	"	#	\$	%	&	'	()	*	+	,	<	=	>

SPANSH2 (Español 2)

L/H	0	1	2	3	4	5	6	7	8	9	A	B	C	D	E	F
0																
1		!	"	#	\$	%	&	'	()	*	+	,	<	=	>
2		!	"	#	\$	%	&	'	()	*	+	,	<	=	>
3		!	"	#	\$	%	&	'	()	*	+	,	<	=	>
4		!	"	#	\$	%	&	'	()	*	+	,	<	=	>
5		!	"	#	\$	%	&	'	()	*	+	,	<	=	>
6		!	"	#	\$	%	&	'	()	*	+	,	<	=	>
7		!	"	#	\$	%	&	'	()	*	+	,	<	=	>
8		!	"	#	\$	%	&	'	()	*	+	,	<	=	>
9		!	"	#	\$	%	&	'	()	*	+	,	<	=	>
A		!	"	#	\$	%	&	'	()	*	+	,	<	=	>
B		!	"	#	\$	%	&	'	()	*	+	,	<	=	>
C		!	"	#	\$	%	&	'	()	*	+	,	<	=	>
D		!	"	#	\$	%	&	'	()	*	+	,	<	=	>
E		!	"	#	\$	%	&	'	()	*	+	,	<	=	>
F		!	"	#	\$	%	&	'	()	*	+	,	<	=	>

JAPAN (Japonés)

L/H	0	1	2	3	4	5	6	7	8	9	A	B	C	D	E	F
0																
1		!	"	#	\$	%	&	'	()	*	+	,	<	=	>
2		!	"	#	\$	%	&	'	()	*	+	,	<	=	>
3		!	"	#	\$	%	&	'	()	*	+	,	<	=	>
4		!	"	#	\$	%	&	'	()	*	+	,	<	=	>
5		!	"	#	\$	%	&	'	()	*	+	,	<	=	>
6		!	"	#	\$	%	&	'	()	*	+	,	<	=	>
7		!	"	#	\$	%	&	'	()	*	+	,	<	=	>
8		!	"	#	\$	%	&	'	()	*	+	,	<	=	>
9		!	"	#	\$	%	&	'	()	*	+	,	<	=	>
A		!	"	#	\$	%	&	'	()	*	+	,	<	=	>
B		!	"	#	\$	%	&	'	()	*	+	,	<	=	>
C		!	"	#	\$	%	&	'	()	*	+	,	<	=	>
D		!	"	#	\$	%	&	'	()	*	+	,	<	=	>
E		!	"	#	\$	%	&	'	()	*	+	,	<	=	>
F		!	"	#	\$	%	&	'	()	*	+	,	<	=	>

LATIN A (Español de Latinoamérica)

L/H	0	1	2	3	4	5	6	7	8	9	A	B	C	D	E	F
0																
1		!	"	#	\$	%	&	'	()	*	+	,	<	=	>
2		!	"	#	\$	%	&	'	()	*	+	,	<	=	>
3		!	"	#	\$	%	&	'	()	*	+	,	<	=	>
4		!	"	#	\$	%	&	'	()	*	+	,	<	=	>
5		!	"	#	\$	%	&	'	()	*	+	,	<	=	>
6		!	"	#	\$	%	&	'	()	*	+	,	<	=	>
7		!	"	#	\$	%	&	'	()	*	+	,	<	=	>
8		!	"	#	\$	%	&	'	()	*	+	,	<	=	>
9		!	"	#	\$	%	&	'	()	*	+	,	<	=	>
A		!	"	#	\$	%	&	'	()	*	+	,	<	=	>
B		!	"	#	\$	%	&	'	()	*	+	,	<	=	>
C		!	"	#	\$	%	&	'	()	*	+	,	<	=	>
D		!	"	#	\$	%	&	'	()	*	+	,	<	=	>
E		!	"	#	\$	%	&	'	()	*	+	,	<	=	>
F		!	"	#	\$	%	&	'	()	*	+	,	<	=	>

NOWEGN (Noruego)

L/H	0	1	2	3	4	5	6	7	8	9	A	B	C	D	E	F
0																
1		!	1	2	3	4	5	6	7	8	9	A	B	C	D	E
2		"	A	B	C	D	E	F	G	H	I	J	K	L	M	N
3		#	3	C	D	E	F	G	H	I	J	K	L	M	N	O
4		\$	4	D	E	F	G	H	I	J	K	L	M	N	O	?
5		%	5	E	F	G	H	I	J	K	L	M	N	O	?	
6		&	6	F	G	H	I	J	K	L	M	N	O	?		
7		'	7	G	H	I	J	K	L	M	N	O	?			
8		(8	H	I	J	K	L	M	N	O	?				
9)	9	I	J	K	L	M	N	O	?					
A		*	9	J	K	L	M	N	O	?						
B		+	;	K	L	M	N	O	?							
C		<	<	L	M	N	O	?								
D		=	=	M	N	O	?									
E		>	>	N	O	?										
F		/	/	O	?											

FRENCH (Francés)

L/H	0	1	2	3	4	5	6	7	8	9	A	B	C	D	E	F
0																
1		!	1	2	3	4	5	6	7	8	9	A	B	C	D	E
2		"	A	B	C	D	E	F	G	H	I	J	K	L	M	N
3		#	3	C	D	E	F	G	H	I	J	K	L	M	N	O
4		\$	4	D	E	F	G	H	I	J	K	L	M	N	O	?
5		%	5	E	F	G	H	I	J	K	L	M	N	O	?	
6		&	6	F	G	H	I	J	K	L	M	N	O	?		
7		'	7	G	H	I	J	K	L	M	N	O	?			
8		(8	H	I	J	K	L	M	N	O	?				
9)	9	I	J	K	L	M	N	O	?					
A		*	9	J	K	L	M	N	O	?						
B		+	;	K	L	M	N	O	?							
C		<	<	L	M	N	O	?								
D		=	=	M	N	O	?									
E		>	>	N	O	?										
F		/	/	O	?											

DANISH2 (Danés 2)

L/H	0	1	2	3	4	5	6	7	8	9	A	B	C	D	E	F
0																
1		!	1	2	3	4	5	6	7	8	9	A	B	C	D	E
2		"	A	B	C	D	E	F	G	H	I	J	K	L	M	N
3		#	3	C	D	E	F	G	H	I	J	K	L	M	N	O
4		\$	4	D	E	F	G	H	I	J	K	L	M	N	O	?
5		%	5	E	F	G	H	I	J	K	L	M	N	O	?	
6		&	6	F	G	H	I	J	K	L	M	N	O	?		
7		'	7	G	H	I	J	K	L	M	N	O	?			
8		(8	H	I	J	K	L	M	N	O	?				
9)	9	I	J	K	L	M	N	O	?					
A		*	9	J	K	L	M	N	O	?						
B		+	;	K	L	M	N	O	?							
C		<	<	L	M	N	O	?								
D		=	=	M	N	O	?									
E		>	>	N	O	?										
F		/	/	O	?											

KOREA (Corea)

L/H	0	1	2	3	4	5	6	7	8	9	A	B	C	D	E	F
0																
1		!	1	2	3	4	5	6	7	8	9	A	B	C	D	E
2		"	A	B	C	D	E	F	G	H	I	J	K	L	M	N
3		#	3	C	D	E	F	G	H	I	J	K	L	M	N	O
4		\$	4	D	E	F	G	H	I	J	K	L	M	N	O	?
5		%	5	E	F	G	H	I	J	K	L	M	N	O	?	
6		&	6	F	G	H	I	J	K	L	M	N	O	?		
7		'	7	G	H	I	J	K	L	M	N	O	?			
8		(8	H	I	J	K	L	M	N	O	?				
9)	9	I	J	K	L	M	N	O	?					
A		*	9	J	K	L	M	N	O	?						
B		+	;	K	L	M	N	O	?							
C		<	<	L	M	N	O	?								
D		=	=	M	N	O	?									
E		>	>	N	O	?										
F		/	/	O	?											

LEGAL (Legal)

L/H	0	1	2	3	4	5	6	7	8	9	A	B	C	D	E	F
0		0	Š	P	˘	p	Ç	É	Á	⋮	Ł	μ	≡	≡	≡	≡
1	!	1	A	Q	R	a	æ	é	í	⋮	ł	β	Γ	π	Σ	±
2	"	2	B	R	r	b	æ	ó	ó	⋮	ł	Γ	π	Σ	Σ	±
3	#	3	C	S	s	c	š	ô	ú	⋮	ł	Γ	π	Σ	Σ	±
4	\$	4	D	T	t	d	š	ö	ñ	⋮	ł	Γ	π	Σ	Σ	±
5	§	5	E	U	u	e	š	ò	Ñ	⋮	ł	Γ	π	Σ	Σ	±
6	&	6	F	V	v	f	š	ù	ã	⋮	ł	Γ	π	Σ	Σ	±
7	'	7	G	W	w	g	š	ü	ã	⋮	ł	Γ	π	Σ	Σ	±
8	(8	H	X	x	h	š	ÿ	ç	⋮	ł	Γ	π	Σ	Σ	±
9)	9	I	Y	y	i	š	ö	ç	⋮	ł	Γ	π	Σ	Σ	±
A	*	*	J	Z	z	j	š	ö	ç	⋮	ł	Γ	π	Σ	Σ	±
B	+	+	K	°	°	k	š	ö	ç	⋮	ł	Γ	π	Σ	Σ	±
C	,	,	L	'	'	l	š	ö	ç	⋮	ł	Γ	π	Σ	Σ	±
D	-	-	M	"	"	m	š	ö	ç	⋮	ł	Γ	π	Σ	Σ	±
E	.	.	N	¶	¶	n	š	ö	ç	⋮	ł	Γ	π	Σ	Σ	±
F	/	/	O	_	_	o	š	ö	ç	⋮	ł	Γ	π	Σ	Σ	±

Juegos de caracteres nacionales y tipos de letra residentes utilizables (todas las emulaciones)

En todas las emulaciones, la impresora admite 50 juegos nacionales con caracteres y símbolos específicos de los distintos idiomas. Sin embargo, algunos juegos nacionales no cuentan con caracteres y símbolos específicos y no pueden utilizarse con determinados tipos de letra residentes. En las tablas siguientes se indican los tipos residentes que pueden utilizarse con los distintos juegos nacionales.

Tipos de letra residentes		OCR-A	OCR-B	H-draft***	Correspondence	Nimbus Sans**	Timeless**	Courier Scalable**	Pica 10	Bold PS	Draft	Compress	Elite 12	Courier 10
Juegos de caracteres nacionales	Nombres en el menú de configuración													
EE.UU. *	USA	√	√	√	√	√	√	√	√	√	√	√	√	√
Reino Unido	UK	√	√	√	√	√	√	√	√	√	√	√	√	√
Alemán	GERMAN	√	√	√	√	√	√	√	√	√	√	√	√	√
Sueco	SWEDISH	√	√	√	√	√	√	√	√	√	√	√	√	√

(Continúa en la página siguiente)

* EE.UU. es idéntico a Pág cód. 437.

** Son escalables y se suministran incluyendo vertical, cursiva y negrita como fuentes residentes.

***H-draft: Borrador de alta velocidad

√: Utilizable

Tipos de letra residentes		OCR-A	OCR-B	H-draft***	Correspondence	Nimbus Sans**	Timeless**	Courier Scalable**	Pica 10	Bold PS	Draft	Compress	Elite 12	Courier 10
Juegos de caracteres nacionales	Nombres en el menú de configuración													
ISO 8859-1	ISO8859	√	√	√	√	√	√	√	√	√	√	√	√	√
ECMA 94	ECMA94	√	√	√	√	√	√	√	√	√	√	√	√	√
Pág. cód. 437 *	PAGE437	√	√	√	√	√	√	√	√	√	√	√	√	√
Pág. cód. 850	PAGE850	√	√	√	√	√	√	√	√	√	√	√	√	√
Pág. cód. 852	PAGE852	√	√	√	√	√	√	√	√	√	√	√	√	√
" doble pas.	PAGE852-T	√	√	√	√	√	√	√	√	√	√	√	√	√
Pág. cód. 855	PAGE855	√	√	√	√	√	√	√	√	√	√	√	√	√
Pág. cód. 860	PAGE860	√	√	√	√	√	√	√	√	√	√	√	√	√
Pág. cód. 863	PAGE863	√	√	√	√	√	√	√	√	√	√	√	√	√
Pág. cód. 865	PAGE865	√	√	√	√	√	√	√	√	√	√	√	√	√
Pág. cód. 866	PAGE866	√	√	√	√	√	√	√	√	√	√	√	√	√
Húngaro	HUNGARY	√	√	√	√	√	√	√	√	√	√	√	√	√
" doble pas.	HUNG-T	√	√	√	√	√	√	√	√	√	√	√	√	√
Esloveno	SLOV	√	√	√	√	√	√	√	√	√	√	√	√	√
" doble pas.	SLOV-T	√	√	√	√	√	√	√	√	√	√	√	√	√
Polaco	POLISH	√	√	√	√	√	√	√	√	√	√	√	√	√
" doble pas.	POLISH-T	√	√	√	√	√	√	√	√	√	√	√	√	√
Mazoviano	MAZOWIA	√	√	√	√	√	√	√	√	√	√	√	√	√
" doble pas.	MAZOW-T	√	√	√	√	√	√	√	√	√	√	√	√	√
Latín 2	LATIN2	√	√	√	√	√	√	√	√	√	√	√	√	√
" doble pas.	LATN2-T	√	√	√	√	√	√	√	√	√	√	√	√	√
Kaménico	KAMENIC	√	√	√	√	√	√	√	√	√	√	√	√	√
" doble pas.	KAMEN-T	√	√	√	√	√	√	√	√	√	√	√	√	√
Turco	TURKY	√	√	√	√	√	√	√	√	√	√	√	√	√
" doble pas.	TURKY-T	√	√	√	√	√	√	√	√	√	√	√	√	√
Cirílico	CYRILIC	√	√	√	√	√	√	√	√	√	√	√	√	√
IBM 437	IBM437	√	√	√	√	√	√	√	√	√	√	√	√	√
IBM 851	IBM851	√	√	√	√	√	√	√	√	√	√	√	√	√

(Continúa en la página siguiente)

* EE.UU. es idéntico a Pág. cód. 437.

** Son escalables y se suministran incluyendo vertical, cursiva y negrita como fuentes residentes.

***H-draft: Borrador de alta velocidad

√: Utilizable

Tipos de letra residentes		Courier 10	Elite 12	Compress	Draft	Bold PS	Pica 10	Courier Scalable**	Timeless**	Nimbus Sans**	Correspondence	H-draft***	OCR-B	OCR-A
Juegos de caracteres nacionales	Nombres en el menú de configuración													
ELOT 928	ELOT928	√	√	√	√									√
Pág. cód. DHN	PG-DHN	√	√	√	√	√	√					√	√	
Latín Polaco	LATIN-P	√	√	√	√	√	√					√	√	
ISO Latín	ISO-LTN	√	√	√	√	√	√					√	√	
Lituano 1	LITHUA 1	√	√	√	√									
Lituano 2	LITHUA 2	√	√	√	√									
MIK	MIK	√	√	√	√			√	√	√				
Macedonio	MACEDON	√	√	√	√			√	√	√				
ABG	ABG	√	√	√	√			√	√	√				
ABY	ABY	√	√	√	√			√	√	√				
Pág. cód. MAC	PG-MAC	√	√	√	√			√	√	√				
ELOT927	ELOT927	√	√	√	√			√	√	√				
DEC Griego	DEC GR	√	√	√	√			√	√	√				
Griego 11	GREEK 11	√	√	√	√			√	√	√				
Pág. cód. 862	PG862	√	√	√	√	√	√							
Hebreo antiguo	HBR-OLD	√	√	√	√	√	√							
Hebreo DEC	HBR-DEC	√	√	√	√	√	√							
ISO-Turco	ISO-TUK	√	√	√	√	√	√							

* EE.UU. es idéntico a Pág. cód. 437.

** Son escalables y se suministran incluyendo vertical, cursiva y negrita como fuentes residentes.

***H-draft: Borrador de alta velocidad

√: Utilizable

F

TIPOS DE LETRA RESIDENTES

En este apéndice se incluyen ejemplos de impresión de los 19 tipos de letras residentes en la impresora

COURIER 10	The 24-wire dot-matrix printer prints quality characters and symbols using a variety of sizes and fonts.
PRESTIGE ELITE 12	The 24-wire dot-matrix printer prints quality characters and symbols using a variety of sizes and fonts.
DRAFT 12	The 24-wire dot-matrix printer prints quality characters and symbols using a variety of sizes and fonts.
COMPRESSED	The 24-wire dot-matrix printer prints quality characters and symbols using a variety of sizes and fonts.
PICA 10	The 24-wire dot-matrix printer prints quality characters and symbols using a variety of sizes and fonts.
CORRESPONDENCE 10	The 24-wire dot-matrix printer prints quality characters and symbols using a variety of sizes and fonts.
HIGH-SPEED DRAFT 12	The 24-wire dot-matrix printer prints quality characters and symbols using a variety of sizes and fonts.
BOLDFACE PS	The 24-wire dot-matrix printer prints quality characters and symbols using a variety of sizes and fonts.
OCR-B 10	The 24-wire dot-matrix printer prints quality characters and symbols using a variety of sizes and fonts.
OCR-A 10	The 24-wire dot-matrix printer prints quality characters and symbols using a variety of sizes and fonts.

COURIER (ESCALABLE)

- Normal The 24-wire dot-matrix printer prints quality characters and symbols using a variety of sizes and fonts.
- Negrita **The 24-wire dot-matrix printer prints quality characters and symbols using a variety of sizes and fonts.**
- Cursiva *The 24-wire dot-matrix printer prints quality characters and symbols using a variety of sizes and fonts.*

NIMBUS SANS® (ESCALABLE)

- Normal The 24-wire dot-matrix printer prints quality characters and symbols using a variety of sizes and fonts.
- Negrita **The 24-wire dot-matrix printer prints quality characters and symbols using a variety of sizes and fonts.**
- Cursiva *The 24-wire dot-matrix printer prints quality characters and symbols using a variety of sizes and fonts.*

TIMELESS (ESCALABLE)

- Normal The 24-wire dot-matrix printer prints quality characters and symbols using a variety of sizes and fonts.
- Negrita **The 24-wire dot-matrix printer prints quality characters and symbols using a variety of sizes and fonts.**
- Cursiva *The 24-wire dot-matrix printer prints quality characters and symbols using a variety of sizes and fonts.*

GLOSARIO

A4	Tamaño estándar de papel. Medidas: 210 x 295 mm (8,25 x 11.6 pulgadas).
Alimentación por tracción	Método de manejo del papel continuo en el que el papel avanza por medio de tractores. Las patillas de los tractores encajan en los orificios de ambos lados del papel y sirven de guía para el mismo.
Alimentador de hojas sueltas	Opción que sustituye al soporte de hojas sueltas. Permite cargar automáticamente las hojas en la impresora.
ASCII	Acrónimo inglés de Código Estándar Americano para Intercambio de Información. Consiste en un conjunto de 256 códigos (numerados del 0 al 255) que se utilizan para comunicar información entre el ordenador y otro dispositivo, como la impresora.
Autotest	Prueba para determinar si la impresora funciona correctamente. Se imprime texto para comprobar la calidad de la impresión y verificar que se imprimen todos los caracteres. Esta prueba verifica sólo el funcionamiento de la impresora y no el estado de las comunicaciones entre ordenador e impresora.
Avance de línea (LF)	Señal a la impresora para que haga avanzar el papel una línea hacia adelante. Puede ejecutarse mediante software o mediante el botón LL/FF del panel de control.
Baudio	Unidad de medida de velocidad de la velocidad de transmisión de datos. Véase Velocidad en baudios .
Bit (dígito binario)	Unidad más pequeña de información en la memoria del ordenador. Puede tener valor 0 o 1. Ocho bits constituyen un byte.

Buffer	Zona de almacenamiento de la memoria de la impresora o del ordenador. La impresora cuenta con un buffer de impresión y otro de carga. En el primero se guardan los datos que deben imprimirse y en el segundo los datos cargados en la impresora, como tipos de letra.
Byte	Grupo de ocho dígitos binarios que representa un carácter único, como un número, una letra o un carácter de control especial.
Cabecera de página (TOF)	Extremo superior lógico de la hoja, que la impresora "reconoce" cuando se carga el papel. El valor por defecto es de 1 pulgada (24,5 mm) tanto para papel continuo como para hojas sueltas.
Cambio de página (FF)	Señal a la impresora para que haga avanzar el papel una página hacia adelante. Puede ejecutarse mediante software o mediante el botón LL/FF del panel de control.
Caracteres por pulgada	Véase cpi.
Caracteres por segundo	Véase cps.
Carga inferior	Carga del papel a través de la ranura existente en la parte inferior de la impresora. La unidad de tractores debe hallarse instalada en la parte superior de la impresora y actúa tirando del papel. La mesa o soporte sobre el que se encuentra instalada la impresora debe disponer asimismo de una ranura para el paso del papel.
Carga posterior	Carga del papel desde la parte posterior de la impresora. La unidad de tractores debe hallarse instalada en la parte posterior de la impresora y actúa empujando el papel.
Carga de tipos de letra	Transferencia de tipos de letra desde el ordenador a la memoria de carga de la impresora para poder utilizar tipos de letra no residentes en ella.
Centronics	Un tipo de interfaz paralela. Véase Interfaz paralela .
Columna	Sección vertical de una página impresa. Esta impresora puede imprimir 136 columnas de texto en paso 10 (10 caracteres por pulgada).

cpi	Caracteres impresos por pulgada horizontal. También se denomina paso. Por ejemplo, paso 12 equivale a 12 cpi.
cps	Caracteres impresos por segundo.
dpi	Puntos impresos por pulgada cuadrada.
Emulación	Ejecución exacta de un juego de comandos que permite que una impresora funcione como lo hace otra. Esta impresora dispone de dos emulaciones residentes, aparte de su propio juego de comandos: IBM proprinter XL24C y Epson ESC/P2.
Espaciado proporcional	Espaciado en el que los caracteres anchos ocupan más espacio que los estrechos. Por ejemplo, la "w" o la "m" ocupan mucho más espacio que la "i" o la "l". Muchos tipos de letra cargables son de espaciado proporcional. A veces se utiliza PS (abreviatura del término inglés) como antónimo de monoespaciado o espaciado fijo.
Hexadecimal	Sistema de numeración en base 16 que utiliza los dígitos 0 a 9 y las letras A a F. Es un sistema muy adecuado para expresar números binarios, ya que cada grupo de 4 bits se representa por un solo número hexadecimal.
Impresión bidireccional	Impresión alternativa de las líneas de izquierda a derecha y de derecha a izquierda. Este sistema acelera la impresión, ya que no existen retornos de carro.
Impresión comprimida	Impresión que utiliza caracteres "comprimidos", es decir, cuya anchura se reduce para poder imprimir mayor número de caracteres por pulgada.
Impresión de gráficos	Control del cabezal de impresión punto por punto para imprimir una imagen o un dibujo en la página.
Impresión sombreada	Doble impresión de los caracteres para darles mayor énfasis. En la segunda pasada, los caracteres se imprimen ligeramente desplazados hacia la derecha.

Impresión unidireccional	Impresión de las líneas sólo de izquierda a derecha. Es más lenta que la impresión bidireccional, pero ofrece una alineación vertical mucho más precisa. Es aconsejable utilizarla cuando dicha alineación resulte imprescindible, por ejemplo al imprimir tablas con líneas.
Interfaz	Conexión por medio de la cual se comunican entre sí distintas partes de un sistema. Por ejemplo, las señales eléctricas se transmiten del ordenador a la impresora y viceversa mediante un cable de interfaz.
Interfaz paralela	Interfaz estándar en la que la información se transmite a través de hilos separados, lo que permite transmitir simultáneamente todos los bits que constituyen un carácter.
Interfaz serie	Interfaz estándar en la que la información se transmite a través de un solo hilo (aunque se utilicen otros hilos con fines de control). Este tipo de interfaz permite utilizar cables de longitud superior a 3 metros (10 pies) y suele utilizarse en entornos de red en los que se comparten las impresoras.
Interlínea	Espacio vertical entre líneas, medido líneas por pulgada.
Juego de comandos	Conjunto de comandos utilizados para controlar el funcionamiento de la impresora. Cada impresora tiene incluidos en su firmware un juego de comandos que se activa mediante códigos que envía el ordenador.
Kb	Kilobyte. 1 Kb equivale a 1024 bytes.
lpi	Líneas impresas por pulgada vertical. Se utiliza para medir la interlínea.
Margen superior	Espacio total en blanco existente en una página impresa. Es la suma de tres valores: la cabecera de página (TOF), el margen superior especificado por el software y el valor asignado al parámetro TOP-MRG de la impresora.

Memoria permanente	Memoria que retiene la información incluso cuando se apaga la máquina. En la memoria permanente de la impresora se almacenan los valores por defecto especificados mediante el modo de configuración.
Modo de configuración	Uno de los dos modos de funcionamiento de la impresora. En este modo puede utilizarse el panel de control para seleccionar los valores por defecto de la impresora, como las características de impresión, opciones de hardware o la cabecera de página. El modo de configuración ofrece asimismo algunas funciones de diagnóstico. Véase también Modo normal .
Modo normal	Uno de los dos modos de funcionamiento de la impresora. En el modo normal, el panel de control se utiliza para realizar las operaciones habituales de la impresora, como carga y descarga de papel, avance de página o selección de características de impresión. Véase también Modo de configuración .
Monoespaciado	Espaciado de caracteres en el que todos los caracteres impresos tienen exactamente el mismo ancho. También se denomina paso fijo, y es el antónimo de espaciado proporcional o paso proporcional. Los textos de máquina de escribir o impresos con ordenador suelen ser monoespaciados.
Offline (fuera de línea)	Estado de la impresora en el que ésta recibe comandos desde el panel de control y no desde el ordenador, ya que se encuentra "desconectada" de él.
Online (en línea)	Estado de la impresora en el que ésta recibe comandos del ordenador. Para poder imprimir, la impresora debe encontrarse en este estado.
Panel de control	Panel que contiene los indicadores y botones de la impresora. Se utiliza para controlar funciones como carga de papel, selección de características de impresión y cambio de las opciones del menú de configuración. Papel continuo ojas de papel plegadas en abanico con orificios para alimentación por tracción. Las hojas se separan rasgando el papel por las líneas de perforaciones.

Paso	Número de caracteres impresos por pulgada horizontal.
Posición de aparcamiento	Posición en la que el papel continuo, tras retroceder, se encuentra "aparcado" en los tractores posteriores. Cuando se carga papel, éste avanza desde la posición de aparcamiento hasta el rodillo.
Protocolo	Conjunto de instrucciones que controlan el flujo de datos entre dos dispositivos, como el ordenador y la impresora.
Retorno de carro (CR)	Vuelta del carro del cabezal de impresión a la posición inicial de la línea siguiente.
Rodillo	Cilindro de goma dura que hace avanzar el papel durante la impresión.
RS-232C	Tipo de interfaz serie. Véase Interfaz serie .
Separador	Tapa de la impresora que contiene los rodillos de presión y la guía que conduce el papel fuera de la impresora.
Software	Programas que controlan las funciones del ordenador para que realice tareas concretas como tratamiento de textos, gestión de bases de datos y elaboración de hojas de cálculo.
Tamaño carta	Tamaño de papel estándar en los EE.UU. y otros países. Medidas: 215,9 x 279,4 mm (8,5 x 11 pulgadas).
Tipo de letra	Juego completo de caracteres imprimibles con un mismo tamaño y estilo. Dos de los más utilizados son, por ejemplo, Courier 10 y Prestige Elite 20.
Tipo de letra cargable	Tipo de letra que se carga en la impresora desde un disco. A diferencia de los tipos residentes, los tipos cargables sólo están disponibles mientras permanecen en la memoria de la impresora.
Tipo de letra no residente	Tipo de letra no presente en la memoria permanente de la impresora. En este grupo se encuentran los tipos cargables y las tarjetas de tipos de letra.

Tipo de letra residente	Tipo de letra presente (residente) en la memoria permanente de la impresora. En esta impresora, los tipos residentes son: Courier 10, Prestige Elite 12, Pica 10, OSR-A 10, Boldface PS Compressed, Correspondence y Draft. Al contrario que los tipos de letra cargables, los tipos residentes se encuentran siempre disponibles.
Valores por defecto	Valores que la impresora selecciona automáticamente al encenderse. Si fuera preciso por razones de compatibilidad con un programa o equipo determinado, puede cambiarlos en el modo de configuración.
Velocidad en baudios	Velocidad, expresada en bits por segundo, a la que se transmiten los datos a un dispositivo, por ejemplo, la impresora. Se aplica únicamente a las comunicaciones serie. 1200 baudios equivale aproximadamente a 120 caracteres por segundo.
Volcado hexadecimal	Impresión hexadecimal de códigos de control y datos. Se utiliza para depurar programas y localizar fallos de la impresora. Para imprimir un volcado hexadecimal, seleccione la función HEX-DUMP en el modo de configuración.

INDICE

A

- AGM (Alternate Graphics Mode)
 - modo de gráficos alternativo 5-27, 5-68
- Ajustes
 - cabecera de página 2-15, 5-42
 - margen izquierdo 3-10, 3-15
 - márgen izquierdo 3-6
 - palanca de grosor de papel 2-7, 3-3
 - palanca de selección de papel 3-3
- Alimentación eléctrica
 - cable 2-12
 - conector 2-12
- Alimentador de hojas sueltas
 - carga de papel 3-8
 - reconocimiento por la impresora 3-8
- Atributos
 - selección en modo de configuración . 5-21
- Autotest 2-14, 5-58
- Avance de línea 3-3, 3-23
- Avance del papel
 - avance de línea 3-3, 3-23
 - cambio de página 3-3, 3-23

B

- Botones
 - FONT 4-2
 - LF/FF 3-3, 4-11
 - LOAD 3-3, 3-7, 3-12, 3-17, 3-22
 - LOCK 4-11
 - MENU 4-2
 - ONLINE 2-17
 - TEAR OFF 3-3, 3-22
- Buffer
 - de carga 5-37
 - de impresión 5-37
 - tamaño 5-37

C

- Cabezal de impresión
 - instalación 6-8
- Cable de interfaz
 - paralela (Centronics) 2-19, D-1
 - serie (RS-232C) 2-20, D-1
- Cambio de página 3-3, 3-23
- Caracteres
 - altura 5-21
 - ancho 5-20
 - juegos 5-27
 - paso 5-20
- Características de impresión
 - selección 4-1
- Carga
 - de hojas sueltas en el alimentador 3-8
 - de papel continuo 3-14, 3-17
 - de tipos de letra 4-1
 - de una hoja suelta 3-5
 - tractor de arrastre 3-17
 - tractor de empuje 3-14
- Carro del cabezal 2-4, 6-9
- Cartucho de cinta
 - instalación 2-7
 - sustitución 6-4
- Centronics. Ver Interfaz paralela Centronics
- Cinta
 - de color 2-5
 - monocroma 2-5
- Códigos DC1 y DC3 5-29
- Colocación del papel
 - cambio 3-3, 3-23
 - selección 3-3
- Color
 - cinta de color 2-5

instalación del kit de color	8-2
selección	5-16, 5-22
Configuración. <i>Ver también</i> Modo de configuración	
almacenamiento de los valores de configuración	5-5
MENU1	5-26
MENU2	5-26
modo	5-1
Corte de papel continuo	3-22
CR. <i>Ver</i> Retorno de carro (CR)	
Cursor de la guía de impresión	2-24, 5-4

D

Desembalaje	2-3
Desplazamiento vertical de los caracteres	
corrección	5-62
Detección de fin de papel	4-8
Detección del tipo de alimentador	3-8
DPL24C PLUS. <i>Ver</i> Fujitsu DPL24C PLUS	
DTR	
protocolo	5-39, D-11

E

EMULATE	
parámetro	2-24, 5-7
Epson ESC/P2	5-22
comandos	C-23
selección	2-22
Espaciado de líneas. <i>Ver</i> interlínea	
Especificaciones	
de rendimiento	B-4
del papel	B-6
físicas	B-1
funcionales	B-2
Etiquetas	
utilización	3-27

F

Fallos de la impresora	
indicaciones de fallo	7-9
síntomas	7-9
Fujitsu DPL24C PLUS	
diagrama de organización	5-66
juego de comandos	C-2
selección	2-22, 5-17
valores por defecto de fábrica	C-15
Funciones	
ADJUST	5-5, 5-15, 5-43
CONFIG	5-5, 5-15, 5-48
DEFAULT	5-5, 5-34
HARDWRE	5-5, 5-14, 5-34
HEX-DUMP	5-5, 5-59, 7-10
LIST	5-5
MENU1	5-5, 5-14
MENU2	5-5, 5-14
SAVE&END	5-5, 5-33
selección	5-5
SELF-TST	5-5, 5-57, 7-10
V-ALMNT	5-5, 5-62, 7-10
Funciones de diagnóstico	5-57, 7-10

H

Hoja de demostración	2-18
Hojas sueltas	
carga	3-5, 3-8
expulsión	3-12

I

IBM XL24E	5-22
comandos	C-18
selección	2-22
Impresión	
áreas	B-7
autotest	5-57
bidireccional	5-36

de volcados hexadecimales	5-59		
detención	4-1		
inicio	4-1		
por medio de software	4-1		
por medio del panel de control	4-1		
problemas	7-1		
reanudación	4-1		
unidireccional	5-36		
Impresora			
características	1-1		
elementos	2-3		
emplazamiento	2-1		
fallos	7-9		
mesa o soporte	3-17		
modo de configuración	5-1		
modo normal	5-1		
opciones	1-3		
panel de control	2-10, 4-1		
problemas operativos	7-7		
Indicador de PAPER OUT	3-25		
Indicadores	2-10		
MENU F	4-3		
MENU1 y MENU2	4-3		
PAPER OUT	3-25, 4-8		
Instalación			
cable de alimentación	2-12		
cartucho de cinta	2-7		
kit de color	8-2		
Interfaz paralela Centronics			
conexión del cable	2-19		
especificaciones	D-1		
Interfaz serie RS-232C			
conexión del cable	2-20		
especificaciones	D-9		
protocolos de transmisión de			
datos	5-39, D-11		
valores de configuración opcionales ..	2-25		
Interlínea	5-20		
			J
		Juegos de comandos residentes	C-1
			L
		Listado de las opciones de impresión	
		seleccionadas	5-11
			M
		Mantenimiento	
		limpieza	6-1
		lubricación	6-1
		Manuales	A-1
		Márgenes	
		comprobación	3-7, 3-12, 3-17, 3-21
		izquierdo	5-23
		superior	5-23
		Menú <<FUNCTION>>	2-23
		MENU1 y MENU2	
		en el panel de control	4-3
		modificación (modo de	
		configuración)	5-27
		selección	4-4
		Menús de ayuda	5-4, 5-10
		Modo de configuración	
		ejemplo	5-7
		entrada	5-2, 5-3
		modificación de las opciones de	
		MENU1 y MENU2	5-32
		referencia	5-65
		resumen	5-7
		salida	5-53
		Modo de gráficos alternativo. Ver AGM	
		(Alternate Graphics Mode)	
		Modos de emulación	
		residentes	2-22, 5-17
		selección	2-21, 5-1, 5-7

N

Número de copias	3-1
Números de pedido	A-1

O

ONLINE	
botón.....	2-17
Opciones de configuración	
activar/desactivar comandos (DC3-CDE)5-29	
altura de los caracteres (CHAR-H)	5-21
ancho de los caracteres (CHAR-W)	5-20
ancho de página (WIDTH)	5-28
atributos (ATTRIB)	5-21
buffer (BUFFER)	5-37
calidad de impresión (QUALITY)	5-19
cero con barra (ZEROFNT)	5-29
color (COLOR)	5-22
corte del papel (TEAROFF)	5-48
detección de falta de papel	
(PPR-OUT)	5-35
dirección de la impresión (PRT-DIR) ..	5-36
espaciado de caracteres (PITCH)	5-20
espaciado de líneas (LINE SP)	5-20
extremo derecho de la página	
(RGHTEND)	5-30
extremo izquierdo de la página	
(LFT-END)	5-23
idioma (LANGUGE)	5-24
juego de caracteres (CHR-SET)	5-27
listado completo	5-11
longitud de página (PAGE LG)	5-22
longitud de palabra (WORD-LG)	5-37
margen superior (TOP-MRG)	5-23
modo de emulación (EMULATE)	5-17
modo de gráficos alternativo (AGM) .	5-27
opciones de hardware	5-34
opciones de MENU1 y MENU2	5-32

parámetros de interfaz serie	5-38
posición de corte del papel	
(TEARPOS)	5-48
retorno de carro (CR-CODE)	5-29
salto de perforaciones (PRF-SKP)	5-28
tiempo de avance a la posición de corte	
(TEAR-EN)	5-49
tipos de letra (FONT)	5-18
zumbador activado/desactivado	
(BUZZER)	5-36
Opciones de hardware	1-3
instalación	8-1

P

Página	
ancho	5-28
longitud	5-22
Palancas	
de bloqueo de los tractores	3-15
de grosor de papel	3-2, 3-3, 3-4
de la bandeja	3-8
de selección de papel	3-2, 3-3
Panel de control	2-10, 3-2, 4-1
Papel	
anchura	3-1
áreas de impresión	B-7
avance	3-23
cambio de tipo de	3-24
cambio del tipo de papel	3-24
carga	3-3, 3-5, 3-8, 3-14
consejos para el manejo	3-26
consejos sobre su utilización	3-26
descarga del continuo	3-22
especificaciones	3-1, B-6
expulsión de hojas sueltas	3-3, 3-12
guías	3-6, 3-10
hojas sueltas	3-6
longitud	3-1
operaciones	3-3

palanca de grosor	3-4	DUPLEX.....	5-39
palanca de selección	3-2	EMULATE	5-17
papel continuo	3-14, 3-17	END	5-31, 5-45, 5-51
problemas de manejo	7-4	FONT	5-18
selección	3-1	FORMAT	5-38
tamaños y grosores	3-1, B-8	LANGUGE	5-24
Papel continuo		LF-CODE	5-30
carga	3-14	LFT-END	5-23
tractor de arrastre	3-17	LINE SP	5-20
tractor de empuje	3-14	LOADTIM	5-50
carga inferior	3-17	PAGE LG	5-22
colocación	3-13	PITCH	5-20
corte	3-22	PPR-OUT	5-35
descarga	3-22	PRF-SKP	5-28
Papel continuo multicopia	3-26	PROTOCL.....	5-39
avance	3-26	QUALITY	5-19
número de copias	3-4, B-9	RGHTEND	5-30
utilización	3-26	TEAROFF	5-48
Parámetros de configuración		TEARPOS	5-48
AREACNT	5-51	TOP-MRG	5-23
ATTRIB	5-21	WIDTH.....	5-28
BAUD-RT	5-39	WORD-LG	5-37
BUFFER.....	5-37	ZEROFNT	5-29
BUZZER	5-36	Placa de características	2-11
CHAR-H	5-21	Problemas. <i>Ver también</i> Fallos de la impresora	
CHAR-W	5-20	alimentador de hojas sueltas	7-8
CHR-SET	5-27	alineación vertical.....	7-3
CNT-LFT	5-44	arrastre del papel por los tractores	7-5
CNT-ORG	5-43	atascos de papel	7-5
CNTFINE	5-43	avance de línea.....	7-3
COLOR	5-22	caracteres incorrectos	7-2
CR-CODE	5-29	carga y avance del papel	7-4
CUT-ADJ.....	5-45	de impresión	7-1
CUT-LFT	5-44	de manejo del papel	7-4
CUTFINE	5-44	densidad de impresión	7-2
CUTLOAD	5-50	interlínea	7-3
DC3-CDE	5-29	la impresora no imprime	7-7
DECODE	5-50	la impresora no se enciende	7-7
DRS	5-39	manchas o borrones	7-2

margen superior incorrecto 7-3
operativos 7-7
páginas en blanco 7-2
Protector de transporte 2-4
Protocolos
DTR..... 5-39, D-11
RC D-11
XON/XOFF 5-38, 5-39, D-11
Prueba de la impresora
en línea (online) 2-25
fuera de línea (offline) 2-14, 5-57

R

RC
protocolo D-11
Retorno de carro (CR) 5-29
Rodillo 2-10
limpieza 6-2
RS-232C. Ver Interfaz serie RS-232C

S

Salto de perforaciones 5-28
Sobres
adaptadores 3-27
utilización 3-27
Software
uso para imprimir 2-21, 4-1
Soporte de hojas sueltas
carga de papel 3-5
instalación 2-6
Suministros y accesorios A-1

T

Tipos de letra
atributos 5-21
cargables 4-5, 5-18
clases 1-2
residentes 1-2, 4-2
selección 5-27

Tractores de papel continuo ... 2-11, 3-12, 3-14
posiciones 3-12

V

Vaciado del buffer de impresión 4-1
Valores por defecto
de fábrica 5-2, C-15
en el momento del encendido 5-2
recuperación 5-34

X

XON/XOFF
protocolo 5-38, 5-39, D-11

Oficinas de Fujitsu

Rogamos nos hagan llegar sus sugerencia o comentarios sobre los productos Fujitsu a cualquiera de las direcciones siguientes:

FUJITSU AUSTRALIA LIMITED
475 Victoria Avenue, Chatswood
N.S.W., 2067, AUSTRALIA
TEL: (61-2) 410-4555
FAX: (61-2) 411-8603

FUJITSU CANADA INC.
2800 Matheson Boulevard East
Mississauga, Ontario L4W 4X5, CANADA
TEL: (1-905) 602-5454
FAX: (1-905) 602-5457

FUJITSU COMPUTER PRODUCTS OF
AMERICA, INC.
2904 Orchard Parkway, San Jose
CA 95134-2022, U.S.A.
TEL: (1-408) 432-6333
FAX: (1-408) 894-1709

FUJITSU DEUTSCHLAND GmbH.
Frankfurter Ring 211
80807 München, GERMANY
TEL: (49-89) 32378-0
FAX: (49-89) 32378-100

FUJITSU ESPAÑA, S.A.
Almagro 40, 28009 Madrid, SPAIN
TEL: (34-1) 581-8400
FAX: (34-1) 581-8125

FUJITSU EUROPE LTD.
2 Longwalk Road, Stockly Park, Uxbridge
Middlesex UB11 1AB, ENGLAND
TEL: (44-81) 573-4444
FAX: (44-81) 573-2643

FUJITSU FRANCE S.A.
1, place des Etats-Unis Silic 310
94588 RUNGIS Cedex, FRANCE
TEL: (33-1) 41-80-38-80
FAX: (33-1) 41-80-38-66

FUJITSU HONG KONG LIMITED
Room 2521, Sun Hung Kai Centre
30 Harbour Road, HONG KONG
TEL: (852) 827-5780
FAX: (852) 827-4724

FUJITSU ICIM LTD.
Nagar Road, Pune 411 014, INDIA
TEL: (91-212) 681-528
FAX: (91-212) 680-238

FUJITSU ITALIA S.p.A.
Via Nazario Sauro, 38
20099 Sesto S. Giovanni (MI), ITALY
TEL: (39-2) 26294-1
FAX: (39-2) 26294-201

FUJITSU KOREA LTD.
9th Floor, Korean Reinsurance Bldg.
80, Susong-Dong, Chongro-Gu
Seoul Special City, KOREA
TEL: (82-2) 739-3281
FAX: (82-2) 739-3294

FUJITSU NORDIC AB
Kung Hans Väg 12
S-192 68 Sollentuna, SWEDEN
TEL: (46-8) 626-6000
FAX: (46-8) 626-6711

FUJITSU (SINGAPORE) PTE. LTD.
75 Science Park Drive
#02-06 CINTECH II, SINGAPORE 0511
TEL: (65) 777-6577
FAX: (65) 777-8794

FUJITSU SYSTEMS BUSINESS
(MALAYSIA) SDN. BHD.
Fujitsu Plaza, 1A, Jalan Tandang 204
P.O. Box 636 Pejabat Pos Jalan Sultan
46770 Petaling Jaya
Selangor Darul Ehsan, MALAYSIA
TEL: (60-3) 793-3888
FAX: (60-3) 793-0888

FUJITSU SYSTEMS BUSINESS
(THAILAND) LTD.
12th Floor, Olympia Thai Tower
444 Rachadapisek Road, Samsennok
Huaykwang, Bangkok 10310, THAILAND
TEL: (662) 512-6066
FAX: (662) 512-6068

FUJITSU TAIWAN LTD.
8th FL., NO. 170, Hung Tai Center
Tun Hwa N. RD., Taipei, TAIWAN
TEL: (886-2) 545-7700
FAX: (886-2) 717-4644

FUJITSU LIMITED
Computer Products Business Group
Kamikodanaka 4-1-1, Nakahara-ku
Kawasaki-shi 211, JAPAN
TEL: (81-44) 754-8633
FAX: (81-44) 754-8510

FUJITSU