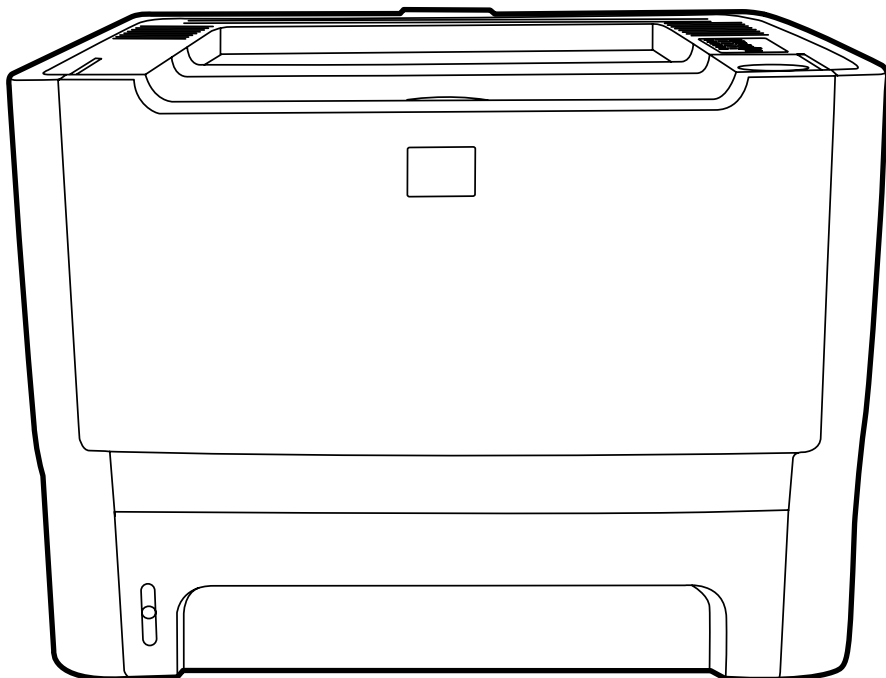


HP LaserJet P2015 Series

Guía del usuario



Impresora HP LaserJet P2015

Guía del usuario



Información sobre copyright

© 2006 Copyright Hewlett-Packard
Development Company, L.P.

Prohibida la reproducción, adaptación o traducción sin autorización previa y por escrito, salvo lo permitido por las leyes de propiedad intelectual (copyright).

Referencia: CB366-90955

Edition 1, 09/2006

La información contenida en este documento está sujeta a cambios sin previo aviso.

Las únicas garantías de los productos y servicios HP se detallan en las declaraciones de garantía expresas que acompañan a dichos productos y servicios. Nada de lo que aquí se incluya debe considerarse como una garantía adicional. HP no será responsable de los errores u omisiones técnicos o editoriales aquí contenidos.

Avisos de marcas comerciales

Microsoft® y Windows® son marcas comerciales registradas de Microsoft Corporation en Estados Unidos.

PostScript® es una marca comercial registrada de Adobe Systems Incorporated.

Energy Star® y la marca Energy Star® son marcas registradas en la U.S. Environmental Protection Agency (Agencia para la protección medioambiental de EE. UU.).



Tabla de contenidos

1 Información del producto

Características del producto	2
Impresora HP LaserJet P2015	2
Impresora HP LaserJet P2015d	2
Impresora HP LaserJet P2015n	3
Impresora HP LaserJet P2015dn	3
Impresora HP LaserJet P2015x	3
Identificación de componentes del producto	4

2 Panel de control

3 Software del producto

Sistemas operativos compatibles	10
Conexiones de la impresora	11
Conexiones USB	11
Conexiones de red	11
Conexión de la impresora a la red	11
Instalar el software de la impresora para la impresora de red	12
Software para Windows	13
Controladores de impresora para Windows	13
Tipos de controladores para Windows	13
Instalación del software de la impresora para Windows	13
Para instalar el software de la impresora para Windows XP (64 bits) y Windows Server 2003	13
Para instalar el software de la impresora para Windows 98 (sólo controlador), Me (sólo controlador), 2000 y XP (32 bits)	13
Configuración del controlador de la impresora para Windows	13
HP ToolboxFX	14
Servidor web incorporado	14
Software para Macintosh	15
Controladores de impresora para Macintosh	15
Instalación del controlador de la impresora para Macintosh	15
Configuración del controlador de la impresora para Macintosh	15
Archivos PPD (PostScript Printer Description)	16

4 Papel y otros medios de impresión compatibles

Optimización de la calidad de impresión para los tipos de medios	18
Instrucciones de uso de los medios de impresión	19
Medios de impresión HP	19

Medios de impresión que se deben evitar	19
Medios de impresión que pueden dañar la impresora	19
Papel	20
Etiquetas	20
Composición de las etiquetas	20
Transparencias	20
Sobres	20
Especificaciones del sobre	21
Sobres con pliegues en ambos lados	21
Sobres con tiras o solapas adhesivas	21
Almacenamiento de los sobres	21
Cartulinas y medios de impresión gruesos	22
Especificaciones de la cartulina	22
Instrucciones para cartulinas	22
Membretes o formularios preimpresos	22

5 Tareas de impresión

Carga del medio de impresión	26
Bandeja 1	26
Bandeja 2 y bandeja 3 (opcional)	27
Ruta de salida directa	27
Alimentación manual	28
Configuración de la calidad de impresión	29
Impresión en medios especiales	30
Impresión de un sobre	30
Impresión de transparencias o etiquetas	31
Impresión en formularios con membrete y preimpresos	33
Impresión en medio de tamaño personalizado y en cartulina	34
Impresión en ambas caras del papel (a doble cara)	36
Impresión manual a doble cara	36
Impresión manual a doble cara mediante la bandeja de salida superior	36
Impresión manual a doble cara mediante la puerta de salida rectilínea	39
Impresión automática a doble cara	42
Impresión de varias páginas en una misma hoja de papel (impresión n en 1)	44
Impresión de folletos	45
Impresión de marcas de agua	46
Cancelación de un trabajo de impresión	47

6 Gestión y mantenimiento

Páginas de información de la impresora	50
Página de prueba	50
Página de configuración	50
Página de estado de los suministros	50
Página de configuración de red	50
HP ToolboxFX	51
Para ver HP ToolboxFX	51
Estado	51
Alertas	52
Configuración de alertas de estado	52
Configuración de alertas de correo electrónico	52

Ayuda	52
Configuración del dispositivo	53
Información del dispositivo	53
Manipulación del papel	53
Calidad de impresión	54
Tipos de papel	54
Configuración del sistema	54
Servicio	54
Configuración de la impresora	54
Impresión	55
PCL 5e	55
PCL 6	55
PostScript	55
Configuración de red	55
Servidor web incorporado	56
Cómo abrir el servidor web incorporado	56
Ficha Estado	57
Ficha Configuración	57
Ficha Trabajo en red	58
Enlaces	58
Sustitución del cartucho de impresión	59
Redistribución del tóner	61
Limpieza de la impresora	62
Limpieza del área del cartucho de impresión	62
Limpieza de la ruta del medio de impresión de la impresora	63
Limpieza del rodillo de recogida (bandeja 1)	65
Limpieza del rodillo de recogida (bandeja 2)	68
EconoMode	75

7 Solución de problemas

Búsqueda de la solución	78
Paso 1: ¿Está la impresora configurada correctamente?	78
Paso 2: ¿Está la luz Preparada encendida?	78
Paso 3: ¿Puede imprimir una página de prueba?	79
Paso 4: ¿Es aceptable la calidad de impresión?	79
Paso 5: ¿Se comunica la impresora con el equipo?	79
Paso 6: ¿Se ha imprimido la página con el aspecto que esperaba?	79
Póngase en contacto con el servicio técnico de HP	80
Patrones de luces de estado	81
Problemas frecuentes en Macintosh	88
Errores de emulación HP PostScript de nivel 3	91
Solución de problemas con medios de impresión	92
La página impresa es diferente de la que aparecía en la pantalla	94
Texto distorsionado, incorrecto o incompleto	94
Faltan gráficos o texto, o hay páginas en blanco	94
El formato de página es diferente del de otra impresora HP LaserJet	95
Calidad de los gráficos	95
Problemas del software de la impresora	96
Mejora de la calidad de impresión	97
Impresión clara o atenuada	97

Manchas de tóner	97
Imperfecciones	97
Líneas verticales	98
Fondo gris	98
Zonas borrosas	98
Tóner suelto	99
Defectos verticales repetidos	99
Caracteres malformados	99
Página inclinada	100
Curvaturas u ondulaciones	100
Arrugas o pliegues	100
Contorno de dispersión del tóner	101
Solución de atascos	102
Área del cartucho de impresión	102
Bandejas de entrada	104
Bandeja de salida	107
Ruta de salida directa	108
Ruta del sistema de impresión automática a doble cara	109
Solución de problemas de configuración de redes	114

Apéndice A Apéndice de accesorios y suministros

Pedido de suministros y accesorios	116
Servidores de impresión de redes 10/100	118
Cartuchos de impresión HP	119
Política de HP sobre cartuchos de impresión de otros fabricantes	119
Almacenamiento de los cartuchos de impresión	119
Duración esperada del cartucho de tóner	119
Ahorro de tóner	119
Módulos DIMM (memoria o fuente)	120
Instalación de un módulo de memoria DIMM	120
Comprobación de la instalación del módulo DIMM	122
Extracción de un módulo DIMM	122

Apéndice B Servicio de atención al cliente y asistencia técnica

Servicio técnico de hardware	126
Garantía ampliada	126
Instrucciones para volver a embalar la impresora	127
Cómo ponerse en contacto con HP	127

Apéndice C Especificaciones de la impresora

Especificaciones ambientales	130
Emisiones acústicas	130
Especificaciones eléctricas	131
Especificaciones físicas	133
Capacidades y valores nominales de la impresora	134
Especificaciones de memoria	134
Disponibilidad de puertos	135

Apéndice D Información reglamentaria

Cumplimiento de las normas de la FCC	138
Declaraciones de conformidad	139
Declaraciones reglamentarias	140
Declaración de seguridad sobre el láser	140
Reglamentaciones DOC de Canadá	140
Declaración EMI de Corea	140
Declaración sobre el láser para Finlandia	141
Programa de apoyo a productos que respetan el medio ambiente	142
Protección del medio ambiente	142
Emisión de ozono	142
Consumo de energía	142
Consumo de tóner	142
Consumo de papel	142
Plásticos	142
Suministros de impresión HP LaserJet	143
Información sobre el programa de devolución y reciclaje de suministros de impresión de HP	143
Papel	144
Restricciones de material	144
Eliminación de equipos residuales en el hogar por parte de usuarios en la Unión Europea	144
Hojas de datos sobre seguridad de materiales	144
Si desea obtener más información	144

Apéndice E Garantía y licencias

Declaración de garantía limitada de Hewlett-Packard	148
Acuerdo de licencia para el uso del software de Hewlett-Packard	149
Garantía limitada durante la vida útil de los cartuchos de impresión	151

Índice	153
---------------------	------------

1 Información del producto

En este capítulo se proporciona información acerca de los temas siguientes:

- [Características del producto](#)
- [Identificación de componentes del producto](#)

Características del producto

La siguiente es la configuración estándar para las impresoras HP LaserJet P2015.

Impresora HP LaserJet P2015

- 27 ppm (tamaño carta), 26 ppm (tamaño A4)
- Primera página lista en sólo 8,5 segundos
- ProRes 1200 (proporciona detalle de línea fina a 1.200 x 1.200 ppp)
- 600 ppp (ofrece impresión a 600 x 600 ppp con tecnología de Resolución Mejorada (REt) para texto mejorado)
- Bandeja multipropósito para 50 hojas (bandeja 1)
- Bandeja de entrada adjunta para 250 hojas (bandeja 2)
- Bandeja opcional de entrada para 250 hojas de papel adicional (bandeja 3)
- EconoMode
- Impresión de marcas de agua, folletos, varias páginas por hoja (n en 1) y de la primera página en un medio de impresión diferente del resto del documento
- RAM de 32 MB
- La memoria puede actualizarse a 288 MB
- Cartucho de impresión para 3.000 ó 7.000 páginas
- Sistema PCL 6, PCL 5e y emulación HP PostScript de nivel 3 (la impresora detecta y utiliza automáticamente el lenguaje adecuado)
- Compatible con las especificaciones USB 2.0
- Compatible con Windows® 98 (sólo controlador de impresora), Me (sólo controlador de impresora), 2000, Server 2003 (sólo controlador de impresora), XP 32 bits, XP 64 bits (sólo controlador de impresora)
- Compatible con Macintosh OS X V10.2.8, V10.3.9, V10.4.3
- Interruptor de encendido y apagado
- HP ToolboxFX (proporciona información de estado de la impresora, de solución de problemas y de configuración de la impresora)
- Servidor web incorporado (EWS) con páginas internas que están localizadas en 16 idiomas
- 46 fuentes HP
- 35 fuentes de emulación HP PostScript de nivel 3

Impresora HP LaserJet P2015d

La impresora HP LaserJet P2015d incluye todas las funciones de la impresora HP LaserJet P2015, más un sistema de impresión automática a doble cara (dúplex).

Impresora HP LaserJet P2015n

La impresora HP LaserJet P2015n incluye todas las funciones de la impresora HP LaserJet P2015, más un puerto de red interno HP.

Impresora HP LaserJet P2015dn

La impresora HP LaserJet P2015dn incluye todas las funciones de la impresora HP LaserJet P2015d, más un puerto de red interno HP.

Impresora HP LaserJet P2015x

La impresora HP LaserJet P2015x incluye todas las funciones de la impresora HP LaserJet P2015dn, más una bandeja de entrada adicional para 250 hojas (bandeja 3).

Identificación de componentes del producto

En las siguientes ilustraciones se identifican los componentes de las impresoras HP LaserJet P2015. Se muestra el modelo HP LaserJet P2015dn.

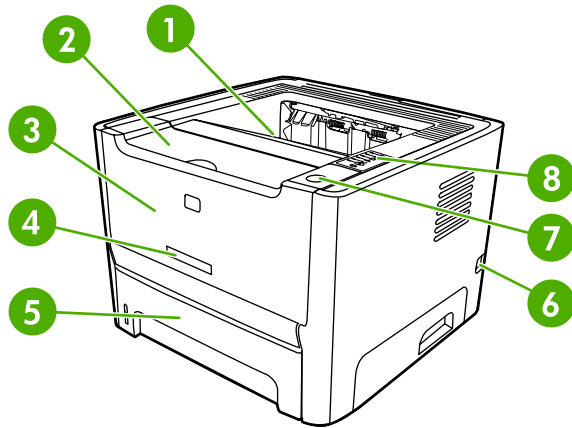


Figura 1-1 Impresora HP LaserJet P2015dn, vista frontal

1	Bandeja de salida
2	Puerta del cartucho de impresión
3	Bandeja 1 (bandeja multipropósito para 50 hojas)
4	Número del modelo
5	Bandeja 2 (bandeja de entrada adjunta para 250 hojas)
6	Interruptor de encendido y apagado
7	Botón de la puerta del cartucho de impresión
8	Panel de control

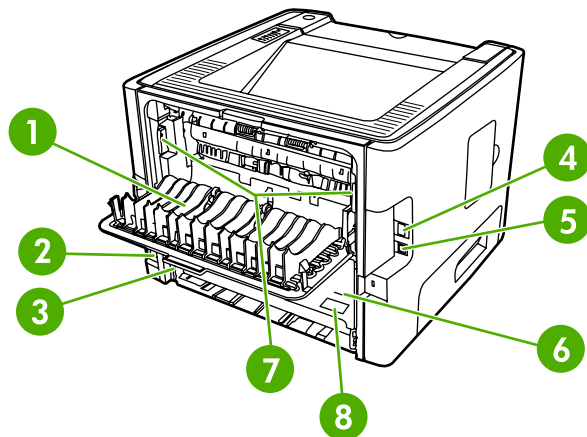


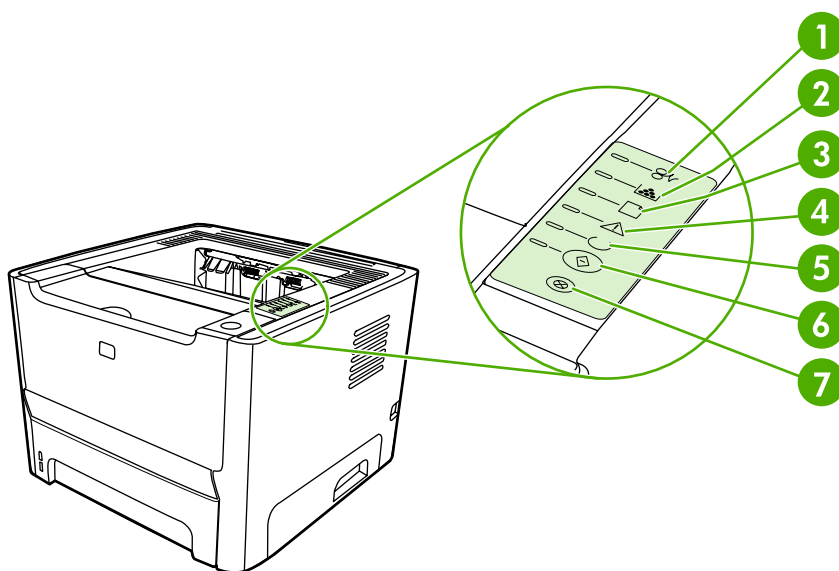
Figura 1-2 Impresora HP LaserJet P2015dn, vista posterior

1	Puerta de salida directa
2	Receptáculo de alimentación

3	Selector de tamaño de medios de impresión del sistema de impresión automática a doble cara (sólo en modelos con impresión a doble cara)
4	Puerto de red interno HP (sólo en modelos listos para usar en red)
5	Puerto USB
6	Puerta trasera de acceso a la ruta del sistema de impresión automática a doble cara (sólo en modelos con impresión a doble cara)
7	Palancas de solución de atascos
8	Número de serie

2 Panel de control

El panel de control de la impresora se compone de seis luces y dos botones. Las luces generan patrones que identifican el estado de la impresora.



1	Luz Atascos: indica que hay un atasco en la impresora.
2	Luz Cartucho de impresión: cuando se ilumina, indica que el cartucho de impresión está bajo. Cuando parpadea, indica que el cartucho de impresión no está insertado en la impresora.
3	Luz Sin papel: indica que la impresora no tiene papel.
4	Luz Atención: indica que la puerta del cartucho de impresión está abierta o que existen otros errores.
5	Luz Preparada: indica que la impresora está preparada para imprimir.
6	Botón y luz Continuar.
7	Botón Cancelar: presione el botón Cancelar para cancelar el trabajo en impresión.



Nota Consulte [Patrones de luces de estado](#) para obtener una descripción de los patrones de luces.

3 Software del producto

Para facilitar la configuración de la impresora y el acceso a todas las funciones de ésta, HP recomienda instalar el software que se adjunta.

Las secciones siguientes describen el software de las impresoras HP LaserJet P2015:

- [Sistemas operativos compatibles](#)
- [Conexiones de la impresora](#)
- [Software para Windows](#)
- [Software para Macintosh](#)

Sistemas operativos compatibles

La impresora incluye software para los siguientes sistemas operativos:

- Windows 98 (sólo controlador de impresora)
- Windows Me (sólo controlador de impresora)
- Windows 2000
- Windows Server 2003 (sólo controlador de impresora)

Si desea obtener más información acerca de la actualización de Windows 2000 Server a Windows Server 2003; usando la característica para seleccionar e imprimir de Windows Server 2003 o los servicios de terminal y de impresión de Windows Server 2003, vaya a <http://www.microsoft.com/>.

- Windows XP (32 bits)
- Windows XP (64 bits) (sólo controlador de impresora)
- Compatible con Macintosh OS X V10.2.8, V10.3.9 y V10.4.3

Conexiones de la impresora

Esta sección muestra la manera en que debe conectarse la impresora al equipo o a la red mediante una conexión USB o de red.

Conexiones USB

Todas las impresoras HP LaserJet P2015 son compatibles con conexiones USB.

1. Inserte el CD de instalación del software en la unidad de CD-ROM del equipo.
2. Si el programa de instalación no arranca automáticamente, explore el contenido del CD y ejecute el archivo SETUP.EXE.
3. Siga las instrucciones que se muestran en la pantalla.

Conexiones de red

Las impresoras HP LaserJet P2015n, HP LaserJet P2015dn y HP LaserJet P2015x se pueden conectar a redes a través del puerto de conexión de red interno HP. Están disponibles los servidores de impresión de red externos para las impresoras HP LaserJet P2015 y HP LaserJet P2015d. En la tabla siguiente, se indica lo necesario para conectar en red la impresora HP LaserJet P2015.

Tabla 3-1 Opciones de conexión en red

Modelo HP LaserJet	10/100Base-TX
P2015 y P2015d	HP Jetdirect 175x HP Jetdirect en3700
P2015n, P2015dn, P2015x	Incluido

Para solicitar el servidor de impresión, consulte [Servidores de impresión de redes 10/100](#).

Conexión de la impresora a la red

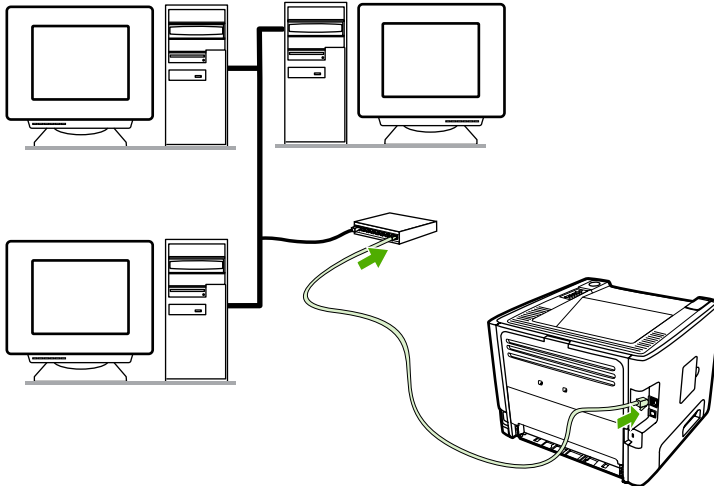
Para conectar una impresora HP LaserJet P2015 equipada con conexión de red a su red, necesita los siguientes elementos:

- Red por cable funcional
- Cable Ethernet CAT5

Para conectar la impresora a la red, haga lo siguiente:

1. Conecte el cable Ethernet CAT5 a un puerto disponible en el concentrador o direccionador de Ethernet.

2. Conecte el cable Ethernet al puerto Ethernet en la parte posterior de la impresora.



3. Compruebe si se enciende una de las luces de red (10 ó 100) en el puerto de red situado en la parte posterior de la impresora.
4. Imprima una página de configuración de red. Para ello, cuando la impresora se encuentre en estado Preparada, mantenga presionado el botón **Continuar** durante 5 segundos. La página de configuración de red se imprime de forma automática con la página de configuración.



Nota Para solucionar los problemas de conexión a la red, consulte [Solución de problemas de configuración de redes](#).

Instalar el software de la impresora para la impresora de red

Para utilizar la impresora en la red, instale el software de la impresora en el equipo que esté conectado a la red. Para obtener información sobre cómo instalar el software de la impresora, consulte [Software para Windows](#) o [Software para Macintosh](#).

Software para Windows

Las secciones siguientes describen el software para Windows que está disponible para las impresoras HP LaserJet P2015.

Controladores de impresora para Windows

Un controlador de impresora es el software que proporciona acceso a las funciones de una impresora y ofrece los medios para que el equipo imprima en ella.

Tipos de controladores para Windows

Existen tres controladores de impresora para Windows disponibles: PCL6 5e, PCL 6 y emulación HP PostScript de nivel 3. Elija el controlador de impresora que mejor responda a sus necesidades.

- Utilice el controlador de impresora **PCL 5e** para un **rendimiento** más rápido y una impresión rápida de primera página con calidad de impresión de 600 ppp.
- Utilice el controlador de impresora **PCL 6** para obtener una mejor **calidad de impresión**. El controlador PCL 6 permite aprovechar las tecnologías ProRes 1200 y FastRes 1200 propiedad de HP. El rendimiento de la impresora y la impresión de la primera página pueden ser más lentos con este controlador.
- Utilice el controlador de impresora de **emulación HP PostScript de nivel 3** para la emulación HP PostScript de nivel 3. En este controlador de impresora no están disponibles algunas características de la impresora.

La impresora cambia automáticamente entre los lenguajes de impresora emulación HP PostScript de nivel 3 y PCL, en función del controlador que haya seleccionado.

Instalación del software de la impresora para Windows

Las secciones siguientes ofrecen instrucciones para instalar el controlador de la impresora en sistemas operativos Windows.

Para instalar el software de la impresora para Windows XP (64 bits) y Windows Server 2003

Consulte la documentación del sistema operativo para obtener instrucciones sobre la instalación de controladores de impresora.

Para instalar el software de la impresora para Windows 98 (sólo controlador), Me (sólo controlador), 2000 y XP (32 bits)

Inserte el CD del software que se suministra con la impresora en la unidad de CD-ROM del equipo. Siga las instrucciones de instalación que se muestran en la pantalla.



Nota Si no se muestra la pantalla de bienvenida, seleccione **Inicio** en la barra de tareas de Windows, haga clic en **Ejecutar**, escriba `Z:\setup` (donde Z es la letra de la unidad de CD-ROM) y haga clic en **Aceptar**.

Configuración del controlador de la impresora para Windows

Utilice uno de los siguientes métodos para abrir el controlador de impresoras para Windows desde su equipo:

Sistema operativo	Para modificar los valores para todos los trabajos de impresión hasta que se cierre el programa de software	Para modificar los valores predeterminados del trabajo de impresión (por ejemplo, activar Imprimir en ambas caras de manera predeterminada)	Para modificar los valores de configuración (por ejemplo, agregar una bandeja o activar/desactivar la impresión a doble cara manual)
Windows 98, Me, 2000, XP (32 bits y 64 bits) y Server 2003	<ol style="list-style-type: none"> 1. En el menú Archivo del programa de software, haga clic en Imprimir. 2. Seleccione el nombre de la impresora y haga clic en Propiedades o Preferencias. <p>Los pasos pueden variar, aunque este procedimiento es el más frecuente.</p>	<ol style="list-style-type: none"> 1. Haga clic en Inicio, Configuración e Impresoras o Impresoras y faxes. 2. Haga clic con el botón derecho en el icono de la impresora y seleccione Preferencias de impresión. 	<ol style="list-style-type: none"> 1. Haga clic en Inicio, Configuración e Impresoras o Impresoras y faxes. 2. Haga clic con el botón derecho en el icono de la impresora y seleccione Propiedades. 3. Haga clic en la ficha Configuración del dispositivo.

HP ToolboxFX

HP ToolboxFX es un software que puede utilizar para realizar las siguientes tareas:

- Comprobar el estado de la impresora.
- Configurar los valores de la impresora.
- Consultar información de solución de problemas.
- Consultar la documentación en línea.

Consulte [HP ToolboxFX](#) para obtener más información.

Servidor web incorporado

Puede utilizar el servidor web incorporado para configurar la impresora, ver información de estado y obtener información sobre solución de problemas.

Consulte [Servidor web incorporado](#) para obtener más información.

Software para Macintosh

Las secciones siguientes describen el software para Macintosh que está disponible para las impresoras HP LaserJet P2015.

Controladores de impresora para Macintosh

Un controlador de impresora es el componente de software que proporciona acceso a las funciones de una impresora y ofrece los medios para que el equipo se comuniquen con ella.

Instalación del controlador de la impresora para Macintosh

Esta sección explica cómo instalar el software para el sistema de impresión en Macintosh OS X V10.2.8, V10.3.9 y V10.4.3.



Nota Las colas de USB se crean automáticamente cuando la impresora se conecta al equipo. Sin embargo, la cola utilizará un PPD genérico si el instalador no se ha ejecutado antes de conectar el cable USB. Para cambiar el PPD de la cola, abra el centro de impresión o la utilidad de configuración de impresora, seleccione la cola de impresión correspondiente y haga clic en **Show Info** (Mostrar información) para abrir el cuadro de diálogo **Printer Info** (Información sobre la impresora). Seleccione **Modelo de impresora** del menú emergente y seleccione el PPD correspondiente a la impresora del menú emergente donde aparece seleccionado **Generic** (Genérico).

Siga este proceso para instalar el controlador de la impresora para Macintosh:

1. Inserte el CD de la impresora en la unidad de CD-ROM del equipo y ejecute el instalador.
2. Haga doble clic en el icono del CD del escritorio.
3. Haga doble clic en el icono de instalación **Installer**.
4. Siga las instrucciones que se muestran en la pantalla del equipo.
5. Imprima una página de prueba o una página de cualquier programa de software para asegurarse de que el software de la impresora está instalado correctamente.

Si la instalación no se realiza correctamente, vuelva a instalar el software. Si esto falla, consulte la sección Información más reciente de las Notas de instalación. Las Notas de instalación están en el CD de la impresora o en el sitio web de asistencia (consulte [Cómo ponerse en contacto con HP](#) para obtener la dirección web).

Configuración del controlador de la impresora para Macintosh

Utilice uno de los siguientes métodos para abrir el controlador de impresoras para Macintosh desde su equipo:

Sistema operativo	Para modificar los valores para todos los trabajos de impresión hasta que se cierre el programa de software	Para modificar los valores predeterminados del trabajo de impresión (por ejemplo, activar Imprimir en ambas caras de manera predeterminada)	Para modificar los valores de configuración (por ejemplo, agregar una bandeja o activar/desactivar la impresión a doble cara manual)
Compatible con Macintosh OS X V10.2.8, V10.3.9 y V10.4.3	<ol style="list-style-type: none"> 1. En el menú Archivo, haga clic en Imprimir. 2. Modifique los valores que desee en los distintos menús emergentes. 	<ol style="list-style-type: none"> 1. En el menú Archivo, haga clic en Imprimir. 2. Modifique los valores que desee en los distintos menús emergentes. 3. En el menú emergente Presets (Valores predeterminados), haga clic en Save as (Guardar como) y escriba un nombre para el valor predeterminado. <p>Estos valores se guardan en el menú Presets (Valores predeterminados). Para utilizar los nuevos valores, seleccione la opción predeterminada que guardó cada vez que abra un programa e imprima.</p>	<ol style="list-style-type: none"> 1. Abra Printer Setup Utility (Utilidad de configuración de impresoras) seleccionando el disco duro, haciendo clic en Applications (Aplicaciones), Utilities (Utilidades) y, luego, haciendo doble clic en Printer Setup Utility (Utilidad de configuración de impresoras). 2. Haga clic en la cola de impresión. 3. En el menú Printers (Impresoras), y haga clic en Show Info (Mostrar información). 4. Haga clic en el menú Installable Options (Opciones instalables).

Archivos PPD (PostScript Printer Description)

Los archivos PPD, en combinación con el controlador de emulación HP PostScript de nivel 3, acceden a las funciones de la impresora y permiten que el sistema se comunice con ella. En el CD de la impresora HP LaserJet P2015 se proporciona un programa de instalación de archivos PPD.

4 Papel y otros medios de impresión compatibles

La impresora HP LaserJet P2015 puede utilizar una gran variedad de papel y otros medios de impresión que reúnan los requisitos expresados en esta guía del usuario. Los medios de impresión que no reúnen estos requisitos pueden causar los siguientes problemas:

- Mala calidad de impresión
- Incremento en el número de atascos
- Desgaste prematuro de la impresora, con la consiguiente necesidad de reparación

Para obtener resultados óptimos, utilice sólo papel y medios de impresión HP. Hewlett-Packard Company no puede recomendar la utilización de otras marcas, ya que, al no ser productos HP, no puede garantizar ni controlar su calidad.

Es posible que existan medios de impresión que, pese a reunir todos los requisitos expresados en esta guía de usuario, no ofrezcan resultados satisfactorios. Esto puede deberse a un uso indebido, a un nivel inaceptable de temperatura, o humedad o a otras variables ajenas al control de Hewlett-Packard.

Antes de comprar medios de impresión en grandes cantidades, pruébelos y compruebe que reúnan los requisitos indicados en esta guía del usuario y en el documento *HP LaserJet printer family media guide* (Guía de medios de impresión de la familia de impresoras HP LaserJet). Puede descargar estas instrucciones de <http://www.hp.com/support/ljpaperguide/>, o bien consultar [Pedido de suministros y accesorios](#) si desea obtener más información sobre cómo solicitar estas instrucciones.



PRECAUCIÓN La utilización de medios de impresión que no cumplan las especificaciones expresadas por Hewlett-Packard puede causar problemas en la impresora, que requieran una reparación. Estas reparaciones no están cubiertas ni por la garantía ni por los contratos de asistencia técnica de Hewlett-Packard.

Optimización de la calidad de impresión para los tipos de medios

Las impresoras HP LaserJet P2015 ofrecen distintos modos de impresión que permiten a la unidad adaptarse a distintos medios de impresión. Puede modificar los modos de impresión en la ficha **Papel** del controlador de la impresora, en HP ToolboxFX o en el servidor web incorporado.



Nota Al utilizar los modos CARDSTOCK, ENVELOPE, LABEL y ROUGH (CARTULINA, SOBRE, ETIQUETA y RUGOSO), la impresora se detiene entre páginas, por lo que se reduce el número de páginas por minuto.

Tabla 4-1 Modos de impresión del controlador

Modo	Tipo de medio de impresión
PLAIN (ESTÁNDAR)	Desde 75 hasta 105 g/m ²
LIGHT (LIGERO)	Menos de 75 g/m ²
HEAVY (GRUESO)	Desde 90 hasta 105 g/m ²
CARDSTOCK (CARTULINA)	Cartulinas o medios de impresión gruesos
TRANSPARENCY (TRANSPARENCIA)	Transparencias de retroproyector monocromas 0,1 de 4 milipulg.
ENVELOPE (SOBRE)	Sobres estándar HP LaserJet
LABEL (ETIQUETA)	Etiquetas estándar HP LaserJet
BOND	Papel bond
ROUGH (RUGOSO)	Papel rugoso

Instrucciones de uso de los medios de impresión

Puede imprimir en una gran variedad de medios de impresión, como papel (incluido papel de fibra hasta 100 % reciclado), sobres, etiquetas, transparencias y medios de impresión de tamaño personalizado. A continuación se detallan los tamaños de medios de impresión compatibles:

- Mínimo: 76 por 127 mm
- Máximo: 216 por 356 mm

Propiedades tales como el peso, el grano y la humedad son factores importantes que afectan el rendimiento de la impresora y la calidad del resultado. Para obtener la mejor calidad de impresión posible, utilice únicamente medios de impresión de máxima calidad diseñados específicamente para impresoras láser.



Nota Realice siempre una prueba del medio de impresión antes de adquirirlo en grandes cantidades.

Medios de impresión HP

HP recomienda varios medios de impresión. Consulte *HP LaserJet printer family print media guide (Guía de medios de impresión de la familia de impresoras HP LaserJet)* (<http://www.hp.com/support/ljpaperguide/>) si desea obtener una lista completa.

Medios de impresión que se deben evitar

El uso de un medio de impresión incompatible con las especificaciones de la impresora producirá la pérdida de calidad de impresión y aumentará la posibilidad de atascos.

- No utilice papel demasiado rugoso.
- No utilice papel con recortes o perforaciones que no sea el papel perforado estándar de 3 agujeros.
- No utilice formularios de varias partes o varias hojas.
- No utilice papel con marcas de agua si va a imprimir patrones sólidos.

Medios de impresión que pueden dañar la impresora

Evite el uso de medios de impresión que pueden dañar la impresora.

- No utilice medios de impresión con grapas.
- No utilice transparencias diseñadas para impresiones de inyección de tinta ni otras impresoras de baja temperatura. Utilice sólo transparencias diseñadas para su uso en impresoras HP LaserJet.
- No utilice papel fotográfico diseñado para impresoras de inyección de tinta.
- No utilice papel cuché ni con relieves que no esté diseñado para las temperaturas del fusor de imagen de la impresora. Seleccione medios de impresión que toleren temperaturas de 200 °C durante 0,1 segundos. HP produce una selección de medios de impresión diseñados para las impresoras HP LaserJet P2015.

- No utilice papel que tenga membretes impresos con tintas de baja temperatura o termografía. Los formularios preimpresos o el papel con membrete deben emplear tintas que puedan tolerar temperaturas de 200 °C durante 0,1 segundos.
- No utilice ningún medio de impresión que produzca emisiones peligrosas o que se funda, se desplace o pierda color al ser expuesto a una temperatura de 200 °C durante 0,1 segundos.

Para solicitar suministros de impresión HP LaserJet, vaya a <http://www.hp.com/go/ljsupplies/> en los Estados Unidos o a <http://www.hp.com/ghp/buyonline.html/> en el resto del mundo.

Papel

Para obtener los mejores resultados, utilice papel convencional de 75 g/m². Asegúrese de que el papel sea de buena calidad y que no presente cortes, muescas, desgarros, agujeros, partículas sueltas, polvo, arrugas, huecos ni bordes curvados o doblados.

Etiquetas

Imprima etiquetas desde la bandeja 1 utilizando la ruta de salida directa. Consulte [Impresión de transparencias o etiquetas](#) y [Ruta de salida directa](#) para obtener más información.



PRECAUCIÓN No se debe introducir la misma hoja de etiquetas en la impresora en más de una ocasión. El material adhesivo se degrada y puede dañar la impresora.

Composición de las etiquetas

Al seleccionar etiquetas, tenga en cuenta la calidad de los componentes siguientes:

- **Material adhesivo:** el material adhesivo debe permanecer estable si se somete a 200 °C, la temperatura máxima de la impresora.
- **Disposición:** utilice solamente etiquetas que no tengan la hoja de protección posterior al descubierto entre ellas, ya que las que presentan espacios entre sí podrían despegarse y provocar atascos graves.
- **Curvatura:** antes de imprimir, las etiquetas deben estar planas, con una curvatura máxima de 13 mm en cualquier dirección.
- **Condiciones:** no utilice etiquetas con arrugas, burbujas u otros indicios de deslaminación.

Transparencias

Las transparencias deben poder soportar los 200 °C, la temperatura máxima de la impresora.

Sobres

Imprima sobres desde la bandeja 1 utilizando la ruta de papel directa. Consulte [Impresión de un sobre](#) y [Ruta de salida directa](#) para obtener más información.

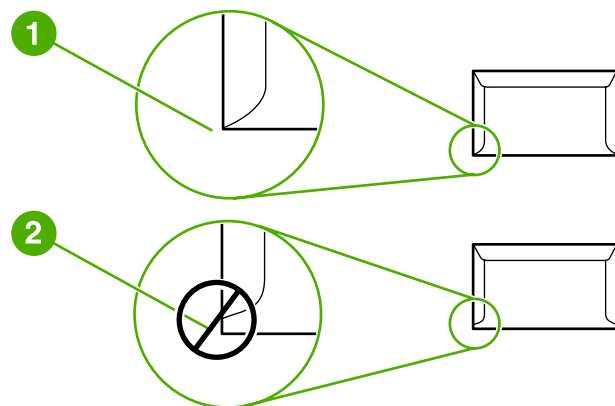
Especificaciones del sobre

El diseño de los sobres es un factor de suma importancia. Las líneas de doblado de los sobres pueden variar considerablemente, no sólo de un fabricante a otro, sino también dentro de una caja del mismo fabricante. En el momento de seleccionar los sobres, tenga en cuenta las características siguientes:

- **Peso:** el peso del papel del sobre no debe ser superior a 90 g/m² (de lo contrario, se podrían producir atascos).
- **Especificaciones:** antes de imprimir, los sobres deben estar planos, con una curvatura inferior a 6 mm y no deben contener aire. Los sobres con aire pueden provocar problemas. No utilice sobres con cierres, solapas, lazos, ventanas transparentes, orificios, perforaciones, recortes, materiales sintéticos, sellos o relieves. Tampoco utilice aquéllos con materiales adhesivos que se cierran aplicando presión en lugar de humedad.
- **Condiciones:** asegúrese de que los sobres no están arrugados, no tienen muescas ni presentan ningún otro tipo de daño y de que no se haya colocado ningún adhesivo en ellos.
- **Tamaños:** desde 90 x 160 mm hasta 178 x 254 mm.

Sobres con pliegues en ambos lados

Un sobre con pliegues en ambos lados presenta dobleces verticales en los dos extremos en lugar de en diagonal. Estos sobres tienen más probabilidad de quedar arrugados. Asegúrese de que el doblez se extiende por completo hasta la esquina del sobre, tal como se muestra en la ilustración siguiente:



- | | |
|---|-----------------------------|
| 1 | Diseño de sobre aceptable |
| 2 | Diseño de sobre inaceptable |

Sobres con tiras o solapas adhesivas

Los sobres con una tira adhesiva que debe separarse del papel protector o los sobres con más de una solapa de cierre deben utilizar adhesivos compatibles con el calor y la presión de la impresora: 200° C. La solapa adicional y la tira adhesiva pueden arrugar los sobres y producir atascos.

Almacenamiento de los sobres

Un almacenamiento adecuado de los sobres repercutirá en la calidad de la impresión. Los sobres deben almacenarse planos. Si el aire queda atrapado en un sobre y se crea una cámara de aire, éste se puede arrugar durante la impresión.

Cartulinas y medios de impresión gruesos

Es posible imprimir muchos tipos de cartulina desde la bandeja de entrada de papel, como fichas y postales. Algunos tipos de cartulina proporcionan mejor calidad que otros, ya que su composición es más adecuada para el paso por las impresoras láser.

Para obtener un rendimiento óptimo de la impresora, no utilice papel que pese más de 157 g/m². Un papel demasiado grueso puede causar una mala alimentación de la bandeja, problemas de apilamiento, atascos, mala fusión del tóner, mala calidad de impresión o un desgaste excesivo de las piezas mecánicas.



Nota Es posible que pueda imprimir en papel más grueso si no carga la bandeja de entrada hasta el máximo de su capacidad y si utiliza papel con un índice de suavidad Sheffield de 100-180.

Especificaciones de la cartulina

- **Suavidad:** Una cartulina de 135-157 g/m² debería tener un índice de suavidad Sheffield de 100-180. Una cartulina de 60-135 g/m² debería tener un índice de suavidad Sheffield de 100-250.
- **Especificaciones:** La cartulina debe estar plana con una curvatura inferior a 5 mm.
- **Condiciones:** Asegúrese de que la cartulina no esté arrugada, no tenga muescas ni presente ningún otro tipo de desperfecto.
- **Tamaños:** Utilice sólo cartulina de un tamaño comprendido entre los rangos siguientes:
 - **Mínimo:** 76 x 127 mm
 - **Máximo:** 216 x 356 mm

Instrucciones para cartulinas

Defina los márgenes como mínimo a 2 mm de los bordes.

Membretes o formularios preimpresos

Muchos fabricantes ofrecen en la actualidad papel de alta calidad publicitado como compatible con impresoras láser o garantizado para láser. Algunos acabados de superficies más rugosas, como los abombamientos, el delineado o el lino, pueden precisar modos de fusor especiales disponibles en algunos modelos de impresoras para alcanzar la adhesión adecuada del tóner.



Nota Al imprimir con impresoras láser, es normal que se produzcan variaciones entre las páginas. Estas variaciones no se aprecian cuando se imprime en papel normal. Sin embargo, resultan evidentes cuando la impresión se realiza en formularios preimpresos, debido a que las líneas y los cuadros ya se encuentran situados en la página.

Para evitar problemas con el uso de formularios preimpresos, papel con relieves y membretes, tenga en cuenta las siguientes consideraciones:

- Evite el uso de tintas de baja temperatura (utilizadas en determinados tipos de termografía).
- Utilice formularios preimpresos o papel con membrete impreso mediante grabado o litografía offset.

- Utilice formularios creados con tintas resistentes al calor para evitar que se fundan, se evaporen o generen emisiones no deseadas al someterlas a 200 °C durante 0,1 segundos. Por lo general, estos problemas no se producen con las tintas de base aceitosa o de secado por oxidación.
- Al imprimir en formularios preimpresos, recuerde que no debe alterar el contenido de humedad del papel ni utilizar materiales que puedan modificar las propiedades eléctricas o de manipulación del papel. Conserve los formularios en envolturas a prueba de humedad para evitar que se produzcan alteraciones durante su almacenamiento.
- No procese formularios preimpresos con acabados o recubrimientos.
- Evite el uso de papel con muchos relieves o que contenga membretes en relieve.
- No utilice papel con superficies muy texturadas.
- No utilice polvos para aumentar la velocidad de secado en offset ni otros materiales indicados para evitar la adherencia entre los formularios impresos.

5 Tareas de impresión

En este capítulo se proporciona información acerca de los temas siguientes:

- [Carga del medio de impresión](#)
- [Configuración de la calidad de impresión](#)
- [Impresión en medios especiales](#)
- [Impresión en ambas caras del papel \(a doble cara\)](#)
- [Impresión de varias páginas en una misma hoja de papel \(impresión n en 1\)](#)
- [Impresión de folletos](#)
- [Impresión de marcas de agua](#)
- [Cancelación de un trabajo de impresión](#)

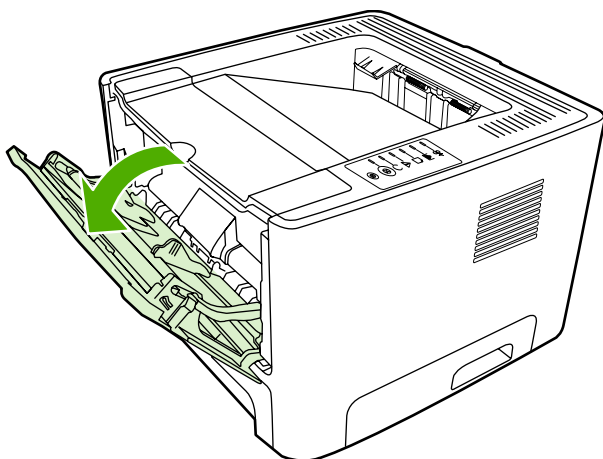
Carga del medio de impresión

En las secciones siguientes se describe el modo de cargar los medios de impresión en las distintas bandejas de entrada.

PRECAUCIÓN Si se intenta imprimir sobre un medio que esté arrugado, doblado o dañado, se puede producir un atasco. Consulte [Solución de atascos](#) para obtener más información.

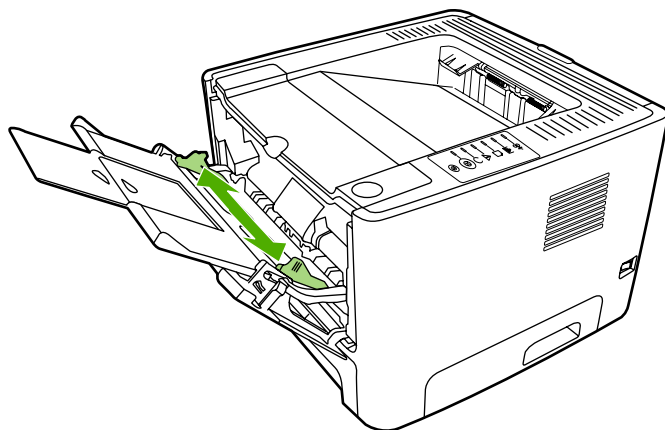
Bandeja 1

Se accede a la bandeja 1 desde la parte delantera de la impresora. La impresora imprime desde la bandeja 1 antes de intentar hacerlo desde otras bandejas.



La bandeja 1 tiene una capacidad máxima de cincuenta hojas de 75 g/m² de papel o diez sobres, diez transparencias o diez tarjetas. Puede utilizar la bandeja 1 para imprimir la primera página sobre un medio de impresión diferente del resto del documento.

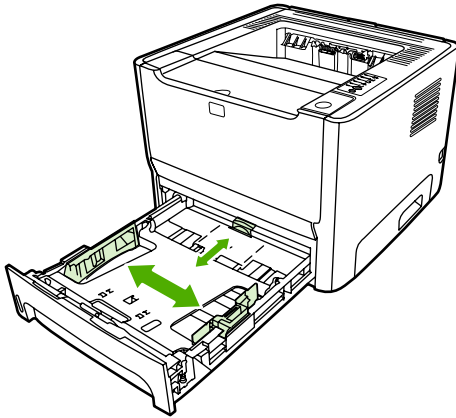
Las guías para el medio de impresión permiten que éste se introduzca correctamente en la impresora y que la impresión no quede inclinada (desviada con respecto al medio de impresión). Al cargar el medio de impresión, ajuste estas guías de modo que coincidan con el ancho del medio de impresión que vaya a utilizar.



Bandeja 2 y bandeja 3 (opcional)

La bandeja 2 y la bandeja 3 (opcional) tienen una capacidad máxima de 250 hojas de papel de 75 g/m² o menos hojas si el papel es más grueso (25 mm o una pila de menor altura). Cargue el medio de impresión con el borde superior primero y la cara que va a imprimir boca abajo.

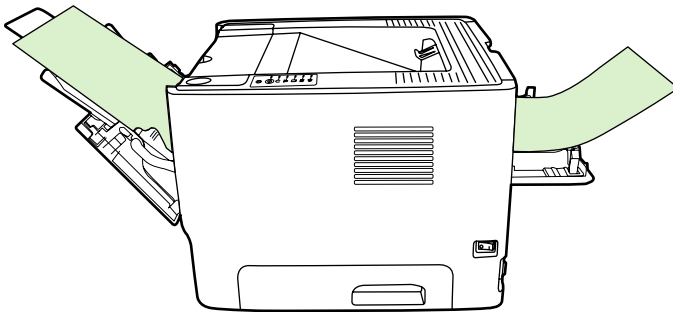
Las guías para el medio de impresión permiten que éste se introduzca correctamente en la impresora y que la impresión no quede inclinada. La bandeja 2 dispone de guías para medios de impresión laterales y posteriores. Al cargar el medio de impresión, ajuste las guías de modo que coincidan con el ancho y largo de éste.



Nota Al añadir medios de impresión nuevos, no olvide retirar los medios de la bandeja de entrada y enderezar la pila del nuevo medio. De esta manera, evitará que entren varias hojas de papel en la impresora al mismo tiempo y reducirá el riesgo de atascos.

Ruta de salida directa

Use la ruta de salida directa cuando imprima sobres, transparencias, medios de impresión gruesos o cualquier otro medio que tienda a curvarse al imprimirse. Si abre la puerta de salida directa antes de imprimir medios desde la bandeja 1, la bandeja 2 o la bandeja 3 opcional, éstos salen de la impresora por la ruta de salida directa.



Nota El medio impreso no se apila cuando se utiliza la ruta de salida directa. El medio cae en la superficie situada debajo, a menos que retire cada hoja en el momento en que sale de la impresora.

Alimentación manual

Puede utilizar la alimentación manual cuando imprime en distintos medios. Por ejemplo, puede utilizar la alimentación manual para imprimir un sobre; luego, una carta; a continuación, otro sobre, y así sucesivamente. Cargue los sobres en la bandeja 1 y el papel con membrete en la bandeja 2.

Para imprimir mediante alimentación manual, abra Propiedades de la impresora o Configuración de la impresora y seleccione **Alimentación manual (bandeja 1)** de la lista desplegable **Bandeja de origen**. Consulte [Configuración del controlador de la impresora para Windows](#) o [Configuración del controlador de la impresora para Macintosh](#) para obtener instrucciones. Cuando haya habilitado la alimentación manual, presione el botón **Continuar** para imprimir.

Configuración de la calidad de impresión

La configuración de la calidad de impresión afecta la resolución de la impresión y el uso del tóner.

Siga el siguiente proceso para modificar la configuración de la calidad de impresión:

1. Abra Propiedades de la impresora (o Preferencias de impresión en Windows 2000 o XP). Consulte [Configuración del controlador de la impresora para Windows](#) o [Configuración del controlador de la impresora para Macintosh](#) para obtener instrucciones.
2. En la ficha **Papel/calidad** o en la ficha **Acabado** (la ficha **Tipo/calidad de papel** en algunos controladores Mac), seleccione el valor de calidad de impresión que desea utilizar. Las siguientes opciones están disponibles:
 - **1.200 ppp**: este valor utiliza ProRes 1200 para proporcionar detalle de línea fina a 1.200 x 1.200 ppp.
 - **1.200 ppp de calidad de impresión efectiva**: esta configuración proporciona una calidad de impresión efectiva de 1.200 ppp a través de FastRes 1200.
 - **600 ppp**: esta configuración proporciona una impresión de 600 x 600 ppp junto con la tecnología de Resolución Mejorada (REt) para obtener un texto mejorado.
 - **EconoMode**: el texto se imprime con menos tóner (esta configuración es útil para imprimir borradores y se puede activar según los demás valores de calidad de impresión). Consulte [EconoMode](#) para obtener más información.



Nota No todas las características de la impresora se pueden utilizar con todos los controladores ni en todos los sistemas operativos. Consulte la Ayuda en línea de las propiedades de la impresora (controlador) para obtener información sobre la disponibilidad de características para dicho controlador.

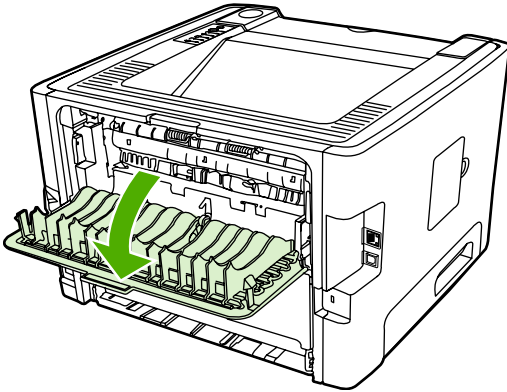
Impresión en medios especiales

Las siguientes secciones explican cómo imprimir en distintos medios.

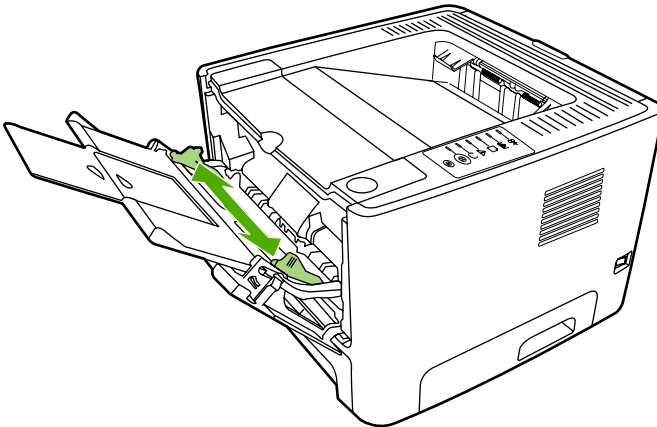
Impresión de un sobre

Utilice sólo los sobres recomendados para impresoras láser. Consulte [Instrucciones de uso de los medios de impresión](#) para obtener más información.

1. Abra la puerta de salida directa.



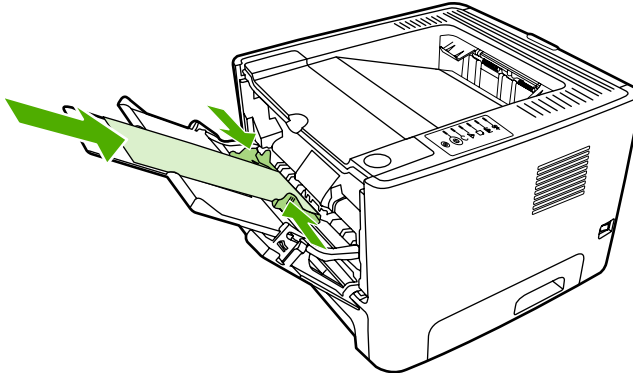
2. Abra la bandeja 1 y ajuste las guías para medios de impresión al ancho del sobre.



- Coloque el sobre con la cara que desee imprimir hacia arriba y el borde superior pegado a la guía para medios de impresión de la izquierda.



Nota Si el sobre tiene una solapa en el borde corto, éste debe entrar primero en la impresora.



- Abra Propiedades de la impresora (o Preferencias de impresión en Windows 2000 o XP). Consulte [Configuración del controlador de la impresora para Windows](#) o [Configuración del controlador de la impresora para Macintosh](#) para obtener instrucciones.
- En la ficha **Papel/calidad** o en la ficha **Papel** (la ficha **Tipo/calidad de papel** en algunos controladores Mac), seleccione el tipo de medio de impresión correcto.



Nota No todas las características de la impresora se pueden utilizar con todos los controladores ni en todos los sistemas operativos. Consulte la Ayuda en línea de las propiedades de la impresora (controlador) para obtener información sobre la disponibilidad de características para dicho controlador.

- Imprima el documento.

Para imprimir con alimentación manual, consulte [Alimentación manual](#).

Impresión de transparencias o etiquetas

Utilice las transparencias y etiquetas recomendadas para las impresoras láser. Consulte [Instrucciones de uso de los medios de impresión](#) para obtener más información.



PRECAUCIÓN Seleccione el tipo de medio de impresión adecuado al configurar la impresora, tal y como se explica a continuación. La impresora ajusta la temperatura del fusor de acuerdo con el valor del tipo de medio de impresión. Al imprimir en medios especiales, como transparencias o etiquetas, este ajuste evitará que el fusor los dañe cuando pasen por la impresora.

PRECAUCIÓN Examine el medio de impresión para comprobar que no esté arrugado ni curvado, y que no tenga ningún borde doblado ni le falte ninguna etiqueta.

- Abra la puerta de salida directa.
- Abra la bandeja 1 y ajuste las guías para medios de impresión al ancho del medio.
- Cargue el medio en la bandeja 1 y asegúrese de que la parte superior del medio de impresión esté colocada hacia adelante y la cara que se debe imprimir (cara rugosa) hacia arriba.



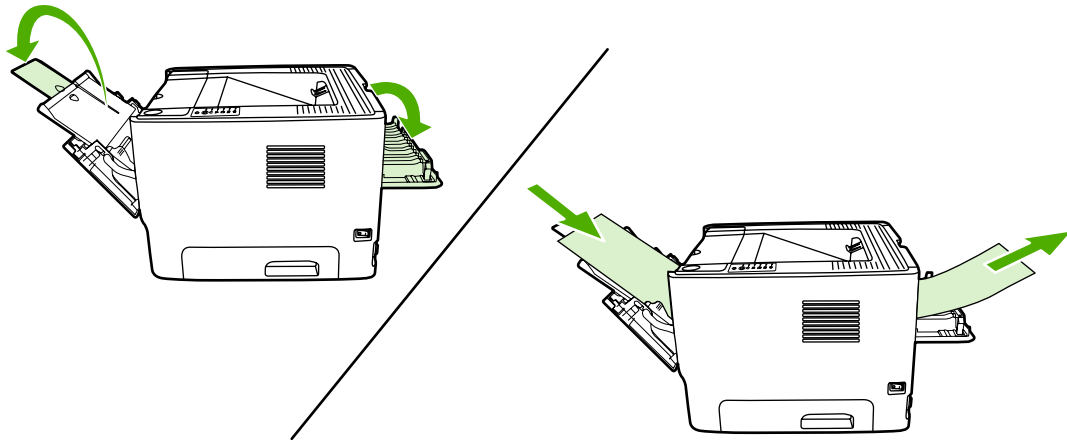
Nota Puede imprimir las transparencias desde la bandeja 2, pero la velocidad de impresión es más lenta. Las transparencias *no* deben imprimirse desde la bandeja 3 opcional.

4. Abra Propiedades de la impresora (o Preferencias de impresión en Windows 2000 o XP). Consulte [Configuración del controlador de la impresora para Windows](#) o [Configuración del controlador de la impresora para Macintosh](#) para obtener instrucciones.
5. En la ficha **Papel/calidad** o en la ficha **Papel** (la ficha **Tipo/calidad de papel** en algunos controladores Mac), seleccione el tipo de medio de impresión correcto.



Nota No todas las características de la impresora se pueden utilizar con todos los controladores ni en todos los sistemas operativos. Consulte la Ayuda en línea de las propiedades de la impresora (controlador) para obtener información sobre la disponibilidad de características para dichos controladores.

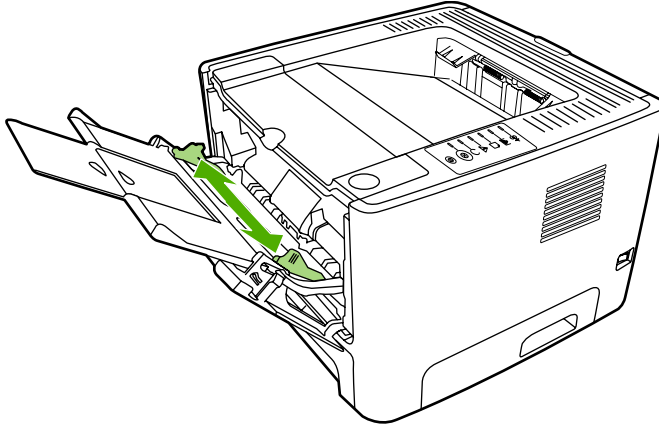
6. Imprima el documento. Retire el medio de impresión de la parte posterior de la impresora a medida que se vaya imprimiendo, a fin de evitar que se acumule, y coloque las páginas impresas en una superficie plana.



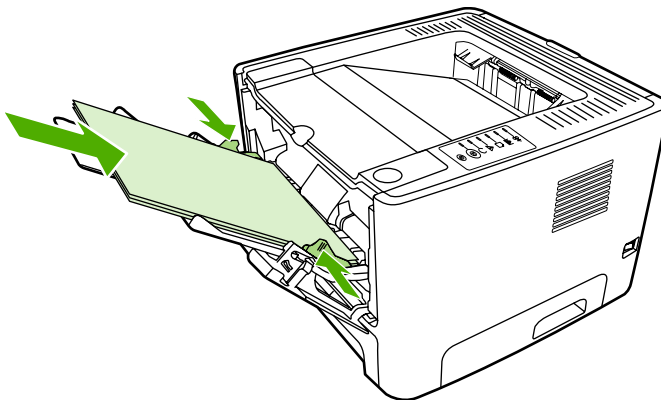
Impresión en formularios con membrete y preimpresos

Si desea obtener especificaciones de medios de impresión, consulte [Instrucciones de uso de los medios de impresión](#).

1. Abra la bandeja 1 y ajuste las guías para medios de impresión al ancho del medio.



2. Cargue el medio de impresión con la parte superior hacia adelante y la cara que se debe imprimir hacia arriba.



3. Abra Propiedades de la impresora (o Preferencias de impresión en Windows 2000 o XP). Consulte [Configuración del controlador de la impresora para Windows](#) o [Configuración del controlador de la impresora para Macintosh](#) para obtener instrucciones.
4. En la ficha **Papel/calidad** o en la ficha **Papel** (la ficha **Tipo/calidad de papel** en algunos controladores Mac), seleccione el tipo de medio de impresión correcto.



Nota No todas las características de la impresora se pueden utilizar con todos los controladores ni en todos los sistemas operativos. Consulte la Ayuda en línea de las propiedades de la impresora (controlador) para obtener información sobre la disponibilidad de características para dichos controladores.

5. Imprima el documento.

Para imprimir con alimentación manual, consulte [Alimentación manual](#).



Nota Para imprimir una portada de una sola página en papel con membrete, seguida de un documento de varias páginas, cargue el papel con membrete boca arriba en la bandeja 1 y cargue el papel para las demás páginas en la bandeja 2. La impresora imprime automáticamente desde la bandeja 1 primero.

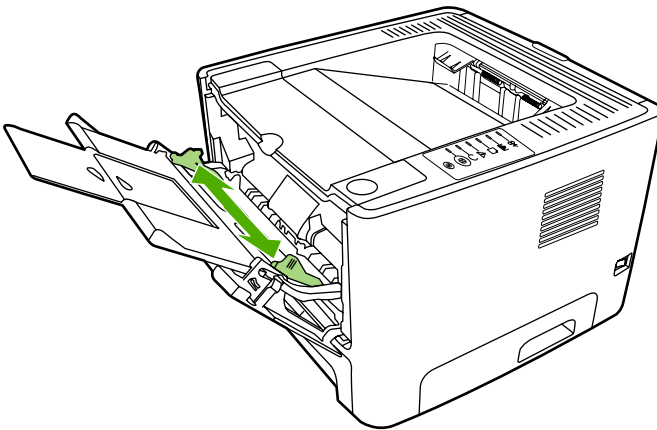
Impresión en medio de tamaño personalizado y en cartulina

Si desea obtener especificaciones de medios de impresión, consulte [Instrucciones de uso de los medios de impresión](#).



PRECAUCIÓN Compruebe que las hojas no estén pegadas antes de cargarlas.

1. Abra la puerta de salida directa.
2. Abra la bandeja 1 y ajuste las guías para medios de impresión al ancho del medio.



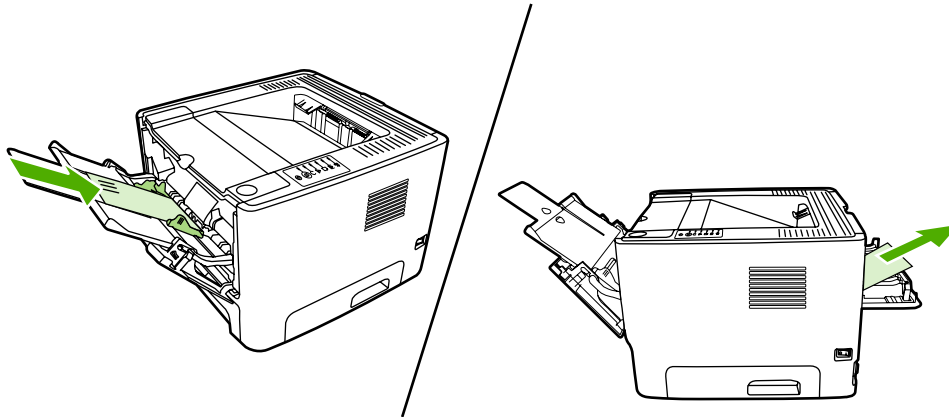
3. Cargue el medio de impresión en la bandeja 1 con el lado estrecho hacia delante y la cara que se debe imprimir hacia arriba.
4. Abra Propiedades de la impresora (o Preferencias de impresión en Windows 2000 o XP). Consulte [Configuración del controlador de la impresora para Windows](#) o [Configuración del controlador de la impresora para Macintosh](#) para obtener instrucciones.
5. En la ficha **Papel/calidad** o en la ficha **Papel** (la ficha **Tipo/calidad de papel** en algunos controladores Mac), seleccione la opción de tamaño personalizado. Especifique las dimensiones del medio de impresión de tamaño personalizado.



Nota No todas las características de la impresora se pueden utilizar con todos los controladores ni en todos los sistemas operativos. Consulte la Ayuda en línea de las propiedades de la impresora (controlador) para obtener información sobre la disponibilidad de características para dicho controlador.

6. Imprima el documento.

Para imprimir con alimentación manual, consulte [Alimentación manual](#).



Impresión en ambas caras del papel (a doble cara)

Esta sección explica los métodos manual y automático de impresión en ambas caras del papel.

Impresión manual a doble cara

Para imprimir manualmente en ambas caras del papel, el papel debe pasar dos veces por la impresora. Puede imprimir con cualquiera de las siguientes opciones:

- Bandeja de salida superior (para papel ligero)
- Puerta de salida directa (para medios de impresión gruesos o que se curvan)



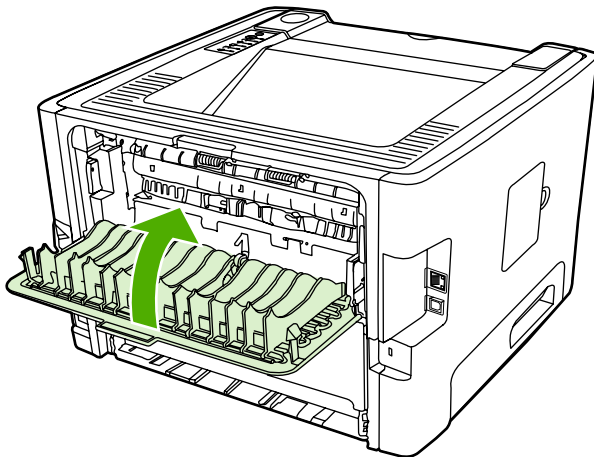
Nota La impresión manual a doble cara puede hacer que la impresora se ensucie, con lo que se reduce la calidad de impresión. Si la impresora se ensucia, consulte [Limpieza de la impresora](#).

Impresión manual a doble cara mediante la bandeja de salida superior

Las siguientes secciones proporcionan instrucciones para los distintos sistemas operativos.

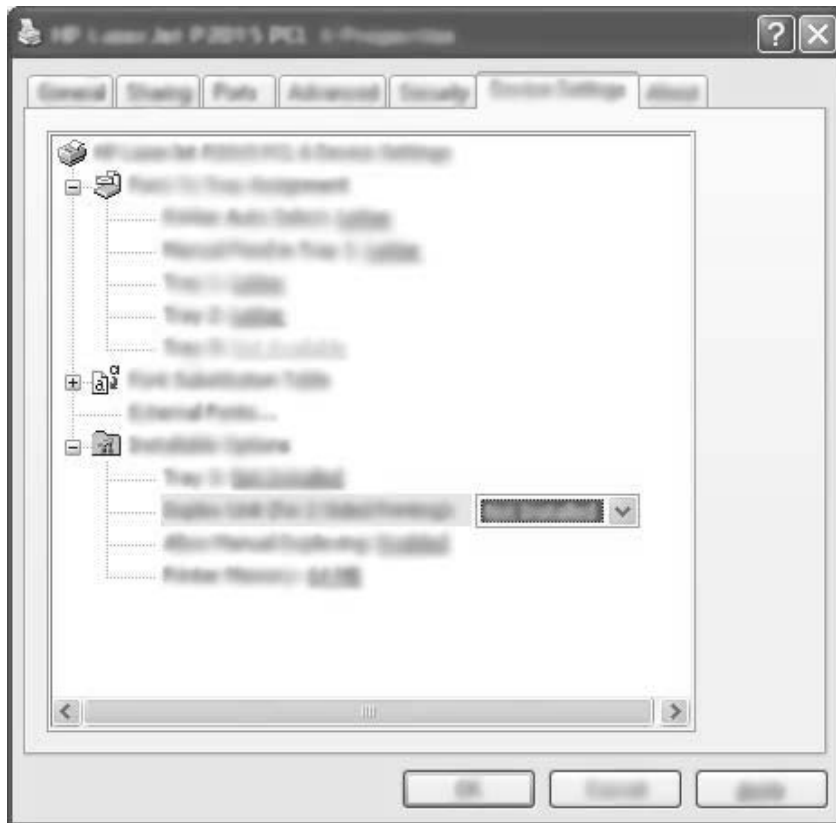
Windows

1. Cierre la puerta de salida directa.



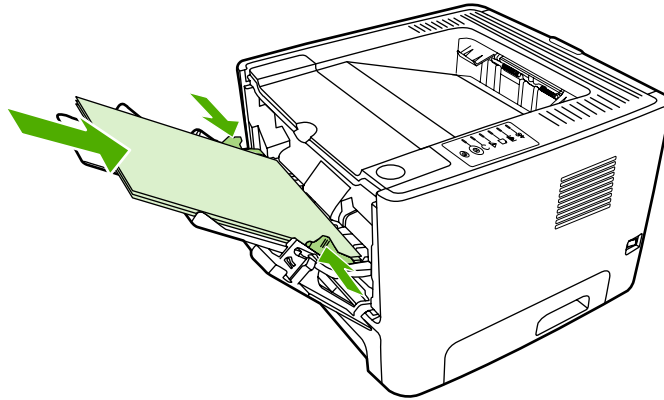
2. En el escritorio de Windows, haga clic en **Inicio**, **Configuración e Impresoras** (o **Impresoras y faxes** en algunas versiones de Windows).
3. Haga clic con el botón derecho en el icono de la impresora HP LaserJet P2015 y seleccione **Propiedades**.
4. Haga clic en la ficha **Configuración del dispositivo**.

5. En la sección **Opciones instalables**, seleccione **No instalado/a** en la lista desplegable **Unidad de impresión a doble cara (para impresoras de impresión a doble cara)**.

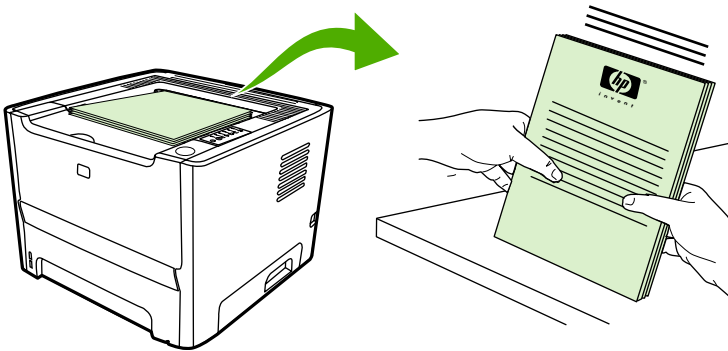


6. Haga clic en **Aceptar**.
7. Abra el cuadro de diálogo **Imprimir** del programa de software desde el cual está imprimiendo. En la mayoría de los programas, debe hacer clic en **Archivo** e **Imprimir**.
8. Seleccione la impresora HP LaserJet P2015.
9. Haga clic en **Propiedades** o en **Preferencias**. El nombre exacto de la opción depende del programa de software desde el cual está imprimiendo.
10. Haga clic en la ficha **Acabado**.
11. Haga clic en **Correct Order for Straight Paper Path** (Orden correcto para ruta del papel rectilínea) para desactivar la casilla de verificación.
12. Haga clic en la casilla de verificación **Imprimir en ambas caras**.
13. Haga clic en **Aceptar**.

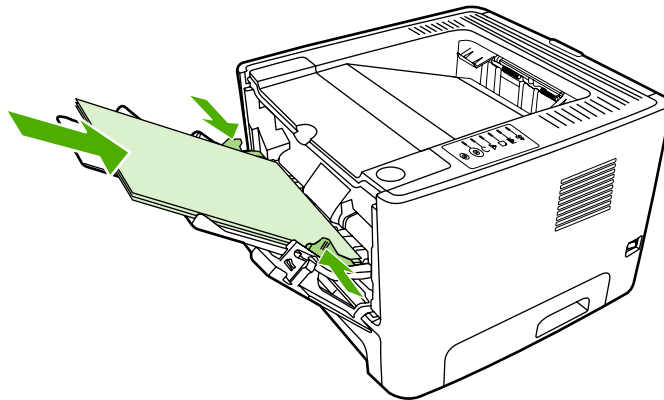
14. Imprima la primera cara del documento desde la bandeja 1.



15. Una vez impresa la primera cara, retire el papel restante de la bandeja 1 y apártelo hasta que finalice el trabajo de impresión manual a doble cara.
16. Reúna las hojas impresas y enderece la pila de papel.



17. Vuelva a colocar la pila de papel en la bandeja 1 con la cara impresa hacia abajo y el borde superior hacia la impresora.



18. Presione el botón **Continuar** para imprimir la segunda cara.

Mac OS X

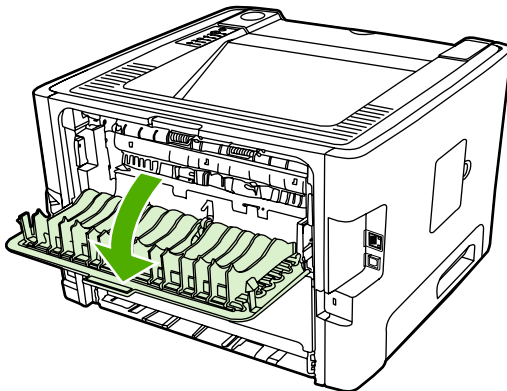
1. Cierre la puerta de salida directa.
2. Si no se muestra **Manual Duplex** (Dúplex manual) como opción de impresora, realice los pasos siguientes:
 - a. Compruebe que, durante la instalación del controlador de software, se haya seleccionado **HP Manual Duplex&Booklet (Classic)** (Folleto [clásico] y dúplex manual HP) con la opción **Instalación personalizada**.
 - b. Seleccione **Archivo > Imprimir y Plug-In Preferences** (Preferencias de complementos) y, a continuación, haga clic en la flecha hacia la derecha. La flecha hacia la derecha se transformará en una flecha hacia abajo y se mostrará la característica HP Manual Duplex&Booklet (Folleto y dúplex manual HP).
 - c. Seleccione **Print Time Filters** (Filtros de tiempo de impresión) y **HP Manual Duplex&Booklet** (Folleto y dúplex manual HP) y haga clic en **Save Settings** (Guardar configuración).
 - d. Seleccione **Manual Duplex** (Dúplex manual) y seleccione **Print on Both Sides** (Imprimir en ambas caras).
3. Imprima el documento.
4. Una vez impresa la primera cara, retire el papel restante de la bandeja 1 y apártelo hasta que finalice el trabajo de impresión manual a doble cara.
5. Reúna las hojas impresas y enderece la pila de papel.
6. Vuelva a colocar la pila de papel en la bandeja 1 con la cara impresa hacia abajo y el borde superior hacia la impresora.
7. Presione el botón **Continuar** del panel de control para imprimir la segunda cara.

Impresión manual a doble cara mediante la puerta de salida rectilínea

Las siguientes secciones proporcionan instrucciones para los distintos sistemas operativos.

Windows

1. Abra la puerta de salida directa.



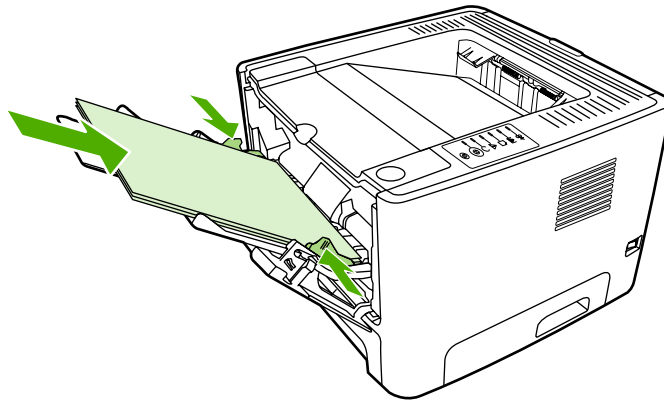
2. Abra Propiedades de la impresora (o Preferencias de impresión en Windows 2000 o XP). Consulte [Configuración del controlador de la impresora para Windows](#) para obtener instrucciones.

3. En la ficha **Acabado**, seleccione la casilla de verificación **Correct Order for Straight Paper Path** (Orden correcto para ruta del papel rectilínea).

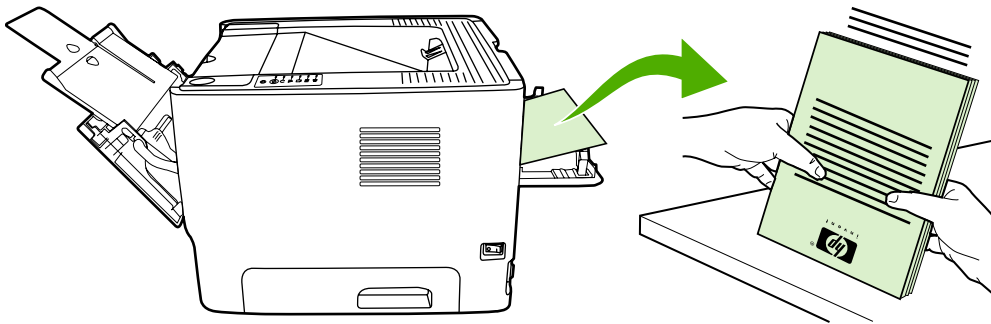


Nota No todas las características de la impresora se pueden utilizar con todos los controladores ni en todos los sistemas operativos. Consulte la Ayuda en línea de las propiedades de la impresora (controlador) para obtener información sobre la disponibilidad de características para dicho controlador.

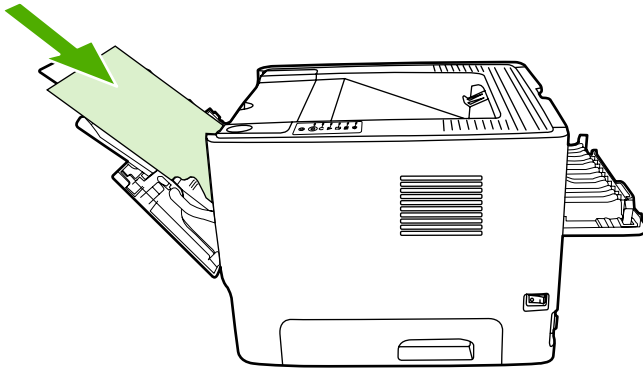
4. En la ficha **Acabado**, seleccione la casilla de verificación **Imprimir por ambas caras (manualmente)**.
5. Haga clic en **Aceptar**.
6. Imprima la primera cara del documento desde la bandeja 1.



7. Reúna las hojas impresas y enderece la pila de papel.



8. Vuelva a colocar la pila de papel en la bandeja 1 con la cara impresa hacia abajo y el borde superior hacia la impresora.

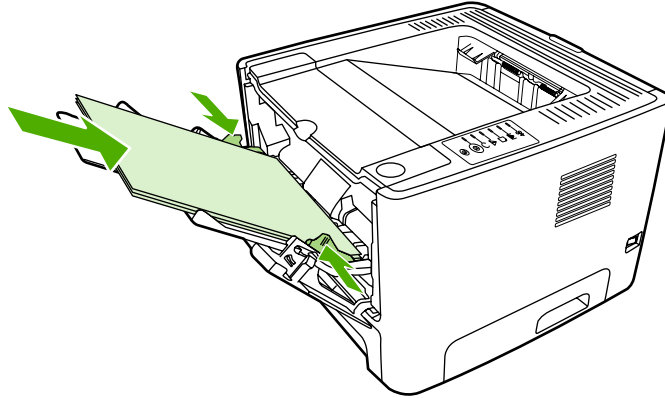


9. Presione el botón **Continuar** para imprimir la segunda cara.

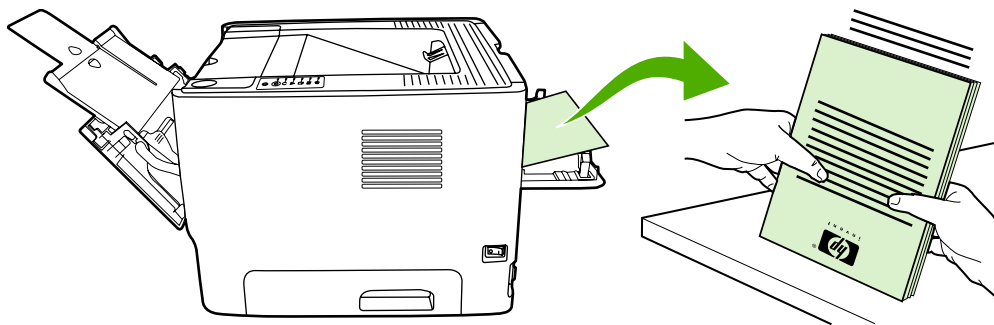
Mac OS X

1. Abra la puerta de salida directa.
2. Si no se muestra **Manual Duplex** (Dúplex manual) como opción de impresora, realice los pasos siguientes:
 - a. Compruebe que, durante la instalación del controlador de software, se haya seleccionado **HP Manual Duplex&Booklet (Classic)** (Folleto [clásico] y dúplex manual HP) con la opción **Instalación personalizada**.
 - b. Seleccione **Archivo > Imprimir** y **Plug-In Preferences** (Preferencias de complementos) y, a continuación, haga clic en la flecha hacia la derecha. La flecha hacia la derecha se transformará en una flecha hacia abajo y se mostrará la característica HP Manual Duplex&Booklet (Folleto y dúplex manual HP).
 - c. Seleccione **Print Time Filters** (Filtros de tiempo de impresión) y **HP Manual Duplex&Booklet** (Folleto y dúplex manual HP) y haga clic en **Save Settings** (Guardar configuración).
 - d. Seleccione **Manual Duplex** (Dúplex manual) y seleccione **Print on Both Sides** (Imprimir en ambas caras).
 - e. Seleccione **Alternate output bin is open (straight through paper path)** (Bandeja de salida alternativa abierta [ruta de papel rectilínea]).

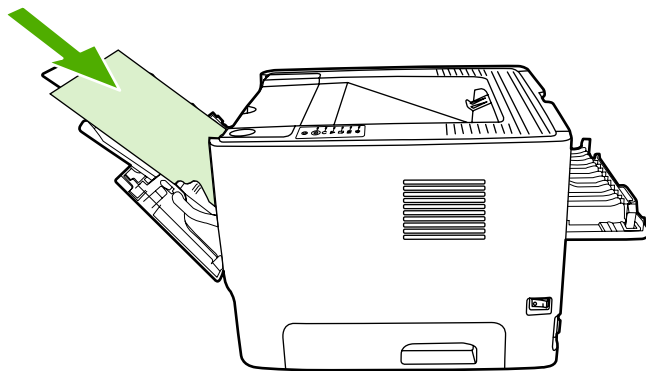
3. Imprima la primera cara del documento desde la bandeja 1.



4. Reúna las hojas impresas y enderece la pila de papel.



5. Vuelva a colocar la pila de papel en la bandeja 2 con la cara impresa hacia abajo y el borde superior hacia la impresora.



6. Presione el botón **Continuar** para imprimir la segunda cara.

Impresión automática a doble cara

La impresión a doble cara automática está disponible para las impresoras HP LaserJet P2015d, HP LaserJet P2015dn y HP LaserJet P2015x.

La impresión automática a doble cara es compatible con los siguientes tamaños de medios de impresión:

- A4
- Carta
- Legal

Las siguientes secciones proporcionan instrucciones para los distintos sistemas operativos.

Windows

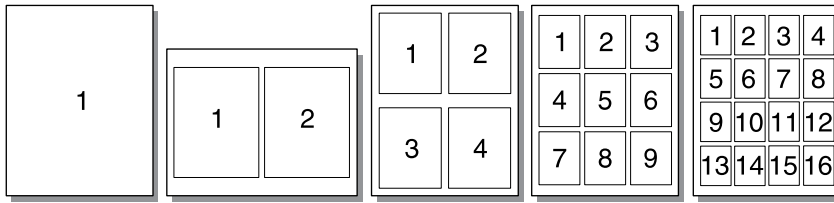
1. Cierre la puerta de salida directa.
2. Abra Propiedades de la impresora (o Preferencias de impresión en Windows 2000 o XP). Consulte [Configuración del controlador de la impresora para Windows](#) para obtener instrucciones.
3. En la ficha **Acabado**, desactive la casilla de verificación **Correct Order for Straight Paper Path** (Orden correcto para ruta del papel rectilínea).
4. Active la casilla de verificación **Imprimir en ambas caras**.
5. Haga clic en **Aceptar**.
6. Imprima el documento.

Mac OS X

1. Seleccione **Archivo > Imprimir, Duplex** (Dúplex) y seleccione **Print on Both Sides** (Imprimir en ambas caras).
2. Si no se muestra la casilla **Print on Both Sides** (Imprimir en ambas caras), realice los siguientes pasos:
 - a. En **Centro de impresión [Printer Setup Utility** (Utilidad de configuración de impresoras) para Mac OS X v10.3), haga clic en **Printer queue** (Cola de impresión).
 - b. En la barra de **menús**, seleccione **Impresoras > Mostrar información**.
 - c. En el menú **Opciones instalables**, active **Unidad de impresión a doble cara**.
 - d. Haga clic en **Aplicar cambios**.
 - e. Cierre el menú.

Impresión de varias páginas en una misma hoja de papel (impresión n en 1)

Utilice la impresión n en 1 para colocar varias páginas de un documento en una misma hoja de papel.



1. Abra Propiedades de la impresora (o Preferencias de impresión en Windows 2000 o XP). Consulte [Configuración del controlador de la impresora para Windows](#) o [Configuración del controlador de la impresora para Macintosh](#) para obtener instrucciones.
2. En la ficha **Acabado** (la ficha **Layout** (Diseño) de algunos controladores Mac), seleccione el número deseado de páginas por hoja.



Nota No todas las características de la impresora se pueden utilizar con todos los controladores ni en todos los sistemas operativos. Consulte la Ayuda en línea de las propiedades de la impresora (controlador) para obtener información sobre la disponibilidad de características para dicho controlador.

3. Si lo desea, utilice la casilla de verificación para indicar los bordes de página y el menú desplegable para especificar el orden de las páginas que se van a imprimir en la hoja.

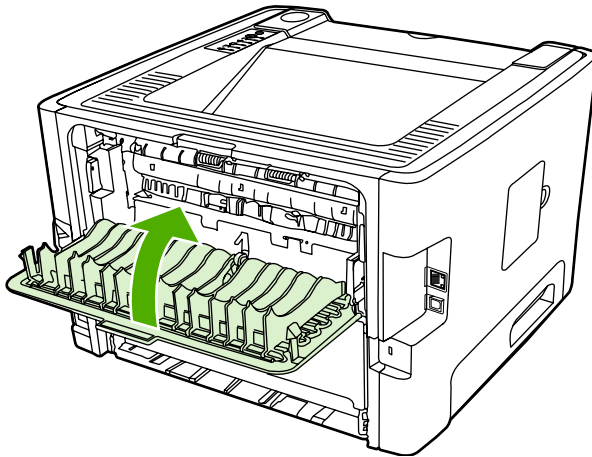
Impresión de folletos

Puede imprimir folletos en papel tamaño carta, legal o A4.

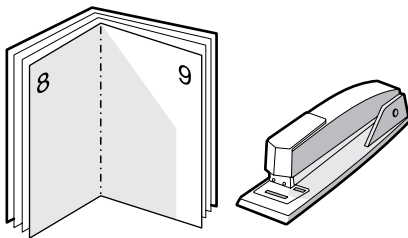


Nota Esta característica no está disponible para todas las versiones Macintosh OS X .

1. Cargue papel en la bandeja 1.
2. Cierre la puerta de salida directa.

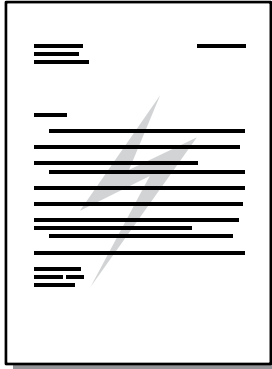


3. Abra Propiedades de la impresora (o Preferencias de impresión en Windows 2000 o XP). Consulte [Configuración del controlador de la impresora para Windows](#) para obtener instrucciones.
4. En la ficha **Acabado** (la ficha **Tipo/calidad de papel** en algunos controladores Mac), desactive la casilla de verificación **Correct Order for Straight Paper Path** (Orden correcto para ruta del papel rectilínea).
5. Active la casilla de verificación **Imprimir en ambas caras**.
6. Seleccione **Left Edge Binding** (Encuadernación sobre lado izquierdo) o **Right Edge Binding** (Encuadernación sobre lado derecho) de la lista desplegable **Booklet Layout** (Diseño del folleto).
7. Establezca el número de páginas por hoja en **dos**.
8. Haga clic en **Aceptar**.
9. Imprima el documento.
10. Doble las páginas y grápelas.



Impresión de marcas de agua

Utilice la opción de marcas de agua para imprimir texto "por debajo" del texto de un documento existente (en segundo plano). Por ejemplo, es posible que desee colocar letras grandes de color gris en diagonal que indiquen *Borrador* o *Confidencial* en la primera página o en todas las páginas de un documento.



1. Abra Propiedades de la impresora (o Preferencias de impresión en Windows 2000 o XP). Consulte [Configuración del controlador de la impresora para Windows](#) o [Configuración del controlador de la impresora para Macintosh](#) para obtener instrucciones.
2. En la ficha **Efectos** (la ficha **Marca de agua/Cubierta** de algunos controladores Mac), seleccione la marca de agua que desea utilizar.



Nota No todas las características de la impresora se pueden utilizar con todos los controladores ni en todos los sistemas operativos. Consulte la Ayuda en línea de las propiedades de la impresora (controlador) para obtener información sobre la disponibilidad de características para dicho controlador.

Cancelación de un trabajo de impresión

Se puede cancelar un trabajo de impresión desde las siguientes ubicaciones:

- **Panel de control de la impresora:** para cancelar el trabajo de impresión, presione y suelte el botón **Cancelar** del panel de control de la impresora.
- **Aplicación de software:** normalmente, aparece durante unos segundos en la pantalla un cuadro de diálogo que permite cancelar el trabajo de impresión.
- **Cola de impresión de Windows:** si hay un trabajo en espera en la cola de impresión (memoria del equipo) o en cualquier dispositivo de cola de impresión, elimine el trabajo desde allí. Para ir a la pantalla **Impresora** de Windows 98, Me, 2000 o XP, haga clic en **Inicio**, **Configuración e Impresoras**. Haga doble clic en el icono de la impresora **HP LaserJet P2015** para abrir la ventana, seleccione el trabajo de impresión y haga clic en **Eliminar**.
- **Cola de impresión del escritorio (Mac OS):** para Mac OS X, abra **Centro de impresión** (o en **Printer Setup Utility** [Utilidad de configuración de impresoras] en V10.3.9), haga doble clic en el nombre de la impresora, seleccione el trabajo de impresión y haga clic en **Eliminar**.
- **HP ToolboxFX:** abra HP ToolboxFX, busque la página **Estado del dispositivo** de la impresora y haga clic en **Cancelar trabajo**. Consulte [HP ToolboxFX](#) para obtener más información.
- **Servidor web incorporado:** abra la página del servidor web incorporado de la impresora y haga clic en **Cancelar trabajo**. Consulte [Servidor web incorporado](#) para obtener más información.

Si la luz de estado del panel de control continúa encendiéndose y apagándose después de cancelar el trabajo es porque el equipo todavía está enviando el trabajo a la impresora. Elimine el trabajo de la cola de impresión o espere hasta que el equipo acabe de enviar los datos. La impresora volverá al estado Preparada.

6 Gestión y mantenimiento

En este capítulo se proporciona información acerca de los temas siguientes:

- [Páginas de información de la impresora](#)
- [HP ToolboxFX](#)
- [Servidor web incorporado](#)
- [Sustitución del cartucho de impresión](#)
- [Redistribución del tóner](#)
- [Limpieza de la impresora](#)
- [Limpieza del rodillo de recogida \(bandeja 1\)](#)
- [Limpieza del rodillo de recogida \(bandeja 2\)](#)
- [EconoMode](#)

Páginas de información de la impresora

Puede imprimir las siguientes páginas de información.

Página de prueba

La página de prueba contiene ejemplos de texto y gráficos. Para imprimir la página de prueba, presione el botón **Continuar** cuando la luz **Preparada** de la impresora esté encendida y no se esté imprimiendo ningún otro trabajo.

Página de configuración

La página de configuración muestra los valores y las propiedades actuales de la impresora, así como un informe de registros de estado. Se puede imprimir una página de configuración desde las siguientes ubicaciones:

- Panel de control de la impresora. Presione el botón **Continuar** durante cinco segundos cuando la luz Preparada de la impresora esté encendida y no se esté imprimiendo ningún otro trabajo.
- Servidor web incorporado
- HP ToolboxFX



Nota También puede obtener la información contenida en el registro de eventos y en la página de configuración a través de HP ToolboxFX sin imprimir las páginas. Consulte [HP ToolboxFX](#) para obtener más información.

Página de estado de los suministros

La página de estado de los suministros se imprime de forma automática al imprimir una página de configuración desde el panel de control. La página de estado de los suministros proporciona la información siguiente:

- El porcentaje estimado de tóner restante en el cartucho de impresión
- La cantidad de páginas y de trabajos de impresión que se han procesado
- Información sobre pedidos y reciclaje

Página de configuración de red



Nota La página de configuración de red sólo está disponible en las impresoras que poseen un puerto de red interno HP.

La página de configuración de red se imprime de forma automática al imprimir una página de configuración desde el panel de control. La página de configuración de red proporciona la información siguiente sobre la configuración de red de la impresora:

- dirección IP
- versión de firmware
- estadísticas de red
- información de protocolo

HP ToolboxFX

HP ToolboxFX es un software que puede utilizar para realizar las siguientes tareas:

- Comprobar el estado de la impresora.
- Configurar los valores de la impresora.
- Consultar información de solución de problemas.
- Consultar la documentación en línea.

Puede consultar HP ToolboxFX cuando la impresora está conectada directamente al equipo o está conectada a la red. Debe realizar una instalación de software convencional para instalar HP ToolboxFX.



Nota HP ToolboxFX no es compatible con sistemas operativos Windows 98 SE, Windows Me, Windows Server 2003 o Macintosh.

Nota No es necesario disponer de acceso a Internet para abrir y utilizar HP ToolboxFX.

Para ver HP ToolboxFX

Abra HP ToolboxFX de una de estas formas:

- En la bandeja del sistema Windows o en el escritorio, haga doble clic en el icono HP ToolboxFX.
- En el menú **Inicio** de Windows, haga clic en **Programas** (o **Todos los programas** en Windows XP), seleccione **HP**, haga clic en **HP LaserJet 2015 Series** y, a continuación, en **HP ToolboxFX**.

El software de HP ToolboxFX contiene las siguientes secciones:

- [Estado](#)
- [Alertas](#)
- [Ayuda](#)
- [Configuración del dispositivo](#)
- [Configuración de la impresora](#)
- [Configuración de red](#)

Estado

La carpeta **Estado** de HP ToolboxFX contiene enlaces a las siguientes páginas principales:

- **Estado del dispositivo.** Muestra información sobre el estado de la impresora. Esta página informa de condiciones de la impresora, como atascos de papel o bandejas vacías. Después de corregir un problema con la impresora, haga clic en el botón **Actualizar** para actualizar el estado de la impresora.
- **Estado de suministros.** Muestra el estado detallado de los suministros, como el porcentaje estimado de tóner restante en el cartucho de impresión y el número de páginas impresas con el cartucho de impresión actual. Esta página también tiene enlaces para solicitar suministros y buscar información sobre reciclaje.

- **Configuración de dispositivo.** Muestra una descripción detallada de la configuración actual de la impresora, incluida la cantidad de memoria instalada y si hay instaladas bandejas opcionales.
- **Configuración de red.** Muestra una descripción detallada de la configuración de red actual, incluido el estado de la red y la dirección IP.
- **Impr pág. info.** Permite imprimir la página de configuración y otras páginas que incluyen información disponible acerca de la impresora, como la página de estado de los suministros y la página de prueba.
- **Registro de eventos.** Muestra una tabla con cuatro columnas donde se registran los códigos de error y los eventos de la impresora. El número que aparece en la columna Recuento de páginas indica el número total de páginas que la impresora había impreso cuando se produjo el error. El Registro de eventos también contiene una breve descripción del error.

Alertas

La carpeta **Alertas** de HP ToolboxFX contiene enlaces a las siguientes páginas principales:

- **Configurar alertas de estado.** Configure HP ToolboxFX para que le envíe alertas emergentes en ciertas situaciones, como en caso de un bajo nivel de tóner.
- **Configurar alertas de correo electrónico.** Configure HP ToolboxFX para que le envíe mensajes de correo electrónico de alerta en ciertas situaciones, como en caso de un bajo nivel de tóner.

Configuración de alertas de estado

HP ToolboxFX puede abrir alertas emergentes en su equipo cuando se producen ciertas situaciones. Las situaciones que activan las alertas son atascos, bajo nivel de tóner en los cartuchos de impresión HP, uso de cartucho de impresión que no es de HP, bandejas de entrada vacías y mensajes de error.

Las alertas sólo aparecen cuando la impresora está imprimiendo desde el equipo en el que se han configurado las alertas.



Nota Debe hacer clic en **Aplicar** para guardar los cambios.

Configuración de alertas de correo electrónico

Utilice HP ToolboxFX para configurar hasta dos direcciones de correo electrónico para recibir alertas en determinadas situaciones. Puede especificar diferentes eventos para cada dirección de correo electrónico. Escriba los datos para el servidor de correo electrónico que enviará mensajes de alerta por correo electrónico para la impresora.



Nota Debe hacer clic en **Aplicar** para guardar los cambios.

Ayuda

La carpeta **Ayuda** de HP ToolboxFX contiene enlaces a las siguientes páginas principales:

- **Solución de problemas.** Imprime páginas sobre solución de problemas y limpia la impresora.
- **¿Cómo...?** Muestra la ayuda de procedimientos que le permite obtener asistencia en determinadas tareas.
- **Demostraciones animadas**

- **Guía del usuario.** Muestra información sobre el uso de la impresora, la garantía, las especificaciones y la asistencia. La guía del usuario está disponible en formatos HTML y PDF.
- **Léame.** Muestra información importante sobre la impresora que no está disponible en la guía del usuario.

Configuración del dispositivo

La carpeta **Configuración del dispositivo** de HP ToolboxFX contiene enlaces a las siguientes páginas principales:

- **Información del dispositivo.** Muestra información sobre la impresora, como su descripción y una persona de contacto.
- **Manipulación del papel.** Modifica la configuración de la manipulación del papel de la impresora, como el tamaño y el tipo de papel predeterminados.
- **Calidad de impresión.** Permite modificar los valores de calidad de impresión.
- **Tipos de papel.** Modifica la configuración del modo de la impresora para cada uno de los tipos de medios de impresión, como papel con membrete, preperforado o satinado.
- **Configuración del sistema.** Modifica toda la configuración del sistema de la impresora, como el idioma y la recuperación ante atascos.
- **Servicio.** Permite obtener acceso a varios procedimientos necesarios para el mantenimiento técnico de la impresora.

Información del dispositivo

La información que escriba en estos campos aparece en la página de configuración. Consulte [Página de configuración](#).



Nota Debe hacer clic en **Aplicar** para guardar los cambios.

Manipulación del papel

Utilice las opciones de manipulación del papel en HP ToolboxFX para configurar los valores predeterminados.

Hay tres opciones disponibles para gestionar los trabajos de impresión cuando se ha agotado el medio de impresión:

- Seleccionar **Esperar hasta cargar el papel.**
- Seleccionar **Cancelar** de la lista desplegable **Si no hay papel:** para cancelar el trabajo de impresión.
- Seleccionar **anular** de la lista desplegable **Tiempo sin papel** para enviar el trabajo de impresión a otra bandeja de papel.

El campo **Tiempo sin papel** especifica el tiempo de espera de la impresora antes de realizar las tareas seleccionadas. Puede indicar entre 0 y 3600 segundos.



Nota Debe hacer clic en **Aplicar** para guardar los cambios.

Calidad de impresión

Utilice las opciones de calidad de impresión en HP ToolboxFX para mejorar el aspecto de los trabajos de impresión.

- **Resolución.** Seleccione una resolución de 600 para los trabajos de impresión de calidad y FastRes 1200 para trabajos de impresión de mayor calidad. Seleccione ProRes 1200 para la mejor calidad en los trabajos de impresión (aumenta el tiempo de impresión).
- **REt.** Activa REt, que permite mejorar la calidad de impresión.
- **Densidad de impresión.** Si desea mayor densidad de impresión, seleccione un número más alto. Si desea menor densidad de impresión, seleccione un número más bajo.
- **EconoMode.** EconoMode es una característica que permite a la impresora utilizar menos tóner en cada página. La selección de esta opción alarga la vida del cartucho de impresión y reduce el costo por página. No obstante, la calidad de impresión también disminuye. La imagen impresa aparece más clara, aunque es adecuada para borradores o pruebas. HP no recomienda el uso permanente de EconoMode. Consulte [EconoMode](#) para obtener más información.



Nota Debe hacer clic en **Aplicar** para guardar los cambios.

Tipos de papel

Utilice estas opciones de **Tipos de papel** en HP ToolboxFX para configurar los modos de impresión correspondientes a los diferentes tipos de medios de impresión. Al seleccionar **RESTAURAR MODOS**, todos los modos vuelven a los valores predeterminados de fábrica.



Nota Debe hacer clic en **Aplicar** para guardar los cambios.

Configuración del sistema

Utilice las opciones de configuración del sistema en HP ToolboxFX para configurar distintos valores de la impresora.



Nota Debe hacer clic en **Aplicar** para guardar los cambios.

Servicio

Durante el proceso de impresión, las partículas de papel, tóner y polvo pueden acumularse dentro de la impresora. Al cabo de un tiempo, la acumulación de dichas partículas puede provocar problemas en la calidad de impresión, como puntos o manchas de tóner. HP ToolboxFX proporciona un método sencillo para limpiar la ruta del papel. Si desea obtener más información, consulte [Limpieza de la ruta del medio de impresión de la impresora](#).

Configuración de la impresora

La ficha Configuración de la impresora en HP ToolboxFX contiene enlaces a las siguientes páginas principales:

- **Impresión.** Modifica la configuración predeterminada de impresión, como la orientación del papel y el número de copias.
- **PCL 5e.** Muestra y modifica la configuración de PCL 5e.

- **PCL 6.** Muestra y modifica la configuración de PCL 6.
- **PostScript.** Muestra y modifica la configuración de emulación HP PostScript de nivel 3.

Impresión

Utilice las opciones de configuración de impresión en HP ToolboxFX para establecer los valores para las funciones de impresión.



Nota Debe hacer clic en **Aplicar** para guardar los cambios.

PCL 5e

Seleccione las opciones de PCL 5e para establecer los valores si utiliza el lenguaje de impresora PCL 5e.



Nota Debe hacer clic en **Aplicar** para guardar los cambios.

PCL 6

Utilice el controlador de impresora PCL 6 para aprovechar al máximo todas las características de la impresora. A menos que sea necesaria una compatibilidad total con los controladores PCL anteriores o con impresoras más antiguas, se recomienda el controlador PCL 6.



Nota Debe hacer clic en **Aplicar** para guardar los cambios.

PostScript

Seleccione la opción de PostScript si utiliza el lenguaje de impresora de emulación HP PostScript de nivel 3. Cuando la opción **Imprimir errores de PostScript** está activada, se imprime automáticamente una página de errores de emulación HP PostScript de nivel 3 cuando se produce algún error de emulación HP PostScript de nivel 3.



Nota Debe hacer clic en **Aplicar** para guardar los cambios.

Configuración de red

El administrador de red puede utilizar la carpeta **Configuración de red** en HP ToolboxFX para controlar la configuración de red de la impresora si ésta está conectada a una red basada en TCP/IP.

Las siguientes opciones están disponibles:

- **Configuración IP**
- **Opciones avanzadas**
- **SNMP**
- **Resumen de red**

Servidor web incorporado

El servidor web incorporado permite ver el estado de la impresora y de la red, y administrar funciones de impresión desde el equipo, en vez de hacerlo desde el panel de control de la impresora. A continuación, se indican algunos ejemplos de las acciones que pueden realizarse con el servidor web incorporado:

- Ver información del estado de la impresora.
- Ver e imprimir páginas internas.
- Determinar la vida útil restante de todos los suministros y solicitar otros nuevos.
- Establecer el tamaño y el tipo de medio de impresión cargado en cada bandeja.
- Ver y cambiar la configuración de las bandejas.
- Ver y cambiar los valores de configuración predeterminados de la impresora.
- Ver y modificar la configuración de red.

El servidor web incorporado proporciona las mismas funciones que la sección Configuración avanzada de la impresora de HP ToolboxFX. Las principales diferencias entre utilizar el servidor web incorporado y utilizar HP ToolboxFX son las siguientes:

- No es necesario instalar ningún software en el equipo. Sólo se necesita disponer de uno de los siguientes exploradores web compatibles:
 - Internet Explorer 6.0 (o posteriores)
 - Netscape Navigator 7.0 (o posteriores)
 - Firefox 1.0 (o posteriores)
 - Mozilla 1.6 (o posteriores)
 - Opera 7.0 (o posteriores)
 - Safari 1.2 (o posteriores)
 - Konqueror 3.2 (o posteriores)
- El servidor web incorporado está disponible en dieciséis idiomas.
- El servidor web incorporado no proporciona mensajes de alerta por correo electrónico ni alertas de estado.

El servidor web incorporado funciona cuando la impresora está conectada a una red basada en TCP/IP. El servidor web incorporado no es compatible con conexiones de impresora basadas en IPX.



Nota No es necesario tener acceso a Internet para abrir y utilizar el servidor web incorporado. No obstante, si hace clic en un enlace en cualquiera de las páginas, deberá tener acceso a Internet para ir al sitio asociado con el enlace.

Cómo abrir el servidor web incorporado

Para abrir el servidor web incorporado, escriba la dirección IP o el nombre de host de la impresora en el campo de dirección de un explorador web compatible. Para encontrar la dirección IP, imprima una

página de configuración en la impresora manteniendo presionado el botón **Continuar** durante 5 segundos.



Sugerencia Después de abrir el URL, puede guardarlo como marcador para volver a acceder a él rápidamente en el futuro.

El servidor web incorporado tiene tres fichas que contienen valores e información sobre la impresora: la ficha **Estado**, la ficha **Configuración** y la ficha **Trabajo en red**.

Ficha Estado

El grupo de páginas Estado se compone de las siguientes páginas.

- **Estado del dispositivo.** Esta página muestra el estado de la impresora y de los suministros HP.
- **Configuración del dispositivo.** En esta página se muestra la información encontrada en la página de configuración de la impresora.
- **Estado de los suministros.** Esta página muestra el estado de los suministros HP y ofrece sus números de referencia. Para solicitar nuevos suministros, haga clic en **Pedido de suministros** en la parte superior derecha de la ventana.
- **Registro de eventos.** Esta página muestra una lista de todos los eventos y errores de la impresora.
- **Imprimir páginas de info.** Esta página tiene enlaces que le permiten imprimir las distintas páginas de información que residen dentro de la memoria de la impresora.
- **Resumen de red.** En esta página se muestra la información encontrada en la página Resumen de red de la impresora.

Ficha Configuración

Esta ficha permite configurar la impresora desde su equipo. Si esta impresora está en red, consulte siempre con el administrador de la impresora antes de cambiar la configuración en esta ficha.

La ficha **Configuración** contiene las siguientes páginas:

- **Información del dispositivo.** Muestra y modifica la información básica sobre la impresora.
- **Manipulación del papel.** Muestra y modifica los valores de la bandeja de entrada de la impresora.
- **Impresión.** Muestra y modifica los valores predeterminados del trabajo de impresión.
- **PCL 5e.** Muestra y modifica la información sobre fuente PCL.
- **Postscript.** Muestra y modifica la configuración para los errores de emulación HP PostScript de nivel 3.
- **Calidad de impresión.** Muestra y modifica los valores de calidad de impresión.
- **Tipos de papel.** Muestra y modifica los modos de impresión de los distintos tipos de medios de impresión.
- **Configuración del sistema.** Muestra y modifica la información del sistema.
- **Servicio.** Inicia el modo de limpieza.

Ficha Trabajo en red

Esta ficha permite al administrador de red controlar los valores relacionados con la red para la impresora cuando ésta está conectada a una red basada en IP.

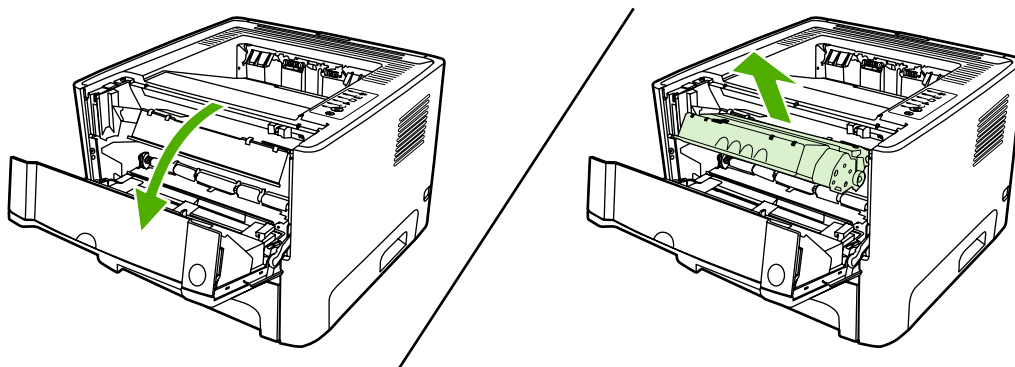
Enlaces

Los enlaces están ubicados en la parte superior derecha de las páginas de estado. Debe tener acceso a Internet para utilizar cualquiera de estos enlaces. Si utiliza un acceso telefónico a redes y no se ha conectado al abrir por primera vez el servidor web incorporado, deberá establecer la conexión previamente para visitar estos sitios web. Para conectarse, es posible que tenga que cerrar el servidor web incorporado y volver a abrirlo.

- **Pedido de suministros.** Haga clic en este enlace para conectarse al sitio web Sure Supply y solicitar suministros genuinos de HP distribuidos por HP o por un revendedor de su elección.
- **Asistencia técnica del producto.** Conecta con el sitio de asistencia técnica de la impresora HP LaserJet P2015. Puede buscar ayuda relativa a temas generales.

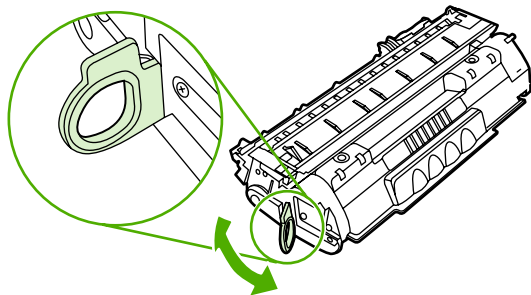
Sustitución del cartucho de impresión

1. Presione el botón de la puerta del cartucho de impresión y extraiga el cartucho de la impresora. Si desea obtener información sobre reciclaje, consulte la información impresa en el interior del embalaje del cartucho de impresión.

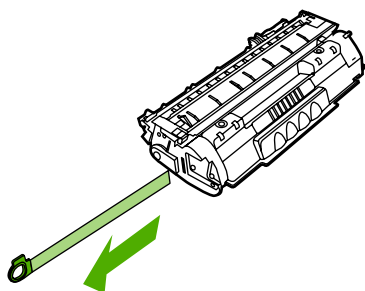


PRECAUCIÓN Para evitar dañar el cartucho de impresión, no lo exponga a la luz directa. Cúbralo con un papel.

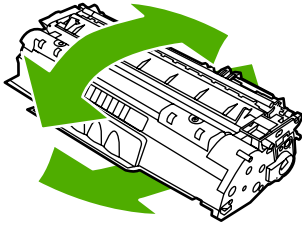
2. Extraiga el cartucho de impresión nuevo de su embalaje.
3. Doble la pestaña situada a la izquierda del cartucho hasta dejarla suelta.



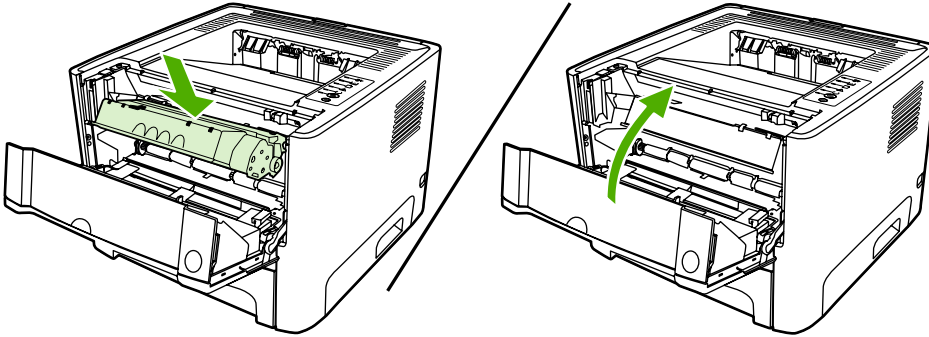
4. Tire de la pestaña hasta que haya extraído toda la cinta del cartucho. Deposite la pestaña en la caja del cartucho de impresión para enviarla a reciclar.



5. Agite con cuidado el cartucho de un lado a otro para que el tóner se distribuya uniformemente en su interior.



6. Inserte el cartucho de impresión en la impresora y cierre la puerta del cartucho.

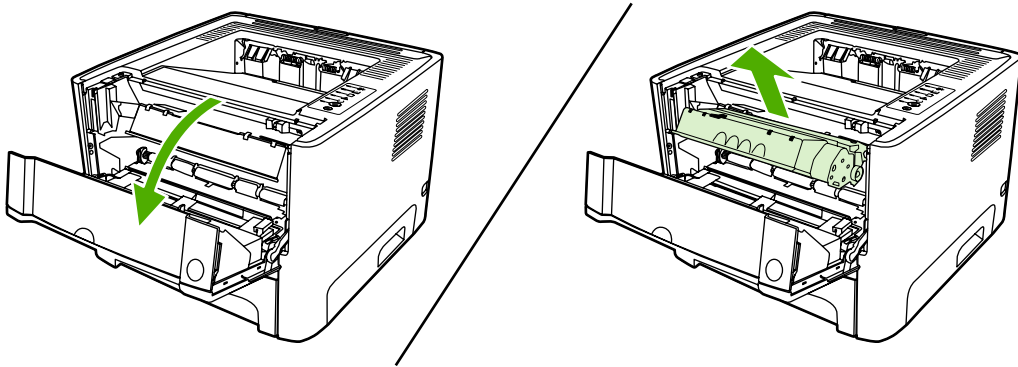


PRECAUCIÓN Si cae tóner en su ropa, límpielo con un paño seco y lave la ropa en agua fría. *El agua caliente fija el tóner en el tejido.*

Redistribución del tóner

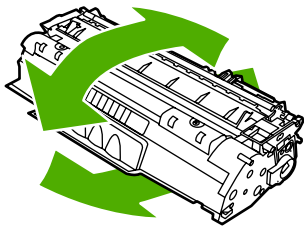
Cuando queda poco tóner, pueden aparecer zonas atenuadas o más claras en la página impresa. Puede mejorar de manera temporal la calidad de impresión si redistribuye el tóner.

1. Abra la puerta del cartucho de impresión y extraiga el cartucho de la impresora.



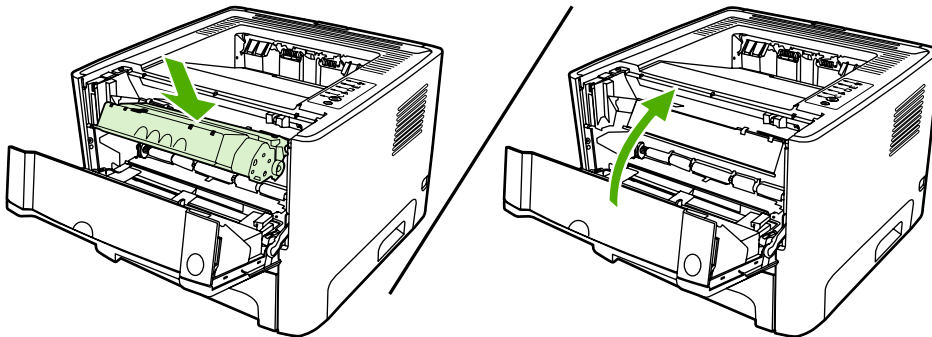
PRECAUCIÓN Para evitar dañar el cartucho de impresión, no lo exponga a la luz directa. Cúbralo con una hoja.

2. Para redistribuir el tóner, agite con cuidado el cartucho de impresión de un lado a otro.



PRECAUCIÓN Si cae tóner en su ropa, límpielo con un paño seco y lave la ropa en agua fría. *El agua caliente fija el tóner en el tejido.*

3. Vuelva a insertar el cartucho de impresión en la impresora y cierre la puerta del cartucho.



Si la impresión continúa siendo demasiado clara, instale un nuevo cartucho de impresión. Consulte [Sustitución del cartucho de impresión](#) para obtener instrucciones.

Limpieza de la impresora

Cuando sea necesario, limpie el exterior de la impresora con un paño limpio humedecido.

PRECAUCIÓN No limpie la impresora ni su entorno inmediato con amoníaco.

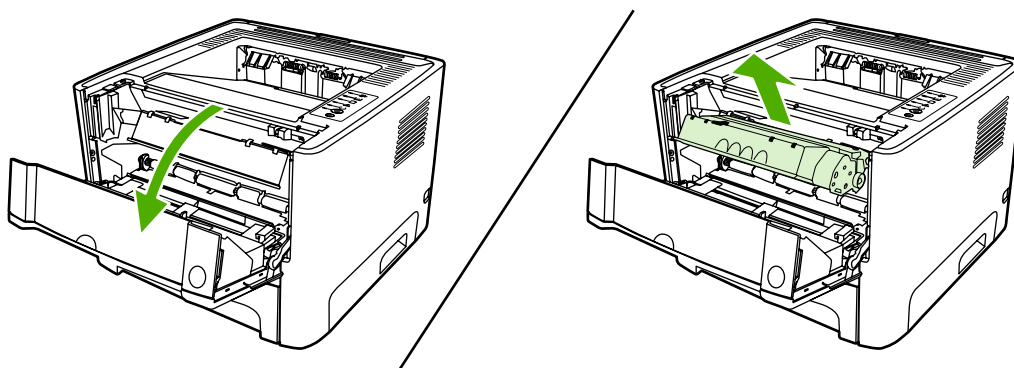
Durante el proceso de impresión, las partículas de papel, tóner y polvo pueden acumularse dentro de la impresora. Con el tiempo, esta acumulación puede causar problemas de calidad de impresión, como manchas de tóner o zonas borrosas y atascos de papel. Para corregir y prevenir estos tipos de problemas, limpie el área del cartucho de impresión y la ruta del medio de impresión de la impresora.

Limpieza del área del cartucho de impresión

No es necesario limpiar el área del cartucho de impresión con mucha frecuencia. Sin embargo, su limpieza puede mejorar la calidad de las hojas impresas.

ADVERTENCIA Antes de limpiar la impresora, apáguela desconectando el cable de alimentación y espere a que se enfríe.

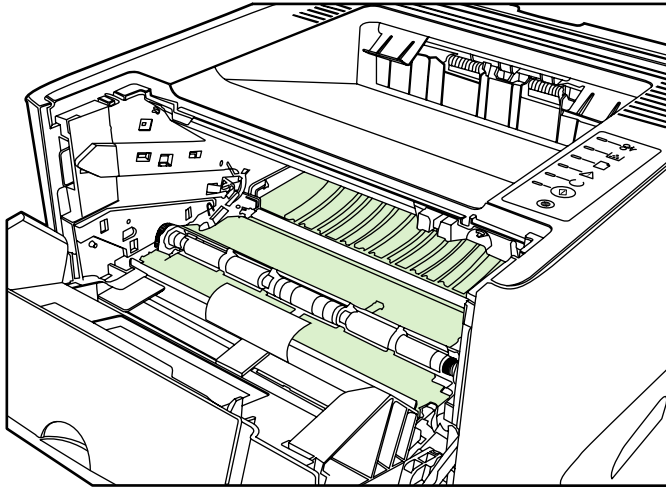
1. Presione el botón de la puerta del cartucho de impresión y extraiga el cartucho de la impresora.



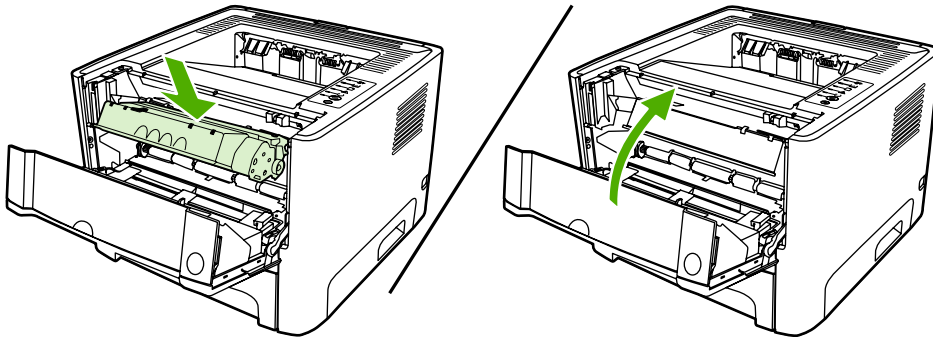
PRECAUCIÓN No toque el rodillo negro esponjado de transferencia situado dentro de la impresora. Si lo hace, puede dañar la impresora.

PRECAUCIÓN Para evitar dañar el cartucho de impresión, no lo exponga a la luz directa. Cúbralo con un papel.

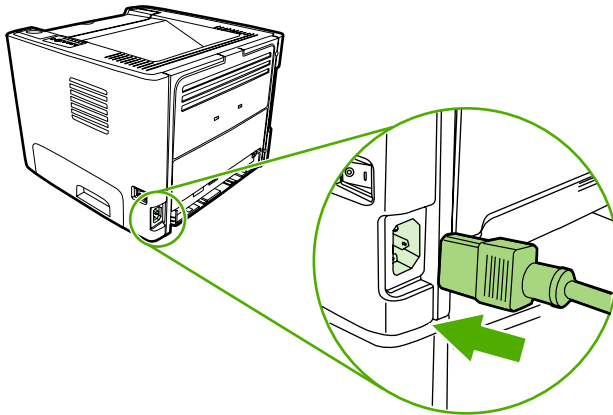
2. Con un paño seco que no desprenda pelusa, limpie los residuos del área de la ruta del medio de impresión y la cavidad del cartucho de impresión.



3. Vuelva a colocar el cartucho de impresión y cierre la puerta.

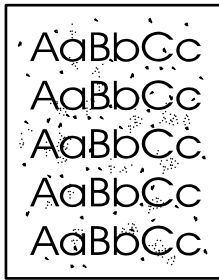


4. Vuelva a conectar el cable de alimentación a la impresora.



Limpeza de la ruta del medio de impresión de la impresora

Si observa puntos o pequeñas manchas de tóner en las hojas impresas, limpie la ruta del medio de impresión en la impresora. En este proceso, se utiliza una transparencia para eliminar el polvo y los restos de tóner de la ruta del medio de impresión. No utilice papel Bond o rugoso.



Nota Utilice una hoja de transparencia para obtener los mejores resultados. Si no tiene transparencias, puede utilizar medios de impresión para fotocopiadora (70 a 90 g/m²) de superficie lisa.

1. Compruebe que la impresora esté inactiva y que la luz Preparada esté encendida.
2. Cargue la transparencia en la bandeja 1.
3. Imprima una página limpiadora mediante uno de los siguientes métodos:
 - Abra HP ToolboxFX. Consulte [HP ToolboxFX](#) para obtener instrucciones. Haga clic en la ficha **Solución de problemas** y en **Herramientas de calidad de impresión**. Seleccione la página limpiadora.
 - En el panel de control de la impresora, mantenga presionado el botón **Continuar** hasta que se enciendan las luces Atención, Preparada y Continuar (alrededor de 10 segundos). Cuando se enciendan las tres luces, suelte el botón **Continuar**.

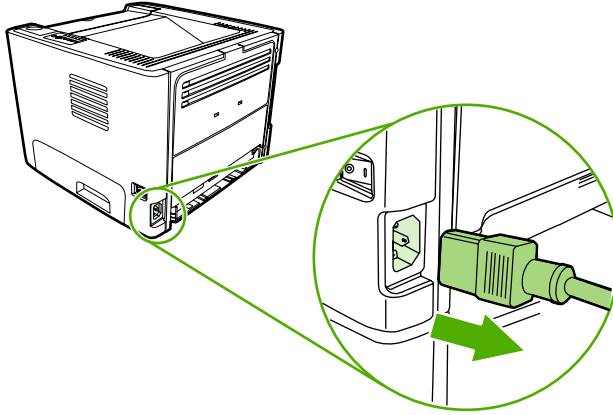


Nota El proceso de limpieza tarda unos 2 minutos. La página limpiadora se detendrá periódicamente durante el proceso de limpieza. No apague la impresora hasta que el proceso de limpieza haya finalizado. Es posible que deba repetir el proceso varias veces para limpiar perfectamente la impresora.

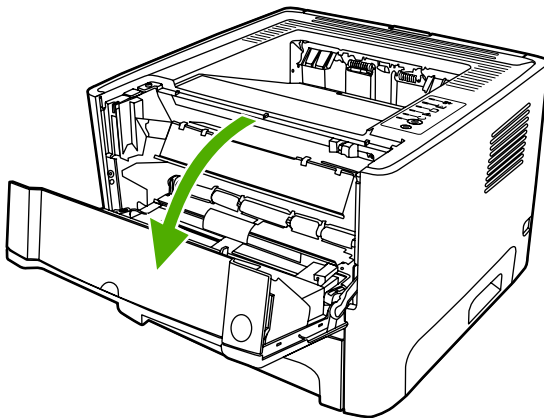
Limpeza del rodillo de recogida (bandeja 1)

Si desea limpiar el rodillo de recogida de la bandeja 1, siga las instrucciones que se proporcionan a continuación:

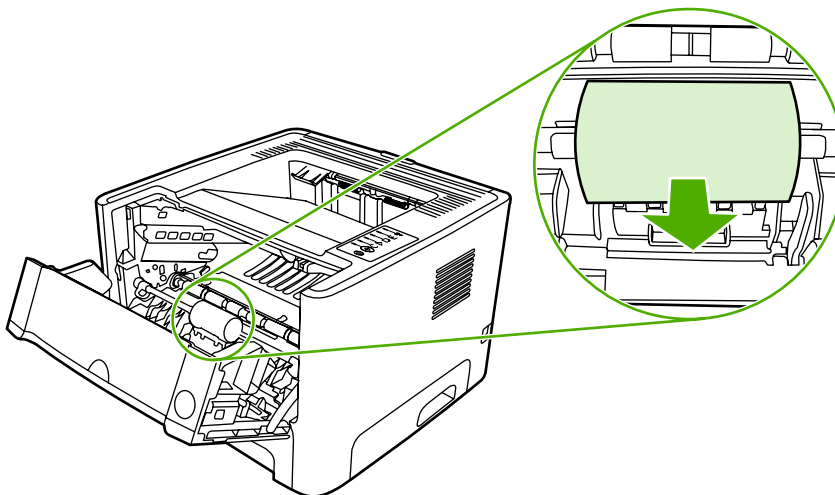
1. Desconecte el cable de alimentación de la impresora y déjela enfriar.



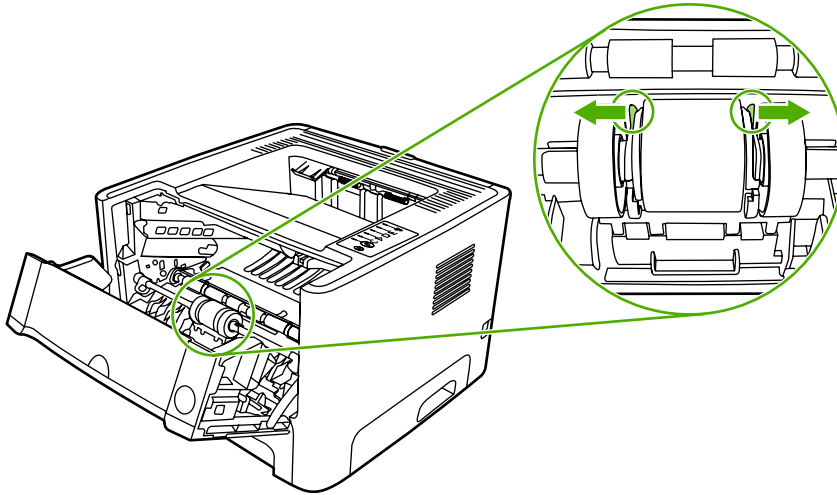
2. Presione el botón de la puerta del cartucho para abrir la puerta del cartucho de impresión.



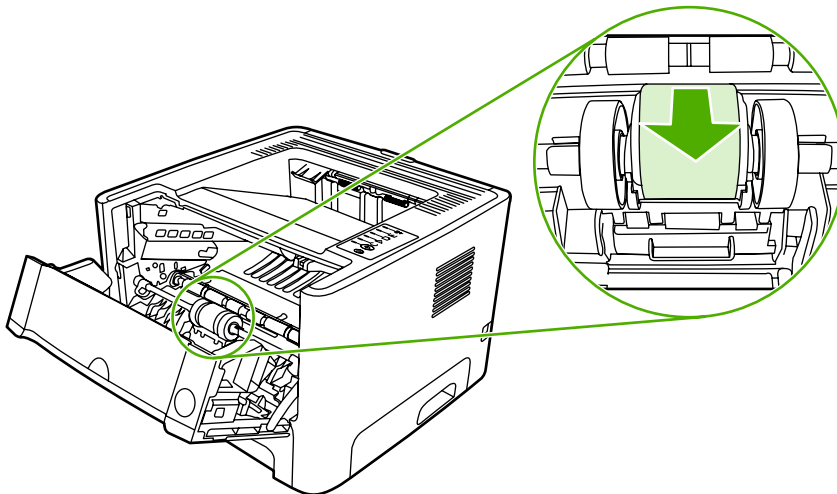
3. Extraiga la cubierta del rodillo de recogida.



4. Presione las dos pestañas negras que sujetan el rodillo hasta que éste se libere de su lugar.



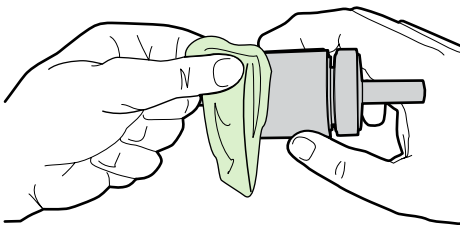
5. Extraiga el rodillo de recogida de la impresora.



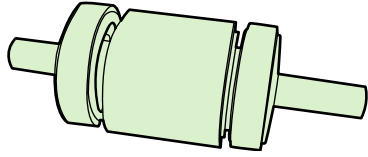
6. Humedezca en agua un paño que no deje pelusa y utilícelo para limpiar el rodillo.



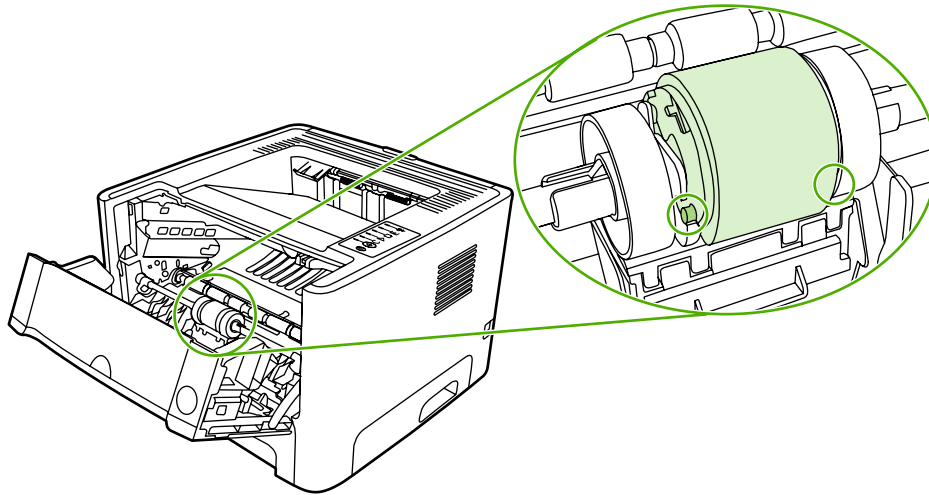
7. Con un paño seco que no desprenda pelusa, limpie el rodillo de recogida para quitar las partículas de suciedad esparcidas.



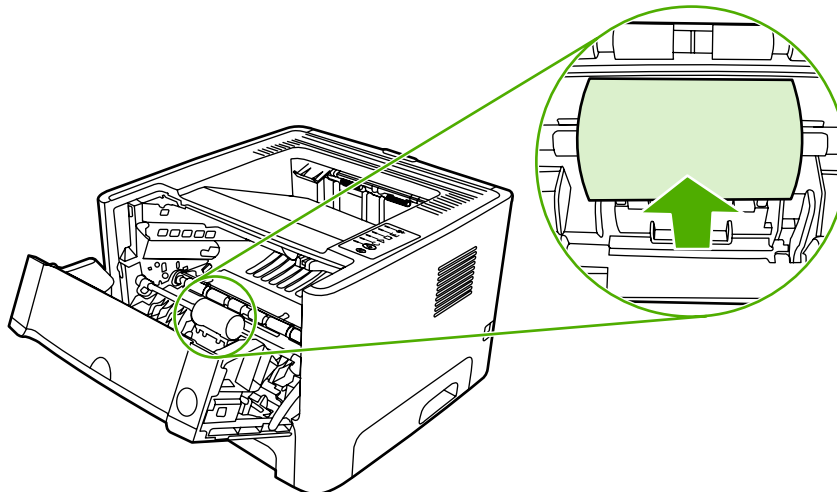
8. Deje que el rodillo de recogida se seque por completo.



9. Alinee las pestañas negras que sujetan el rodillo con las ranuras del rodillo de recogida y presione el rodillo hasta que quede emplazado en su lugar y las pestañas queden sujetas.



10. Vuelva a colocar la cubierta del rodillo de recogida.

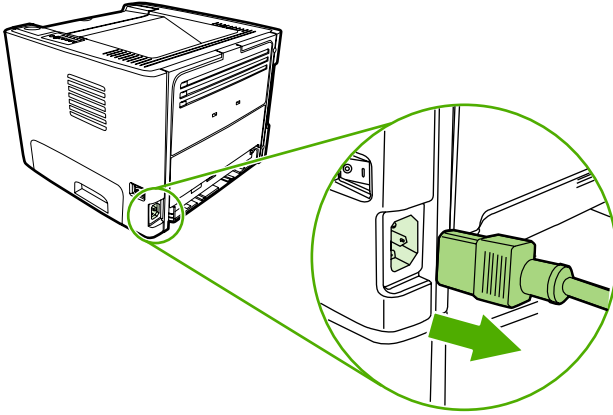


11. Cierre la puerta del cartucho de impresión.

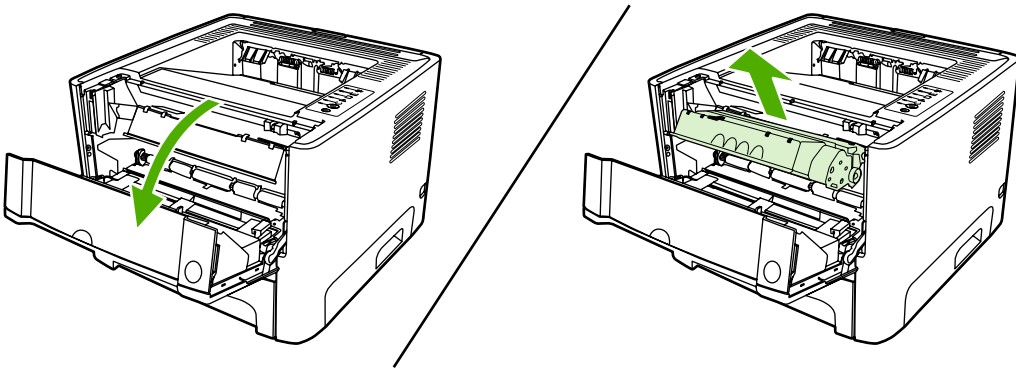
Limpieza del rodillo de recogida (bandeja 2)

Si desea limpiar el rodillo de recogida de la bandeja 2, siga las instrucciones que se proporcionan a continuación:

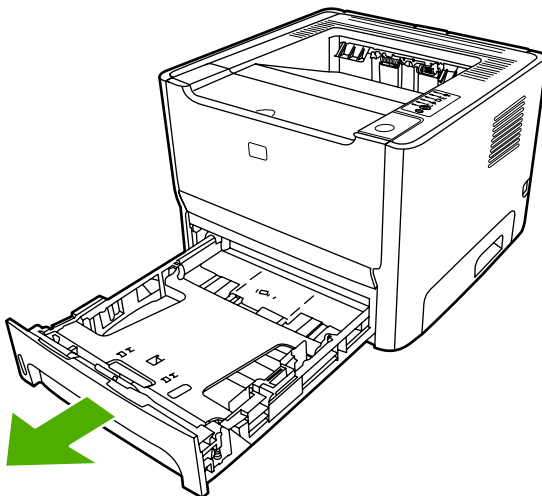
1. Desconecte el cable de alimentación de la impresora y déjela enfriar.



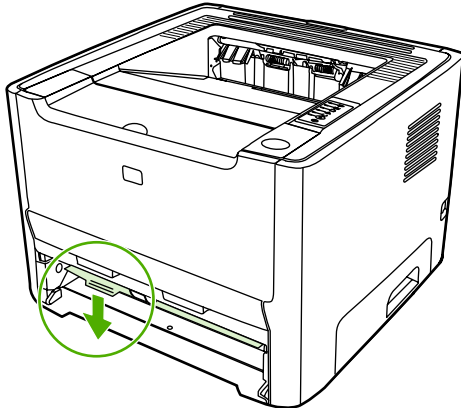
2. Presione el botón de la puerta del cartucho de impresión y extraiga el cartucho de la impresora.



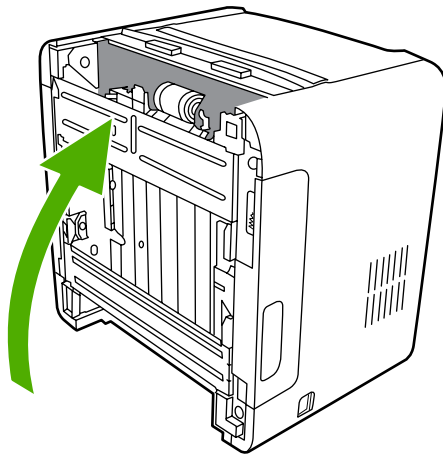
3. Extraiga la bandeja 2.



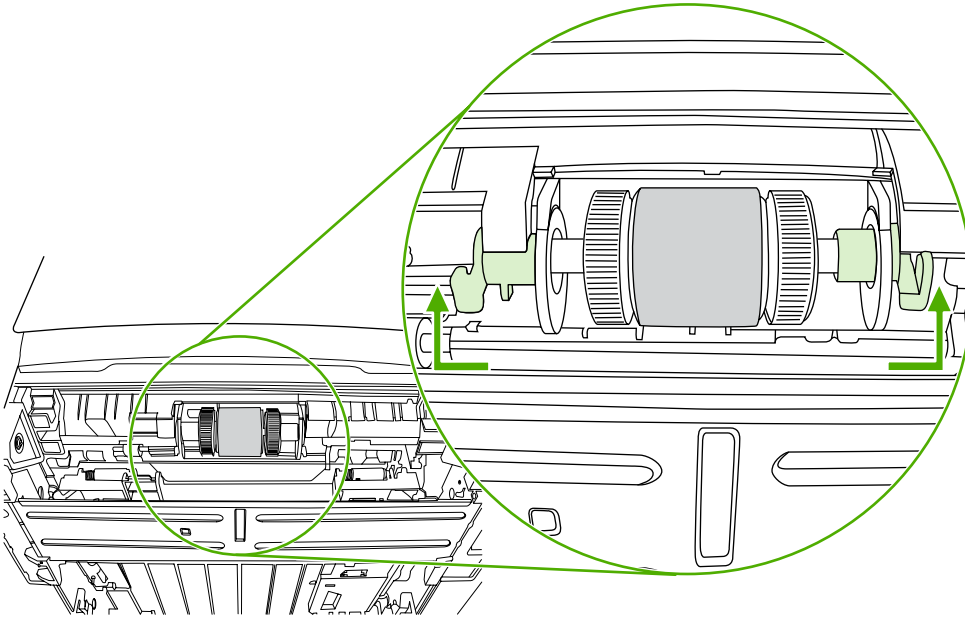
4. Abra la puerta de acceso a la ruta del sistema de impresión automática a doble cara ubicada en la parte delantera de la impresora (sólo en las impresoras HP LaserJet P2015d, HP LaserJet P2015dn y HP LaserJet P2015x).



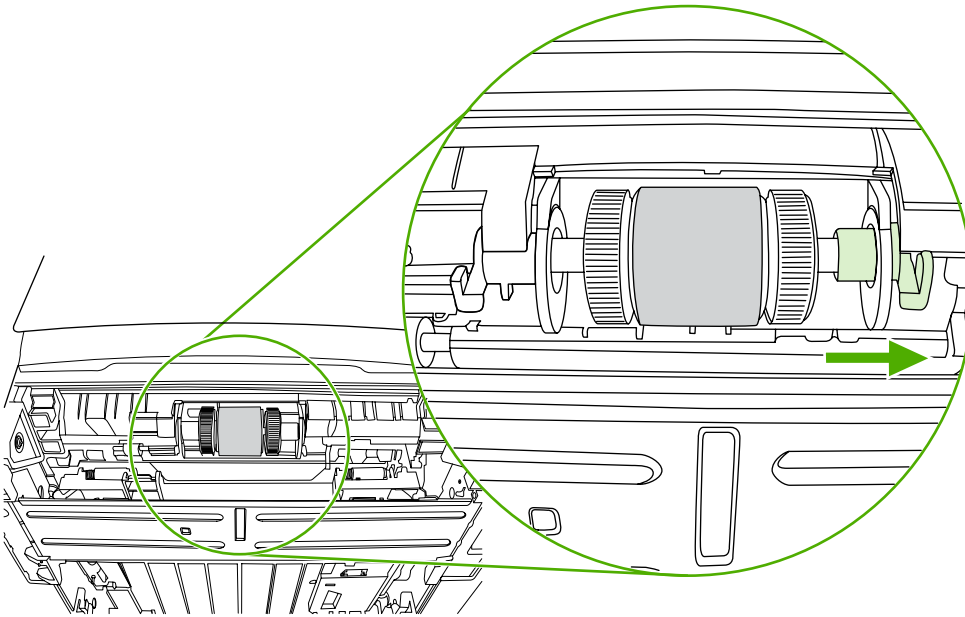
5. Coloque la impresora en la superficie de trabajo con la parte delantera hacia arriba.



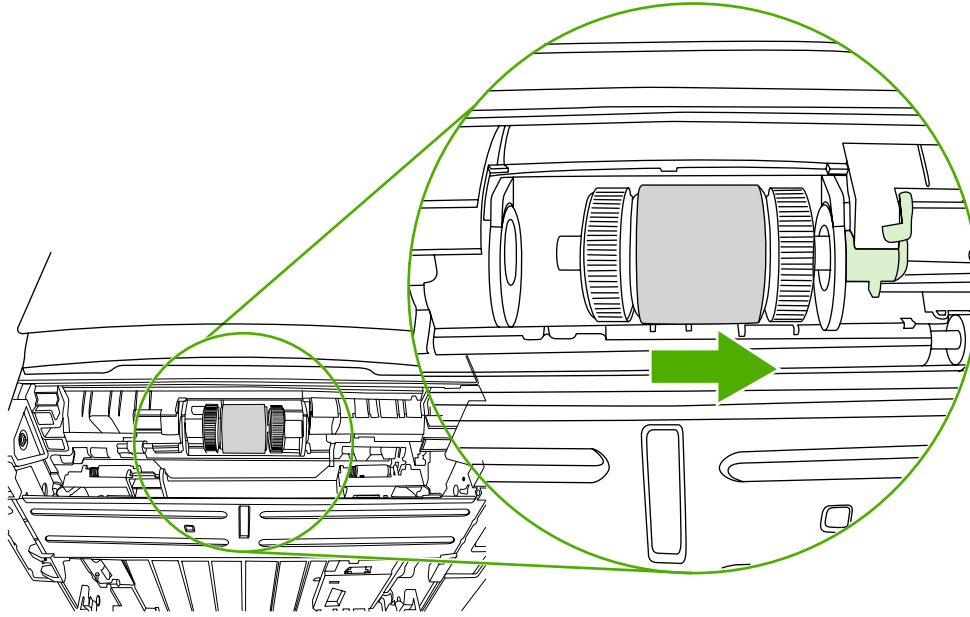
6. Tire de las pestañas blancas hacia fuera y gírelas hacia arriba.



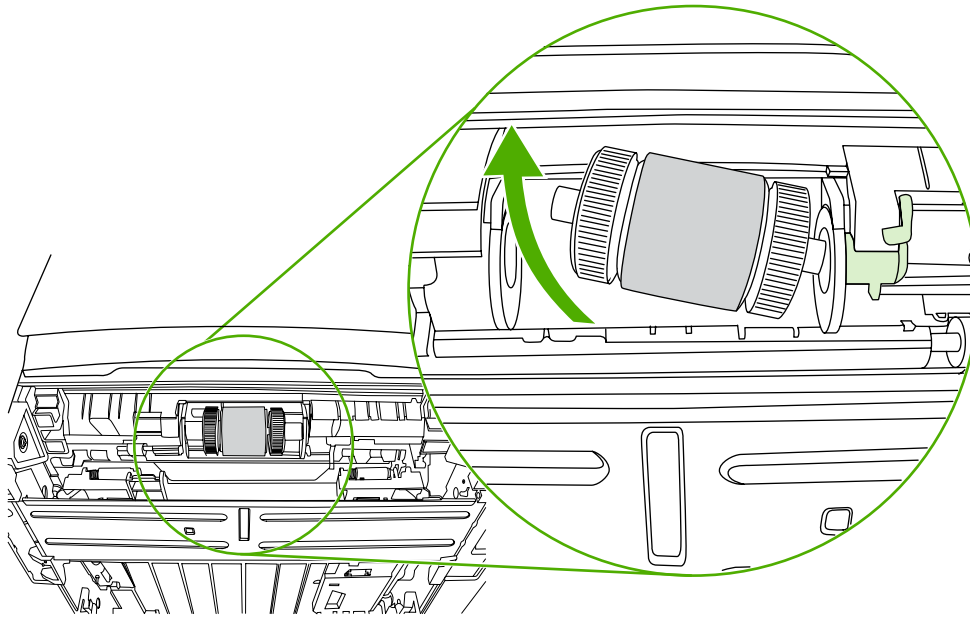
7. Deslice la pestaña derecha hacia la derecha y déjela en esa posición durante todo el procedimiento.



8. Deslice el conjunto del rodillo de recogida hacia la derecha y retire la tapa del extremo izquierdo.



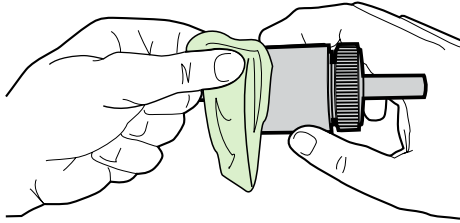
9. Extraiga el rodillo de recogida.



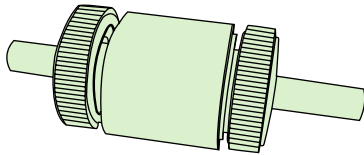
10. Humedezca en agua un paño que no deje pelusa y utilícelo para limpiar el rodillo.



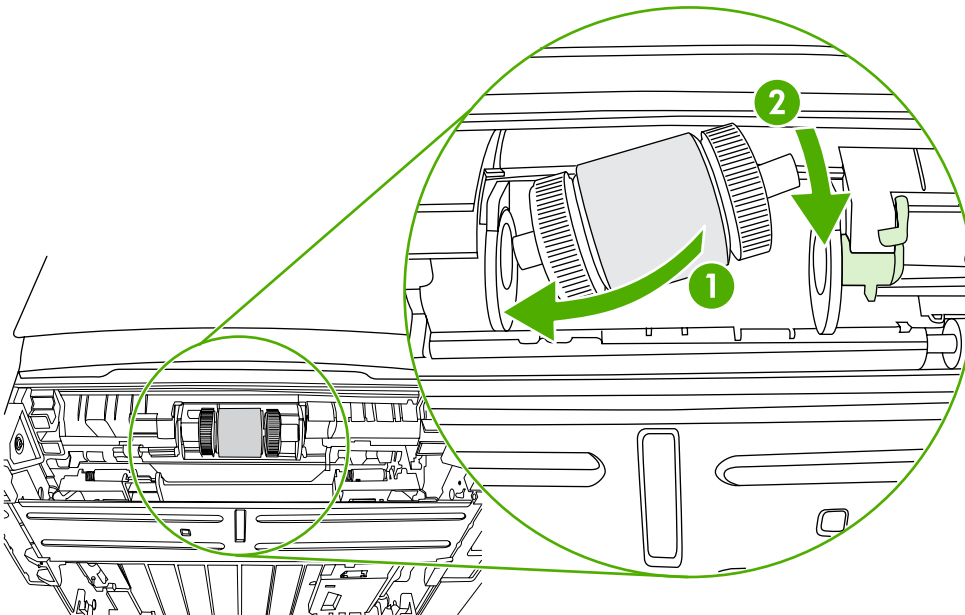
11. Con un paño seco que no desprenda pelusa, limpie el rodillo de recogida para quitar las partículas de suciedad esparcidas.



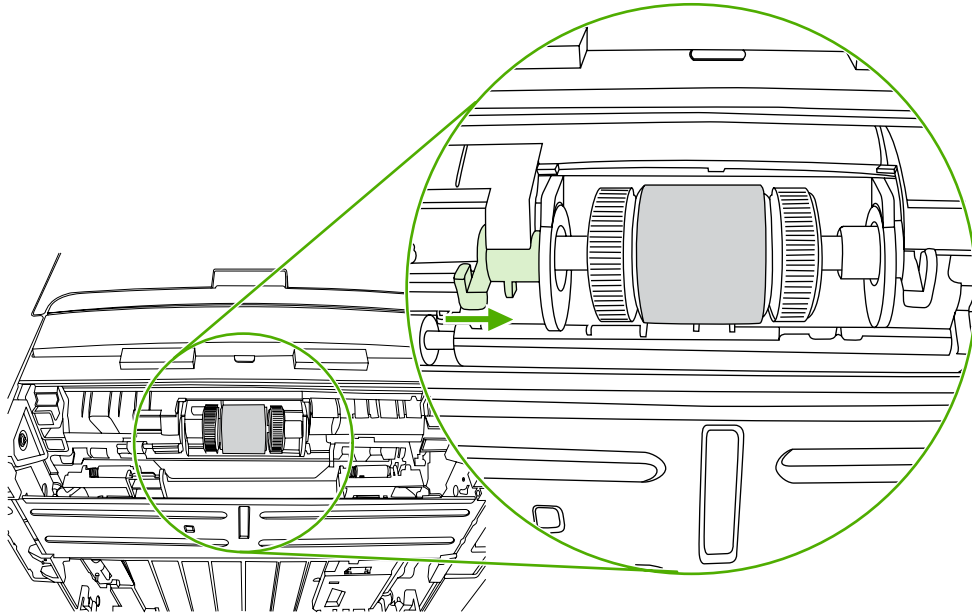
12. Deje que el rodillo de recogida se seque por completo.



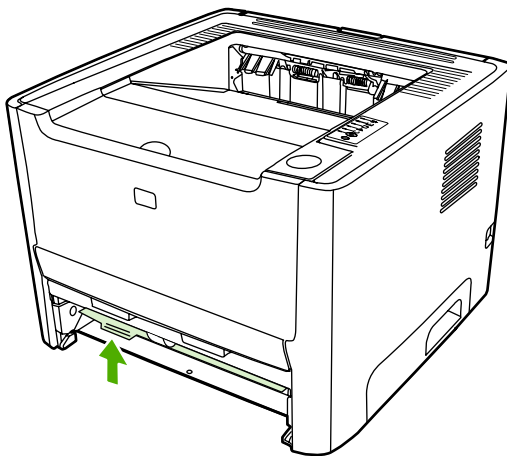
13. Introduzca el lado izquierdo del rodillo de recogida en la ranura izquierda (1) y el lado derecho (el que tiene muescas en el eje) en la ranura derecha (2).



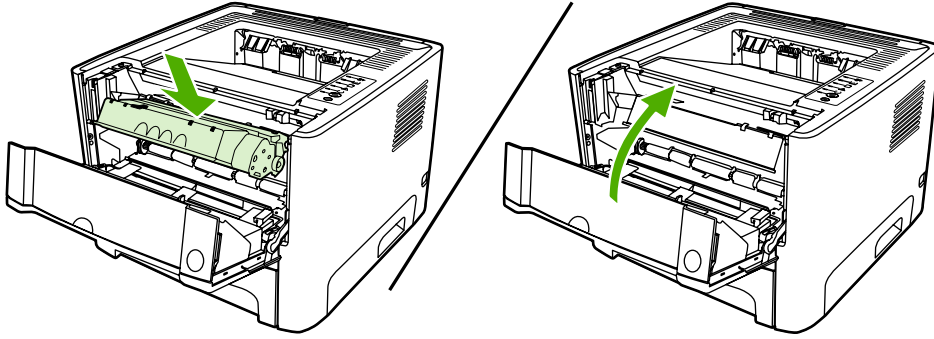
14. Coloque la tapa del extremo sobre el eje en el lado izquierdo, empujela hacia la derecha y gire la pestaña hacia abajo hasta su posición.



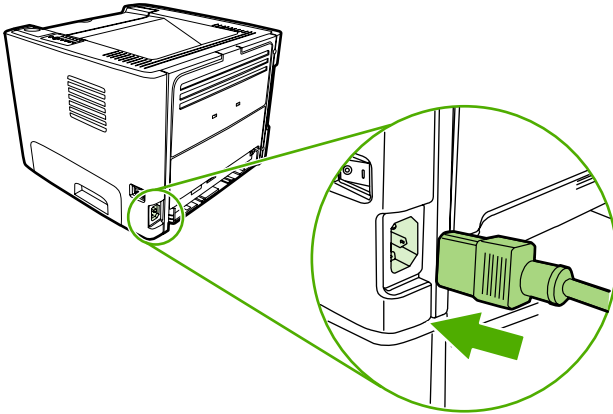
15. Gire el eje hasta que las muescas se acoplen y el eje encaje en su sitio.
16. Empuje la pestaña derecha hacia la izquierda y gire la pestaña hacia abajo hasta su posición.
17. Coloque la impresora en la superficie de trabajo con la parte superior hacia arriba.
18. Cierre la puerta de acceso a la ruta del sistema de impresión automática a doble cara.



19. Vuelva a instalar el cartucho de impresión y cierre la puerta del cartucho.



20. Enchufe la impresora para volver a encenderla.



EconoMode

EconoMode es una característica que permite a la impresora utilizar menos tóner en cada página. La selección de esta opción alarga la vida del cartucho de impresión y reduce el costo por página. No obstante, la calidad de impresión también disminuye. La imagen impresa aparece más clara, aunque es adecuada para borradores o pruebas.

HP no recomienda el uso constante de EconoMode. Si se utiliza EconoMode constantemente con una cobertura media de tóner significativamente inferior al 5 %, es posible que la duración del cartucho de tóner sea mayor que la de las piezas mecánicas del cartucho de impresión. Si en estas circunstancias la calidad de impresión comienza a disminuir, deberá instalar un nuevo cartucho de impresión, incluso en caso de que el cartucho de tóner aún no se haya agotado.

1. Si desea utilizar EconoMode, abra Propiedades de la impresora (o Preferencias de impresión en Windows 2000 o XP). Consulte [Configuración del controlador de la impresora para Windows](#) o [Configuración del controlador de la impresora para Macintosh](#) para obtener instrucciones.
2. En la ficha **Papel/calidad** o en la ficha **Acabado** (la ficha **Tipo/calidad de papel** en algunos controladores Mac), seleccione la casilla de verificación **EconoMode**.



Nota No todas las características de la impresora se pueden utilizar con todos los controladores ni en todos los sistemas operativos. Consulte la Ayuda en línea de las propiedades de la impresora (controlador) para obtener información sobre la disponibilidad de características para dicho controlador.

7 Solución de problemas

En este capítulo se proporciona información acerca de los temas siguientes:

- [Búsqueda de la solución](#)
- [Patrones de luces de estado](#)
- [Problemas frecuentes en Macintosh](#)
- [Errores de emulación HP PostScript de nivel 3](#)
- [Solución de problemas con medios de impresión](#)
- [La página impresa es diferente de la que aparecía en la pantalla](#)
- [Problemas del software de la impresora](#)
- [Mejora de la calidad de impresión](#)
- [Solución de atascos](#)
- [Solución de problemas de configuración de redes](#)

Búsqueda de la solución

En esta sección encontrará la solución a los problemas más habituales de la impresora.

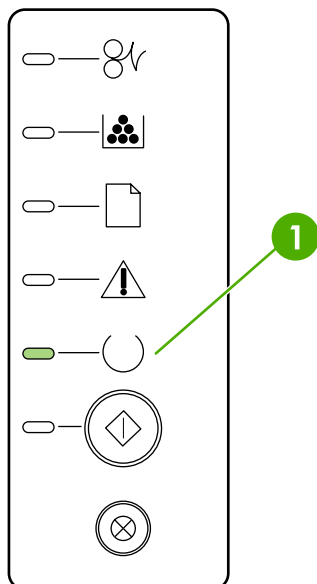
Paso 1: ¿Está la impresora configurada correctamente?

- ¿Está la impresora conectada a una toma de corriente que funciona?
- ¿Está el interruptor de encendido/apagado en la posición de encendido?
- ¿Está el cartucho de impresión instalado correctamente? Consulte [Sustitución del cartucho de impresión](#).
- ¿Está el papel cargado correctamente en la bandeja de entrada? Consulte [Carga del medio de impresión](#).

Sí	Si ha contestado sí a las preguntas anteriores, vaya a Paso 2: ¿Está la luz Preparada encendida?
No	Si la impresora no se enciende, Póngase en contacto con el servicio técnico de HP .

Paso 2: ¿Está la luz Preparada encendida?

Compruebe que la luz Preparada (1) esté iluminada en el panel de control.



Sí	Vaya a Paso 3: ¿Puede imprimir una página de prueba?
No	Si las luces del panel de control no se parecen a las de la imagen anterior, consulte Patrones de luces de estado . Si no puede resolver el problema, Póngase en contacto con el servicio técnico de HP .

Paso 3: ¿Puede imprimir una página de prueba?

Presione el botón [Continuar](#) para imprimir una página de prueba.

Sí	Si la página de prueba se ha impreso, vaya a Paso 4: ¿Es aceptable la calidad de impresión?
No	Si no se realizó la impresión, consulte Solución de problemas con medios de impresión . Si no puede resolver el problema, Póngase en contacto con el servicio técnico de HP .

Paso 4: ¿Es aceptable la calidad de impresión?

Sí	Si la calidad de impresión es aceptable, vaya a Paso 5: ¿Se comunica la impresora con el equipo?
No	Si la calidad de impresión es mala, consulte Mejora de la calidad de impresión . Compruebe que la configuración del medio de impresión que use sea correcta. Consulte Optimización de la calidad de impresión para los tipos de medios para obtener información sobre el modo de ajustar la configuración de los diversos tipos de medios de impresión. Si no puede resolver el problema, Póngase en contacto con el servicio técnico de HP .

Paso 5: ¿Se comunica la impresora con el equipo?

Intente imprimir un documento desde una aplicación de software.

Sí	Si el documento se imprime, vaya a Paso 6: ¿Se ha imprimido la página con el aspecto que esperaba?
No	Si el documento no se imprime, consulte Problemas del software de la impresora . Si utiliza un equipo Macintosh, consulte Problemas frecuentes en Macintosh . Si utiliza un controlador de emulación HP PostScript de nivel 3, consulte Errores de emulación HP PostScript de nivel 3 . Si no puede resolver el problema, Póngase en contacto con el servicio técnico de HP .

Paso 6: ¿Se ha imprimido la página con el aspecto que esperaba?

Sí	El problema se debería resolver. Si no se resuelve, Póngase en contacto con el servicio técnico de HP .
No	Consulte La página impresa es diferente de la que aparecía en la pantalla .

Si no puede resolver el problema, [Póngase en contacto con el servicio técnico de HP.](#)

Póngase en contacto con el servicio técnico de HP

- Si está en Estados Unidos, consulte <http://www.hp.com/support/ljP2015/> para impresoras HP LaserJet P2015.
- En otros países/regiones, consulte <http://www.hp.com/>.

Patrones de luces de estado

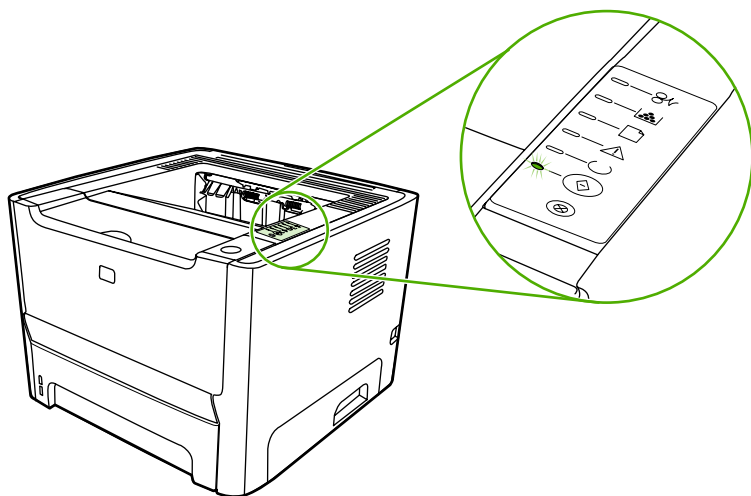


Tabla 7-1 Leyenda de las luces de estado

	Símbolo de luz apagada
	Símbolo de luz encendida
	Símbolo de luz parpadeante

Tabla 7-2 Mensaje con luces del panel de control

Estado de las luces	Estado de la impresora	Acción
	<p>Inicialización/Arranque</p> <p>Mientras está en estado de arranque, las luces Continuar, Preparada y Atención se suceden una detrás de otra (a un ritmo de 500 ms).</p>	<p>Durante los procesos de inicialización, reconfiguración y cancelación del trabajo, no surte efecto presionar los botones.</p>
	<p>Inicialización de la reconfiguración</p> <p>Durante el arranque de la impresora, puede solicitar secuencias especiales de inicialización que reconfiguren la impresora. Si se solicita una de las secuencias, como Restablecimiento en frío, las luces se suceden igual que en el estado Inicialización/Arranque.</p>	
	<p>Cancelación del trabajo</p> <p>Una vez completado el proceso de cancelación, la impresora vuelve al estado Preparada.</p>	

Tabla 7-2 Mensaje con luces del panel de control (continuación)

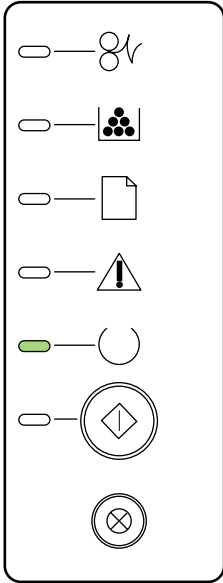
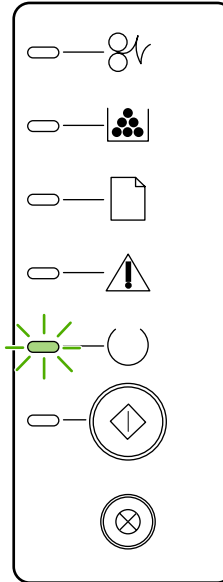
Estado de las luces	Estado de la impresora	Acción
	<p>Preparada</p> <p>La impresora está preparada sin ningún trabajo.</p>	<p>Para imprimir una página de configuración, mantenga presionado el botón Continuar durante 5 segundos.</p> <p>Para imprimir una página de prueba, presione y suelte el botón Continuar.</p>
	<p>Procesamiento de datos</p> <p>La impresora está procesando o recibiendo datos.</p>	<p>Para cancelar el trabajo actual, presione el botón Cancelar.</p>

Tabla 7-2 Mensaje con luces del panel de control (continuación)

Estado de las luces	Estado de la impresora	Acción
	<p>Alimentación manual o Error proseguido</p> <p>Se puede alcanzar este estado en las siguientes circunstancias:</p> <ul style="list-style-type: none"> • Alimentación manual • Error proseguido general • Error de configuración de memoria • Error relacionado con el lenguaje/trabajo 	<p>Para recuperarse del error e imprimir la mayor cantidad posible de datos, presione el botón Continuar.</p> <p>Si la recuperación se realiza con éxito, la impresora entrará en el estado de procesamiento de datos y completará el trabajo.</p> <p>Si la recuperación no se realiza con éxito, la impresora volverá al estado de error proseguido.</p>
	<p>Atención</p> <p>La puerta del cartucho de impresión está abierta.</p>	<p>Cierre la puerta del cartucho de impresión.</p>

Tabla 7-2 Mensaje con luces del panel de control (continuación)

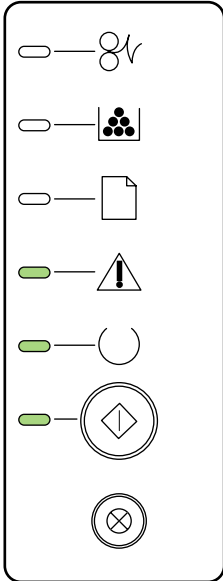
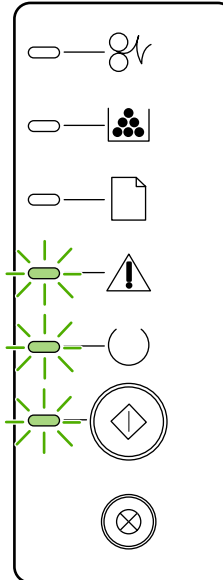
Estado de las luces	Estado de la impresora	Acción
	<p>Error fatal</p>	<ul style="list-style-type: none"> ● Apague la impresora, espere 10 segundos y enciéndala. ● Si no puede resolver el problema, Póngase en contacto con el servicio técnico de HP.
	<p>Error de accesorio</p>	<p>Para ver información adicional sobre el error, presione el botón Continuar. La configuración de luces cambia. Para obtener más información sobre la configuración de luces que se observa, consulte Tabla 7-3 Indicadores de error de accesorio. Al soltar el botón Continuar, la impresora vuelve al estado inicial de Error de accesorio.</p>

Tabla 7-2 Mensaje con luces del panel de control (continuación)

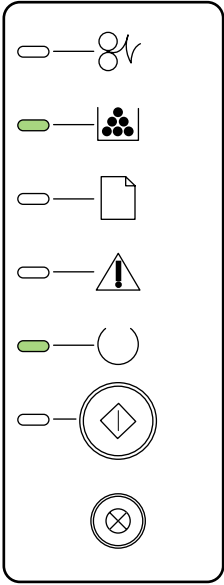
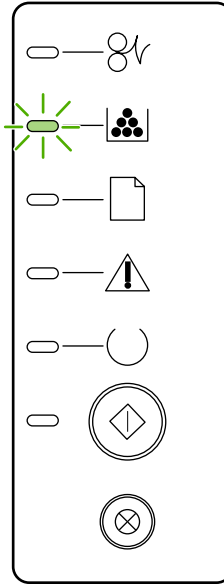
Estado de las luces	Estado de la impresora	Acción
	<p>Tóner bajo</p> <p>Las luces Continuar, Preparada y Atención actúan independientemente del estado de tóner bajo.</p>	<p>Solicite un cartucho de impresión nuevo y téngalo preparado. Consulte Pedido de suministros y accesorios.</p>
	<p>Falta tóner</p> <p>Se ha retirado el cartucho de impresión de la impresora.</p>	<p>Vuelva a introducir el cartucho de impresión en la impresora.</p>

Tabla 7-2 Mensaje con luces del panel de control (continuación)

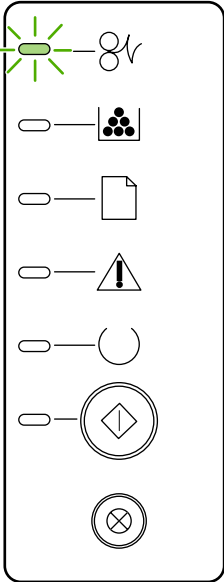
Estado de las luces	Estado de la impresora	Acción
	Atasco	Elimine el atasco. Consulte Solución de atascos .

Tabla 7-2 Mensaje con luces del panel de control (continuación)

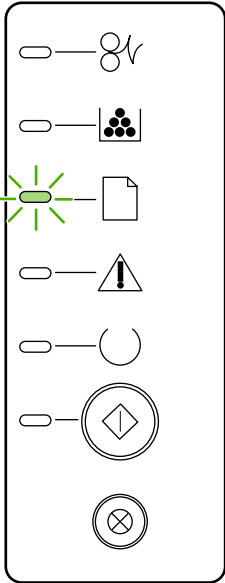
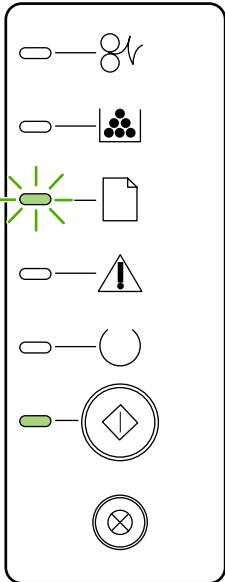
Estado de las luces	Estado de la impresora	Acción
	<p>Falta papel</p>	<p>Cargue papel u otros medios de impresión.</p>
	<p>Papel inadecuado</p> <p>El papel cargado u otros medios de impresión no son compatibles.</p>	<p>Cargue papel u otros medios de impresión que sean aceptables. Consulte Papel y otros medios de impresión compatibles.</p> <p>Presione el botón Continuar para anular la condición.</p>

Tabla 7-3 Indicadores de error de accesorio

Error de accesorio	Luz Atención	Luz Preparada	Luz Continuar
Error de ranura DIMM incompatible	Apagada	Apagada	Encendida

Problemas frecuentes en Macintosh

En esta sección se enumeran los problemas que pueden producirse cuando se utiliza Mac OS X.

Tabla 7-4 Problemas con Mac OS X

El controlador para la impresora no aparece en el Centro de impresión o en la Utilidad de configuración de impresoras.

Causa	Solución
Es posible que el software de la impresora no haya sido instalado o se haya instalado mal.	Asegúrese de que el PPD de la impresora esté en la siguiente carpeta del disco duro: <code>Library/Printers/PPDs/Contents/Resources/<lang>.lproj</code> , donde <code><lang></code> representa el código de dos letras para el idioma que utiliza. Si fuera necesario, vuelva a instalar el software. Consulte la <i>Guía básica de instalación</i> si desea obtener instrucciones.
El archivo PPD (PostScript Printer Description) está dañado.	Elimine el archivo PPD de la siguiente carpeta del disco duro: <code>Library/Printers/PPDs/Contents/Resources/<lang>.lproj</code> , donde <code><lang></code> representa el código de dos letras para el idioma que utiliza. Vuelva a instalar el software. Consulte la <i>Guía básica de instalación</i> si desea obtener instrucciones.

El nombre de la impresora, la dirección IP o el nombre de host Rendezvous o Bonjour no aparece en la lista de impresoras en el Centro de impresión o en la Utilidad de configuración de impresoras.

Causa	Solución
Es posible que la impresora no esté preparada.	Compruebe que los cables estén conectados correctamente, que la impresora esté encendida y que la luz Preparada esté encendida. Si se conecta mediante USB o un concentrador Ethernet, intente conectarlo directamente al equipo o utilice otro puerto.
Es posible que esté seleccionado el tipo de conexión incorrecto.	Asegúrese de que USB, Impresión IP o Rendezvous o Bonjour esté seleccionado, según el tipo de conexión que exista entre la impresora y el equipo.
El nombre, la dirección IP o el nombre del host Rendezvous o Bonjour utilizado para la impresora es incorrecto.	Imprima una página de configuración para comprobar el nombre, la dirección IP o el nombre del host Rendezvous o Bonjour de la impresora. Compruebe que el nombre, la dirección IP o el nombre del host Rendezvous o Bonjour de la página de configuración coincidan con los de la impresora en el Centro de impresión o en la Utilidad de configuración de impresoras.
Es posible que el cable de interfaz esté defectuoso o sea de mala calidad.	Sustituya el cable de interfaz. Asegúrese de que el cable que utilice sea de alta calidad.

El controlador de la impresora no configura automáticamente la impresora seleccionada en el Centro de impresión o en la Utilidad de configuración de impresoras.

Causa	Solución
Es posible que la impresora no esté preparada.	Compruebe que los cables estén conectados correctamente, que la impresora esté encendida y que la luz Preparada esté encendida. Si se conecta mediante USB o un concentrador Ethernet, intente conectarlo directamente al equipo o utilice otro puerto.
Es posible que el software de la impresora no haya sido instalado o se haya instalado mal.	Asegúrese de que el PPD de la impresora esté en la siguiente carpeta del disco duro: <code>Library/Printers/PPDs/Contents/Resources/<lang>.lproj</code> , donde <code><lang></code> representa el código

Tabla 7-4 Problemas con Mac OS X (continuación)

El controlador de la impresora no configura automáticamente la impresora seleccionada en el Centro de impresión o en la Utilidad de configuración de impresoras.

Causa	Solución
	de dos letras para el idioma que utiliza. Si fuera necesario, vuelva a instalar el software. Consulte la <i>Guía básica de instalación</i> si desea obtener instrucciones.
El archivo PPD (PostScript Printer Description) está dañado.	Elimine el archivo PPD de la siguiente carpeta del disco duro: <code>Library/Printers/PPDs/Contents/Resources/<lang>.lproj</code> , donde <lang> representa el código de dos letras para el idioma que utiliza. Vuelva a instalar el software. Consulte la <i>Guía básica de instalación</i> si desea obtener instrucciones.
Es posible que la impresora no esté preparada.	Compruebe que los cables estén conectados correctamente, que la impresora esté encendida y que la luz Preparada esté encendida. Si se conecta mediante USB o un concentrador Ethernet, intente conectarlo directamente al equipo o utilice otro puerto.
Es posible que el cable de interfaz esté defectuoso o sea de mala calidad.	Sustituya el cable de interfaz. Asegúrese de que el cable que utilice sea de alta calidad.

Un trabajo de impresión no se envió a la impresora que deseaba.


Causa	Solución
Es posible que la cola de impresión se haya detenido.	Reinicie la cola de impresión. Abra Print monitor (Control de impresión) y seleccione Iniciar trabajos .
El nombre o la dirección IP utilizado para la impresora es incorrecto. Es posible que otra impresora con un nombre, una dirección IP o un nombre de host Rendezvous o Bonjour parecido o igual haya recibido su trabajo de impresión.	Imprima una página de configuración para comprobar el nombre, la dirección IP o el nombre del host Rendezvous o Bonjour de la impresora. Compruebe que el nombre, la dirección IP o el nombre host Rendezvous o Bonjour de la página de configuración coincidan con los de la impresora en el Centro de impresión o en la Utilidad de configuración de impresoras.

No puede imprimir desde una tarjeta USB de otro fabricante.

Causa	Solución
Este error ocurre cuando no está instalado el software de impresoras USB.	Al añadir una tarjeta USB de otros fabricantes, quizás necesite el software USB Adapter Card Support de Apple. La versión más actual de este software está disponible en el sitio web de Apple.

Tabla 7-4 Problemas con Mac OS X (continuación)

Si se conecta mediante un cable USB, la impresora no aparece en el Centro de impresión o en la Utilidad de configuración de impresoras de Macintosh tras seleccionar el controlador.

Causa	Solución
La causa del problema es un componente de software o hardware.	<p data-bbox="794 302 1158 329">Solución de problemas de software</p> <ul data-bbox="794 352 1442 562" style="list-style-type: none"><li data-bbox="794 352 1401 405">● Compruebe que su sistema Macintosh sea compatible con USB.<li data-bbox="794 430 1385 483">● Compruebe que el sistema operativo Macintosh sea Mac OS X V10.2 o posterior.<li data-bbox="794 508 1442 560">● Asegúrese de que su equipo Macintosh tenga el software USB adecuado de Apple. <p data-bbox="794 583 1166 611">Solución de problemas de hardware</p> <ul data-bbox="794 634 1442 1054" style="list-style-type: none"><li data-bbox="794 634 1278 661">● Compruebe que la impresora esté encendida.<li data-bbox="794 684 1401 711">● Verifique que el cable USB esté conectado correctamente.<li data-bbox="794 735 1442 787">● Compruebe que el cable USB de alta velocidad que utiliza sea el adecuado.<li data-bbox="794 810 1442 915">● Asegúrese de que no tenga demasiados dispositivos USB que tomen alimentación de la cadena. Desconecte todos los dispositivos de la cadena y conecte el cable directamente al puerto USB en el equipo host.<li data-bbox="794 938 1442 1043">● Compruebe si hay más de dos concentradores USB sin alimentación consecutivos en la cadena. Desconecte todos los dispositivos de la cadena y conecte el cable directamente al puerto USB en el equipo host. <p data-bbox="842 1073 895 1129"></p> <p data-bbox="922 1083 1414 1136">Nota El teclado iMac es un concentrador USB sin alimentación.</p>

Errores de emulación HP PostScript de nivel 3

Las situaciones siguientes son específicas del lenguaje de emulación HP PostScript de nivel 3 y pueden producirse al utilizar varios lenguajes de impresora.



Nota Para recibir un mensaje impreso o en la pantalla cuando se produce un error de emulación HP PostScript de nivel 3, abra el cuadro de diálogo **Opciones de impresión** y haga clic en la selección deseada junto a la sección de **Errores de PS**. También puede acceder desde el servidor web incorporado.

Tabla 7-5 Errores de emulación HP PostScript de nivel 3

Síntoma	Posible causa	Solución
El trabajo se imprime en Courier (el tipo de letra predeterminado de la impresora) en lugar del tipo de letra solicitado.	No se ha descargado el tipo de letra solicitado. Es posible que se haya realizado una conmutación de lenguajes para imprimir un trabajo PCL justo antes de recibir el trabajo de impresión de emulación HP PostScript de nivel 3.	Descargue la fuente deseada y vuelva a enviar el trabajo de impresión. Compruebe el tipo y la ubicación de la fuente. Si corresponde, descárguela en la impresora. Compruébelo en la documentación del software.
Una página en formato Legal se imprime con los márgenes cortados.	El trabajo de impresión es demasiado complejo.	Tal vez necesite imprimir el trabajo a 600 puntos por pulgada, reducir la complejidad de la página o instalar más memoria.
Se imprime una página de error de emulación HP PostScript de nivel 3.	Es posible que el trabajo de impresión no sea de emulación HP PostScript de nivel 3.	Asegúrese de que el trabajo de impresión sea una emulación HP PostScript de nivel 3. Compruebe si la aplicación de software esperaba que se enviase una configuración o un archivo de encabezamiento de emulación HP PostScript de nivel 3 a la impresora.
Error de límite	El trabajo de impresión es demasiado complejo.	Tal vez necesite imprimir el trabajo a 600 puntos por pulgada, reducir la complejidad de la página o instalar más memoria.
Error MV	Error de fuente	Seleccione fuentes descargables ilimitadas en el controlador de la impresora.
Comprobación del rango de valores	Error de fuente	Seleccione fuentes descargables ilimitadas en el controlador de la impresora.

Solución de problemas con medios de impresión

Los problemas con el medio de impresión que se detallan a continuación producen desviaciones de la calidad de impresión, atascos o daños a la impresora.

Problema	Causa	Solución
Mala calidad de impresión o adhesión del tóner	El papel está demasiado húmedo, es demasiado grueso o demasiado suave, tiene demasiados relieves o proviene de un lote de papel defectuoso.	Imprima en otro tipo de papel, con un rango Sheffield entre 100 y 250, y un contenido de humedad del 4 % al 6 %.
Imperfecciones, atascos, curvaturas	El papel se almacenó de manera incorrecta.	Almacene el papel en posición plana, dentro de su envoltura a prueba de humedad.
	El papel presenta variaciones entre los lados.	Dé la vuelta al papel.
Grado excesivo de curvatura	El papel está demasiado húmedo, presenta la dirección incorrecta del grano o tiene una estructura de grano corto.	Abra la bandeja de salida trasera o utilice papel de grano largo.
	El papel varía de un lado al otro.	Dé la vuelta al papel.
Atascos o daños en la impresora	El papel presenta cortes o perforaciones.	Utilice papel sin cortes ni perforaciones.
Problemas con la alimentación del papel	El papel presenta bordes irregulares.	Utilice papel de alta calidad diseñado para impresoras láser.
	El papel varía de un lado al otro.	Dé la vuelta al papel.
	El papel está demasiado húmedo, es demasiado grueso o demasiado suave, presenta la dirección incorrecta de granos, tiene una estructura de grano corto o tiene demasiados relieves, o proviene de un lote de papel defectuoso.	Imprima en otro tipo de papel, con un rango Sheffield entre 100 y 250, y un contenido de humedad del 4 % al 6 %. Abra la bandeja de salida trasera o utilice papel de grano largo.
La impresión está inclinada (torcida).	Es posible que las guías del medio de impresión no estén ajustadas correctamente.	Retire todo el medio de impresión de la bandeja de entrada, enderece la pila y vuelva a cargarla en la bandeja de entrada. Ajuste las guías al ancho y la longitud del medio de impresión que esté utilizando y vuelva a intentar la impresión.
Se carga más de una hoja de papel a la vez.	Es posible que la bandeja de entrada de medios de impresión esté sobrecargada.	Retire algunos medios de impresión de la bandeja. Consulte Carga del medio de impresión .
	El medio de impresión puede estar arrugado, doblado o dañado.	Compruebe que el medio de impresión no esté arrugado, doblado ni dañado. Intente imprimir en un medio de impresión proveniente de otro paquete.

Problema	Causa	Solución
La impresora no toma el medio de impresión de la bandeja de entrada.	Puede ser que la impresora se encuentre en modo de alimentación manual.	Asegúrese de que la impresora no se encuentre en modo de alimentación manual y vuelva a imprimir el trabajo.
	El rodillo de recogida puede estar sucio o dañado.	Póngase en contacto con el Centro de atención al cliente de HP. Consulte la sección Cómo ponerse en contacto con HP o el folleto de asistencia técnica que viene en la caja de la impresora.
	El control de ajuste para la longitud del papel de la bandeja 2 o la bandeja 3 opcional se ha establecido en una longitud mayor que el tamaño de los medios de impresión.	Establezca el control del ajuste para la longitud del papel en la longitud correcta.
La impresora no toma el medio de impresión de la bandeja de entrada cuando se está utilizando la característica de impresión automática a doble cara.	El selector de tamaño de papel del sistema de impresión automática a doble cara no está establecido en el tamaño adecuado.	Presione el selector de tamaño de papel correspondiente a los tamaños Carta y Legal. Tire del selector de tamaño de papel correspondiente al tamaño A4. Consulte Identificación de componentes del producto para conocer la ubicación del selector de tamaño de papel del sistema de impresión automática a doble cara.

La página impresa es diferente de la que aparecía en la pantalla

Seleccione el elemento que describa el problema con mayor exactitud:

- [Texto distorsionado, incorrecto o incompleto](#)
- [Faltan gráficos o texto, o hay páginas en blanco](#)
- [El formato de página es diferente del de otra impresora HP LaserJet](#)
- [Calidad de los gráficos](#)

Texto distorsionado, incorrecto o incompleto

- Es posible que se haya seleccionado el controlador de impresora incorrecto al instalar el software. Asegúrese de que el controlador de la impresora HP LaserJet P2015 esté seleccionado en las propiedades de la impresora.
- Si un archivo concreto imprime texto distorsionado, es posible que haya un problema con ese archivo en particular. Si una aplicación concreta imprime texto distorsionado, es posible que haya un problema con esa aplicación en particular. Asegúrese de que está seleccionado el controlador de impresora adecuado.
- Puede haber un problema en la aplicación de software. Intente imprimir desde otra aplicación de software.
- Es posible que el cable USB esté suelto o defectuoso. Intente realizar lo siguiente:
 - Desconecte el cable y vuelva a conectarlo por los dos extremos.
 - Intente imprimir un trabajo que sepa que se imprime correctamente.
 - Si es posible, conecte el cable y la impresora a otro equipo e intente imprimir un trabajo que sepa que se imprime correctamente.
 - Intente utilizar un nuevo cable USB 2.0 que mida 3 m o menos. Consulte [Pedido de suministros y accesorios](#).
 - Apague la impresora y el equipo. Retire el cable USB y compruebe que no haya daños en ambos extremos del cable. Vuelva a conectar el cable y asegúrese de que las conexiones sean bien firmes. Asegúrese de que la impresora esté conectada directamente al equipo. Retire cualquier caja de conmutación, unidad para copias de seguridad, dispositivo de seguridad o cualquier otro dispositivo conectado entre el puerto USB del equipo y la impresora. A veces, estos dispositivos interfieren en la comunicación entre el equipo y la impresora. Reinicie la impresora y el equipo.

Faltan gráficos o texto, o hay páginas en blanco

- Compruebe que el archivo no contenga páginas en blanco.
- Es posible que el cartucho de impresión conserve todavía el precinto. Retire el cartucho de impresión y tire de la pestaña en el extremo del cartucho hasta retirar toda la cinta. Vuelva a instalar el cartucho de impresión. Consulte [Sustitución del cartucho de impresión](#) para obtener instrucciones. Para comprobar el funcionamiento de la impresora, imprima una página de prueba. Para ello, presione el botón [Continuar](#).

- Es posible que la configuración de los gráficos en las propiedades de la impresora no sea correcta para el tipo de trabajo que está imprimiendo. Pruebe una configuración de gráficos diferente en las propiedades de la impresora. Consulte [Configuración del controlador de la impresora para Windows](#) o [Configuración del controlador de la impresora para Macintosh](#) para obtener más información.
- Limpie la impresora, especialmente los contactos entre el cartucho de impresión y la fuente de alimentación.

El formato de página es diferente del de otra impresora HP LaserJet

Si para crear el documento ha utilizado un controlador de impresora (software de impresora) HP LaserJet más antiguo o diferente o si la configuración de las propiedades de la impresora en el software es diferente, el formato de página puede cambiar al intentar imprimir mediante el nuevo controlador de impresora o la nueva configuración. Para intentar eliminar este problema, realice lo siguiente:

- Cree documentos e imprímalos mediante el mismo controlador de impresora (software de impresora) y la misma configuración de las propiedades de la impresora, al margen de la impresora HP LaserJet que utilice para imprimirlos.
- Cambie la resolución, el tamaño de papel, la configuración de fuente y otros valores. Consulte [Configuración del controlador de la impresora para Windows](#) o [Configuración del controlador de la impresora para Macintosh](#) para obtener más información.

Calidad de los gráficos

Es posible que la configuración de gráficos no sea adecuada para el trabajo de impresión. Compruebe la configuración de gráficos, como la resolución, en las propiedades de la impresora y ajuste dicha configuración según sea necesario. Consulte [Configuración del controlador de la impresora para Windows](#) o [Configuración del controlador de la impresora para Macintosh](#) para obtener más información.



Nota Es posible que se pierda algo de resolución al convertir de un formato de gráficos a otro.

Problemas del software de la impresora

Tabla 7-6 Problemas del software de la impresora

Problema	Solución
El controlador de impresión para la impresora HP LaserJet P2015 no está visible en la carpeta Impresora .	<ul style="list-style-type: none">● Vuelva a instalar el software de la impresora. En la barra de tareas de Windows, haga clic en Inicio, seleccione Programas, HP LaserJet P2015 y haga clic en Desinstalar. Apague la impresora. Instale el software de la impresora a partir del CD-ROM. Vuelva a encender la impresora. <hr/> <p> Nota Cierre cualquier aplicación que se esté ejecutando. Para cerrar una aplicación que tenga un icono en la bandeja del sistema, haga clic con el botón derecho en el icono y seleccione Cerrar o Desactivar.</p> <hr/> <ul style="list-style-type: none">● Intente conectar el cable USB en otro puerto USB en el equipo.● Si está intentando imprimir en una impresora compartida, vaya a la barra de tareas de Windows y haga clic en Inicio, seleccione Configuración y elija Impresoras. Haga doble clic en el icono Agregar impresora. Siga las instrucciones del asistente para agregar impresoras.
Apareció un mensaje de error durante la instalación del software.	<ul style="list-style-type: none">● Vuelva a instalar el software de la impresora. En la barra de tareas de Windows, haga clic en Inicio, seleccione Programas, HP LaserJet P2015 y haga clic en Desinstalar. Apague la impresora. Instale el software de la impresora a partir del CD-ROM. Vuelva a encender la impresora. <hr/> <p> Nota Cierre cualquier aplicación que se esté ejecutando. Para cerrar una aplicación que tenga un icono en la barra de tareas, haga clic con el botón derecho en el icono y seleccione Cerrar o Desactivar.</p> <hr/> <ul style="list-style-type: none">● Compruebe la cantidad de espacio libre en el disco en el que está instalando el software de la impresora. Si fuera necesario, libere todo el espacio que pueda y vuelva a instalar el software de la impresora.● Si fuera necesario, ejecute el Desfragmentador de disco y vuelva a instalar el software de la impresora.
La impresora está en modo Preparada, pero no imprime.	<ul style="list-style-type: none">● Imprima una página de configuración desde el panel de control de la impresora y compruebe que la impresora funciona correctamente.● Compruebe que todos los cables están fijados correctamente y cumplen las especificaciones. Esto incluye los cables USB, de red y de alimentación. Pruebe con un cable nuevo.

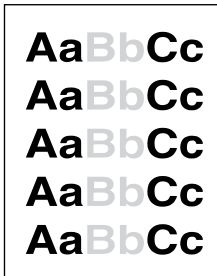
Mejora de la calidad de impresión

Esta sección contiene información para identificar y corregir los defectos de impresión.



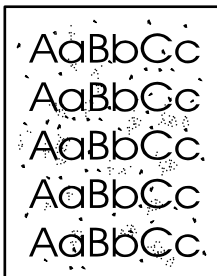
Nota Si con estos pasos no se corrige el problema, póngase en contacto con un distribuidor autorizado o un representante del servicio técnico de HP.

Impresión clara o atenuada



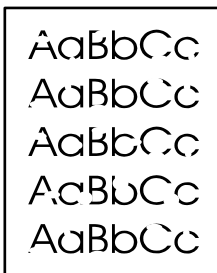
- El cartucho está llegando al final de su vida útil.
- Es posible que el medio de impresión no cumpla las especificaciones de Hewlett-Packard (por ejemplo, que sea demasiado húmedo o rugoso). Consulte [Papel y otros medios de impresión compatibles](#) para obtener más información.
- Si toda la página aparece clara, los ajustes de densidad de impresión son demasiado claros o la opción EconoMode está activada. Ajuste la densidad de impresión y desactive la opción EconoMode en las propiedades de la impresora. Consulte [Ahorro de tóner](#) para obtener más información.

Manchas de tóner



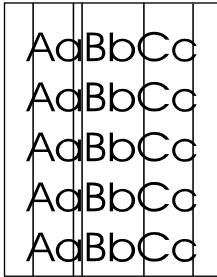
- Es posible que el medio de impresión no cumpla las especificaciones de Hewlett-Packard (por ejemplo, que sea demasiado húmedo o rugoso). Consulte [Papel y otros medios de impresión compatibles](#) para obtener más información.
- Es posible que la impresora necesite una limpieza. Consulte [Limpieza de la impresora](#) o [Limpieza de la ruta del medio de impresión de la impresora](#) para obtener instrucciones.

Imperfecciones



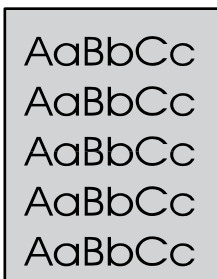
- Es posible que sólo haya una hoja de medio de impresión defectuosa. Intente volver a imprimir el trabajo.
- El contenido de humedad del medio de impresión no es uniforme, o el medio presenta zonas húmedas en su superficie. Intente imprimir con un nuevo medio de impresión. Consulte [Papel y otros medios de impresión compatibles](#) para obtener más información.
- El lote de medios de impresión es defectuoso. Los procesos de fabricación pueden hacer que algunas áreas rechacen el tóner. Intente utilizar otra marca de medios de impresión.
- El cartucho de impresión puede ser defectuoso. Consulte [Sustitución del cartucho de impresión](#) para obtener más información.

Líneas verticales



Es posible que el tambor fotosensible que contiene el cartucho de impresión esté rayado. Instale un nuevo cartucho de impresión HP. Consulte [Sustitución del cartucho de impresión](#) para obtener instrucciones.

Fondo gris



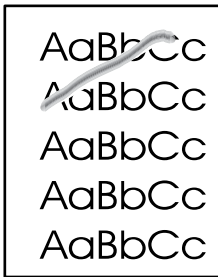
- Asegúrese de que la bandeja 1 está colocada en su lugar.
 - Disminuya el valor de densidad de impresión a través de HP ToolboxFX o del servidor web incorporado. Esto reducirá la cantidad de sombreado de fondo. Consulte [HP ToolboxFX](#).
 - Cambie el medio de impresión por uno de menor gramaje. Consulte [Papel y otros medios de impresión compatibles](#) para obtener más información.
 - Compruebe el entorno de la impresora. Las condiciones de mucha sequedad (baja humedad) pueden aumentar el sombreado de fondo.
 - Instale un nuevo cartucho de impresión HP. Consulte [Sustitución del cartucho de impresión](#) para obtener instrucciones.
-

Zonas borrosas



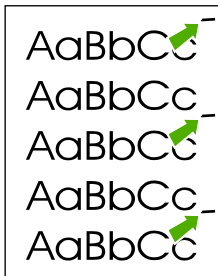
- Si aparecen zonas borrosas en el borde superior del medio de impresión, significa que las guías para el papel están sucias. Limpie las guías con un paño seco que no desprenda pelusa. Consulte [Limpieza de la impresora](#) para obtener más información.
 - Compruebe el tipo y la calidad del medio de impresión.
 - Intente instalar un nuevo cartucho de impresión HP. Consulte [Sustitución del cartucho de impresión](#) para obtener instrucciones.
 - La temperatura del fusor podría ser demasiado baja. En el controlador de la impresora, compruebe que el tipo de medio de impresión seleccionado sea el correcto.
-

Tóner suelto



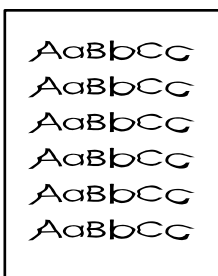
- Limpie el interior de la impresora. Consulte [Limpieza de la impresora](#) para obtener instrucciones.
 - Compruebe el tipo y la calidad del medio de impresión. Consulte [Papel y otros medios de impresión compatibles](#) para obtener más información.
 - Intente instalar un nuevo cartucho de impresión HP. Consulte [Sustitución del cartucho de impresión](#) para obtener instrucciones.
 - En el controlador de la impresora, compruebe que el tipo de medio de impresión seleccionado sea el correcto.
 - Conecte la impresora directamente a una toma de corriente alterna, en lugar de a una línea de alimentación.
-

Defectos verticales repetidos



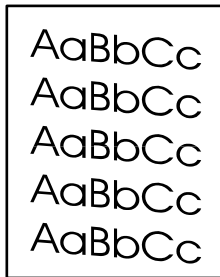
- El cartucho de impresión puede estar dañado. Si se produce una marca repetitiva en el mismo punto de la página, instale un nuevo cartucho de impresión HP. Consulte [Sustitución del cartucho de impresión](#) para obtener instrucciones.
 - Las partes internas pueden estar impregnadas de tóner. Consulte [Limpieza de la impresora](#) para obtener más información. Si los defectos se producen en el reverso de la página, es posible que el problema se corrija al imprimir unas páginas más.
 - En el controlador de la impresora, compruebe que el tipo de medio de impresión seleccionado sea el correcto.
-

Caracteres malformados



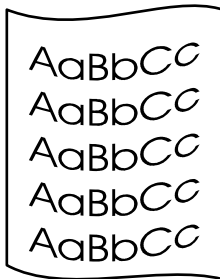
- Si los caracteres se imprimen incorrectamente, generando imágenes huecas, es posible que la superficie del medio de impresión sea demasiado resbaladiza. Utilice un medio de impresión diferente. Consulte [Papel y otros medios de impresión compatibles](#) para obtener más información.
 - Si los caracteres se forman de manera defectuosa, produciendo un efecto ondulante, la impresora puede requerir servicio técnico. Imprima una página de configuración. Si los caracteres se forman de manera defectuosa, póngase en contacto con un distribuidor autorizado o un representante del servicio técnico de HP. Consulte [Cómo ponerse en contacto con HP](#) para obtener más información.
-

Página inclinada



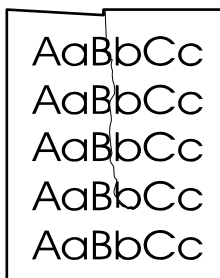
- Compruebe que el medio de impresión se haya cargado correctamente y que las guías no estén muy juntas ni muy separadas con respecto a la pila de medio de impresión. Consulte [Carga del medio de impresión](#) para obtener más información.
 - La bandeja de entrada puede estar demasiado llena. Consulte [Carga del medio de impresión](#) para obtener más información.
 - Compruebe el tipo y la calidad del medio de impresión. Consulte [Papel y otros medios de impresión compatibles](#) para obtener más información.
-

Curvaturas u ondulaciones



- Compruebe el tipo y la calidad del medio de impresión. La humedad y las temperaturas altas harán que el medio de impresión se curve. Consulte [Papel y otros medios de impresión compatibles](#) para obtener más información.
 - El medio de impresión puede haber estado en la bandeja de entrada demasiado tiempo. Dé la vuelta a la pila de medios de impresión de la bandeja. También puede intentar girar el medio de impresión 180° en la bandeja de entrada.
 - Abra la puerta de salida directa para imprimir a través de ella. Consulte [Ruta de salida directa](#) para obtener más información.
 - La temperatura del fusor podría ser demasiado alta. En el controlador de la impresora, compruebe que el tipo de medio de impresión seleccionado sea el correcto. Si el problema persiste, seleccione un tipo de medio de impresión que utilice menos temperatura del fusor (por ejemplo, transparencias o un medio de impresión ligero).
-

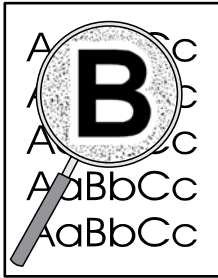
Arrugas o pliegues



- Compruebe que el medio de impresión se haya cargado adecuadamente. Consulte [Carga del medio de impresión](#) para obtener más información.
 - Compruebe el tipo y la calidad del medio de impresión. Consulte [Papel y otros medios de impresión compatibles](#) para obtener más información.
 - Abra la puerta de salida directa para imprimir a través de ella. Consulte [Ruta de salida directa](#) para obtener más información.
-

-
- Dé la vuelta a la pila de medios de impresión contenida en la bandeja. También puede intentar girar el medio de impresión 180° en la bandeja de entrada.
 - En los sobres, la causa puede ser aire "embolsado" dentro de ellos. Retire el sobre, alíselo e intente volver a imprimir.
-

Contorno de dispersión del tóner



- Si se ha dispersado mucha cantidad de tóner alrededor de los caracteres, el medio de impresión puede estar ofreciendo resistencia al tóner. (En la impresión láser, es normal que el tóner se disperse en pequeñas cantidades.) Pruebe con un tipo de medio de impresión diferente. Consulte [Papel y otros medios de impresión compatibles](#) para obtener más información.
 - Dé la vuelta a la pila de medios de impresión contenida en la bandeja.
 - Utilice un medio de impresión diseñado para impresoras láser. Consulte [Papel y otros medios de impresión compatibles](#) para obtener más información.
-

Solución de atascos

En ocasiones, el medio de impresión se puede atascar durante un trabajo de impresión. Un error en el software y las luces del panel de control de la impresora le informan de los atascos que causan los medios de impresión. Consulte [Patrones de luces de estado](#) para obtener más información.

A continuación se indican algunas de las causas de los atascos de papel:

- Las bandejas de entrada no se han cargado correctamente o están demasiado llenas. Consulte [Carga del medio de impresión](#) para obtener más información.



Nota Al añadir un nuevo medio de impresión, no olvide retirar todos los medios de impresión de la bandeja de entrada y enderezar la pila del nuevo material. De esta manera, evitará que entren varias hojas de papel en la impresora al mismo tiempo y reducirá el riesgo de atascos.

- El medio de impresión no cumple las especificaciones de HP. Consulte [Papel y otros medios de impresión compatibles](#) para obtener más información.
- Es posible que tenga que limpiar la impresora para eliminar el polvo de papel y otras partículas de la ruta del papel. Consulte [Limpieza de la impresora](#) para obtener instrucciones.

Tras un atasco de papel, es posible que queden residuos de tóner en la impresora. Estos residuos desaparecen después de imprimir varias hojas.



PRECAUCIÓN Los atascos de papel pueden provocar que queden residuos de tóner en la hoja. Si se mancha la ropa con tóner, lávela con agua fría. *El agua caliente fijará el tóner en el tejido.*

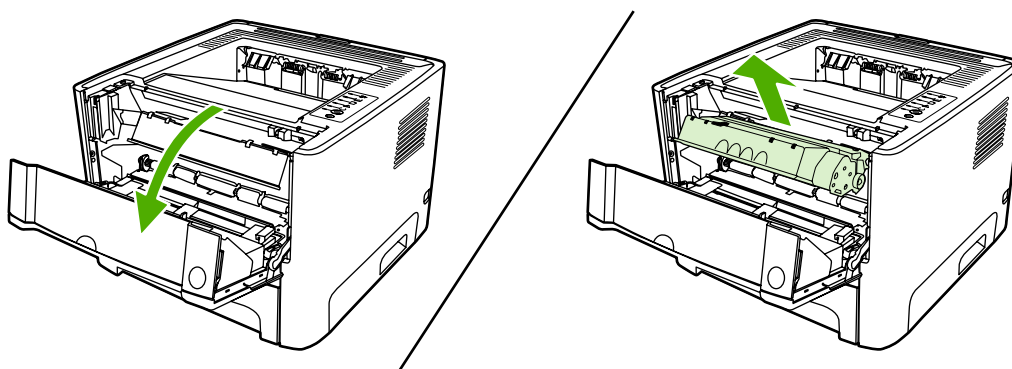
Área del cartucho de impresión

Para eliminar un atasco en el área del cartucho de impresión, siga los siguientes pasos:



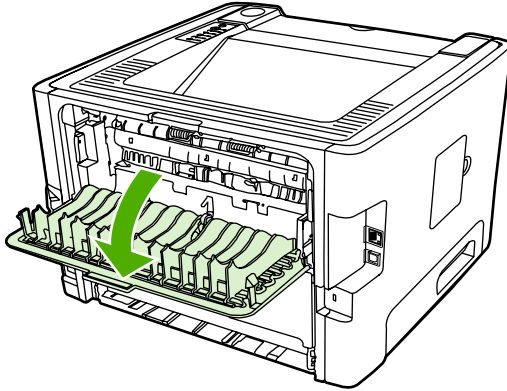
PRECAUCIÓN No utilice objetos afilados, como pinzas o tenacillas puntiagudas para eliminar los atascos. La garantía no cubre los daños causados por objetos punzantes.

1. Presione el botón de la puerta del cartucho de impresión y extraiga el cartucho de la impresora.

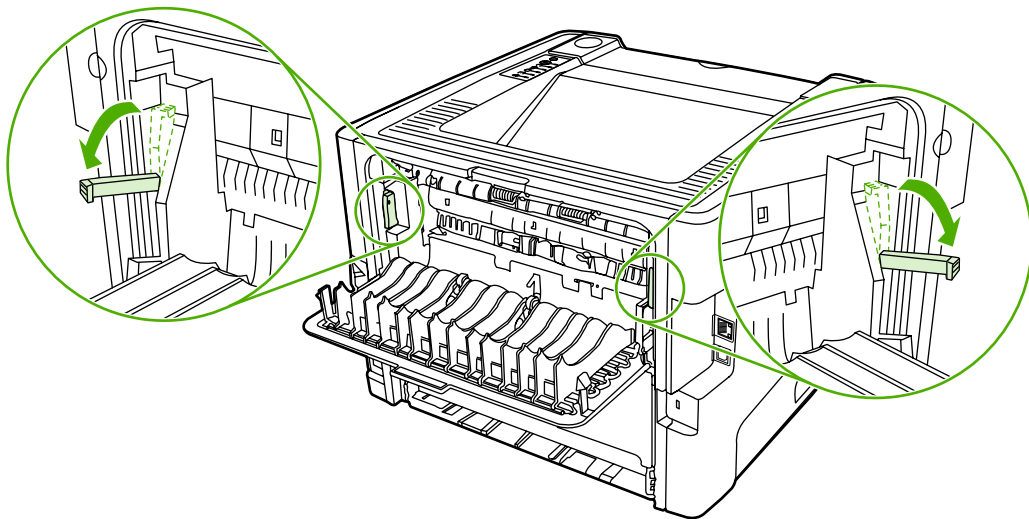


PRECAUCIÓN Para evitar que se dañe el cartucho de impresión, evite su exposición a la luz directa.

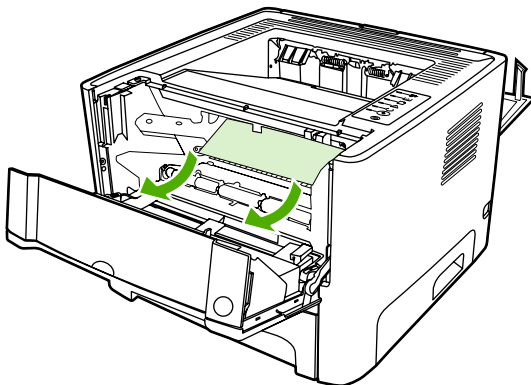
2. Abra la puerta de salida directa.



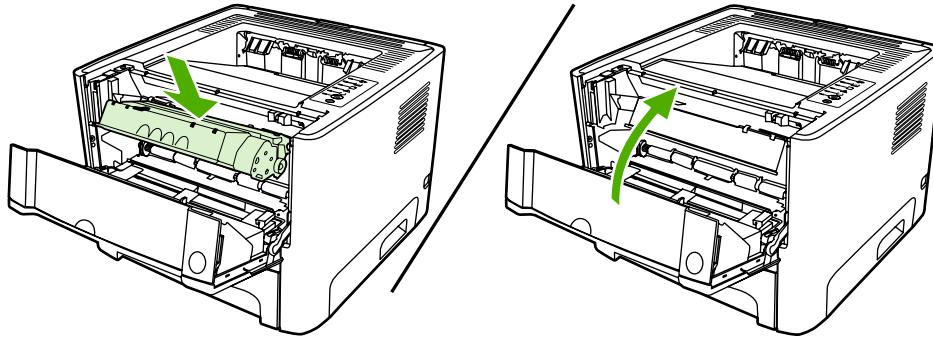
3. Tire hacia abajo de las palancas verdes de liberación de presión.



4. Con ambas manos, sujete el lado del medio de impresión que sea más visible (incluido el centro) y tire de él con cuidado para sacarlo de la impresora.



5. Vuelva a colocar el cartucho de impresión y cierre la puerta.

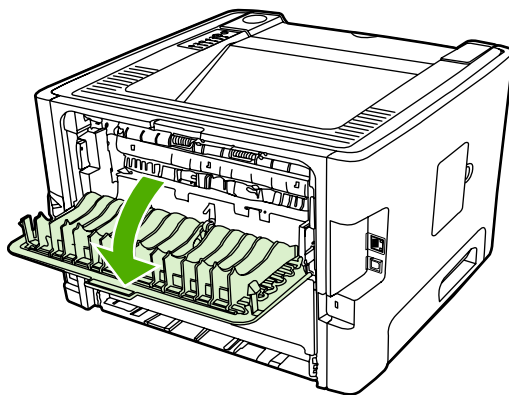


Bandejas de entrada

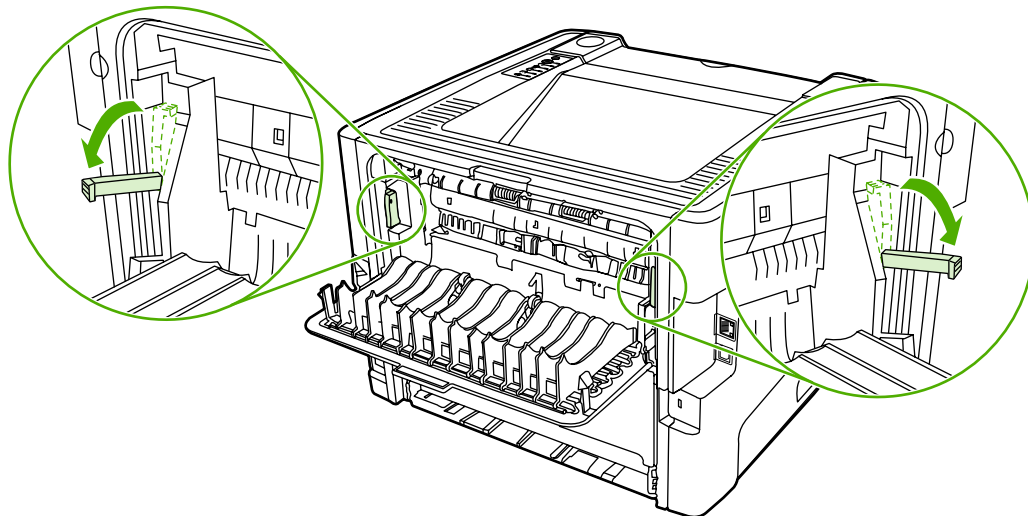
Para eliminar un atasco en las bandejas de entrada, siga los siguientes pasos:

⚠ PRECAUCIÓN No utilice objetos afilados, como pinzas o tenacillas puntiagudas para eliminar los atascos. La garantía no cubre los daños causados por objetos punzantes.

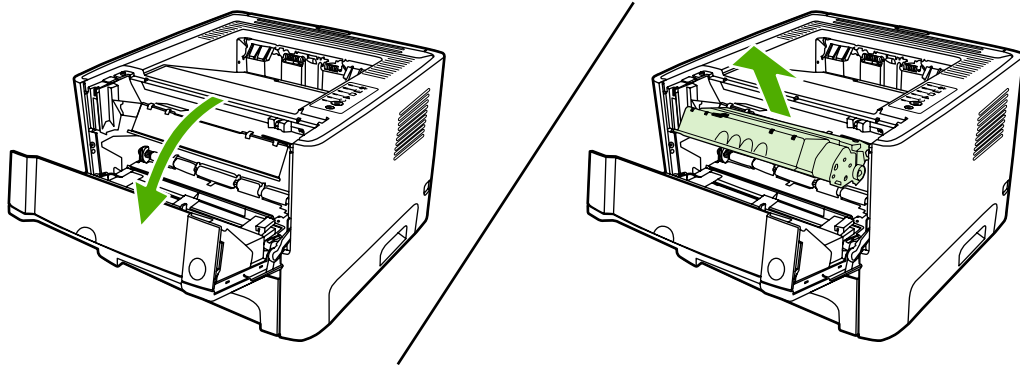
1. Abra la puerta de salida directa.



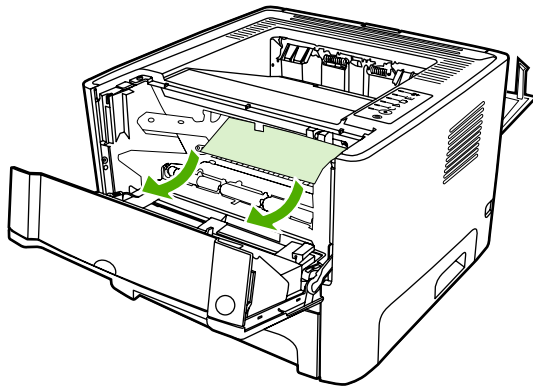
2. Tire hacia abajo de las palancas verdes de liberación de presión.



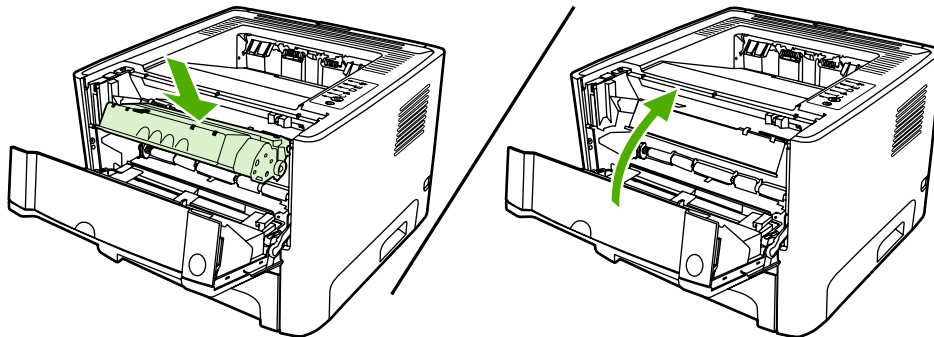
3. Presione el botón de la puerta del cartucho de impresión y extraiga el cartucho de la impresora.



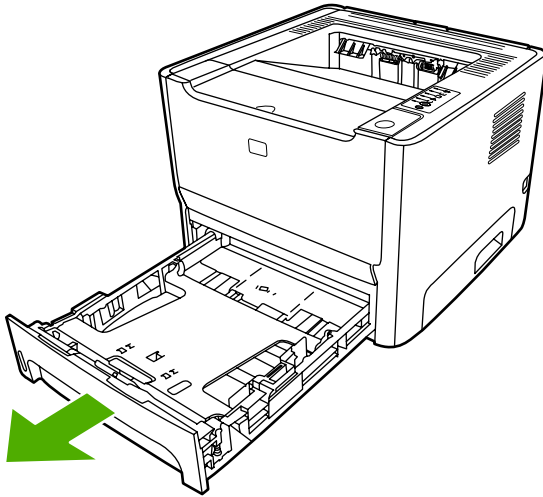
4. Con ambas manos, sujete el lado del medio de impresión que sea más visible (incluido el centro) y tire de él con cuidado para sacarlo de la impresora.



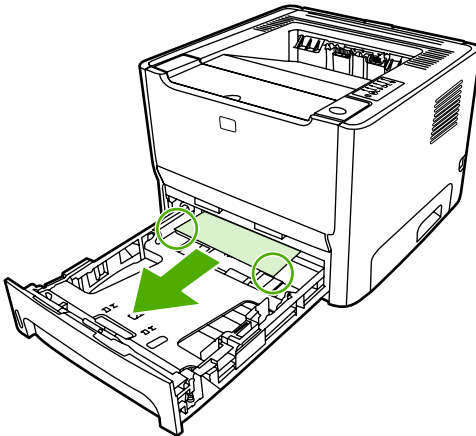
5. Inserte el cartucho de impresión en la impresora y cierre la puerta del cartucho.



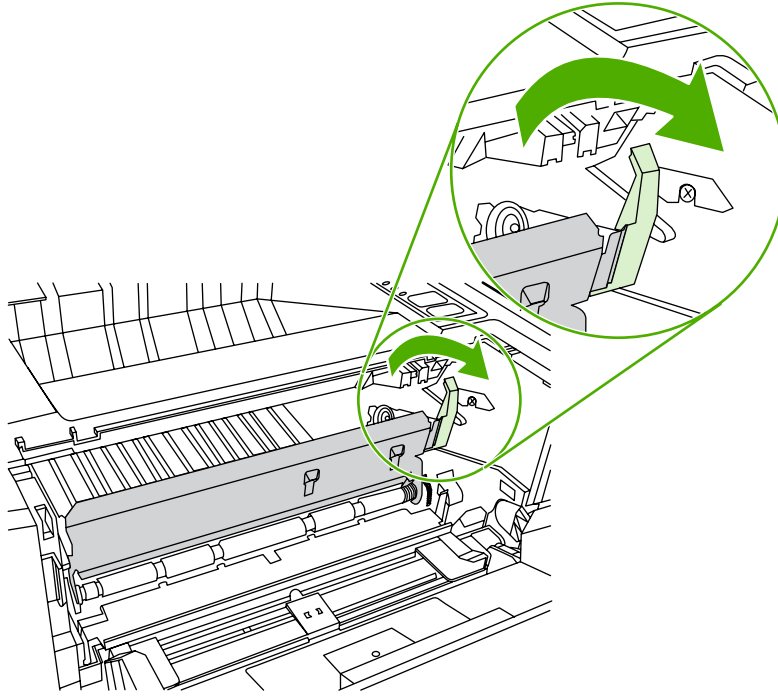
6. Abra la bandeja 2.



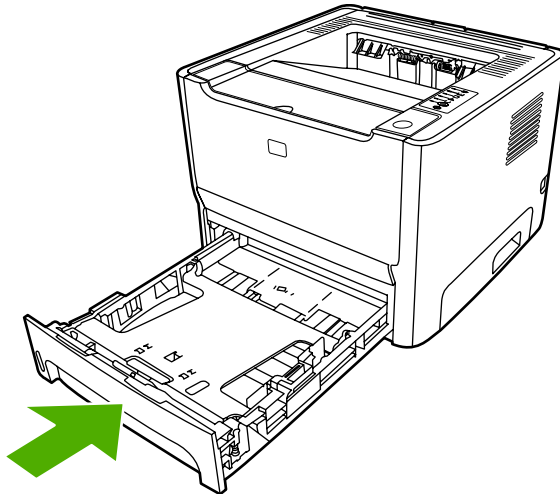
7. Con ambas manos, sujete el lado del medio de impresión que sea más visible (incluido el centro) y tire de él con cuidado para sacarlo de la impresora.



8. Si no ve ningún medio de impresión, abra la puerta del cartucho de impresión, retire el cartucho y empuje hacia abajo la guía superior del medio de impresión. Tire del medio de impresión con precaución y sáquelo de la impresora.



9. Cierre la bandeja 2.

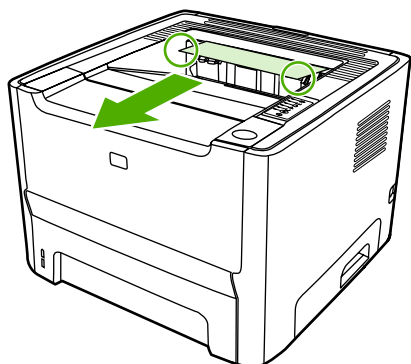


Bandeja de salida



PRECAUCIÓN No utilice objetos afilados, como pinzas o tenacillas puntiagudas para eliminar los atascos. La garantía no cubre los daños causados por objetos punzantes.

Con ambas manos, sujete el lado del medio de impresión que sea más visible (incluido el centro) y tire de él con cuidado para sacarlo de la impresora.

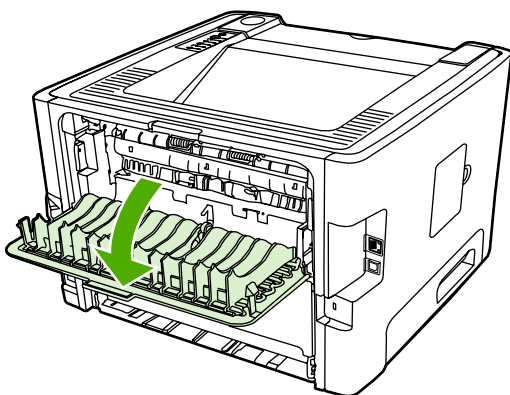


Ruta de salida directa

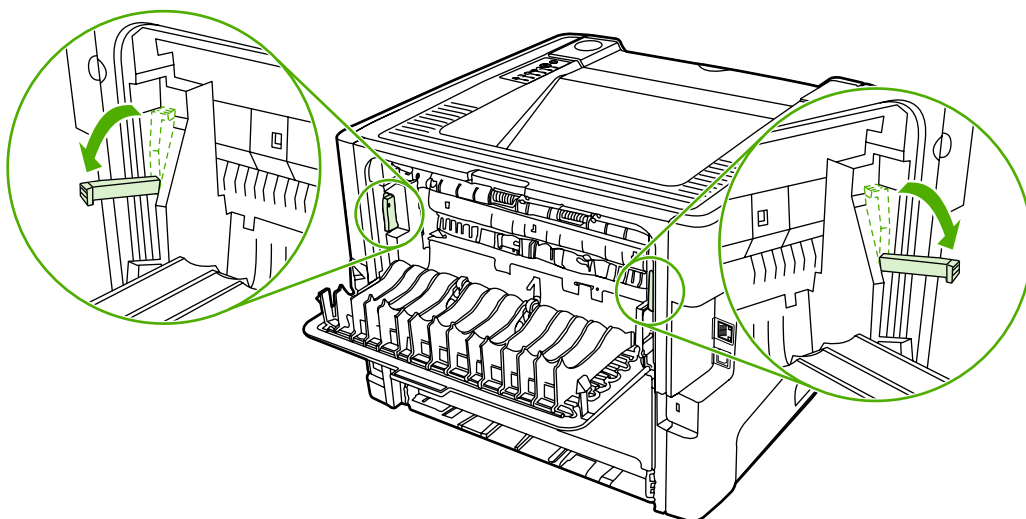
Para eliminar un atasco en la ruta de salida directa, siga los siguientes pasos:

⚠ PRECAUCIÓN No utilice objetos afilados, como pinzas o tenacillas puntiagudas para eliminar los atascos. La garantía no cubre los daños causados por objetos punzantes.

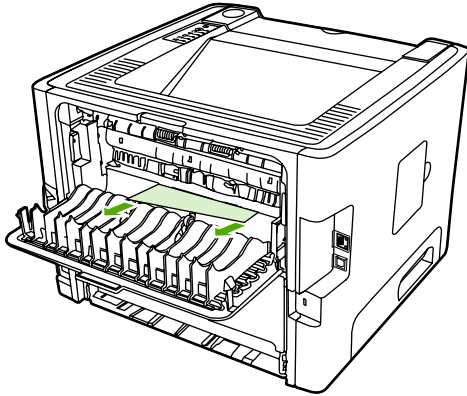
1. Abra la puerta de salida directa.



2. Tire hacia abajo de las palancas verdes de liberación de presión.

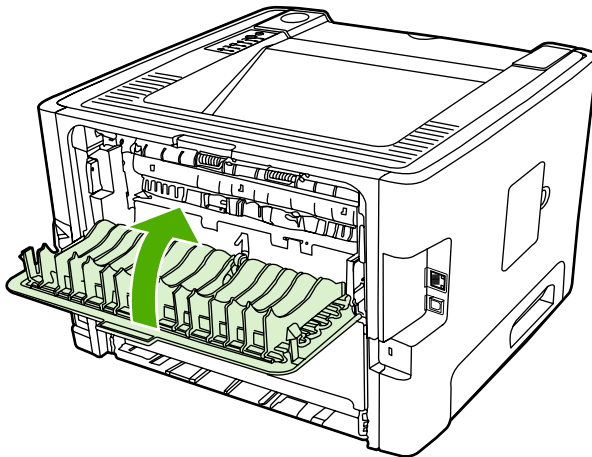


3. Con ambas manos, sujete el lado del medio de impresión que sea más visible (incluido el centro) y tire de él con cuidado para sacarlo de la impresora.



Nota Si no puede agarrar el medio de impresión con la mano, realice el procedimiento que aparece en [Área del cartucho de impresión](#).

4. Cierre la puerta de salida directa.



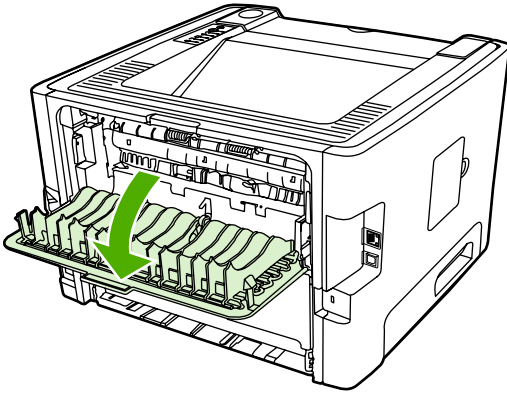
Ruta del sistema de impresión automática a doble cara

Para eliminar un atasco en la ruta del sistema de impresión automática a doble cara, siga los siguientes pasos:

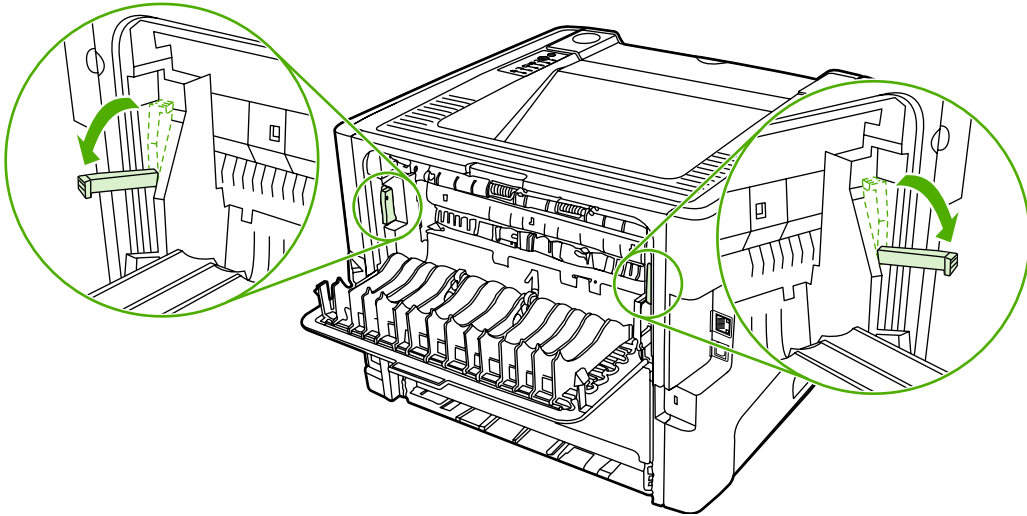


PRECAUCIÓN No utilice objetos afilados, como pinzas o tenacillas puntiagudas para eliminar los atascos. La garantía no cubre los daños causados por objetos punzantes.

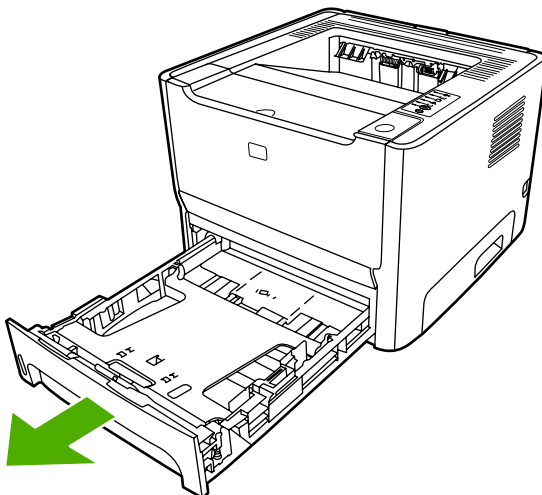
1. Abra la puerta de salida directa.



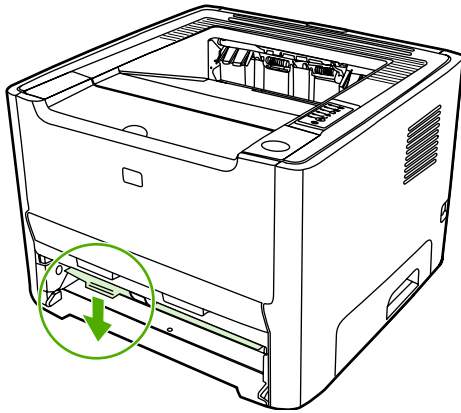
2. Tire hacia abajo de las palancas verdes de liberación de presión.



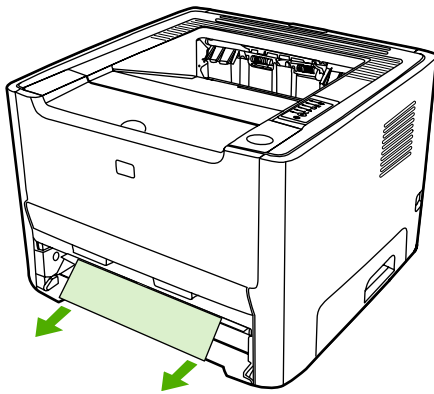
3. Extraiga la bandeja 2.



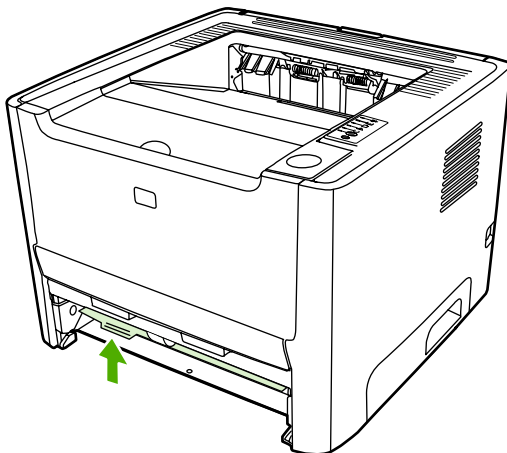
4. Presione hacia abajo la palanca verde en la puerta de la ruta de impresión automática a doble cara en la parte delantera de la impresora.



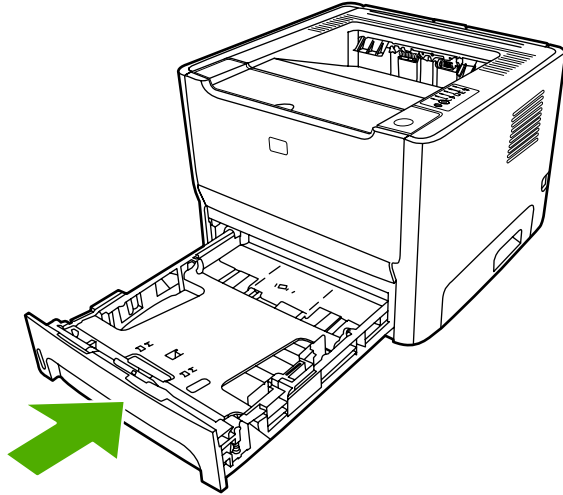
5. Con ambas manos, sujete el lado del medio de impresión que sea más visible (incluido el centro) y tire de él con cuidado para sacarlo de la impresora.



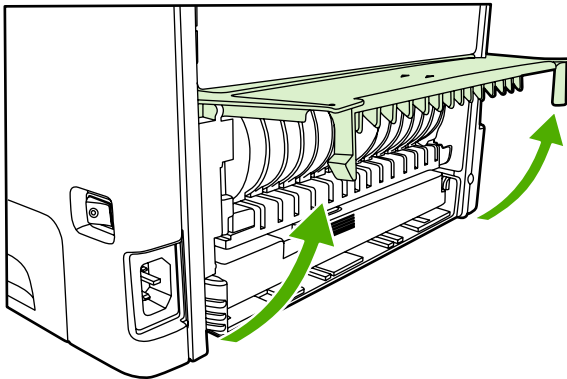
6. Cierre la puerta de acceso a la ruta de acceso al sistema de impresión automática a doble cara empujando hacia arriba con firmeza.



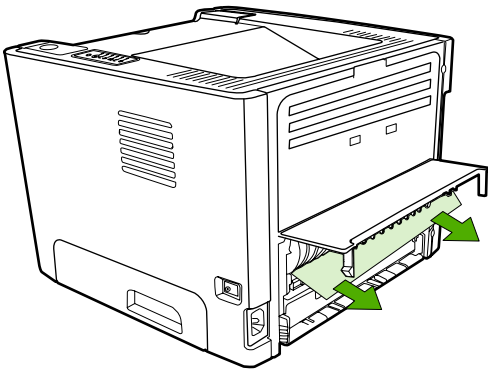
7. Vuelva a colocar la bandeja 2 en su lugar.



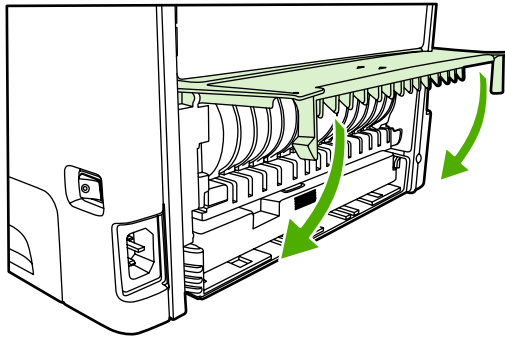
8. Abra la puerta de acceso a la ruta del sistema de impresión automática a doble cara en la parte posterior de la impresora.



9. Con ambas manos, sujete el lado del medio de impresión que sea más visible (incluido el centro) y tire de él con cuidado para sacarlo de la impresora.



10. Cierre la puerta de acceso a la ruta del sistema de impresión automática a doble cara.



Solución de problemas de configuración de redes

Si el equipo no encuentra la impresora HP LaserJet 2015 en red, siga estos pasos:

1. Compruebe que los cables están conectados correctamente. Compruebe las siguientes conexiones:
 - Cables de alimentación
 - Cables entre la impresora y el concentrador o interruptor
 - Cables entre el concentrador o interruptor, y el equipo
 - Cables que van al módem o conexión a Internet, o proceden de éstos, cuando sea el caso
2. Asegúrese de que las conexiones de red del equipo funcionan correctamente (sólo con Windows):
 - En el escritorio de Windows, haga doble clic en **Mis sitios de red** o en **Entorno de red**.
 - Haga clic en el enlace **Toda la red**.
 - Haga clic en el enlace **Contenido completo**.
 - Haga doble clic en uno de los iconos de red y asegúrese de que se enumeran algunos dispositivos.
3. Compruebe que la conexión de red está activa:
 - Compruebe la luz de red en el conector de red (RJ-45) en la parte posterior de la impresora.
 - Si una de las luces está encendida y no parpadea, la impresora está conectada a la red.
 - Si las dos luces de red están apagadas, compruebe las conexiones del cable de la impresora a la puerta de enlace, al interruptor o al concentrador para asegurarse de que las conexiones están seguras.
 - Si las conexiones están seguras, desconecte la alimentación de la impresora durante al menos 10 segundos y, a continuación, vuelva a conectarla.
4. Imprima una página de configuración de red. Consulte [Página de configuración de red](#).
 - En la página de configuración de red, compruebe si se ha asignado una dirección IP distinta de cero a la impresora.
 - Si la página de configuración de red no tiene una dirección IP válida distinta de cero, restablezca el puerto de red interno HP a los valores predeterminados de fábrica presionando los botones **Continuar** y **Cancelar** al mismo tiempo.

Cuando termina el ciclo de las luces Atención, Preparada y Continuar, la impresora vuelve al estado Preparada y finaliza el restablecimiento de los valores.
 - Dos minutos después de que la impresora alcance el estado Preparada, imprima otra página de configuración de red y compruebe que haya una dirección IP válida asignada a la impresora.
 - Si la dirección IP aún es cero, [Póngase en contacto con el servicio técnico de HP](#).

A Apéndice de accesorios y suministros

En este apéndice se proporciona información acerca de los temas siguientes:

- [Pedido de suministros y accesorios](#)
- [Servidores de impresión de redes 10/100](#)
- [Cartuchos de impresión HP](#)
- [Módulos DIMM \(memoria o fuente\)](#)

Pedido de suministros y accesorios

Es posible aumentar las posibilidades de la impresora con accesorios y suministros opcionales. Para garantizar un rendimiento óptimo, utilice accesorios y suministros diseñados específicamente para la impresora HP LaserJet P2015.

La impresora HP LaserJet P2015 incluye suministros de impresión Smart. Cuando imprima una página de configuración manteniendo presionado el botón **Continuar** durante 5 segundos, se imprimirá una página de estado de los suministros después de la página de configuración. La página de estado de los suministros contiene información sobre la cantidad de tóner restante en el cartucho de impresión, los números de referencia para solicitar suministros y si el cartucho de impresión instalado es un suministro genuino de HP.

Tabla A-1 Información para realizar pedidos


	Elemento	Descripción o uso	Referencia
Suministros de impresión	Papel multipropósito HP	Papel de marca HP que permite una gran variedad de usos (1 caja de 10 resmas de 500 hojas cada una). Para solicitar una muestra, en Estados Unidos llame al 1-800-471-4701.	HPM1120
	Papel HP LaserJet	Papel de marca HP de alta calidad para impresoras HP LaserJet (1 caja de 10 resmas de 500 hojas cada una). Para solicitar una muestra, en Estados Unidos llame al 1-800-471-4701.	HPJ1124
	Película para transparencias HP LaserJet	Película para transparencias de la marca HP que se puede utilizar en impresoras monocromas HP LaserJet.	92296T (Carta) 92296U (A4)
Cartuchos de impresión para la impresora HP LaserJet P2015	Cartuchos de impresión Smart	Cartuchos de impresión de reemplazo para la impresora HP LaserJet P2015.	Q7553A (cartucho para 3.000 páginas) Q7553X (cartucho para 7.000 páginas)
Documentación complementaria	<i>HP LaserJet family print media guide</i>	Guía que trata sobre la utilización de papel y otros medios de impresión en impresoras HP LaserJet.	5963-7863  Nota Puede descargar este documento de http://www.hp.com/support/ljpaperguide/ .
Piezas de reemplazo	Rodillo de recogida de medio de impresión (para bandeja 1)	Toma el medio de impresión de la bandeja 1 y lo hace avanzar por la impresora.	CB366-67901
	Rodillo de recogida de medio de impresión (para bandeja 2)	Toma el medio de impresión de la bandeja 2 y lo hace avanzar por la impresora.	CB366-67902
Accesorios	Bandeja para 250 hojas (bandeja 3)	Ofrece una bandeja de entrada adicional para 250	Q5931A

Tabla A-1 Información para realizar pedidos (continuación)

Elemento	Descripción o uso	Referencia
	hojas. Es una bandeja estándar en la impresora HP LaserJet P2015x.	

Servidores de impresión de redes 10/100

Tabla A-2 Impresora HP LaserJet P2015

Elemento y descripción	Referencia
Servidor de impresión externo fast-Ethernet HP Jetdirect 175x (línea de valor, puerto USB)	J6035C
Debe ser la versión C o una superior.	
Servidor de impresión fast Ethernet HP Jetdirect en3700	J7942A
Servidor de impresión externo inalámbrico de 802,11g HP Jetdirect en2400 (todas las funciones, puerto USB)	J7951A

Cartuchos de impresión HP

Política de HP sobre cartuchos de impresión de otros fabricantes

Hewlett-Packard Company no recomienda el uso de cartuchos de impresión que no sean de HP, ya sean nuevos, recargados o refabricados. Como se trata de productos que no son de HP, Hewlett-Packard no ha intervenido en su diseño ni puede controlar su calidad. La garantía de la impresora no cubrirá el servicio o la reparación que se puedan necesitar a consecuencia del uso de cartuchos de impresión que no sean de HP.



Nota La garantía no cubre los defectos ocasionados por software, componentes de interfaz o componentes no suministrados por Hewlett-Packard.

Almacenamiento de los cartuchos de impresión

No extraiga el cartucho de impresión del envoltorio, a menos que esté listo para utilizarlo, y evite su exposición a la luz.

Duración esperada del cartucho de tóner

El rendimiento medio de un cartucho es de 3.000 páginas, en conformidad con ISO/IEC 19752. También está disponible un cartucho de reemplazo que tiene un rendimiento medio de 7.000 páginas, en conformidad con ISO/IEC 19752. El rendimiento real de un cartucho depende del uso que se le dé.

Ahorro de tóner

EconoMode es una característica que permite a la impresora utilizar menos tóner en cada página. La selección de esta opción alarga la vida del cartucho de impresión y reduce el costo por página. No obstante, la calidad de impresión también disminuye. La imagen impresa aparece más clara, aunque es adecuada para borradores o pruebas. HP no recomienda el uso permanente de EconoMode. Consulte [EconoMode](#) para obtener más información.

Módulos DIMM (memoria o fuente)

Las siguientes secciones proporcionan instrucciones relativas a la instalación, comprobación y extracción de los módulos DIMM.

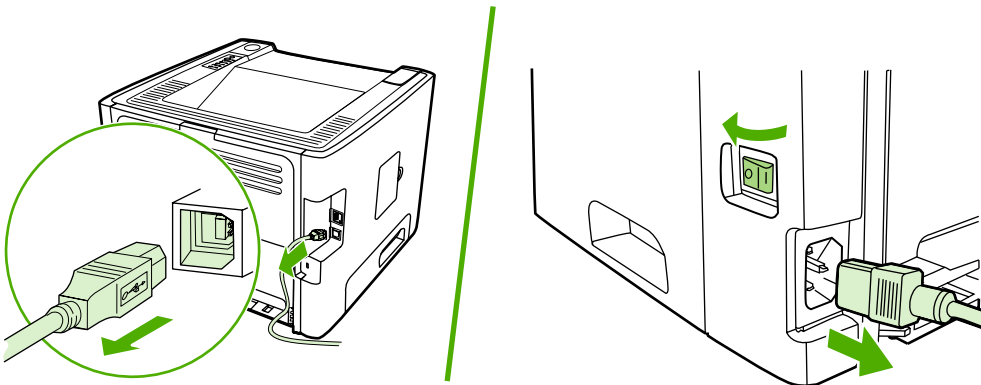
Instalación de un módulo de memoria DIMM

Al agregar memoria (sólo RAM) a la impresora HP LaserJet P2015, podrá efectuar tareas de impresión más complejas.

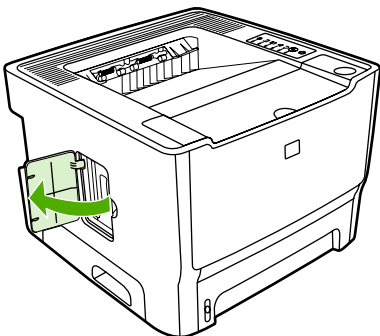
Para instalar un módulo DIMM, siga las instrucciones que se indican a continuación:

⚠ PRECAUCIÓN El manejo de un módulo DIMM de memoria sin llevar un dispositivo antiestático con conexión a tierra, puede dañarlo. Toque cualquier parte de la impresora u otro metal con conexión a tierra antes de tocar el módulo DIMM.

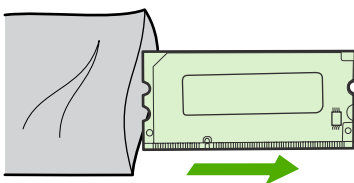
1. Utilice el interruptor de encendido para apagar la impresora y desenchufe todos los cables que estén conectados a la impresora.



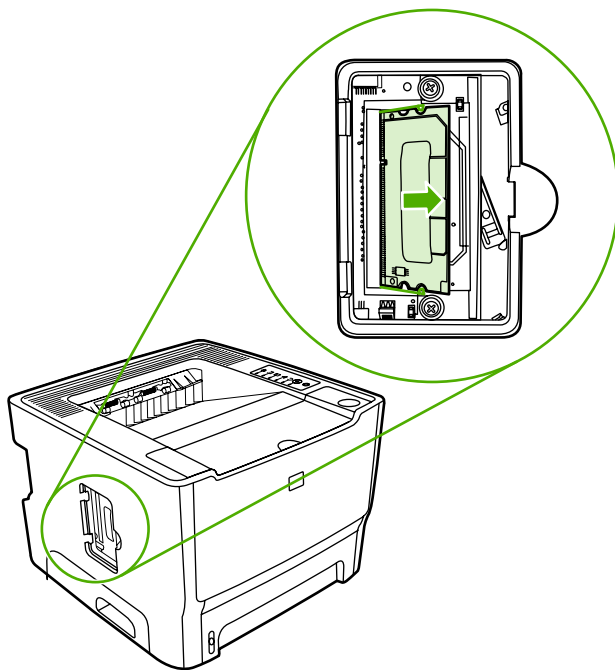
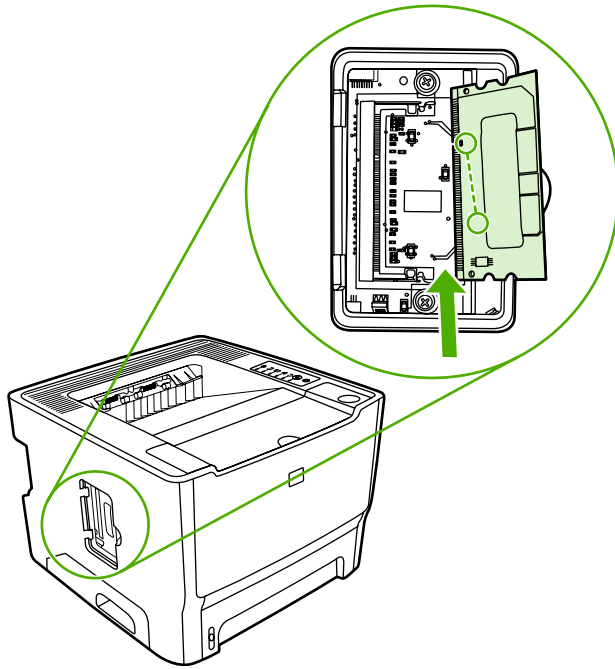
2. Abra la puerta del módulo DIMM.



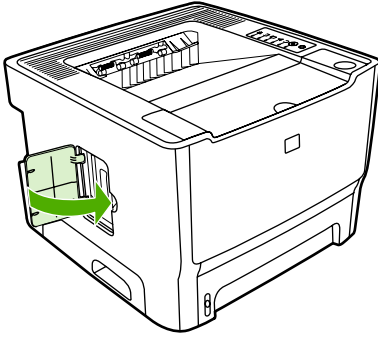
3. Extraiga el módulo DIMM de la bolsa antiestática en que se suministra y sujételo por el borde superior.



4. Inserte el módulo DIMM con los contactos metálicos hacia arriba, colóquelo en su lugar y presiónelo hasta que los pines sujetadores encajen.



5. Cierre la puerta del módulo DIMM.



6. Vuelva a conectar todos los cables de la impresora y utilice el interruptor de encendido para encender la impresora.

Comprobación de la instalación del módulo DIMM

Para verificar la instalación del módulo DIMM, imprima una página de configuración y compruebe la memoria total que allí se especifica. Consulte [Páginas de información de la impresora](#) para obtener más información.

Si todas las luces del panel de control parpadean, la instalación del módulo DIMM no se realizó correctamente. Extraiga el módulo DIMM y vuelva a instalarlo.

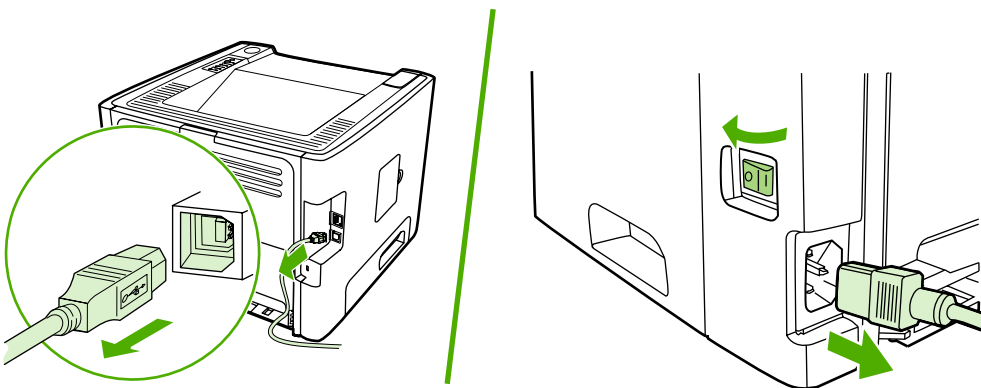
Extracción de un módulo DIMM

Para extraer un módulo DIMM, siga las instrucciones que se indican a continuación:

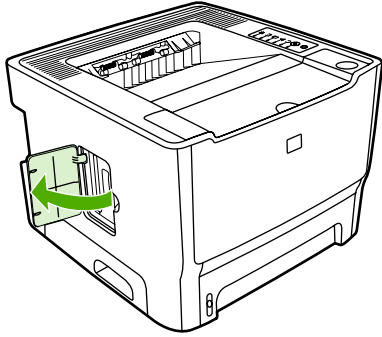


PRECAUCIÓN El manejo de un módulo DIMM (memoria) sin llevar un dispositivo antiestático con conexión a tierra, puede dañarlo. Toque cualquier parte de la impresora u otro metal con conexión a tierra antes de tocar el módulo DIMM.

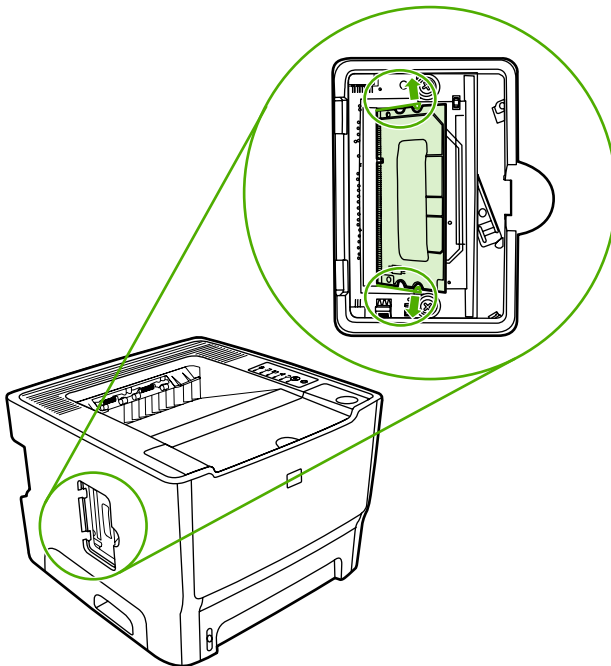
1. Utilice el interruptor de encendido para apagar la impresora y desenchufe todos los cables que estén conectados a la impresora.



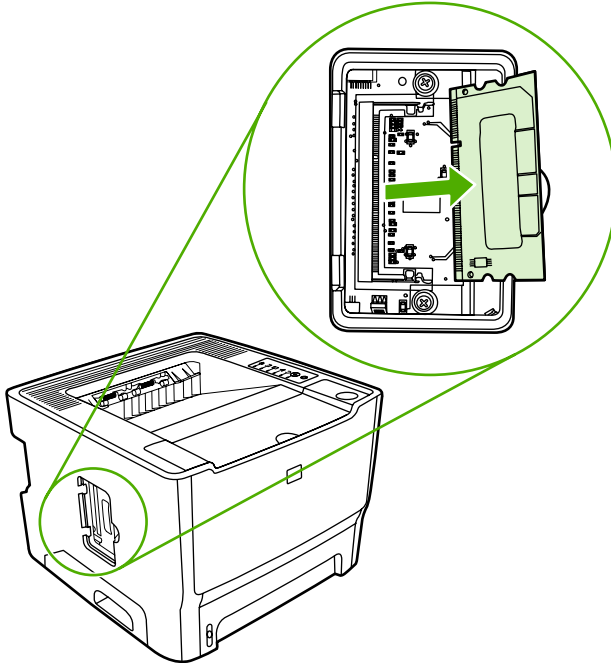
2. Abra la puerta del módulo DIMM.



3. Libere los pines sujetadores del módulo DIMM presionándolos hacia afuera.

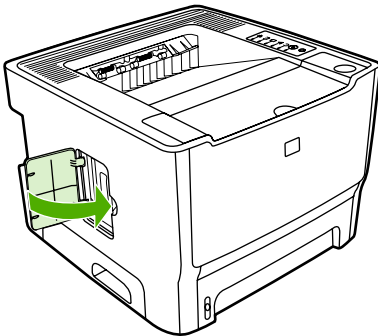


4. Sujete el módulo DIMM por el borde inferior y extráigalo de la impresora.



Nota Almacene el módulo DIMM en una bolsa antiestática.

5. Cierre la puerta del módulo DIMM.



6. Vuelva a conectar todos los cables de la impresora y utilice el interruptor de encendido para encender la impresora.

B Servicio de atención al cliente y asistencia técnica

En este apéndice se proporciona información acerca de los temas siguientes:

- [Servicio técnico de hardware](#)
- [Garantía ampliada](#)
- [Instrucciones para volver a embalar la impresora](#)
- [Cómo ponerse en contacto con HP](#)

Servicio técnico de hardware

Si el hardware falla durante la vigencia de la garantía, Hewlett-Packard ofrece las siguientes opciones de atención al cliente:

- **Servicios de reparación de Hewlett-Packard:** Hewlett-Packard se compromete a recoger la unidad, repararla y devolverla en un plazo de 5 a 10 días hábiles, según su país/región.
- **Proveedor de servicios autorizado de Hewlett-Packard:** Puede devolver la unidad a un distribuidor de servicios autorizado local.

Consulte [Cómo ponerse en contacto con HP](#) para obtener más información.

Garantía ampliada

HP Care Pack cubre el producto HP y todos los componentes internos suministrados por HP. El mantenimiento del hardware abarca un período de tres años a partir de la fecha de compra del producto HP. El cliente puede adquirir un HP Care Pack en el plazo de un año desde que adquirió el producto HP. Si desea más información, póngase en contacto con el grupo de Atención y Servicio al Cliente de HP. Consulte [Cómo ponerse en contacto con HP](#).

Es posible que las opciones de HP Care Pack estén disponibles una vez transcurrido el período de garantía. Visite <http://www.hpexpress-services.com/10467a/> y escriba el número del producto para identificar las opciones de HP Care Pack disponibles para su producto.

Instrucciones para volver a embalar la impresora

Siga las instrucciones que se detallan a continuación para volver a embalar la impresora:

- Si es posible, incluya muestras de impresión y entre 5 y 10 hojas de papel o cualquier otro medio de impresión que no se imprimió correctamente.
- Retire y guarde cualquier módulo DIMM (memoria) instalado en la impresora. Consulte [Instalación de un módulo de memoria DIMM](#) para obtener más información.



PRECAUCIÓN La electricidad estática puede dañar los módulos DIMM. Cuando manipule módulos DIMM, lleve puesta una pulsera antiestática con conexión a tierra.

- Extraiga y guarde los cables, bandejas y accesorios opcionales que tenga instalados en la impresora.
- Extraiga y guarde el cartucho de impresión.



PRECAUCIÓN Con objeto de que el cartucho de impresión no se dañe, utilice el material de embalaje original para guardarlo o almacénelo en un sitio donde no quede expuesto a la luz.

- Si es posible, utilice la caja y el material de embalaje originales. *Los daños causados por un embalaje inadecuado son responsabilidad del cliente.* Si ya se deshizo del material de embalaje de la impresora, llame a un servicio de transportes para obtener información acerca de cómo volver a embalar la impresora.
- Hewlett-Packard recomienda asegurar el equipo para su envío.

Cómo ponerse en contacto con HP

Si necesita ponerse en contacto con HP para obtener ayuda o realizar reparaciones, utilice uno de los siguientes enlaces:

- En Estados Unidos, consulte <http://www.hp.com/support/ljP2015/>.
- En otros países/regiones, consulte <http://www.hp.com/>.

C Especificaciones de la impresora

En este apéndice se proporciona información acerca de los temas siguientes:

- [Especificaciones ambientales](#)
- [Emisiones acústicas](#)
- [Especificaciones eléctricas](#)
- [Especificaciones físicas](#)
- [Capacidades y valores nominales de la impresora](#)
- [Especificaciones de memoria](#)
- [Disponibilidad de puertos](#)

Especificaciones ambientales

Entorno de funcionamiento	Impresora conectada a una toma de corriente alterna: <ul style="list-style-type: none">• Temperatura: de 10 °C a 32,5 °C• Humedad: del 20 al 80 % (sin condensación)
Entorno de almacenamiento	Impresora desconectada de una toma de corriente alterna: <ul style="list-style-type: none">• Temperatura: de 0 °C a 40 °C• Humedad: del 10 al 80 % (sin condensación)



Nota Los valores se basan en datos preliminares. Consulte <http://www.hp.com/support/ljP2015> para obtener información.

Emisiones acústicas

Declarado por ISO 9296

Tabla C-1 Impresora HP LaserJet P2015

Nivel de energía acústica	Impresión (26 ppm): $L_{WAd} = 6,2$ Bels A y 62 dB (A) Preparada (Suspensión): Inaudible
Posición en espera del nivel de presión acústica	Impresión (26 ppm): $L_{pAm} = 51$ dB (A) Preparada (Suspensión): Inaudible



Nota Los valores se basan en datos preliminares. Consulte <http://www.hp.com/support/ljP2015> para obtener información.

Nota Configuración probada: unidad base HP LaserJet P2015, 26 ppm, bandeja estándar, papel A4 e impresión continua a una cara.

Especificaciones eléctricas



ADVERTENCIA Las condiciones de alimentación de energía son diferentes según el país/ región de venta de la impresora. No convierta los voltajes de funcionamiento. Si lo hace, puede dañar la impresora e invalidar la garantía del producto.

Tabla C-2 Impresora HP LaserJet P2015

Requisitos de alimentación (110)	110-127 v (+/-10 %), 50/60 Hz (+/-2)
Requisitos de alimentación (220)	220 v-240 v (+/-10 %), 50/60 Hz (+/-2 Hz)
Consumo de energía	<ul style="list-style-type: none">● Durante la impresión (27 ppm): 325 vatios (promedio)● En el modo Preparada (de espera) y Suspensión*: 7 vatios <p>* Tecnología de fusor instantáneo</p> <ul style="list-style-type: none">● Apagada: <1 vatio
Corriente medida	<ul style="list-style-type: none">● 4,9 amperios a 115 voltios● 2,9 amperios a 230 voltios

Tabla C-3 Impresora HP LaserJet P2015d, Impresora HP LaserJet P2015n, Impresora HP LaserJet P2015x

Requisitos de alimentación (110)	110-127 v (+/-10 %), 50/60 Hz (+/-2)
Requisitos de alimentación (220)	220 v-240 v (+/-10 %), 50/60 Hz (+/-2 Hz)
Consumo de energía	<ul style="list-style-type: none">● Durante la impresión (27 ppm): 325 vatios (promedio)● En el modo Preparada (de espera) y Suspensión*: 7 vatios <p>* Tecnología de fusor instantáneo</p> <ul style="list-style-type: none">● Apagada: <1 vatio
Corriente medida	<ul style="list-style-type: none">● 4,9 amperios a 115 voltios● 2,9 amperios a 230 voltios

Tabla C-4 Impresora HP LaserJet P2015dn

Requisitos de alimentación (110)	110-127 v (+/-10 %), 50/60 Hz (+/-2)
Requisitos de alimentación (220)	220 v-240 v (+/-10 %), 50/60 Hz (+/-2 Hz)

Tabla C-4 Impresora HP LaserJet P2015dn (continuación)

Consumo de energía	<ul style="list-style-type: none">● Durante la impresión (27 ppm): 325 vatios (promedio)● En el modo Preparada (de espera) y Suspensión*: 7 vatios <p>* Tecnología de fusor instantáneo</p> <ul style="list-style-type: none">● Apagada: <1 vatio
Corriente medida	<ul style="list-style-type: none">● 4,9 amperios a 115 voltios● 2,9 amperios a 230 voltios



Nota Los valores se basan en datos preliminares. Consulte <http://www.hp.com/support/ljP2015> para obtener información.

Nota El consumo de energía registrado constituye el valor más alto para la impresión en monocromo que utiliza todos los voltajes estándares.

Nota El tiempo predeterminado que transcurre desde el modo Preparada al modo Suspensión y el tiempo de recuperación que transcurre desde el modo Suspensión hasta el comienzo de la impresión es menos de 10 segundos debido a la fusión instantánea.

Nota La disipación de calor en el modo Preparada es de 25 BTU/hora.

Especificaciones físicas

Dimensiones

- Ancho: 350 mm
 - Profundidad: 361 mm
 - Altura: 256 mm
-

Peso (cartucho de 3.000 páginas instalado)

Impresora HP LaserJet P2015: 10,7 kg



Nota Los valores se basan en datos preliminares. Consulte <http://www.hp.com/support/ljP2015> para obtener información.

Capacidades y valores nominales de la impresora

Velocidad de impresión	Impresora HP LaserJet P2015: <ul style="list-style-type: none">• 27 ppm (carta), 26 ppm (A4)• Primera página lista en sólo 8,5 segundos
Capacidad de la bandeja 2	250 hojas de papel de peso normal: 75 g/m ²
Capacidad de la bandeja 1	50 hojas de papel de peso normal: 75 g/m ²
Capacidad de la bandeja de entrada opcional (bandeja 3)	250 hojas de papel de peso normal: 75 g/m ²
Capacidad de la bandeja de salida superior (cara abajo)	125 hojas de papel de peso normal: 75 g/m ²
Tamaño mínimo del papel	76 por 127 mm
Tamaño máximo del papel	216 por 356 mm
Peso de los medios de impresión	Bandeja de salida: desde 60 hasta 105 g/m ² Ruta directa del medio de impresión: desde 60 hasta 163 g/m ²
Memoria base	RAM de 32 MB
Ampliación de la memoria	Una ranura DIMM disponible para un módulo DIMM de 32, 64, 128 o 256 MB de RAM
Resolución de impresión	<ul style="list-style-type: none">• 1.200 ppp: Este valor utiliza ProRes 1200 para proporcionar detalle de línea fina a 1.200 x 1.200 ppp.• 1.200 ppp efectivos: Esta configuración proporciona una calidad de impresión efectiva de 1.200 ppp a través de FastRes 1200.• 600 ppp: Esta configuración proporciona una impresión de 600 x 600 ppp junto con la tecnología de Resolución Mejorada (REt) para obtener un texto mejorado.
Carga de trabajo	<ul style="list-style-type: none">• 10.000 páginas impresas a una cara al mes (máximo)• 1.000 páginas impresas a una cara al mes (promedio)
PCL	PCL 5e, PCL 6
Emulación PostScript	Errores de emulación HP PostScript de nivel 3

Especificaciones de memoria

Memoria base	RAM de 32 MB
Ampliación de la memoria	100 pines, 66 MHz de velocidad mínima

Disponibilidad de puertos

USB	Compatible con las especificaciones de alta velocidad de USB 2.0
Red	RJ-45, Ethernet 10/100

(sólo en equipos equipados para trabajo en red)

D Información reglamentaria

Cumplimiento de las normas de la FCC

This equipment has been tested and found to comply with the limits for a Class B digital device, pursuant to Part 15 of the FCC rules. These limits are designed to provide reasonable protection against harmful interference in a residential installation. This equipment generates, uses, and can radiate radio frequency energy. If it is not installed and used in accordance with the instructions, it may cause harmful interference to radio communications. However, there is no guarantee that interference will not occur in a particular installation. If this equipment does cause harmful interference to radio or television reception, which can be determined by turning the equipment off and on, the user is encouraged to try to correct the interference by one or more of the following measures:

- Reorient or relocate the receiving antenna.
- Increase separation between equipment and receiver.
- Connect equipment to an outlet on a circuit different from that to which the receiver is located.
- Consult your dealer or an experienced radio/TV technician.



Note Any changes or modifications to the printer that are not expressly approved by Hewlett-Packard could void the user's authority to operate this equipment.

Use of a shielded interface cable is required to comply with the Class B limits of Part 15 of FCC rules.

Declaraciones de conformidad

Declaración de conformidad

de acuerdo con ISO/IEC Guía 22 y EN 45014

Nombre del fabricante: Hewlett-Packard Company
Dirección del fabricante: 11311 Chinden Boulevard,
Boise, Idaho 83714-1021, Estados Unidos

declara que el producto

Nombre del producto ⁴⁾: Impresora HP LaserJet P2015
Modelo reglamentario ³⁾: BOISB-0602-00

Opciones de producto: Incluida: Q5931A. Bandeja de entrada opcional para 250 hojas
TODAS

Cartuchos de tóner: Q7553A / Q7553X

Cumple con las siguientes especificaciones de producto:

Seguridad: IEC 60950-1:2001 / EN 60950-1:2001 +A11
IEC 60825-1:1993 +A1 +A2/EN 60825-1:1994 +A1 +A2 Producto Láser/LED Clase 1)
GB4943-2001

EMC: CISPR 22:1993 +A1 +A2/ EN 55022:1994 Clase B¹⁾
EN 61000-3-2:2000
EN 61000-3-3:1995 / A1
EN 55024:1998 +A1 +A2
FCC Título 47 CFR, Parte 15 Clase B²⁾ / ICES-003, Edición 4
GB9254-1998, GB17625.1-2003

Información adicional:

Este producto cumple con los requisitos de la Directiva EMC 89/336/EEC, la Directiva de baja tensión 73/23/EEC y lleva la marca de la CE correspondiente.

1) El producto fue sometido a pruebas en una configuración típica con Sistemas informáticos personales de Hewlett-Packard.

2) Este dispositivo cumple con la Parte 15 de la normativa de la FCC. Su utilización está sujeta a las dos condiciones siguientes: (1) el dispositivo no puede causar interferencias nocivas y (2) debe tolerar las interferencias que reciba, incluidas las que puedan ocasionar un funcionamiento no deseado.

3) Con una finalidad reglamentaria, este producto tiene asignado un número de modelo reglamentario. Este número no debe confundirse con el nombre del producto ni con el número del producto.

Boise, Idaho 83714, Estados Unidos

1 de septiembre de 2006

Si desea obtener información sobre reglamentos, póngase en contacto ÚNICAMENTE con:

Contacto en Australia: Director de regulación de producto, Hewlett-Packard Australia Ltd., 31-41 Joseph Street, Blackburn, Victoria 3130, Australia

Contacto en Europa: Oficina de ventas y servicio técnico local de Hewlett-Packard o Hewlett-Packard GmbH, Department HQ-TRE / Standards Europe, Herrenberger Straße 140, Böblingen, D-71034, Alemania, (FAX: +49-7031-14-3143)

Contacto en Estados Unidos: Product Regulations Manager, Hewlett-Packard Company, PO Box 15, Mail Stop 160, Boise, Idaho 83707-0015, Estados Unidos, (Teléfono: 208-396-6000)

Declaraciones reglamentarias

Declaración de seguridad sobre el láser

El CDRH (Center for Devices and Radiological Health) de la FDA (Food and Drug Administration) de Estados Unidos ha implementado reglamentaciones para los productos láser fabricados a partir del 1 de agosto de 1976. Su cumplimiento es obligatorio para los productos comercializados en Estados Unidos. Esta impresora ha sido certificada como un producto láser de "Clase 1" según la norma Radiation Performance Standard del DHHS (Department of Health and Human Services) de Estados Unidos, de acuerdo con la ley Radiation Control for Health and Safety de 1968.

Como la radiación emitida en el interior de la impresora queda completamente aislada en alojamientos protectores y cubiertas externas, el haz de láser no puede escaparse durante ninguna fase de la operación normal por parte del usuario.



ADVERTENCIA Si se utilizan controles, se realizan ajustes o se llevan a cabo procedimientos diferentes de los especificados en esta guía del usuario, se puede producir una exposición a radiaciones peligrosas.

Reglamentaciones DOC de Canadá

Complies with Canadian EMC Class B requirements.

« Conforme à la classe B des normes canadiennes de compatibilité électromagnétiques (CEM). »

Declaración EMI de Corea

B급 기기 (가정용 정보통신기기)

이 기기는 가정용으로 전자파적합등록을 한 기기로서
주거지역에서는 물론 모든지역에서 사용할 수 있습니다.

Declaración sobre el láser para Finlandia

LASERTURVALLISUUS

LUOKAN 1 LASERLAITE

KLASS 1 LASER APPARAT

HP LaserJet P2015, HP LaserJet P2015d, HP LaserJet P2015n, HP LaserJet P2015x, HP LaserJet P2015dn -laserkirjoitin on käyttäjän kannalta turvallinen luokan 1 laserlaite. Normaalisissa käytössä kirjoittimen suojakotelointi estää lasersäteen pääsyn laitteen ulkopuolelle.

Laitteen turvallisuusluokka on määritetty standardin EN 60825-1 (1994) mukaisesti.

VAROITUS!

Laitteen käyttäminen muulla kuin käyttöohjeessa mainitulla tavalla saattaa altistaa käyttäjän turvallisuusluokan 1 ylittävälle näkymättömälle lasersäteilylle.

WARNING!

Om apparaten används på annat sätt än i bruksanvisning specificerats, kan användaren utsättas för osynlig laserstrålning, som överskrider gränsen för laserklass 1.

HUOLTO

HP LaserJet P2015, HP LaserJet P2015d, HP LaserJet P2015n, HP LaserJet P2015x, HP LaserJet P2015dn -kirjoittimen sisällä ei ole käyttäjän huollettavissa olevia kohteita. Laitteen saa avata ja huoltaa ainoastaan sen huoltamiseen koulutettu henkilö. Tällaiseksi huoltotoimenpiteeksi ei katsota väriainekasetin vaihtamista, paperiradan puhdistusta tai muita käyttäjän käsikirjassa lueteltuja, käyttäjän tehtäväksi tarkoitettuja ylläpitotoimia, jotka voidaan suorittaa ilman erikoistyökaluja.

VARO!

Mikäli kirjoittimen suojakotelo avataan, olet alttiina näkymättömälle lasersäteilylle laitteen ollessa toiminnassa. Älä katso säteeseen.

WARNING!

Om laserprinterns skyddshölje öppnas då apparaten är i funktion, utsättas användaren för osynlig laserstrålning. Betrakta ej strålen.

Tiedot laitteessa käytettävän laserdiodin säteilyominaisuuksista:

Aallonpituus 785-800 nm

Teho 5 mW

Luokan 3B laser

Programa de apoyo a productos que respetan el medio ambiente

Protección del medio ambiente

Hewlett-Packard Company se compromete a ofrecer productos de alta calidad que no afecten adversamente el medio ambiente. Este producto está diseñado con varios atributos que minimizan el impacto en el medio ambiente.

Emisión de ozono

Este producto no genera cantidades apreciables de ozono (O₃).

Consumo de energía

El consumo de energía disminuye notablemente cuando la impresora se encuentra en modo preparada o de suspensión, lo que permite la conservación de los recursos naturales y el ahorro de dinero sin que se vea afectado el alto rendimiento del producto. Este producto reúne las condiciones necesarias de ENERGY STAR® (versión 3.0), un programa voluntario establecido para fomentar el desarrollo de productos de oficina que utilicen la energía de forma eficaz.



ENERGY STAR® y el logotipo de ENERGY STAR son marcas registradas en los EE. UU. Como participante del programa ENERGY STAR®, Hewlett-Packard Company ha determinado que este producto cumple las directrices de ENERGY STAR® sobre el uso eficaz de la energía. Si desea obtener más información, consulte <http://www.energystar.gov/>.

Consumo de tóner

En EconoMode, la impresora utiliza considerablemente menos tóner, lo que puede prolongar la vida útil del cartucho de impresión.

Consumo de papel

La característica de impresión a doble cara manual/automática opcional y las posibilidades de impresión de n páginas (varias páginas impresas en una hoja de papel) de este producto permiten reducir el consumo de papel y, por tanto, la demanda de recursos naturales.

Plásticos

Los componentes de plástico de más de 25 gramos están marcados de acuerdo con los estándares internacionales que mejoran la capacidad de identificación de los plásticos con fines de reciclaje al final de la vida útil del producto.

Suministros de impresión HP LaserJet

Es fácil devolver y reciclar los cartuchos de impresión HP LaserJet vacíos, sin ningún costo, gracias al programa HP Planet Partners. HP se compromete a proporcionar productos y servicios novedosos de alta calidad que no perjudiquen el medio ambiente, desde el diseño del producto y su fabricación hasta su distribución, funcionamiento y proceso de reciclado. Nos aseguramos de que los cartuchos de impresión HP LaserJet que devuelva sean reciclados adecuadamente, pasando por un proceso que recupera los plásticos y metales reutilizables para nuevos productos a fin de evitar millones de toneladas de desechos en los vertederos. Dado que el cartucho es reciclado y utilizado en materiales nuevos, no se lo devolveremos. Los cartuchos de impresión HP LaserJet vacíos son reciclados con plena responsabilidad al participar en el programa de HP Planet Partners. Gracias por ser responsable con el medio ambiente.

En muchos países/regiones, los suministros de impresión de este producto (por ejemplo, cartuchos de impresión) se pueden devolver a HP a través del programa de devolución y reciclaje de suministros de HP. Se trata de un programa de devolución gratuito y sencillo disponible en 35 países/regiones. En cada cartucho nuevo de impresión y en cada paquete de suministros HP LaserJet se incluyen instrucciones e información sobre el programa en varios idiomas.

Información sobre el programa de devolución y reciclaje de suministros de impresión de HP

Desde 1992, HP ha ofrecido la devolución y el reciclado de suministros HP LaserJet sin cargo alguno. En 2004, el programa de HP Planet Partners para los suministros LaserJet estaba disponible en el 85 % del mercado mundial en el que se venden suministros HP LaserJet. La guía de instrucciones de la mayor parte de las cajas de cartuchos de impresión de HP LaserJet incluyen etiquetas de franqueo prepago. Las etiquetas y cajas por lotes también están disponibles en el sitio Web: <http://www.hp.com/recycle>.

Utilice la etiqueta para devolver cartuchos de impresión HP LaserJet originales exclusivamente. No utilice esta etiqueta para cartuchos que no sean de HP, cartuchos rellenos o refabricados, o devoluciones bajo garantía. Si envía por error suministros de impresión u otros objetos al programa HP Planet Partners, no los podrá recuperar.

En el año 2004, se reciclaron más de 10 millones de cartuchos de impresión HP LaserJet en todo el mundo a través del programa de reciclaje de suministros HP Planet Partners. Esta cifra récord representa 11.600 toneladas de material de cartuchos de impresión que no se ha depositado en los vertederos. En 2004, HP ha reciclado en todo el mundo una media del 59 % de los cartuchos de impresión (fabricados principalmente de plástico y metal) según peso. Este plástico y este metal reciclados se utilizarán en la fabricación de productos nuevos como productos de HP, bandejas de plástico y carretes. El resto del material se elimina de forma adecuada para el medio ambiente.

Devoluciones en Estados Unidos

Para fomentar una devolución de cartuchos de impresión y suministros usados menos perjudicial para el medio ambiente, HP recomienda efectuar las devoluciones en lotes. Para ello, basta con empaquetar dos o más cartuchos de impresión y utilizar la etiqueta de franqueo prepago de UPS que se incluye en el paquete. Si desea obtener más información en Estados Unidos, llame al (1) (800) (340-2445) o visite el sitio Web de HP en <http://www.hp.com/recycle>.

Devoluciones fuera de Estados Unidos

Los clientes que no residan en EE. UU. deben visitar el sitio Web <http://www.hp.com/recycle> para obtener más información sobre la disponibilidad del programa de devolución y reciclado de suministros de impresión de HP.

Papel

Este producto puede usar papeles reciclados cuando éstos reúnan los criterios especificados en la guía de medios de impresión *Print Media Guide*. Consulte [Pedido de suministros y accesorios](#) para solicitar información. Este dispositivo es compatible con el uso de papel reciclado, de acuerdo con EN12281:2002.

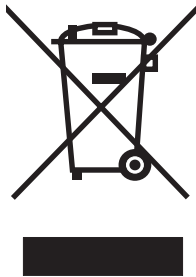
Restricciones de material

Este producto HP no contiene mercurio.

Este producto HP no contiene pilas.

Eliminación de equipos residuales en el hogar por parte de usuarios en la Unión Europea

Este símbolo en el producto o en su embalaje indica que no se debe desechar este producto con el resto de desechos del hogar. Es su responsabilidad eliminar los residuos de equipos en los puntos de recogida específicos para el reciclado de desechos eléctricos y electrónicos. La separación y el reciclado de los residuos de equipos en el momento de su eliminación ayudan a conservar los recursos naturales y a garantizar que se reciclan sin perjudicar la salud del hombre ni el entorno. Si desea más información sobre dónde puede dejar sus residuos de equipos para el reciclado, póngase en contacto con su ayuntamiento, el servicio de recogida de basura de su zona o la tienda donde compró el producto.



Hojas de datos sobre seguridad de materiales

La hoja de datos sobre seguridad de materiales (MSDS) para suministros que contienen sustancias químicas (por ejemplo, un tóner), se puede obtener poniéndose en contacto con el sitio Web de HP en: <http://www.hp.com/go/msds> o <http://www.hp.com/hpinfo/community/environment/productinfo/safety>.

Si desea obtener más información

Si desea obtener información sobre estos temas de medio ambiente:

- Hoja de perfil medioambiental del producto para éste y otros dispositivos de HP relacionados
- Compromiso de HP con el medio ambiente
- Sistema de administración medioambiental de HP
- Programa de devolución y reciclaje de productos de HP al final de su vida útil
- MSDS

Visite: <http://www.hp.com/go/environment/> o <http://www.hp.com/hpinfo/community/environment/productinfo/safety/>.

E Garantía y licencias

Declaración de garantía limitada de Hewlett-Packard

PRODUCTO HP

Impresora HP LaserJet P2015

DURACIÓN DE LA GARANTÍA LIMITADA

Un año a partir de la fecha de compra

A partir de la fecha de compra, HP garantiza al cliente, usuario final, que sus productos de hardware y accesorios no presentarán ningún tipo de defecto de materiales o de fabricación durante el período anteriormente indicado. Si se notifican a HP defectos de dicho tipo durante el período de garantía, HP procederá, según sea pertinente, a reparar o reemplazar los productos que demuestren ser defectuosos. Los productos de reemplazo pueden ser nuevos o de rendimiento similar al de los nuevos.

HP garantiza que el software de HP no dejará de ejecutar sus instrucciones de programación después de la fecha de compra, durante el período especificado anteriormente, debido a defectos en el material y la mano de obra cuando se instale y utilice correctamente. Si se notifica a HP la existencia de tales defectos durante el período de garantía, HP reemplazará los soportes en los que se almacena el software que no ejecuta sus instrucciones de programación debido a dichos defectos.

HP no garantiza que el funcionamiento de los productos de HP será ininterrumpido o sin errores. Si, tras un período de tiempo razonable, HP no puede reparar o reemplazar el producto como se garantiza, se reembolsará al cliente el importe de la compra previa devolución del producto.

Los productos de HP pueden contener componentes reprocesados equivalentes en rendimiento a un componente nuevo o componentes que hayan sido utilizados alguna vez.

La garantía no se aplica a defectos ocasionados por (a) mantenimiento o calibración inadecuados o inapropiados, (b) software, componentes de interfaz, componentes o suministros que no haya proporcionado HP, (c) modificaciones no autorizadas o uso indebido, (d) uso fuera de las especificaciones medioambientales publicadas para el producto o (e) preparación o mantenimiento inadecuado del local.

La garantía limitada de HP es válida en cualquier país/región o localidad en los que HP ofrezca un servicio de asistencia para este producto y donde haya comercializado este producto. El nivel del servicio de garantía que recibe puede variar según los estándares locales. HP no modificará el modelo, el montaje ni las funciones del producto para hacer que funcione en un país/región en el que nunca iba a utilizarse por cuestiones legales o reglamentarias. EN LA MEDIDA EN QUE LO PERMITA LA LEGISLACIÓN LOCAL, LAS GARANTÍAS MENCIONADAS ANTERIORMENTE SON EXCLUSIVAS Y NO SE HA OFRECIDO NI ESPECIFICADO NINGÚN OTRO TIPO DE GARANTÍA O CONDICIÓN, ESCRITA NI ORAL, Y HP RECHAZA ESPECÍFICAMENTE CUALQUIER GARANTÍA O CONDICIÓN IMPLÍCITA DE COMERCIALIZABILIDAD, CALIDAD SATISFACTORIA O IDONEIDAD PARA UNA FINALIDAD DETERMINADA. Algunos países/regiones, estados o provincias no permiten limitaciones en la duración de una garantía implícita, por lo que la limitación o exclusión anterior puede no ser aplicable en su caso. Esta garantía limitada le otorga derechos legales específicos y puede que disponga de otros derechos que varían de un estado a otro, de una provincia a otra o de un/a país/región a otro/a.

EN LA MEDIDA EN QUE LO PERMITA LA LEGISLACIÓN LOCAL, LOS RECURSOS INDICADOS EN ESTA DECLARACIÓN DE GARANTÍA SON LOS RECURSOS ÚNICOS Y EXCLUSIVOS A LOS QUE PUEDE OPTAR EL CLIENTE. EXCEPTO EN LOS CASOS QUE SE INDICAN ANTERIORMENTE, BAJO NINGÚN CONCEPTO SERÁN HP O SUS PROVEEDORES RESPONSABLES DE PÉRDIDAS DE DATOS NI POR DAÑOS DIRECTOS, ESPECIALES, INCIDENTALES, CONSECUENCIALES (INCLUIDO LUCRO CESANTE O PÉRDIDA DE DATOS) NI POR DAÑOS DE OTROS TIPOS, AUNQUE SE BASEN EN CONTRATOS, RECLAMACIONES U OTRA CAUSA. Algunos países/regiones, estados o provincias no permiten la exclusión ni limitación de daños incidentales ni consecuenciales, por lo que la limitación o exclusión anterior puede no ser aplicable en su caso.

LOS TÉRMINOS DE GARANTÍA QUE CONTIENE ESTA DECLARACIÓN, EN LA MEDIDA EN QUE LO PERMITA LA LEGISLACIÓN, NO EXCLUYEN, LIMITAN NI MODIFICAN, SINO QUE SE SUMAN A LOS DERECHOS LEGALES OBLIGATORIOS APLICABLES A LA VENTA DE ESTE PRODUCTO.

Acuerdo de licencia para el uso del software de Hewlett-Packard

ATENCIÓN: EL USO DEL SOFTWARE ESTÁ SUJETO A LOS TÉRMINOS DE LA LICENCIA DEL SOFTWARE DE HP QUE SE ESTABLECEN A CONTINUACIÓN. EL USO DEL SOFTWARE POR PARTE DEL USUARIO IMPLICA SU ACEPTACIÓN DE LOS TÉRMINOS DE ESTA LICENCIA.

TÉRMINOS DE LA LICENCIA DEL SOFTWARE DE HP

A menos que tenga un acuerdo firmado por separado con Hewlett-Packard, los siguientes Términos de licencia establecerán las condiciones de uso del Software al que acompaña.

Concesión de licencia. Hewlett-Packard le concede una licencia de uso para una copia del Software. Por "uso" se entiende almacenar, cargar, instalar, ejecutar o visualizar el software. El usuario final no tiene derecho a modificar el software ni a inhabilitar ninguna de sus características de licencia o control. Si la licencia del software permite el "uso simultáneo", no deberá permitir que se exceda el número máximo de usuarios autorizados que utilizan el software simultáneamente.

Propiedad. El Software pertenece a Hewlett-Packard o a sus proveedores y está protegido por derechos de autor (copyright). La licencia no le confiere ningún tipo de título ni propiedad sobre el Software y no representa la venta de ningún derecho sobre éste. Los proveedores de Hewlett-Packard pueden proteger sus derechos en el caso de que se produzca una infracción de los términos de la licencia.

Copias y adaptaciones. Podrá realizar copias o adaptaciones del Software sólo con fines de archivo o cuando realizar una copia o una adaptación represente un aspecto esencial del Uso autorizado del Software. En todas las copias o adaptaciones autorizadas del Software deben constar todos los avisos de derechos de autor que aparecen en el original. El Software no se puede copiar en ninguna red pública.

No se debe desensamblar ni descodificar. El Software no se debe desensamblar ni descompilar, a menos que se haya obtenido la autorización previa por escrito de HP. Es posible que en algunas jurisdicciones no sea necesario obtener la autorización de HP para desensamblar o descompilar el software de forma limitada. Si HP se lo solicita, deberá facilitar información razonablemente detallada acerca de cualquier desensamblaje o descompilación que haya realizado. No debe descodificar el Software, a menos que sea un aspecto necesario para su funcionamiento.

Transferencia. La licencia finalizará automáticamente cuando se produzca cualquier transferencia del Software. Si transfiere el Software, deberá entregarlo al beneficiario junto con todas las copias que haya realizado y la documentación correspondiente. Esta persona deberá aceptar los Términos de la licencia como condición previa a la transferencia.

Finalización. En caso de incumplir cualquiera de los Términos de la licencia, HP podrá finalizarla notificándole al respecto. En caso de finalización, tendrá que destruir inmediatamente el Software junto con todas las copias, adaptaciones y partes combinadas con otro software.

Restricciones de exportación. No podrá exportar ni reexportar el Software, ni las copias o adaptaciones de éste, si al hacerlo se contravienen las normativas o la legislación vigentes.

Derechos restringidos del Gobierno de los EE. UU. El desarrollo del Software y toda la documentación que lo acompaña ha sido financiado completamente de forma privada. Se entregan y se les proporciona licencia como "software comercial de equipos", como se define en DFARS 252.227-7013 (octubre 1988), DFARS 252.211-7015 (mayo 1991), o DFARS 252.227-7014 (junio 1995), como artículo comercial tal como se define en FAR 2.101(a) (junio 1987), o como "software restringido de equipos", como se define en FAR 52.227-19 (junio 1987) (o cualquier cláusula de contrato o normativa de agencia equivalente), según lo aplicable. Sólo se le conceden los derechos que la

cláusula DFAR o FAR que corresponda, o el contrato de licencia estándar de HP, determinen para dicho Software y la documentación que lo acompaña.

Garantía limitada durante la vida útil de los cartuchos de impresión



Nota La garantía siguiente se aplica al cartucho de impresión que se entrega con esta impresora.

Está garantizado que este producto de HP no presentará ningún tipo de defecto de materiales o de fabricación. Esta garantía no es aplicable a productos que (a) se hayan recargado, restaurado, refabricado o manipulado de cualquier otro modo, (b) presenten problemas derivados del uso indebido, almacenamiento inadecuado o utilización fuera de las especificaciones medioambientales publicadas para el producto de impresora o (c) muestren desgaste causado por su uso habitual. Para obtener un servicio de garantía, devuelva el producto al lugar donde lo adquirió (junto con una descripción por escrito del problema y algunas muestras de impresiones) o póngase en contacto con el servicio de asistencia al cliente de HP. Según estime oportuno, HP sustituirá los productos defectuosos o le reembolsará el precio de compra. EN LA MEDIDA EN QUE LO PERMITA LA LEGISLACIÓN LOCAL, LA GARANTÍA MENCIONADA ANTERIORMENTE ES EXCLUSIVA Y NO SE HA OFRECIDO NI ESPECIFICADO NINGÚN OTRO TIPO DE GARANTÍA O CONDICIÓN, ESCRITA NI ORAL, Y HP RECHAZA ESPECÍFICAMENTE CUALQUIER GARANTÍA O CONDICIÓN IMPLÍCITA DE COMERCIALIZACIÓN, CALIDAD SATISFACTORIA O IDONEIDAD PARA UNA FINALIDAD DETERMINADA. EN LA MEDIDA EN QUE LO PERMITA LA LEGISLACIÓN LOCAL, BAJO NINGÚN CONCEPTO SERÁN HP O SUS PROVEEDORES RESPONSABLES DE DAÑOS DIRECTOS, ESPECIALES, INCIDENTALES, CONSECUENCIALES (INCLUIDO LUCRO CESANTE O PÉRDIDA DE DATOS) NI POR DAÑOS DE OTROS TIPOS, AUNQUE SE BASEN EN CONTRATOS, RECLAMACIONES U OTRA CAUSA. LOS TÉRMINOS DE GARANTÍA QUE CONTIENE ESTA DECLARACIÓN, EN LA MEDIDA EN QUE LO PERMITA LA LEGISLACIÓN, NO EXCLUYEN, LIMITAN NI MODIFICAN, SINO QUE SE SUMAN A LOS DERECHOS LEGALES OBLIGATORIOS APLICABLES A LA VENTA DE ESTE PRODUCTO.

Índice

A

accesorios, pedido 116
acústicas 130
ahorro de tóner 119
alertas, configuración 51
alertas de correo electrónico,
configuración 51
archivos PPD 16
atastos, solución 102

B

bandeja 1
 carga 26
 ubicación 4
bandeja 2
 carga 27
 ubicación 4
bandeja 3 27
bandeja de entrada
 bandeja 1 4
 bandeja 2 4
 carga de los medios de
 impresión 27
bandeja de salida
 eliminación de atascos 107
 impresión manual a doble cara
 36
 ubicación 4
bandejas de entrada del papel
 problemas con la alimentación
 del papel, solución 92
botón de la puerta del cartucho de
impresión 4

C

calidad
 configuración de HP ToolboxFX
 54
 impresión 18
calidad de impresión

arrugas 100
caracteres malformados 99
configuración 29
configuración de HP ToolboxFX
54
contorno de dispersión del tóner
101
curvatura 100
defectos verticales repetidos
99
EconoMode 75
fondo gris 98
imperfecciones 97
impresión clara o atenuada
97
líneas verticales 98
manchas de tóner 97
ondulación 100
optimización para los tipos de
medios de impresión 18
página inclinada 100
pliegues 100
tóner suelto 99
zonas borrosas 98
calidad de impresión, configuración
de HP ToolboxFX 54
calidad de la imagen 54
cancelación de un trabajo de
impresión 47
carga de los medios de impresión
 bandeja 1 26
 bandeja 2 27
 bandeja 3 (opcional) 27
cartucho de impresión
 almacenamiento 119
 dónde devolver para reciclar
 143
 duración esperada 119
 estado, visualización con
 HP ToolboxFX 51

garantía 151
 pedido 116
 política de HP 119
 puerta 4
 redistribución del tóner 61
 uso de cartuchos HP 119
cartulina
 impresión de 34
 instrucciones de uso 22
conexión a la red 11
conexiones de red 11
configuración
 calidad de impresión 29
 HP ToolboxFX 53
 Impresora HP LaserJet P2015
 2
 Impresora HP LaserJet P2015d
 2
 Impresora
 HP LaserJet P2015dn 3
 Impresora HP LaserJet P2015n
 3
 Impresora HP LaserJet P2015x
 3
conservación de tóner 119
contacto con HP 127
controlador
 acceso, Macintosh 15
 acceso, Windows 13
 instalación, Macintosh 15
 instalación, Windows 13
 Macintosh, solución de
 problemas 88
controlador de emulación
 PostScript de nivel 3,
 configuración de HP ToolboxFX
 55
controlador de impresora
 Macintosh 15
 Windows 13

- cumplimiento de las normas de la FCC 138
- D**
- declaraciones reglamentarias
 - cumplimiento de las normas de la FCC 138
 - Declaración EMI de Corea 140
 - declaraciones de conformidad 139
 - declaración sobre el láser para Finlandia 141
 - programa de apoyo a productos que respetan el medio ambiente 142
 - reglamentaciones DOC de Canadá 140
- DIMM
 - adición 120
 - comprobación 122
 - extracción 122
- dirección IP 88
- duración esperada, cartucho de impresión 119
- E**
- EconoMode 75
- Energy Star 142
- errores
 - emulación PostScript de nivel 3 91
 - software 96
- errores de emulación PostScript de nivel 3 91
- especificaciones
 - acústicas 130
 - ambientales 130
 - capacidades y valores nominales 134
 - disponibilidad de puertos 135
 - eléctricas 131
 - físicas 133
 - medios de impresión 17
 - memoria 134
- especificaciones ambientales 130
- estado
 - alertas, HP ToolboxFX 51
 - visualización con HP ToolboxFX 51
- etiquetas
 - impresión de 31
 - instrucciones de uso 20
- EWS. *Consulte* servidor web incorporado
- extracción de una página atascada 102
- F**
- faltan
 - gráficos 94
 - texto 94
- Ficha Ayuda, HP ToolboxFX 52
- ficha Configuración (servidor web incorporado) 57
- Ficha Configuración del dispositivo, HP ToolboxFX 53
- ficha Configuración de red, HP ToolboxFX 55
- Ficha Documentación (HP ToolboxFX) 52
- Ficha Estado, HP ToolboxFX 51
- ficha Información (servidor web incorporado) 57
- ficha Trabajo en red (servidor web incorporado) 58
- folletos 45
- formularios preimpresos
 - impresión de 33
 - instrucciones de uso 22
- G**
- garantía
 - ampliada 126
 - cartucho de impresión 151
 - licencia 149
 - producto 148
- garantía ampliada 126
- generalidades, impresora 4
- gráficos
 - faltan 94
 - mala calidad 95
- H**
- Hoja de datos sobre seguridad de los materiales (MSDS) 144
- HP ToolboxFX
 - Ficha Ayuda 52
 - Ficha Configuración del dispositivo 53
 - ficha Configuración de red 55
 - Ficha Documentación 52
 - ficha Estado 51
- I**
- impresión
 - alimentación manual 28
 - cancelación 47
 - de etiquetas 31
 - de sobres 30
 - de transparencias 31
 - en ambas caras del papel (automática) 42
 - en ambas caras del papel (manual) 36
 - en cartulina 34
 - en formularios preimpresos 33
 - en medio de tamaño personalizado 34
 - en medios especiales 30
 - en papel con membrete 33
 - folletos 45
 - marcas de agua 46
 - n en 1 44
 - página de configuración 50
 - página de configuración de red 50
 - página de estado de los suministros 50
 - página de prueba 50
 - varias páginas en una misma hoja de papel 44
- impresión a doble cara
 - automática 42
 - manual 36
- impresión automática a doble cara 42
- impresión dúplex (a doble cara)
 - automática 42
 - manual 36
- impresión manual a doble cara 36
- impresión mediante alimentación manual 28
- impresora
 - conexiones 11
 - especificaciones 129

- generalidades 4
- limpieza 62
- panel de control 7
- problemas de software 96
- reembalaje 127
- impresora, especificaciones 134
- imprimir n en 1 44
- interno HP, puerto de red 5
- interruptor, encendido 4
- interruptor de encendido 4
- interruptor de encendido y apagado 4

L

- licencia, software 149
- limpieza
 - impresora 62
 - rodillo de recogida (bandeja 1) 65
 - rodillo de recogida (bandeja 2) 68
 - ruta del medio de impresión 63

M

- Macintosh
 - archivos PPD 16
 - controlador, acceso 15
 - controlador, solución de problemas 88
 - instalación, controlador 15
 - problemas, solución 88
 - software 15
 - tarjeta USB, solución de problemas 89
- marcas de agua, impresión 46
- medios de impresión
 - carga 26
 - cartulina 22
 - configuración de HP ToolboxFX 54
 - etiquetas 20
 - formularios preimpresos 22
 - grueso 22
 - impresión manual 28
 - instrucciones de uso 19
 - membrete 22
 - optimización de la calidad de impresión para los tipos de medios 18

- papel 20
 - recomendados 19
 - sobres 20
 - solución de atascos 102
 - tipos de medios de impresión que pueden dañar la impresora 19
 - tipos que se deben evitar 19
 - transparencias 20
- medios de impresión gruesos, instrucciones de uso 22
- Medios de impresión HP 19
- medios de tamaño personalizado 34
- mejora de la calidad de impresión 97
- membrete
 - impresión de 33
 - instrucciones de uso 22
- memoria
 - comprobación 122
 - extracción 122
 - instalación 120

N

- número del modelo 4
- número de serie 5

O

- optimización de la calidad de impresión para los tipos de medios 18

P

- página de configuración 50
- página de configuración de red 50
- página de estado de los suministros 50
- página de prueba 50
- páginas, inclinadas 92
- páginas de información
 - página de configuración 50
 - página de configuración de red 50
 - página de estado de los suministros 50
 - página de prueba 50
- páginas de información de la impresora
 - página de configuración 50

- página de configuración de red 50
- página de estado de los suministros 50
- página de prueba 50
- páginas en blanco 94
- páginas inclinadas 92
- páginas torcidas 92
- panel de control
 - configuración de HP ToolboxFX 54
 - patrones de luces de estado 81
- papel
 - configuración de HP ToolboxFX 54
 - recomendados 19
 - uso 20
- patrones de luces 81
- patrones de luces de estado 81
- PCL 5e 55
- pedido de suministros y accesorios 116
- piezas de reemplazo 116
- problemas con la alimentación del papel, solución 92
- producto
 - características 2
 - software 9
- programa de apoyo a productos que respetan el medio ambiente 142
- puerta
 - cartucho de impresión 4
 - salida directa 4
- puerta de acceso a la ruta del sistema de impresión automática a doble cara, trasera 5
- puerta del cartucho de impresión, botón 4
- puerta de salida directa 4
- puerto, ubicación USB 5
- Puerto de red interno HP 5
- puertos, solución de problemas en Macintosh 89
- puerto USB
 - solución de problemas en Macintosh 89
 - ubicación 5

- R**
- receptáculo de alimentación 4
 - reciclaje
 - cartuchos de impresión 59
 - dónde devolver los cartuchos 143
 - programa medioambiental de devolución y reciclaje de suministros de impresión de HP 143
 - redistribución del tóner 61
 - reembalaje de la impresora 127
 - reparación
 - contacto con HP 127
 - servicio técnico de hardware 126
 - rodillo de recogida (bandeja 1) 65
 - rodillo de recogida (bandeja 2) 68
 - ruta del medio de impresión, limpieza 63
 - ruta de salida, directa 27
 - ruta de salida directa 27, 39
- S**
- selector de tamaño de medios de impresión del sistema de impresión automática a doble cara 5
 - servicio técnico de hardware 126
 - servicio y asistencia técnica
 - configuración de HP ToolboxFX 54
 - contacto con HP 127
 - hardware 126
 - Servidores de impresión 118
 - Servidores de impresión inalámbricos y de redes 10/100 118
 - servidor web, incorporado 56
 - servidor web incorporado
 - asistencia técnica del producto 58
 - estado del dispositivo 57
 - estado de suministros 57
 - ficha Configuración 57
 - ficha Información 57
 - ficha Trabajo en red 58
 - generalidades 14
 - imprimir páginas de info 57
 - página de configuración 57
 - registro de eventos 57
 - solicitud de suministros 58
 - uso 56
 - sistemas operativos, compatibles 10
 - sobres
 - impresión de 30
 - instrucciones de uso 20
 - software
 - acceso, controlador para Windows 13
 - contrato de licencia del software 149
 - controladores de impresora, Windows 13
 - HP ToolboxFX 14, 51
 - Macintosh 15
 - problemas 96
 - sistemas operativos compatibles 10
 - Windows 13
 - solución
 - arrugas 100
 - caracteres malformados 99
 - contorno de dispersión del tóner 101
 - curvatura 100
 - defectos verticales repetidos 99
 - errores de emulación PostScript de nivel 3 91
 - faltan gráficos o texto 94
 - fondo gris 98
 - imperfecciones 97
 - impresión clara o atenuada 97
 - la página impresa es diferente de la página en pantalla 94
 - líneas verticales 98
 - mala calidad de los gráficos 95
 - manchas de tóner 97
 - ondulación 100
 - página inclinada 100
 - páginas en blanco 94
 - páginas inclinadas 92
 - pliegues 100
 - problemas con la alimentación del papel 92
 - problemas del software de la impresora 96
 - problemas en Macintosh 88
 - texto distorsionado 94
 - texto incompleto 94
 - tóner suelto 99
 - zonas borrosas 98
 - solución de atascos 102
 - solución de problemas
 - calidad de impresión 79
 - comunicación impresora-equipo 79
 - configuración de impresora 78
 - contacto con el servicio técnico de HP 80
 - luz Preparada 78
 - página de prueba 79
 - página impresa y expectativas 79
 - suministros
 - estado, visualización con HP ToolboxFX 51
 - suministros, pedido 116
- T**
- tareas de impresión 25
 - texto
 - distorsionado 94
 - faltan 94
 - texto distorsionado 94
 - tipos, medio de impresión
 - configuración de HP ToolboxFX 54
 - tóner
 - almacenamiento de los cartuchos de impresión 119
 - bajo 97
 - borrosas 98
 - conservación 119
 - contorno de dispersión 101
 - manchas 97
 - puerta del cartucho de impresión 4
 - redistribución 61
 - tóner suelto 99
 - ToolboxFX. *Consulte* HP ToolboxFX

transparencias
 impresión de 31
 instrucciones de uso 20

V

varias páginas, imprimir en una
 misma hoja de papel 44

W

Windows
 controlador, acceso 13
 instalación, controlador 13

© 2006 Hewlett-Packard Development Company, L.P.

www.hp.com



CB366-90955